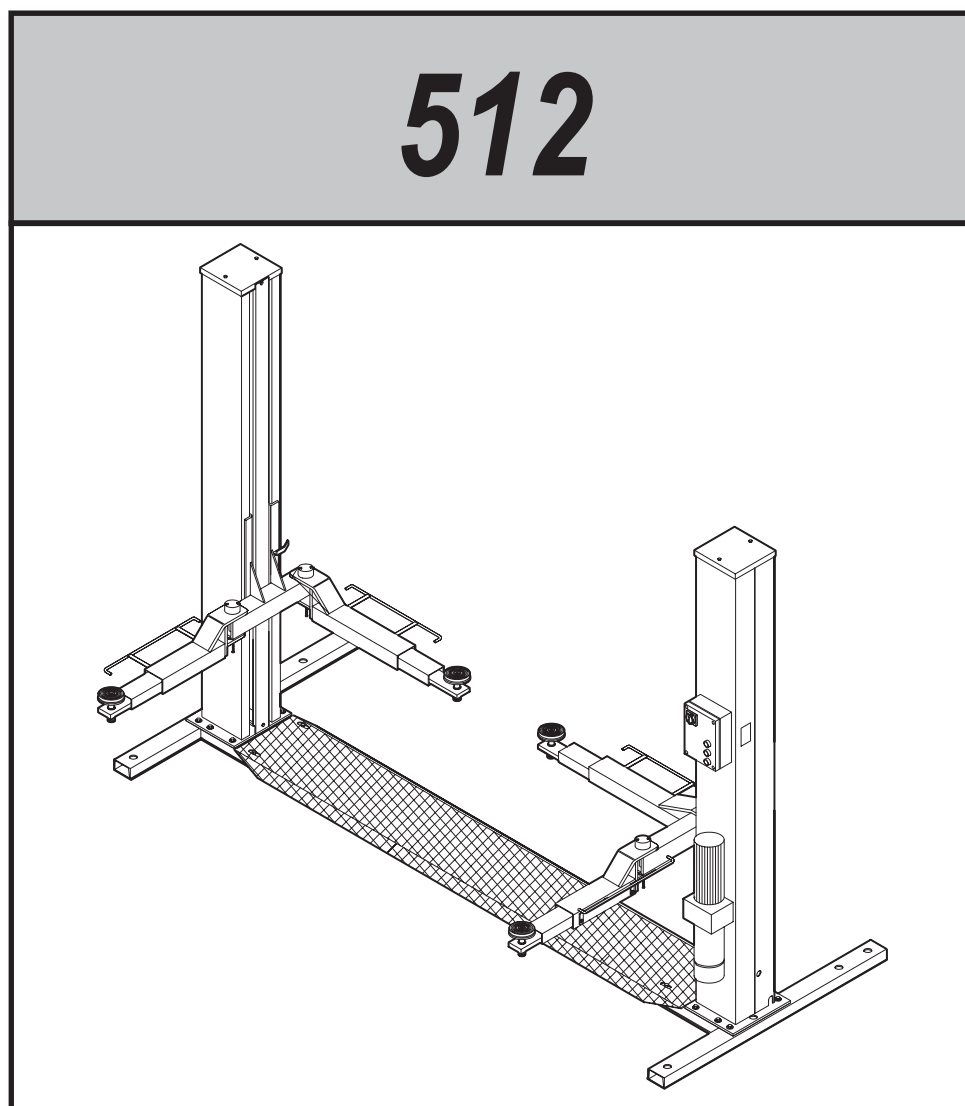


OMA

CE

512

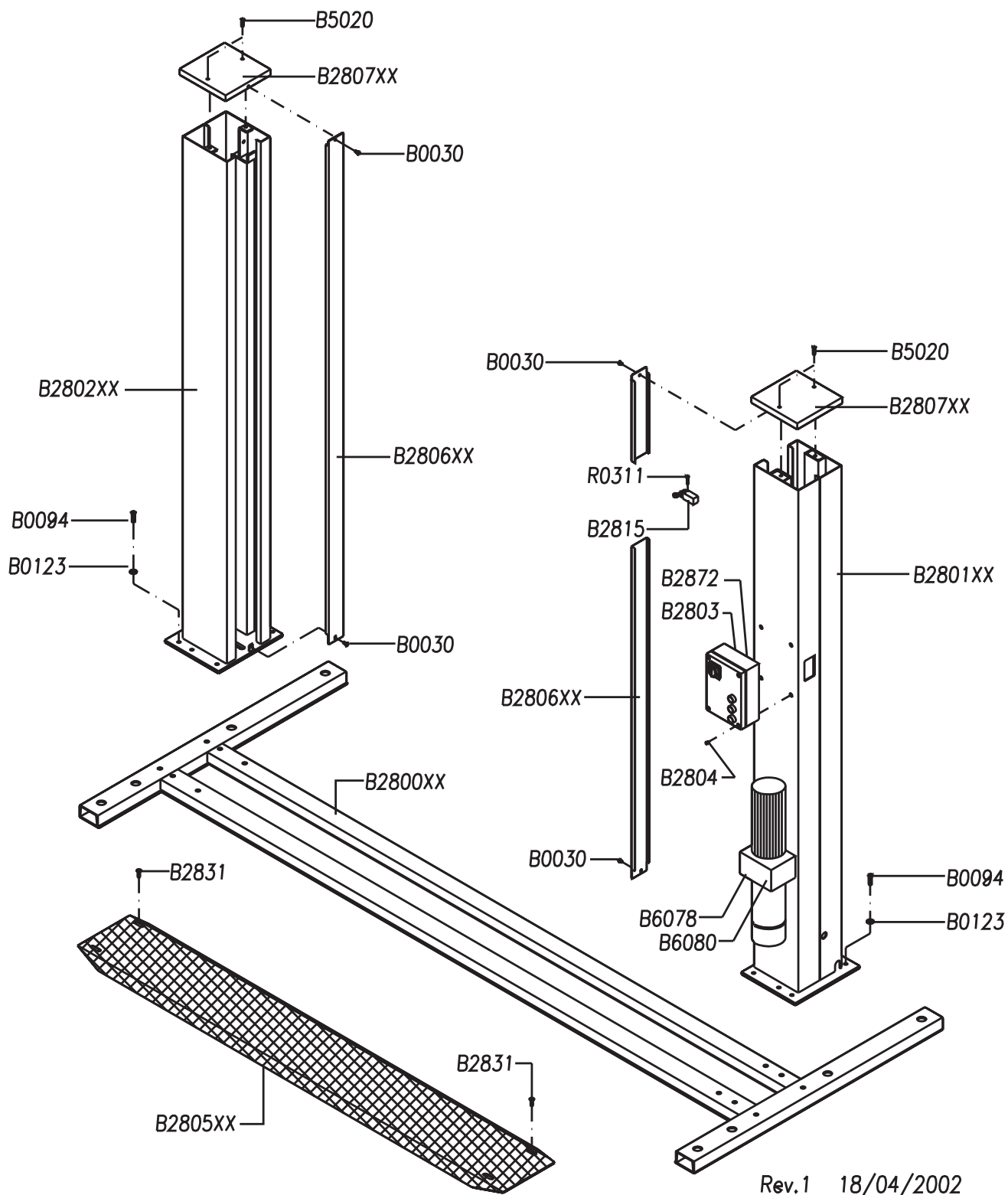


I

**SOLLEVATORE
ELETTRIDRAULICO A 2
COLONNE**

GB

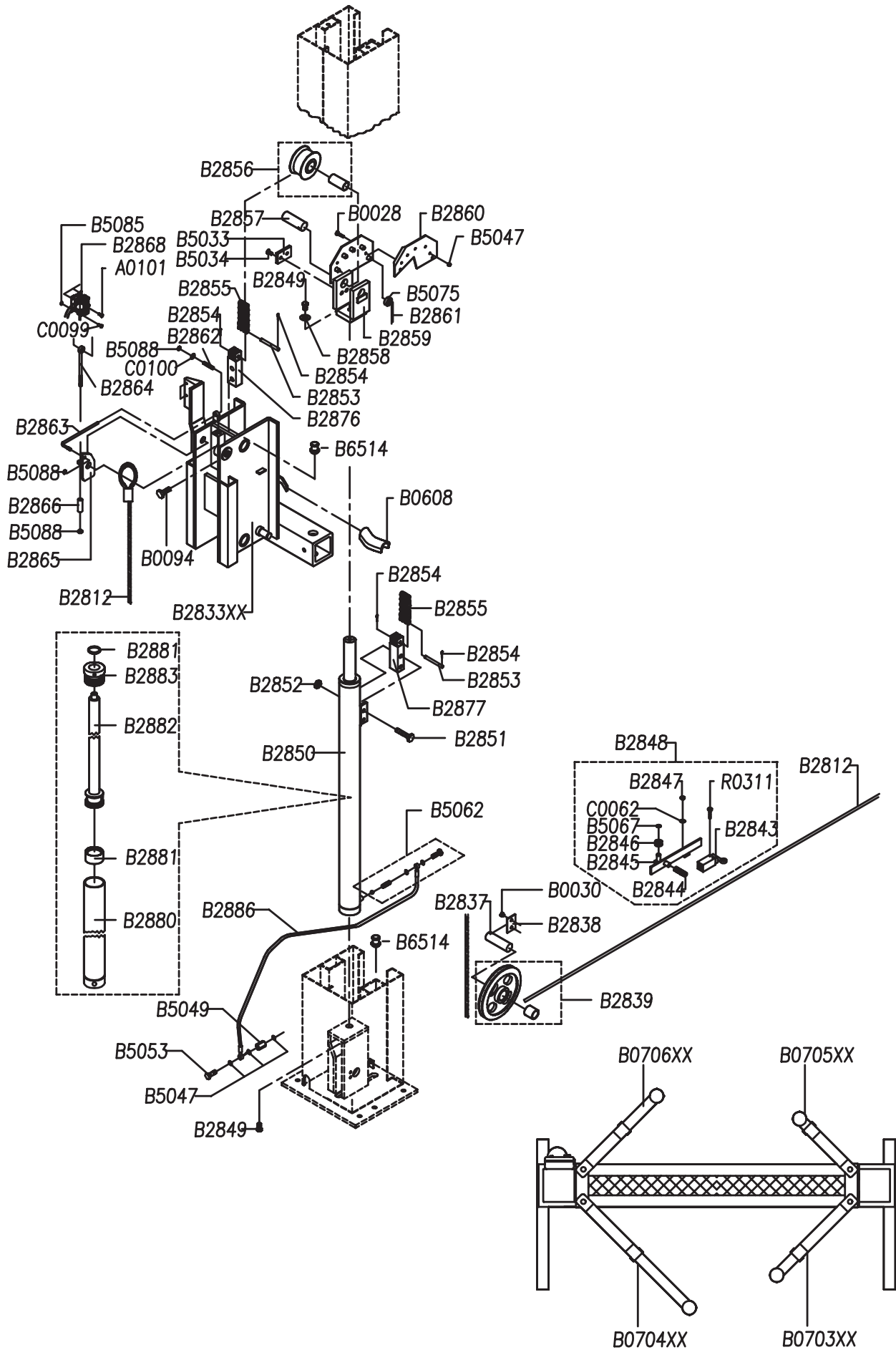
**2-POST
ELECTRO-HYDRAULIC LIFT**

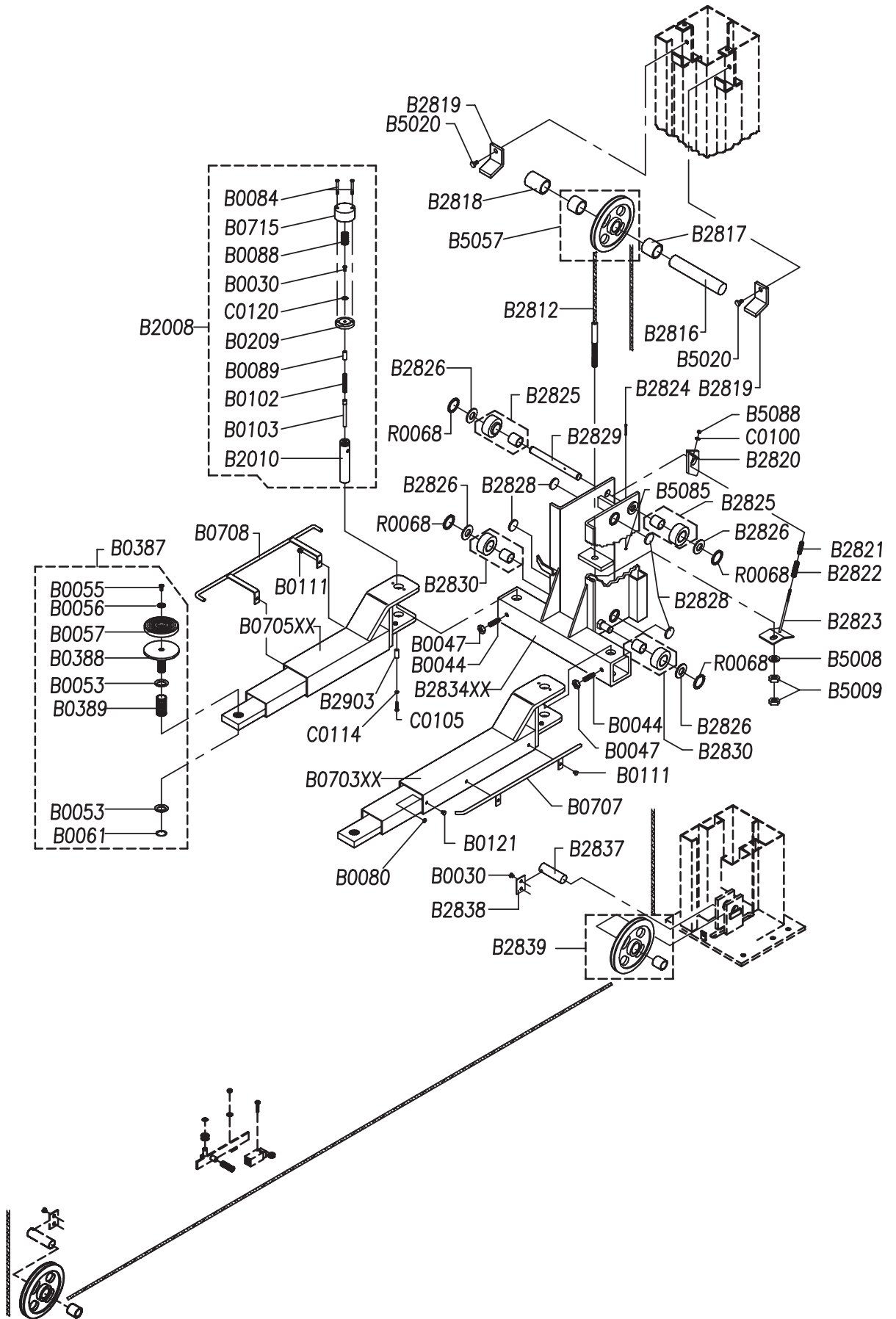


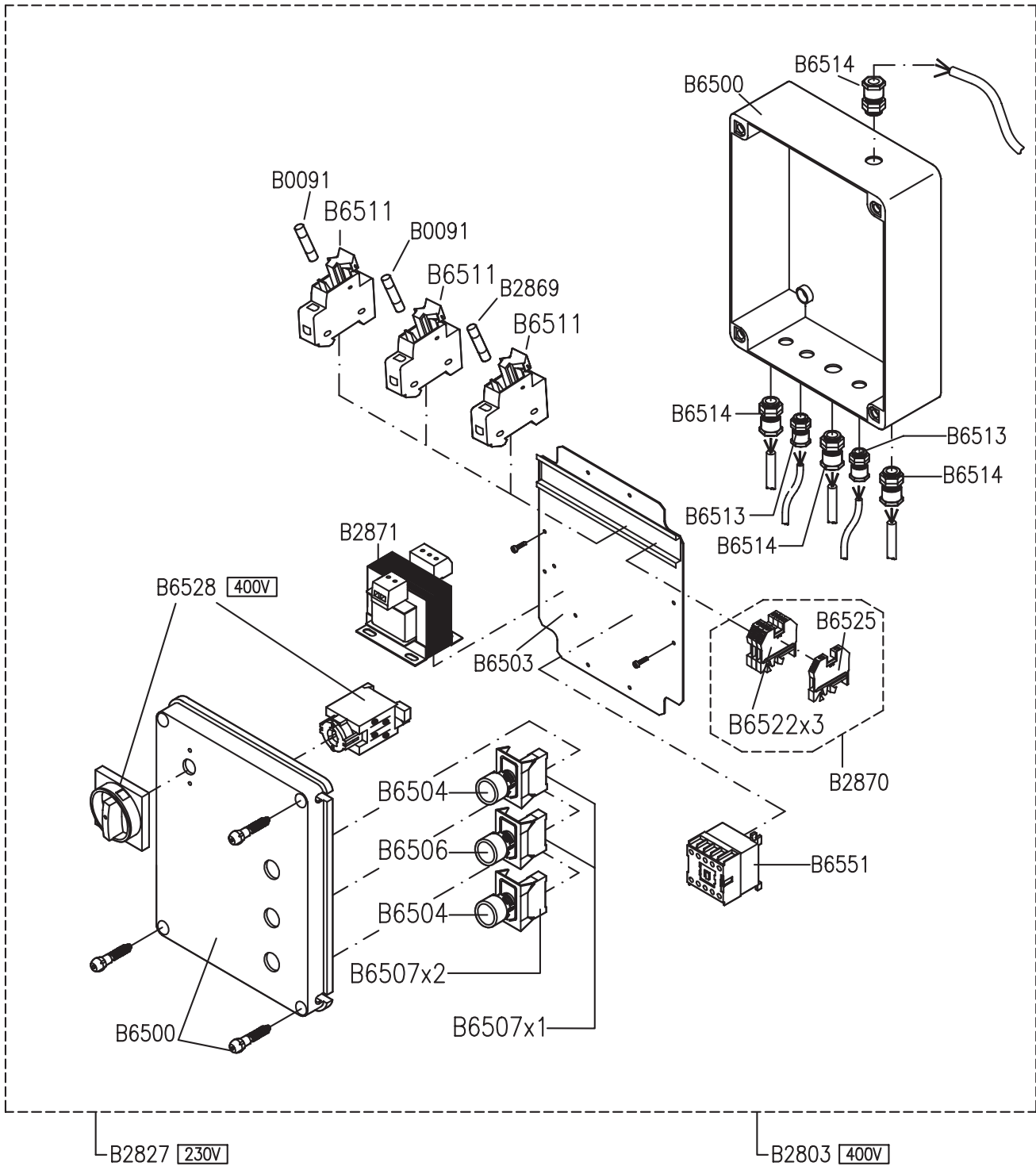
Rev.1 18/04/2002

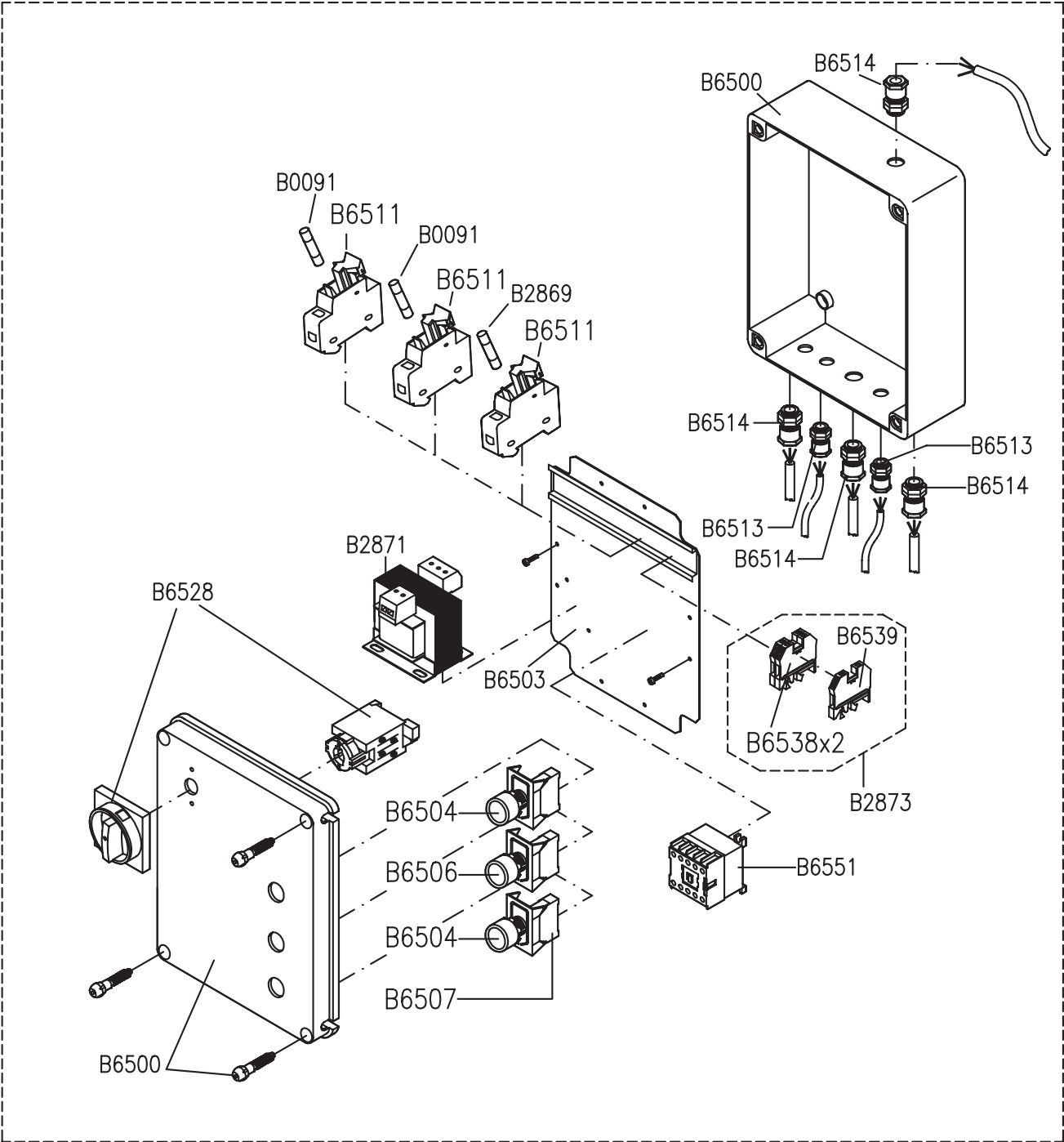
CARRELLI E BRACCI LATO COMANDO

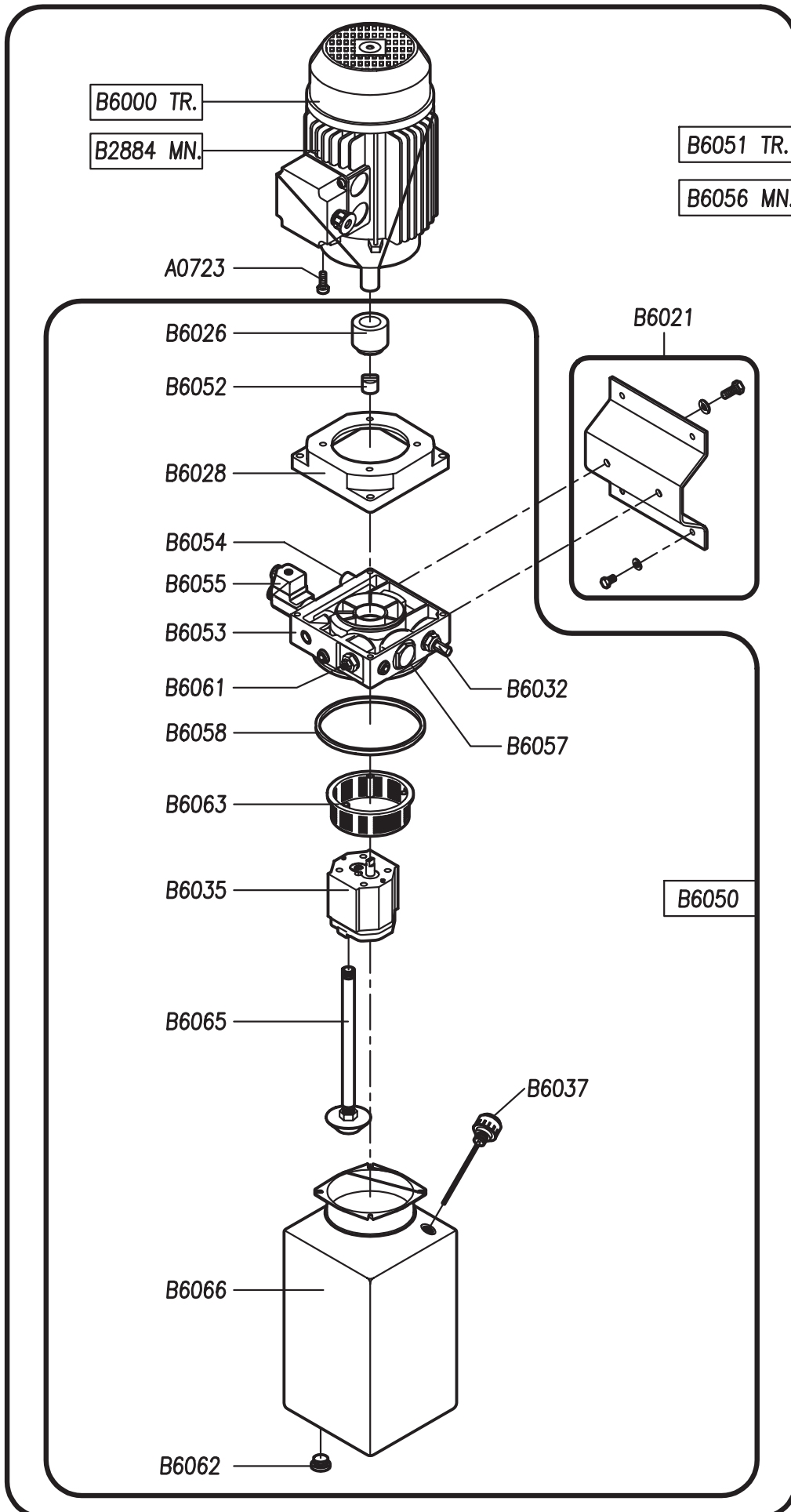
COMMAND SIDE CARRIAGES AND ARMS

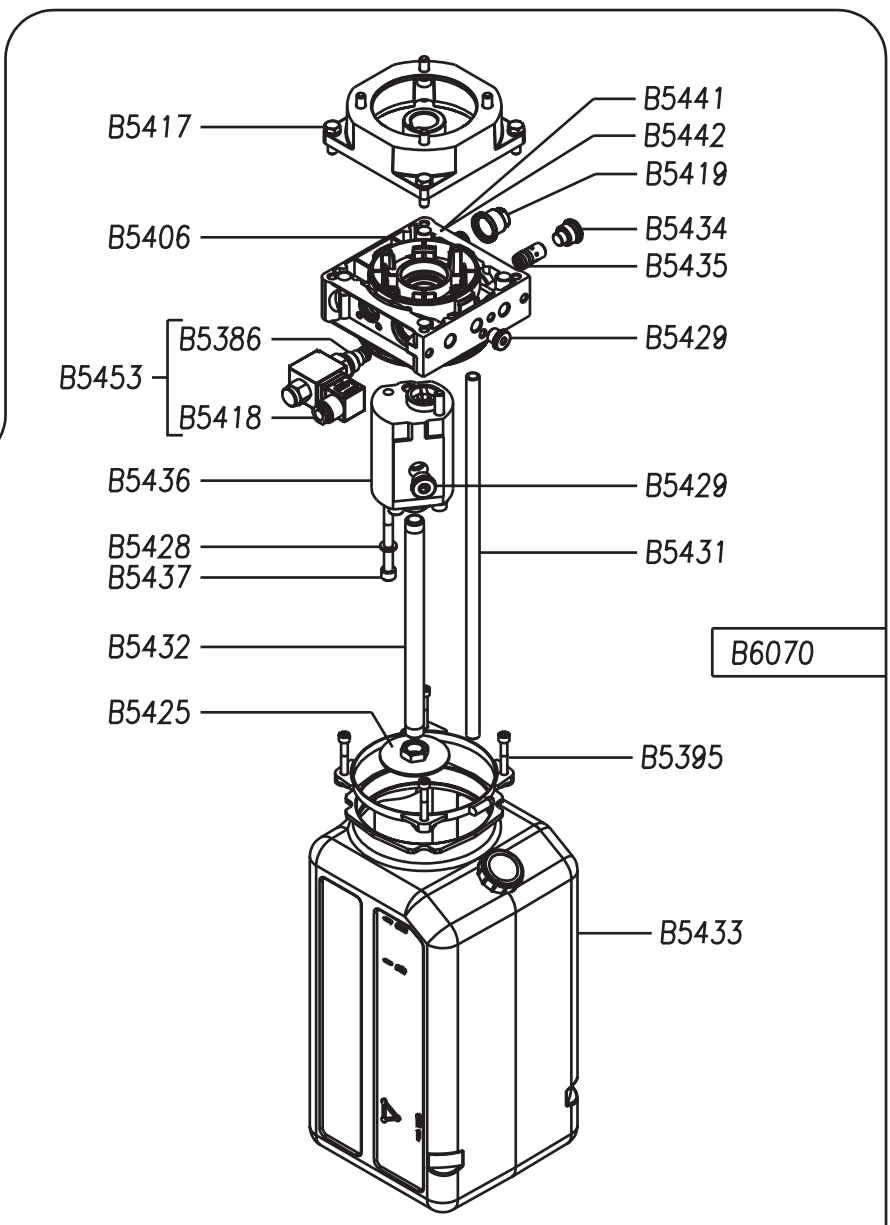
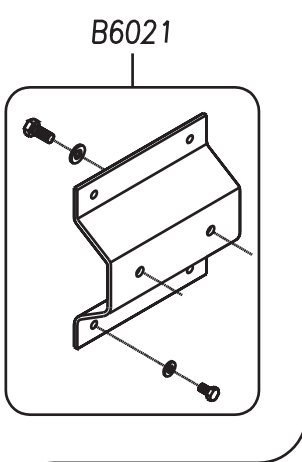
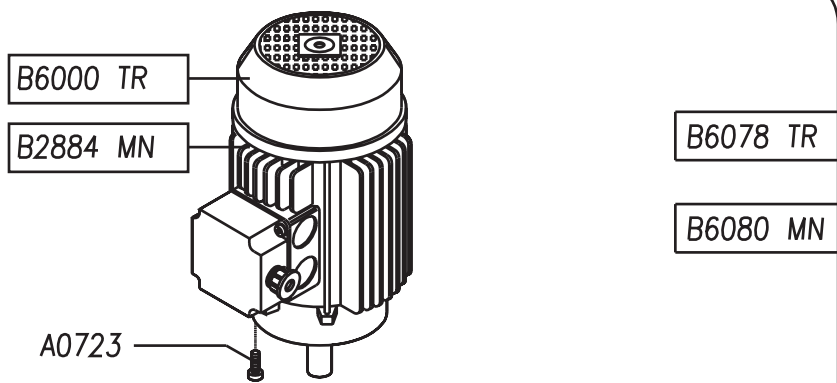












Part Code	Sugg	Descrizione	Description
A0101		VITE TE M5X10 UNI 5739	SCREW TE M5X10 UNI 5739
A0723		VITE TCEI M8X20 UNI 5931	SCREW TCEI M8X20 UNI 5931
B0028		VITE TE M10X30 UNI 5739	SCREW TE M10X30 UNI 5739
B0030		VITE TE M8X16 UNI 5739	SCREW TE M8X16 UNI 5739
B0044		VITE TSPEI M14X40 UNI 5925	SCREW TSPEI M14X40 UNI 5925
B0047		DADO M14 UNI 5589	NUT M14 UNI 5589
B0053		SEEGER E45 UNI 7435	SEEGER E45 UNI 7435
B0055		VITE TSPEI M10X25 UNI 5933	SCREW TSPEI M10X25 UNI5933
B0056		RONDELLA Ø10X34 UNI 5714	WASHER Ø10X35 UNI 5714
B0057	*	DISCO IN GOMMA	RUBBER DISK
B0061		ANELLO A26 UNI 7433	RING A26 UNI 7433
B0080		DADO M10 UNI 5589	NUT M10 UNI 5589
B0084		VITE TE M10X53	SCREW TE M10X53
B0088		MOLLA Ø30 BLOCCAGGIO BRACCI	BLOCKING ARMS Ø30 SPRING
B0089		PERNO GUIDA RONDELLA CORTO	WASHER GUIDE SHORT PIN
B0091	*	FUSIBILE 2 A 10X38	FUSE 10X38 2A
B0094		VITE TE M16X40 UNI 5739	SCREW TE M16X40 UNI 5739
B0102		MOLLA Ø15 BLOCCAGGIO BRACCI	BLOCKING ARMS Ø15 SPRING
B0103		PERNO SPINGIMOLLA	SPRING THRUSTING PIN
B0111		VITE TE M10X10 UNI 5739	SCREW TE M10X10 UNI 5739
B0121		VITE TE M10X12 UNI 5739	SCREW TE M10X12 UNI 5739
B0123		RONDELLA P. Ø17X30X4 UNI 1734	WASHER Ø17X30X3 UNI 6592
B0209		RONDELLA CALETTATA	KEY WASHER
B0387		PIATTELLO CORTO COMPLETO	COMPLETE SHORT PLATE
B0388		PIATTELLO PORTADISCO CORTO	SHORT PAD HOLDING PLATE
B0389		PROLUNGA PIATTELLO CORTA	SHORT PLATE EXTENSION
B0608		PARAURTI CARRELLO	CARRIAGE BUMPER
B0703XX		BRACCIO LUNGO DX	RIGHT LONG ARM
B0704XX		BRACCIO LUNGO SX	LEFT LONG ARM
B0705XX		BRACCIO CORTO DX	RIGHT SHORT ARM
B0706XX		BRACCIO CORTO SX	LEFT SHORT ARM
B0707		SALVAPIEDE DESTRO	LONG ARMS FOOT GUARDS
B0708		SALVAPIEDE SINISTRO	SHORT ARMS FOOT GUARDS
B0715	*	CAPPELLOTTO BLOCCAGGIO BRACCI	ARMS LOCKING CAP
B2008		KIT BLOCCAGGIO BRACCI	ARMS BLOCKING KIT
B2010		SPINA DENTATA PER BLOCCAGGIO BRACCI	ARMS BLOCKING TOOTHED PIN
B2800XX		BASAMENTO	BASE
B2801XX		COLONNA L.C.	COMAND POST
B2802XX		COLONNA L.O.	FREE POST
B2803		QUADRO COMANDI COMPLETO TRIFASE	ELECTRIC BOX ASSEMBLY THREE-PHASE
B2804		VITE TCEI M8X10 UNI 5931	SCREW TCEI M8X10 UNI 5931
B2805XX		PEDANA COPERTURA BASAMENTO	PLATFORM BASE
B2806XX		CARTER COLONNA	POST CASING
B2807XX		CARTER SUPERIORE COLONNA	POST UPPER CASING
B2812		FUNE Ø11 L = 8370 MM.	ROPE Ø11 L=8370MM.
B2815	*	FINECORSA SALITA TIPO PIZZATO FR654	ASCENT LIMIT SWITCH TYPE PIZZATO FR654
B2816		PERNO PULEGGIA L = 240 MM.	PULLEY PIN L=240MM.
B2817		DISTANZIALE Ø41X57X35	SPACER Ø41X57X35
B2818		DISTANZIALE Ø41X57X72	SPACER Ø41X57X72
B2819		LAMA FERMO PERNO PULEGGIA	PULLEY PIN STOPPING PLATE
B2820		MARTELLETTO DI SICUREZZA CARRELLO COLONNA L.O.	L.O. POST CARRIAGE SAFETY WEDGE

B2821		MOLLA RICHIAMO	RETURN SPRING
B2822		MOLLA RICHIAMO MARTELLETTO CARRELLO COLONNA L.O.	L.O. POST CARRIAGE SPRING FOR RETURN OF SAFETY WEDGE
B2823		TIRANTE RICHIAMO MARTELLETTO CARRELLO COLONNA L.O.	L.O. POST CARRIAGE CABLE FOR RETURN OF SAFETY WEDGE
B2824		VITE TE M6X50 8.8 PF UNI 5737 ZB	SCREW 6X50 8.8
B2825		RULLO SUPERIORE Ø80X38 + BRONZINA	TOP ROLLER Ø80X38 + BUSHING
B2826		RONDELLA SAGOMATA	SHAPED WASHER
B2827		CASSETTA TR 400V CE 225I GRIGI	3PHASE ELECTRIC BOX 230V CE
B2828		PATTINO LATERALE CARRELLO	CARRIAGE LATERAL RUNNER
B2829		PERNO RULLO SUPERIORE	TOP ROLLER PIN
B2830		RULLO INFERIORE Ø80X30 + BRONZINA	DOWN ROLLER Ø80X30 + BUSHING
B2831		VITE TSCE 90° M6X14 UNI 5933	SCREW TSCE M6X14 UNI 5933
B2833XX		CARRELLO LATO COMANDO	COMAND POST CARRIAGE
B2834XX		CARRELLO LATO OPPOSTO	FREE POST CARRIAGE
B2837		PERNO PULEGGIA L = 60 MM.	PULLEY PIN L=60MM.
B2838		LAMA FERMAPERNO PULEGGIA	PULLEY PIN STOPPING PLATE
B2839		PULEGGIA INFERIORE COLONNE Ø230X29 + BRONZINA	POST LOWER PULLEY Ø230X29 + BUSHING
B2843		MICROINTERRUTTORE TIPO PIZZATO FR 1454	MICROSWITCH TYPE PIZZATO FR 1454
B2844		MOLLA RICHIAMO SENSORE FUNE	CABLE SENSOR RETURN SPRING
B2845		SENSORE FUNE	ROPE SENSOR
B2846		PULEGGIA Ø50 X SENSORE FUNE	PULLEY Ø50 X ROPE SENSOR
B2847		DADO BLOCK B. M10 UNI 7474	SELF-LOCKING NUT M10 UNI 7474
B2848		SENSORE FUNE COMPLETO	COMPLETE ROPE SENSOR
B2849		VITE TE M16X20 UNI 5739	SCREW TE M16X20 UNI 5739
B2850		CILINDRO IDRAULICO COMPLETO	COMPLETE HYDRAULIC CYLINDER
B2851		VITE TE M12X65 PF 10.9 UNI 5737	SCREW TE M12X65 PF 10.9 UNI 5737
B2852		DADOBLK BASSO M12 6S. UNI 7474	SELF-LOCKING NUT M12
B2853		PERNO ATTACCO CATENA / PETTINE	CHAIN / COMB CONNECTING PIN
B2854		COPPIGLIA Ø2X20 UNI 1336	SPLIT PIN Ø2X20 UNI 1336
B2855		CATENA TIPO FLEYER AL 866 1"	CHAINE TYPE FLEYER AL 866 1"
B2856		RULLO PER CATENA + BRONZINA	CHAIN ROLLER + BUSHING
B2857		PERNO RULLO PER CATENA	ROLLER PIN FOR CHAIN
B2858		RONDELLA P. Ø17X30X3 UNI 6592	WASHER Ø17X30X3 UNI 6592
B2859		SUPPORTO RULLO PER CATENA	ROLLER SUPPORT FOR CHAIN
B2860		CARTER RINVIO CAVO ELETTRICO	ELECTRIC CABLE GUIDE CASING
B2861		CAVO ELETTRICO	ELECTRIC CABLE
B2862		MOLLA RICHIAMO TIRANTE MARTELLETTO CARRELLO COLONNA L.C.	L.C. POST CARRIAGE SPRING FOR RETURN OF SAFETY WEDGE
B2863		TIRANTE RICHIAMO MARTELLETTO CARRELLO COLONNA L.C.	L.C. POST CARRIAGE CABLE FOR RETURN OF SAFETY WEDGE
B2864		TIRANTE AZIONAMENTO ELETTROMAGNETE	MAGNET OPERATING CABLE
B2865		MARTELLETTO DI SICUREZZA CARRELLO COLONNA L.C.	SAFETY WEDGE FOR L.C. POST CARRIAGE
B2866		DISTANZIALE PER MARTELLETTO CARRELLO COLONNA L.C.	L.C. POST CARRIAGE SPACER FOR SAFETY WEDGE
B2868	*	ELETTROMAGNETE TT6	MAGNET TYPE WARNER TT6
B2869		FUSIBILE 10X38 10A	FUSE 10X38 10A
B2870		MORSETTIERA COMPLETA TRIFASE	3PHASE BOX BOARD
B2871		TRASFORMATORE 0-230-400 / 24 75 VA TIPO C.E.	TRANSFORMER 0-380-415 / 24 75 VA TYPE C.E.
B2872		QUADRO COMANDI COMPLETO MONOFASE	ELECTRIC CONTROL BOX ASSEMBLY SINGLE-PHASE
B2873		MORSETTIERA COMPLETA MONOFASE	SINGLE PHASE BOX BOARD
B2876		PETTINE ATTACCO CATENA - CARRELLO	CONNECTING CHAIN - CARRIAGE COMB

B2877		PETTINE ATTACCO CATENA - CILINDRO	CONNECTING CHAIN - CYLINDER COMB
B2880		CANNA CILINDRO	CYLINDER TUBE
B2881		KIT GUARNIZIONI CILINDRO	CYLINDER GASKETS KIT
B2882		STELO CILINDRO	CYLINDER ROD
B2883		TESTATA CILINDRO	CYLINDER HEAD
B2884		MOTORE B14 MN 230V 50HZ 2,2KW	MOTOR B14 SINGLE PHASE 230V 50HZ 2,2KW
B2886		TUBO FLESS. MANDATA OLIO	OIL DELIVERY HOSE
B2903		PROLUNGA	EXTENSION
B5008		RONDELLA P 21X37X3 UNI 6592	WASHER Ø21X37X3 UNI 6592
B5009		DADO M20 UNI 5588	NUT M20 UNI 5588
B5020		VITE TE M12X25 UNI 5739	SCREW TE M12X25 UNI 5739
B5033		LAMA FERMAPERNO	PIN STOPPING PLATE
B5034		VITE TSPEI M8X12 UNI 5933	SCREW TSPEI M8X12 UNI 5933
B5047		RONDELLA DI TENUTA CON GUARNIZIONE 1/4"	GASKET WITH 1/4" SEAL
B5049		PROLUNGA M-F 1/4"	EXTENSION
B5053	*	VITE FORATA 1/4	SCREW 1/4
B5057	*	PULEGGIA 1 GOLA Ø230 X 40 + BRONZINA MBI C85-4040	1-RACE PULLEY Ø230 X 40 + BUSHING MBI C85-4040
B5062	*	KIT VALVOLA BLOCCA CILINDRO	CYLINDER SAFETY VALVE ASSEMBLY
B5067		ANELLO SEEGER E16 UNI 7435	RETAINING RING E16 UNI 7435
B5075		PATTINO LATERALE Ø35X10	SIDE SLIDING PAD Ø35X10
B5085		DADOBK BASSO M 6 6S. UNI 7474	SELF-LOCKING NUT M6
B5088		DADO BLOK M8 UNI 7474	NUT M8 UNI 7474
B5386		VALVOLA CE1-NC-EM	VALVE
B5395		KIT FISSAGGIO SERBATOI IN PVC	TANK FASTENING KIT
B5417		FLANGIA (TRASCINAMENTO) TR04	FLANGE
B5418		BOBINA 24V 50/60HZ+CONNETTORE	COIL
B5419		TAPPO X PIOMBATURA VM15	PLUG
B5425		FILTRO ASPIRAZIONE 3/8"	AIR FILTER
B5428		RONDELLA GROWER 8,4 UNI1751 ZB	WASHER
B5429		TAPPO DIN 908 1/4+RONDELL.RAME	PLUG
B5431		TUBO DI SCARICO M12X1 L=300	DRAIN PIPE
B5432		TUBO ASPIRAZ.VERTIC.L=240	SUCTION PIPE
B5433		SERBAT.L9 PVC NERO CENTR.K3	TANK
B5434		TAPPO TC4 X VALV.3/4"-16UNF	PLUG
B5435		VALVOLA STF14P 9L/MIN	VALVE
B5436		POMPA 18 10A5X348N 5CC/REV	PUMP
B5437		VITE TCCE M8X100 UNI 5931 ZB	SCREW
B5441		VALVOLA DI RITEGNO 3/8" KE	CHECK VALVE
B5442		VALVOLA DI MASSIMA15 80-250BAR	MAX. PRESSURE VALVE15 80-250BAR
B5453		ELETTROVALVOLA COMPLETA	COMPLETE ELECTRO-VALVE
B6000		MOTORE TRIFASE 230/400V 50HZ 2,2KW	MOTOR 3PHASE 230/400V 50HZ 2,2KW
B6021		KIT STAFFA SUPPORTO	SUPPORT BRACKER KIT
B6026		GIUNTO MOTORE E132 UP10 - UP100	JOINT E132 UP10 - UP100
B6028		FLANGIA E132 UP10 - UP100	FLANGE HP 1.5-2
B6032		VALVOLA DI MASSIMA 17VM01 UP10 - UP100	RELIEF VALVE VM01 HDM10 T.95-210
B6035		POMPA AP100/5 S-409	PUMP AP100/5 S-409
B6037		TAPPO LIVELLO OLIO 3/8" UP10 - UP100	PLUG SF 3/8" GAS L-103
B6050		CENTRALINA UP100	HYDRAULIC UNIT UP100
B6051	*	CENTRALINA UP100 TR. COMPLETA	COMPLETE HYDRAULIC POWER UNIT UP100 3-PH
B6052		GIUNTO POMPA E132 UP10 - UP100	CONNECTING PUMP E132 UP10 - UP100
B6053		CORPO CENTRALINA UP100	BODY HYDRAULIC POWER UP100
B6054		VALVOLA DI RITEGNO RS3/817.0.3 UP100	CHECK VALVE RS3/817.0.3 UP100

B6055	*	ELETTROVALVOLA COMPLETA SRF 817/22-TV.HC CENTRALINA UP100	COMPLETE SOLENOID VALVE SRF 817/22-TV.HC CENTRALINA UP100
B6056		CENTRALINA UP100 MN. COMPLETA	COMPLETE HYDRAULIC POWER UNIT UP100 S-PH
B6057		VALVOLA REGOLATRICE DI PORTATA VRC/817-09-F	VALVE VRC/817-09-F
B6058		O'RING 6425	O'RING 6425
B6061		VALVOLA DI EMERGENZA NV1/817-R UP100	EMERGENCY VALVE NV1/817-R UP100
B6062		TAPPO SCARICO OLIO 1/2" UP100	OIL DISCHARGE PLUG 1/2" UP100
B6063		FILTRO CONVOGLIATORE UP100	FILTER UP100
B6065		GRUPPO ASPIRAZIONE UP100	SUCTION UNIT UP100
B6066		SERBATOIO LT.8 UP10 - UP100	TANK
B6070		CENTRAL.K3 4 COLONNE	GEARCASE
B6078		CENTRAL.K3 230-400/50T 2,2KW 4COL	GEARCASE
B6080		CENTRAL.K3 230/50M 2,2KW 4COL	GEARCASE
B6500		CASSETTA PLASTICA MOD.GEWISS 44208	ELECTRIC BOX MOD. GEWISS 44208
B6503		PIASTRA PER CASSETTA MOD. 44616	PLATE GEWISS 44616
B6504	*	PULSANTE	PUSH-BUTTON
B6506	*	PULSANTE VERDE COMPLETO	GREEN PUSH BUTTON
B6507	*	CONTATTO PER PULSANTE 1NO DE10	CONTACT FOR PUSH BUTTON 1NO SPRECHER DE10
B6511		PORTAFUSIBILE 10X38 WIMEX PCH1	FUSE CARRIER 10X38 WIMEX PCH10X38
B6513		PASSACAVO GEWISS PG 9	CABLE CLAMP GEWISS PG9
B6514		PASSACAVO GEWISS PG11	CABLE CLAMP GEWISS PG11
B6522		MORSETTO SPRECHER VU4-4	TERMINAL SPRECHER VU4-4
B6525		MORSETTO SPRECHER VUPE4-4	TERMINAL SPRECHER VUPE4-4
B6528		INTERRUTTORE SPRECHER	MASTER SWITCH ASSEMBLY
B6538		MORSETTO SPRECHER VU 4-6	TERMINAL SPRECHER VU4-6
B6539		MORSETTO SPRECHER VUPE 4-6	TERMINAL SPRECHER VUPE4-6
B6551	*	TELERUTTORE A.E.G. LS 401E 24V AC	CONTACTOR A.E.G. LS 401E 24V AC
C0062		RONDELLA Ø10,5X21 UNI 6592	WASHER Ø10,5X21
C0099		VITE TE 6X20 8.8 UNI 5739	SCREW M6X20 - 8.8
C0100		RONDELLA Ø8,4X17 UNI 6592	WASHER Ø8,4X17 UNI 6592
C0105		VITE TE M8X30 UNI 5739	SCREW TE M8X30 UNI 5739
C0114		DADO BASSO M8 UNI 5589 ZB	NUT M8 UNI 5589
C0120		RONDELLA Ø9X24 UNI 6593	WASHER Ø9X24 UNI 6593
R0068		SEEGER E30 UNI 7435	SNAP RING E30 UNI 7435
R0311		VITE TCEI M5X30 UNI 5931	SCREW TCEI 5X30 UNI 5931
Z_ZCONS		* = RICAMBI CONSIGLIATI	* = RECOMMENDED SPARE PARTS