



T4MU

ПОДЪЕМНИК ДВУХСТОЕЧНЫЙ ЭЛЕКТРОГИДРАВЛИЧЕСКИЙ, 4Т



**РУКОВОДСТВО ПО ЭКСПЛУАТАЦИИ
ПАСПОРТ ИЗДЕЛИЯ**

EAC



ВНИМАТЕЛЬНО ИЗУЧИТЕ ЭТО РУКОВОДСТВО ПЕРЕД НАЧАЛОМ РАБОТЫ

СОДЕРЖАНИЕ		Стр.
	Предисловие	3
1.	Введение	4
1.1.	Назначение изделия	4
1.2.	Меры безопасности	4
1.2.1.	Общие меры безопасности	5
1.2.2..	Информация об опасных воздействиях	5
1.2.3..	Требования безопасности	6
1.2.4	Предупредительные этикетки	7
2.	Описание	9
2.1.	Технические характеристики	9
	Спецификации	9
	Размеры	11
2.2.	Устройство подъемника	12
2.2.1	Электрическая схема	14
2.2.2	Схема гидравлической системы	14
2.3.	Маркировка	15
2.5.	Упаковка	16
3.	Использование по назначению	16
3.1	Эксплуатационные ограничения	16
3.2	Подготовка к работе	18
3.3.	Установка подъемника	19
3.4.	Эксплуатация подъемника	27
3.5.	Возможные неисправности и их устранение	31
4.	Техническое обслуживание	33
5.	Хранение и транспортирование	35
6.	Заказ запасных частей и аксессуаров	36
7.	Особые замечания	36
8.	Гарантийные условия	37
9.	Свидетельство о приемке	39
	Гарантийный талон	40

ПРЕДУПРЕЖДАЮЩИЕ СИМВОЛЫ

Символы используются, чтобы предупредить Вас о потенциальной опасности получения травмы, поломки оборудования, или о важности указанной далее информации.



Указывает опасную ситуацию, которая может привести к смерти или серьезной ране.



Указывает опасную ситуацию, которая может привести к материальному ущербу или к поломке оборудования.



Важная информация.

ПРЕДИСЛОВИЕ

- ▶ За повреждения, нанесенные оборудованию во время транспортировки, ответственность несет транспортная компания.
- ▶ Производитель принял все меры предосторожности, обеспечивающие безопасность оборудования. Однако качественная подготовка операторов и правильная эксплуатация также способствуют повышению безопасности. Не допускайте персонал к эксплуатации и ремонту оборудования без предварительного изучения работниками данной инструкции.
- ▶ Подключение электропитания к оборудованию должно проводиться только опытными профессиональными техническими специалистами с учетом задекларированной потребляемой мощности, и с соблюдением технических требований, предъявляемых к монтажу электроустановок.
- ▶ Надежность заземления оборудования непременное условие гарантии личной безопасности работников при эксплуатации электроустановок.
- ▶ Производитель может менять конструкцию оборудования без предварительного уведомления потребителей в интересах улучшения функциональных характеристик оборудования и его безопасности
- ▶ Внимательно ознакомьтесь с условиями гарантии и проконтролируйте заполнение гарантийного талона предприятием – поставщиком оборудования. В случае необходимости гарантийного ремонта оборудования, предъявите гарантийный талон уполномоченному сервисному центру. Без предоставления гарантийного талона бесплатное гарантийное сервисное обслуживание не выполняется (проводится за счет владельца).
- ▶ Не превышайте максимальную грузоподъемность (4,0 тонн).
- ▶ Внимательно ознакомьтесь с предупреждающими знаками на оборудовании.

1. ВВЕДЕНИЕ

Настоящее руководство предназначено для персонала, работающего на подъемнике и обслуживающего его. Работающие на подъемнике должны тщательно изучить данное руководство перед выполнением любой операции на оборудовании. Руководство содержит важную информацию:

- личная безопасность операторов и обслуживающего персонала;
- сохранность оборудования;
- безопасность поднимаемых транспортных средств.

СОХРАНЕНИЕ РУКОВОДСТВА

Это руководство является неотъемлемой частью подъемника. Оно должно храниться непосредственно возле рабочего места так, чтобы операторы или обслуживающий персонал могли быстро воспользоваться им в любое время.

Особенно рекомендуется внимательно изучить информацию и предупреждения по безопасности.

Установка, наладка, первичный запуск и испытание, техническое обслуживание, ремонт и демонтаж подъемника должны выполняться специально обученным персоналом. Изготовитель не несет никакой ответственности за ущерб, причиненный людям, транспортным средствам или имуществу, если любая из выше перечисленных операций была выполнена неправомочным персоналом, или, когда подъемник был использован не по прямому назначению.

1.1. НАЗНАЧЕНИЕ ИЗДЕЛИЯ

Двухстоечный подъемник T4MU предназначен для подъема автомобилей, вес которых не превышает 4000 кг, и удержания их в поднятом состоянии в условиях автосервиса в защищенных от вредных атмосферных явлений помещениях при проведении технического обслуживания автомобилей. Подъемник устанавливается непосредственно на прочном бетонном полу (основании) и не требует специальной конструктивной подготовки основания.



Подъемник разработан и изготовлен только для подъема и удержания в поднятом состоянии автомобилей в соответствии с настоящим руководством, никакое другое использование его недопустимо. Пользователь несет полную ответственность за ущерб оборудованию или людям в результате использования оборудования не по его прямому назначению, или с нарушениями требований безопасности, изложенных в настоящем руководстве.

1.2. МЕРЫ БЕЗОПАСНОСТИ








Внимательно прочитайте все требования безопасности и рекомендации, изложенные в настоящем руководстве.






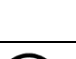






Их несоблюдение может привести к серьезным телесным повреждениям и/или материальному ущербу

Предупреждения и рекомендации, изложенные в этом руководстве, не могут

охватить все возможные опасные условия и ситуации. Здравый смысл не может быть встроен в изделие, но оператор должен им обладать.

1.2.1. ОБЩИЕ МЕРЫ БЕЗОПАСНОСТИ	
	<p>Подъемник разработан для подъема автомобилей и удержания их в поднятом состоянии при проведении процедур обслуживания в защищенных от вредных атмосферных явлений помещениях. Любое другое использование подъемника является неправомерным. В частности, нельзя использовать подъемник для:</p> <ul style="list-style-type: none"> -моечных работ; -устройства платформ для людей и подъем людей; -создание разрушающих усилий на какие бы то ни было объекты; -использование в качестве элеватора; -использование в качестве домкрата. <p>Изготовитель не несет ответственности за ущерб здоровью людей или имуществу в результате неправомерного или неправильного использования подъемника.</p>
	При подъеме или опускании автомобиля оператор должен находиться возле пульта управления.
	Присутствие людей в опасной зоне категорически запрещено.
	Находиться работникам под поднятым автомобилем разрешается только тогда, когда транспортное средство поднято, каретки остановлены, а механические устройства безопасности заблокированы.
	НЕ ИСПОЛЬЗУЙТЕ ПОДЪЕМНИК БЕЗ УСТРОЙСТВ БЕЗОПАСНОСТИ ИЛИ С НЕИСПРАВНЫМИ УСТРОЙСТВАМИ БЕЗОПАСНОСТИ. НЕСОБЛЮДЕНИЕ ЭТОГО ПРАВИЛА МОЖЕТ ПРИВЕСТИ К СЕРЬЕЗНОМУ УЩЕРБУ ЗДОРОВЬЮ ЛЮДЕЙ, ВПЛОТЬ ДО ИХ ГИБЕЛИ, А ТАКЖЕ К ПРИЧИНЕНИЮ УЩЕРБА ТРАНСПОРТНОМУ СРЕДСТВУ.
	Подъемник в поднятом состоянии всегда необходимо ставить на механические замки безопасности, даже если нет никаких аварийных предпосылок.
1.2.2. ИНФОРМАЦИЯ ОБ ОПАСНЫХ ВОЗДЕЙСТВИЯХ	
	<p>РИСК ВЫТАЛКИВАНИЯ</p> <p>Во время операций подъема или спуска персонал должен покинуть опасную зону вокруг подъемника без команд и напоминаний.</p> <p>Во время операций подъема и спуска запрещается находиться ниже подвижных частей оборудования, люди при этом должны располагаться в безопасной зоне.</p>
	<p>РИСК УДАРА</p> <p>Прежде чем начать подъем или спуск следует убедиться в отсутствии</p>

	<p>персонала в опасной зоне. Если в силу рабочей необходимости подъемник оставлен в относительно низких положениях (ниже 1.75м от пола), персонал должен быть внимателен, чтобы избежать: ударов о части подъемника, не отмеченные специальным цветом.</p>
	<p>РИСК ПРИДАВЛИВАНИЯ</p> <p>Во время подъема и опускания персонал должен находиться в зоне безопасности, чтобы избежать придавливания движущимися частями машины</p>
	<p>РИСК ПАДЕНИЯ (АВТОМОБИЛЯ)</p> <p>Эта опасность может возникнуть в случае неправильного позиционирования автомобиля на подхватах подъемника, превышения допустимой грузоподъемности или размещения на подхватах автомобиля, размеры которого не совместимы с вместимостью подъемника.</p> <div style="display: flex; justify-content: space-around; align-items: center;">   </div>
	<p>РИСК СКОЛЬЖЕНИЯ</p> <p>Наличие грязи и масляных пятен, смазки в рабочей зоне и на подхватах подъемника недопустимы. Удалите любые нефтяные пятна немедленно.</p>
	<p>РИСК ЭЛЕКТРОШОКА</p> <p>Риск удара электротоком в местах нарушенной изоляции электрооборудования. Не используйте водные моющие растворы или другие растворители вблизи элементов управления подъемником. Избегайте появления взрывоопасных и пожароопасных паров в зоне работы электрооборудования.</p>
	<p>РИСКИ, СВЯЗАННЫЕ С НЕДОСТАТОЧНЫМ ОСВЕЩЕНИЕМ</p> <p>Освещение рабочего места выполняется в соответствии с нормами, принятыми в стране установки оборудования. Рабочая зона должна быть однородно освещена. Оператор при выполнении операций должен непрерывно наблюдать за процедурой с рабочей позиции оператора.</p>
<p>1.2.3 ТРЕБОВАНИЯ БЕЗОПАСНОСТИ</p>	
	<p>К работе на подъемнике и его обслуживанию допускаются только квалифицированный, специально обученный персонал.</p>

	Предупреждение: насосная станция создает высокое давление в гидравлической системе.
	Перед подъемом автомобиля удалите людей из автомобиля
	Запрещается находиться посторонним людям в рабочей зоне при использовании подъемника.
	Максимальная грузоподъемность подъемника 4000кг. Никогда не превышайте допустимую грузоподъемность оборудования.
	Перед подъемом и опусканием автомобиля проверяйте рабочую зону на отсутствие любых предметов, могущих помешать (препятствовать) работе подъемника: тележки, инструмент и прочее.
	При заезде автомобиля на подъемник следует убрать балки подхвата, медленно продвигать автомобиль между стоек на равном от них расстоянии. Желательно, чтобы кто-то руководил действиями водителя при заезде на подъемник.
	Всегда работать с автомобилем только всеми четырьмя балками подхватов.
	Никогда не использовать подъемник для поднимания одной стороны автомобиля двумя или одной балкой подхвата.
	После подъема автомобиля примерно на 5 – 10 см проверяйте надежность его положения на опорах балок подхватов.
	Перед опусканием подъемника всегда проверяйте отсутствие объектов, могущих помешать движению подъемника и безопасности работы: инструмент, тележки, шланги и т.д.
	После опускания автомобиля выведите из под него балки подхватов. Желательно, чтобы кто-то руководил водителем при выезде с подъемника
1.2.4 ПРЕДУПРЕДИТЕЛЬНЫЕ ЭТИКЕТКИ	
	Предупредительные знаки безопасности расположены на подъемнике с целью привлечения внимания пользователя к безопасности работы. Лейблы должны сохраняться чистыми и читаемыми, при необходимости - заменяться.

<p>⚠ ВНИМАНИЕ ⚠</p>  <p>Нахождение людей под автомобилем при движении подъемника запрещено!</p>	<p>⚠ ВНИМАНИЕ ⚠</p>  <p>Держите свободными пути отхода!</p>	<p>⚠ ВНИМАНИЕ ⚠</p>  <p>Ремонт и обслуживание подъемника допускается только квалифицированным персоналом!</p>	<p>⚠ ВНИМАНИЕ ⚠</p>  <p>Не раскачивайте автомобиль на подъемнике</p>
<p>⚠ ВНИМАНИЕ ⚠</p>  <p>Используйте только один адаптер на каждой балке подхвата. Распределите вес автомобиля равномерно между балками подхвата.</p>	<p>⚠ ВНИМАНИЕ ⚠</p>  <p>Берегите ноги при опускании подъемника.</p>	<p>⚠ ВНИМАНИЕ ⚠</p>  <p>Работа на подъемнике разрешается только квалифицированному обученному персоналу</p>	<p>⚠ ВНИМАНИЕ ⚠</p>  <p>Нахождение посторонних наблюдателей в рабочей зоне подъемника запрещено!</p>
<p>⚠ ВНИМАНИЕ ⚠</p>  <p>Помещайте подхваты на рекомендованные изготовителем автомобиля точки при подъеме.</p>	<p>⚠ ВНИМАНИЕ ⚠</p>  <p>При монтаже/демонтаже тяжелых агрегатов на автомобиле применяйте страховочные подставки.</p>	<p>⚠ ВНИМАНИЕ ⚠</p>  <p>Используйте только один адаптер на каждой балке подхвата. Проверьте надежность его установки на балке..</p>	<p>⚠ ВНИМАНИЕ ⚠</p>  <p>Не перегружайте подъемник. Не применяйте дополнительные проставки между балками подхвата и автомобилем</p>

2. ОПИСАНИЕ

Подъемник представляет собой двухстоечную конструкцию с максимальной грузоподъемностью 4000 кг.

Подъемник оборудован системой безопасности:

- Механические замки безопасности, начиная с высоты около 40 см от пола, фиксируют положение кареток при подъеме. Для опускания

подъемника замки безопасности должны быть выведены из зацепления нажатием на рычаг разблокировки кареток. При нажатии кнопки подъема замки автоматически включаются в активное состояние.

- Синхронизация положения кареток подъемника осуществляется системой тросов (2 троса + 6 шкивов).
- Система блокировки балок подхвата предотвращает их случайные движения.
- Предохранительные электрические устройства общего назначения.
- Предохранительные гидравлические устройства общего назначения.

На подъемнике применены прочные цепи и мощные опорные плиты.

Гидравлические цилиндры приводятся в действие электрогидравлическим насосом, создающим давление в системе до 150 кг/см².

Внимательно изучите это руководство, прежде чем начнете устанавливать подъемник или работать на нем. Раздел «Установка» очень важен для сведения к минимуму возможных ошибок при установке, и для последующей надежной работы оборудования.

В случае установки подъемника на межэтажных перекрытиях для проведения таковой необходимо получить разрешение архитектора, курирующего здание, где предполагается установить подъемник.

Устанавливать подъемник следует на ровный, исправный бетонный пол, способный выдерживать давление не менее 250кг/см², или на специально подготовленный фундамент.

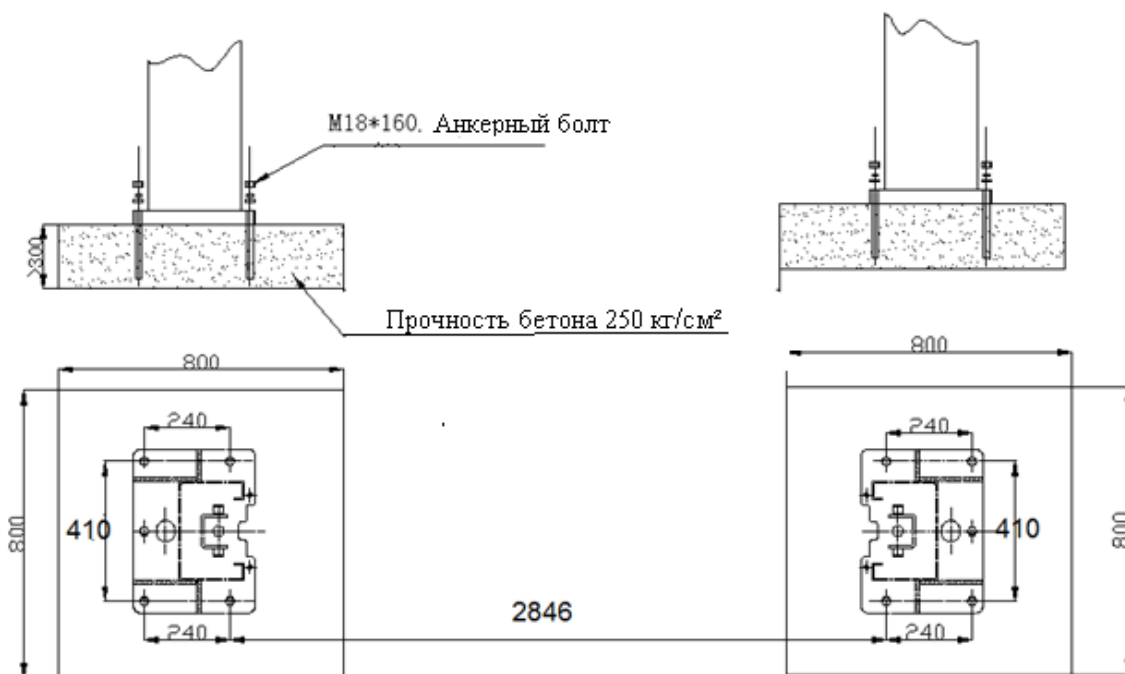


Рис. 1. Фундаментное задание.

2.1. ТЕХНИЧЕСКИЕ ХАРАКТЕРИСТИКИ

СПЕЦИФИКАЦИИ

Макс. грузоподъемность	4000 кг
Мин. высота подхвата	90 мм

Макс. высота подъема	1930 мм
Габаритная высота	2824 мм
Габаритная ширина	3365мм
Расстояние между стойками	2780 мм
Ширина заезда (расстояние между каретками)	2500 мм
Длина балки подхвата 3-х секционной	715 мм ~1300 мм
Длина балки подхвата 2-х секционной	830 мм ~1260 мм
Время подъема	~ 50сек.
Время опускания	~ 40сек
Анкерные болты	3/4" (M18*160)
Прочность бетона в основании	≥ 250 кг/см ²
Мощность двигателя	2,2 KW
Электропитание	220V 1PH50/60Hz 220/380V 3PH 50/60 Hz
Уровень шума	≤ 70dB(A)
Рабочая температура	-10°C / +50°C
Рабочее давление	150 кг/см ²

РАЗМЕРЫ

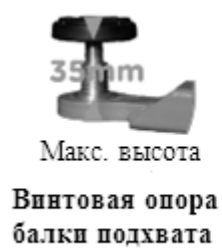
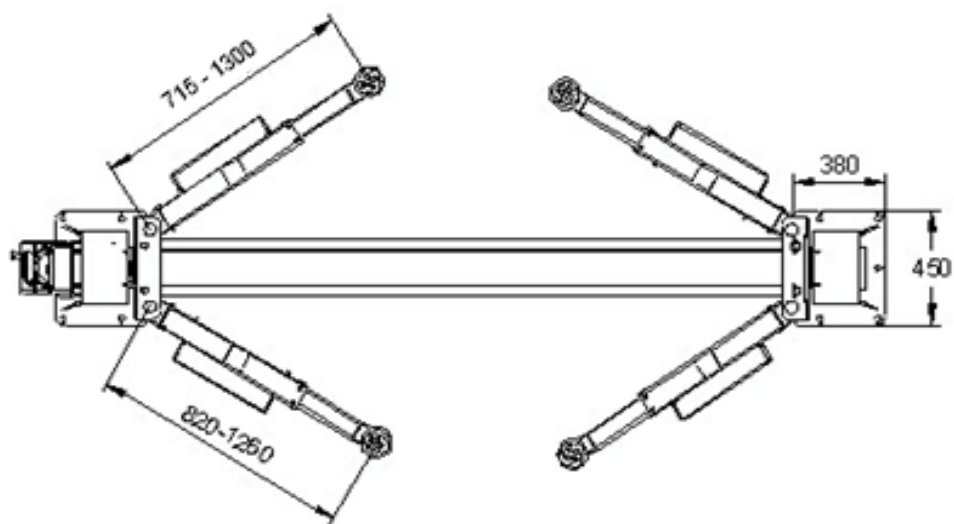
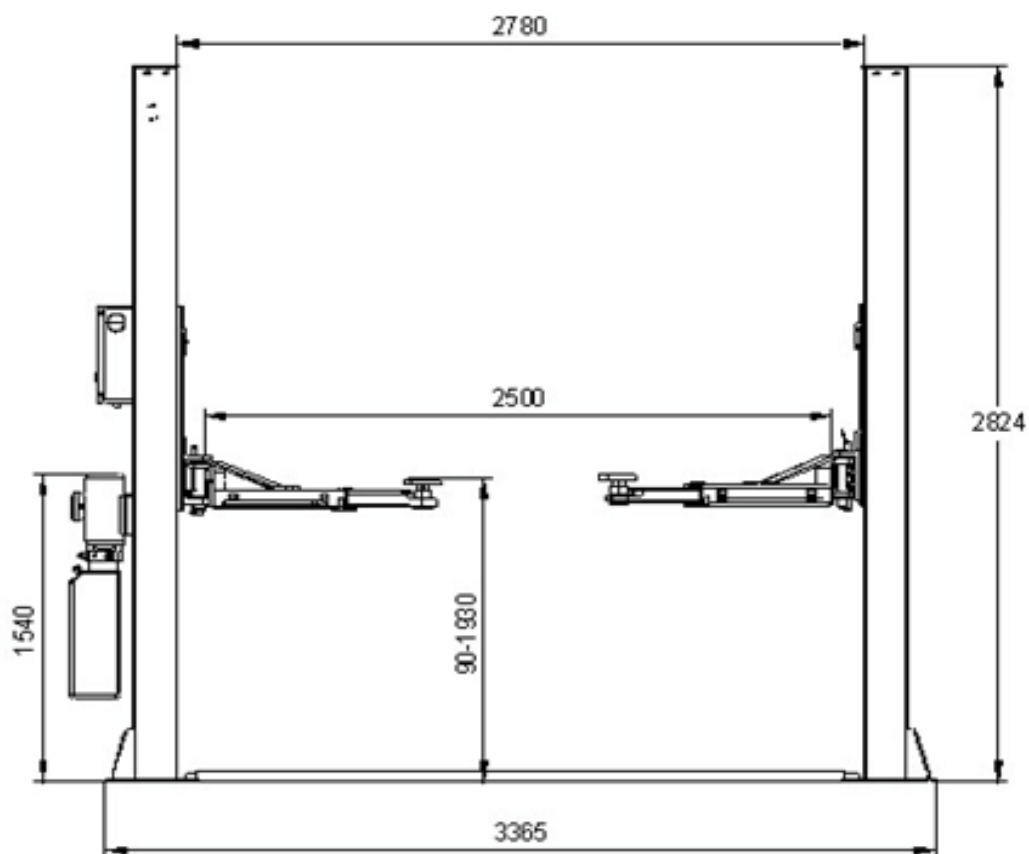


Рис. 2. Габаритные и функциональные размеры.

2.2. УСТРОЙСТВО ПОДЪЕМНИКА

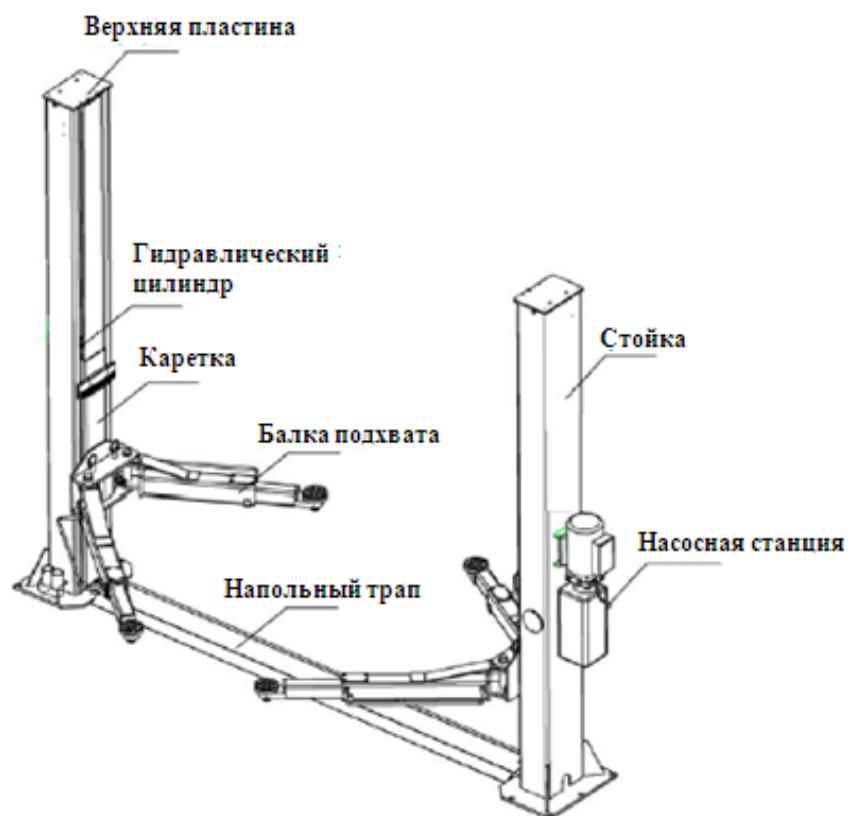


Рис. 3. Компоновка подъемника.

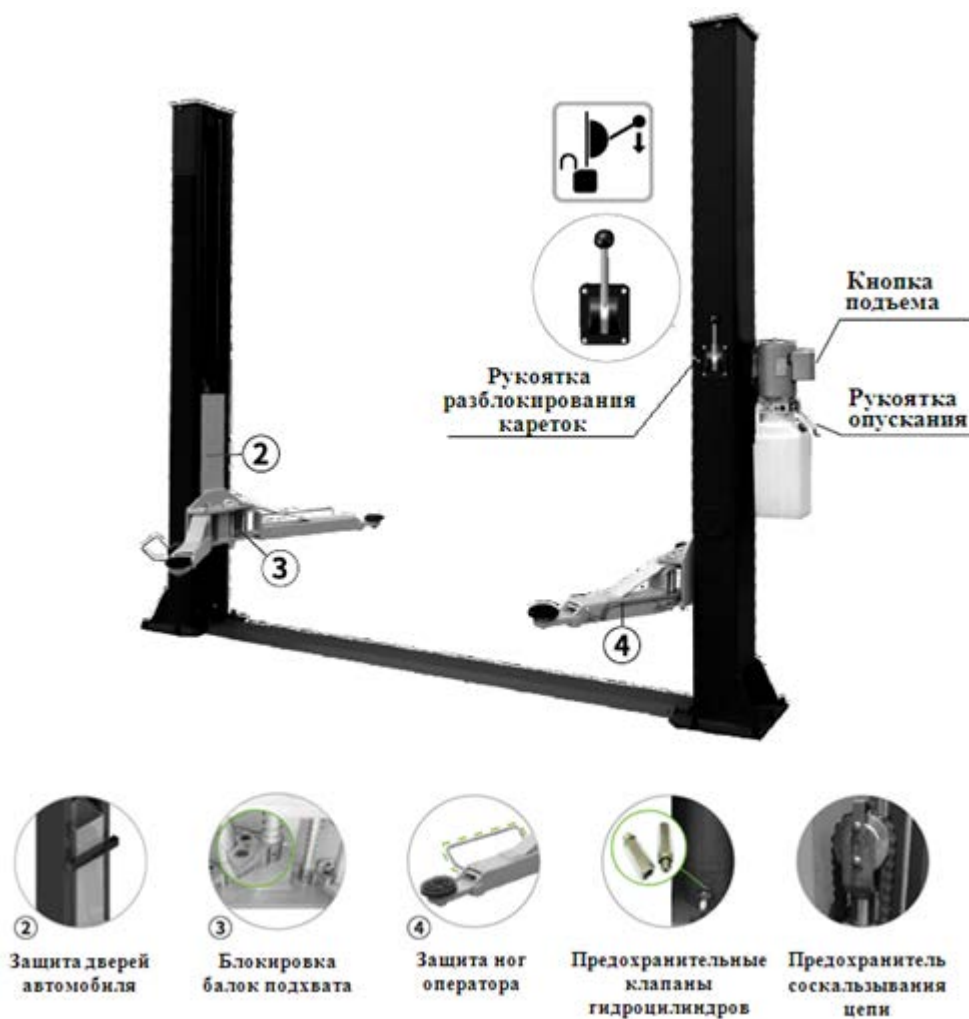


Рис. 4. Органы управления и элементы защиты.

Подъемник состоит из двух стоек, на которых смонтированы подъемные каретки с балками подхвата, гидравлической системы с шестеренным насосом, тросовой системы синхронизации движения кареток, защитных устройств безопасности и пр.

При включении подъема шестеренный насос подает под давлением гидравлическую жидкость в гидравлические цилиндры. Поршни цилиндров выдвигаются вверх, воздействуя на цепи привода кареток, при этом каретки поднимаются. Во время процесса подъема замки безопасности, смонтированные на каретках, автоматически входят в зацепление с перфорированными рейками внутри стоек и надежно предохраняют каретки от скольжения вниз в случае падения давления в гидравлической системе.

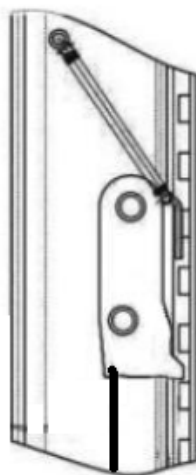


Рис. 5. Замок безопасности

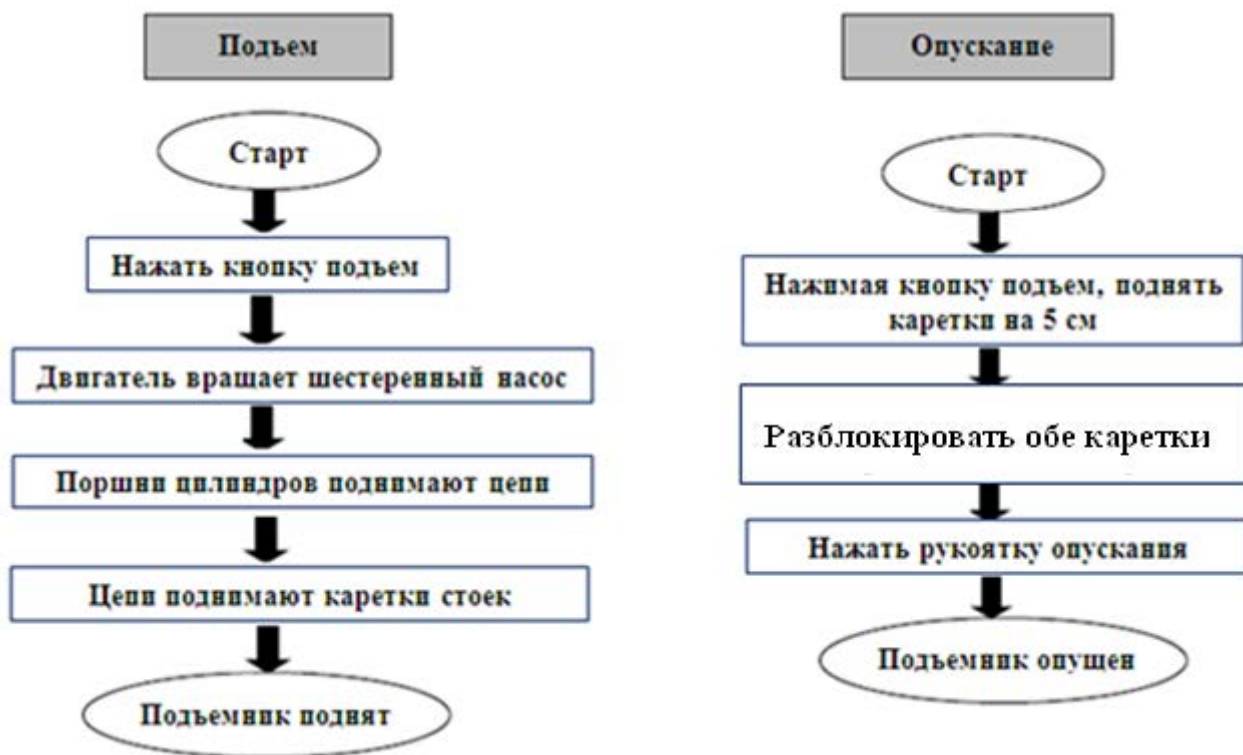
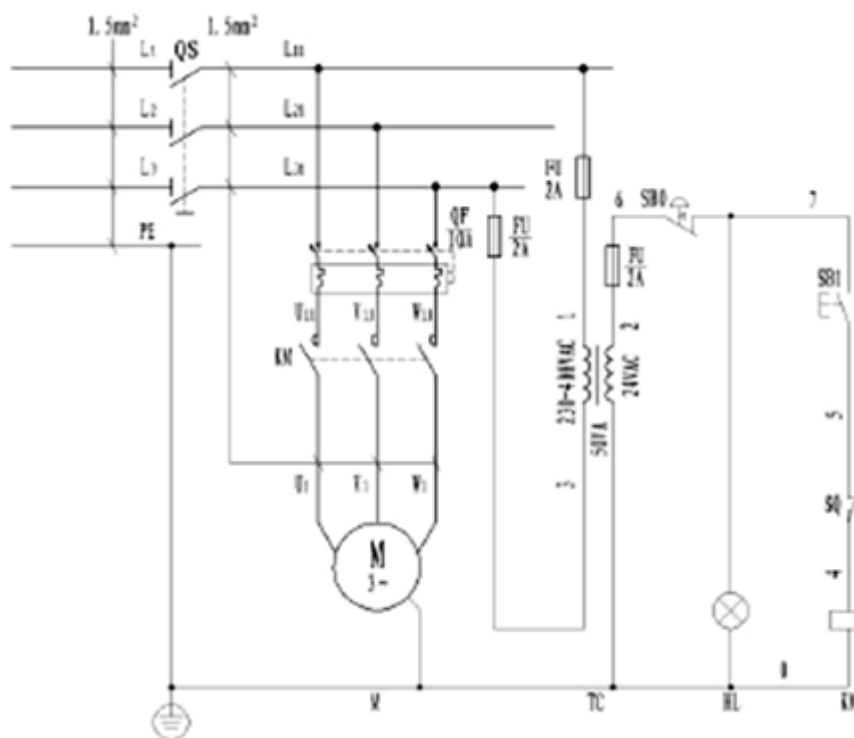
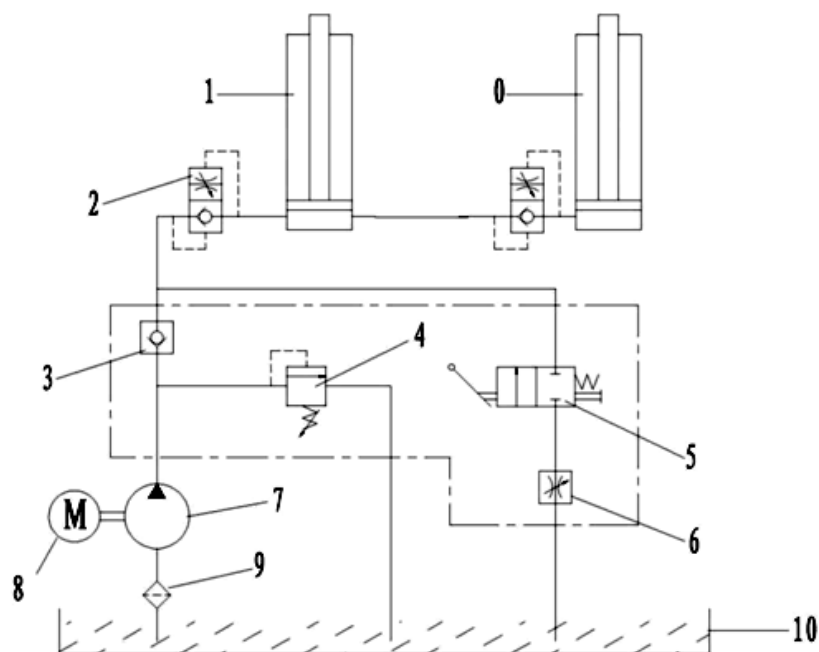


Рис. 6. Блок-схема работы подъемника

2.2.1. Электрическая схема



2.2.2. Схема гидравлической системы



Поз.	Наименование
0	Ведомый цилиндр
1	Ведущий цилиндр
2	Запорный (парашютный) клапан
3	Обратный клапан
4	Предохранительный клапан (сброс при МАКС давлении)

5	Ручной клапан опускания
6	Дроссельный клапан (скорость опускания)
7	Шестеренный насос
8	Двигатель
9	Фильтр
10	Масляный бак

2.3. МАРКИРОВКА

Табличка с паспортными данными крепится на ведущей стойке подъемника:

 Надежно и просто
АЕ&Т
Automotive Equipment & Tools

**Т4МУ ПОДЪЕМНИК
2-СТОЕЧНЫЙ**

Грузоподъемность	4т
Макс. высота подъема	1930мм
Мин. высота подхвата	90мм
Мощность (220В/1ф)	2.2кВт

Официальный дистрибьютор:
ООО «Атланта»
тел/факс 8-800-333-9497
111024, Москва, 1-я ул.Энтузиастов, 12
armada.atlanta@gmail.com

Производитель: SHANGHAI BALANCE
AUTOMOTIVE EQUIPMENT Co., LTD

Дата изготовления _____
Серийный номер _____

WWW.AET-AUTO.RU 

 Надежно и просто
АЕ&Т
Automotive Equipment & Tools

**Т4МУ ПОДЪЕМНИК
2-СТОЕЧНЫЙ**

Грузоподъемность	4т
Макс. высота подъема	1930мм
Мин. высота подхвата	90мм
Мощность (380В/3ф)	2.2кВт

Официальный дистрибьютор:
ООО «Атланта»
тел/факс 8-800-333-9497
111024, Москва, 1-я ул.Энтузиастов, 12
armada.atlanta@gmail.com

Производитель: SHANGHAI BALANCE
AUTOMOTIVE EQUIPMENT Co., LTD

Дата изготовления _____
Серийный номер _____

WWW.AET-AUTO.RU 

Рис. 7. Табличка с паспортными данными.

2.5. УПАКОВКА



Рис. 8. Упаковка подъемника.

Упаковка каждого подъемника включает:

- стойки подъемника (ведущая и ведомая стойки закреплены с помощью транспортировочных рам по торцам упаковки). При распаковке сохраняйте крепежные детали – они потребуются при установке подъемника;
- насосная станция в картонной коробке;
- картонная коробка с комплектующими деталями.

РАЗМЕРЫ УПАКОВКИ*:

Длина (мм)	Ширина (мм)	Высота (мм)	Вес Брутто (кг)
2 920	570	735	585
820	275	270	21,2

**Производитель вправе менять параметры упаковки из соображений лучшей сохранности груза*

3. ИСПОЛЬЗОВАНИЕ ПО НАЗНАЧЕНИЮ

3.1. ЭКСПЛУАТАЦИОННЫЕ ОГРАНИЧЕНИЯ

ВЕС И РАЗМЕРЫ АВТОМОБИЛЯ

Подъемник может использоваться для поднятия любых автомобилей, вес которых не превышает 4000 кг и размеры которых не превышают следующих значений.

МАКСИМАЛЬНЫЕ РАЗМЕРЫ АВТОМОБИЛЯ

Максимальная ширина: 2500 мм.

Максимальная колесная база: 3000 мм.

При обслуживании автомобилей со специфическими характеристиками всегда принимайте во внимание грузоподъемность подъемника.

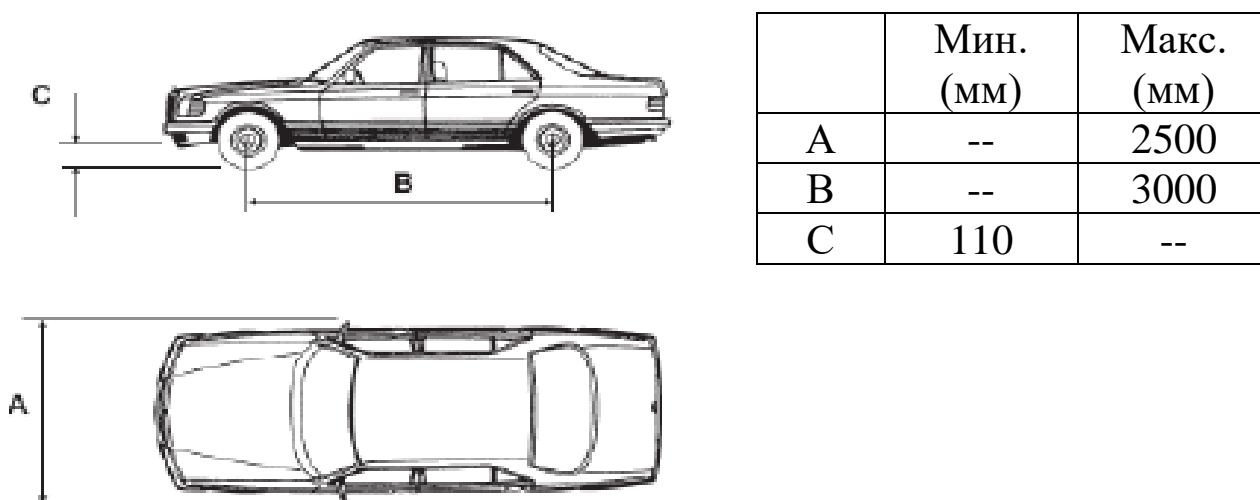


Рис. 9. Допустимые размеры автомобиля.

ВСЕГДА ПРОВЕРЯЙТЕ ВЕС АВТОМОБИЛЯ И РАСПРЕДЕЛЕНИЕ НАГРУЗКИ, ЕСЛИ НА ПОДЪЕМНИК УСТАНОВЛИВАЮТСЯ АВТОМОБИЛИ БОЛЬШЕГО РАЗМЕРА.

В идеальном случае центр тяжести автомобиля при размещении на подъемнике должен располагаться на линии между серединами стоек подъемника.

Допустимое отклонение распределения нагрузки между передними и задними подхватами приведено в таблице. Сторона заезда автомобиля для данной модели подъёмника значения не имеет.

Грузоподъемность, (кг)	Распределение веса между подхватами, (весовых частей)	
	4 000	2 : 3

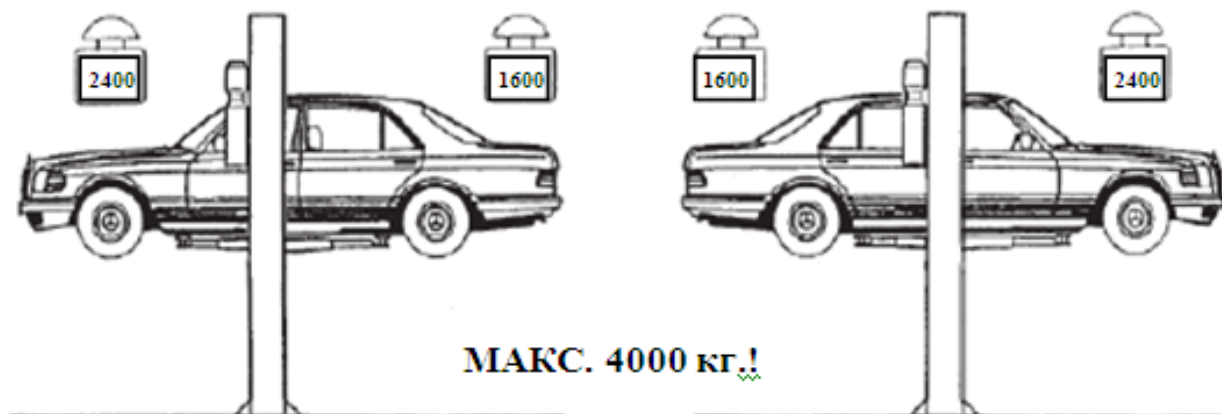


Рис. 10. Распределение веса.

3.2. ПОДГОТОВКА К РАБОТЕ

⚠ Любое транспортное или грузовое повреждение оборудования при его поставке должно оформляться актом для дальнейшего предъявления претензий перевозчику в соответствии с законами региона. Также на момент поставки проверяется комплектность оборудования и его сохранность. В случае обнаружения некомплектной поставки следует составить Акт рекламации и незамедлительно связаться с поставщиком оборудования.

⚠ Проверьте состояние полов в месте предполагаемой установки подъемника. Подъемник устанавливается на ровный горизонтальный бетонный пол с прочностью $\geq 250 \text{ кг/см}^2$, (бетон марки не ниже 300) глубина заливки бетона $\geq 300 \text{ мм}$.

ⓘ Анкерные болты можно устанавливать после окончательной выдержки бетона фундамента (смотри инструкцию производителя цементной массы - максимальную прочность обычный бетон набирает через 28 суток после заливки).

В неустоявшийся бетон ставить болты не имеет смысла: из-за недостаточной прочности бетона болты нельзя будет надежно затянуть, или они «раскачаются» и вылезут из гнезд в процессе эксплуатации

⚠ Запрещается устанавливать подъемник на асфальт или другую нестабильную поверхность.

⚠ Перед установкой подъемника (особенно на межэтажных перекрытиях) проконсультироваться с владельцем здания или сооружения на предмет возможности таковой в связи с прочностью пола. Помните - любая силовая конструкция прочна настолько, насколько прочно ее основание.

ⓘ Предварительно проверьте высоту потолков Вашего помещения (высота подъема + высота автомобиля, установленного на подъемник),

а также отсутствие помех со стороны ворот, соседнего оборудования, стен и т.д.



Спланируйте место установки подъемника с учетом размеров рабочей зоны.

Установка подъемника относительно проста и может быть выполнена двумя работниками в течение нескольких часов. Для этого необходимо

- Подходящее подъемное оборудование;
- Гидравлическое масло Техасо HD46 (или аналогичное) - 12 литров;
- Электроперфоратор с буром диаметром равным диаметру анкерных болтов $\text{Ø}3/4''$ ($\text{Ø}18$ мм):
- Комплект гаечных ключей и головок;
- Динамометрический ключ 20кгм;
- Молоток 2 кг, пассатижи, отвертки, съемник стопорных колец и проч.

3.3 УСТАНОВКА ПОДЪЕМНИКА



Установка подъемника должна производиться специально обученным персоналом, допущенным к работам изготовителем оборудования или уполномоченным дилером.



СТРОГО СОБЛЮДАТЬ ПОСЛЕДОВАТЕЛЬНОСТЬ И ПОРЯДОК УСТАНОВКИ, ИЗЛОЖЕННЫЙ ДАЛЕЕ, ЧТОБЫ ПРЕДОТВРАТИТЬ ВОЗМОЖНЫЙ УЩЕРБ ЗДОРОВЬЮ ЛЮДЕЙ, ОБОРУДОВАНИЮ И АВТОМОБИЛЮ.



Подъемник должен устанавливаться на безопасных расстояниях от стен, ворот и другого, ранее установленного оборудования.



Безопасное расстояние от стен с учетом рабочей зоны должно быть не менее 800 мм. Размеры рабочей зоны определяются размерами поднимаемых автомобилей.



Предварительно определите подводку электрического питания к рабочей зоне.



Подъемник устанавливается на ровный горизонтальный бетонный пол прочность которого должна быть не менее $250\text{кг}/\text{см}^2$, глубина заливки бетона не менее 300 мм.



Все части машины в рабочей зоне должны быть однородно и эффективно освещены, для безопасного выполнения работ.



Комплектность и состояние всех частей подъемника должны быть проверены до начала установки согласно упаковочному листу.



Перемещение и установка подъемника должны выполняться в соответствии с инструкциями настоящего руководства.



Подъемник нельзя устанавливать на открытом воздухе или в помещениях, содержащих пары взрывоопасных и пожароопасных

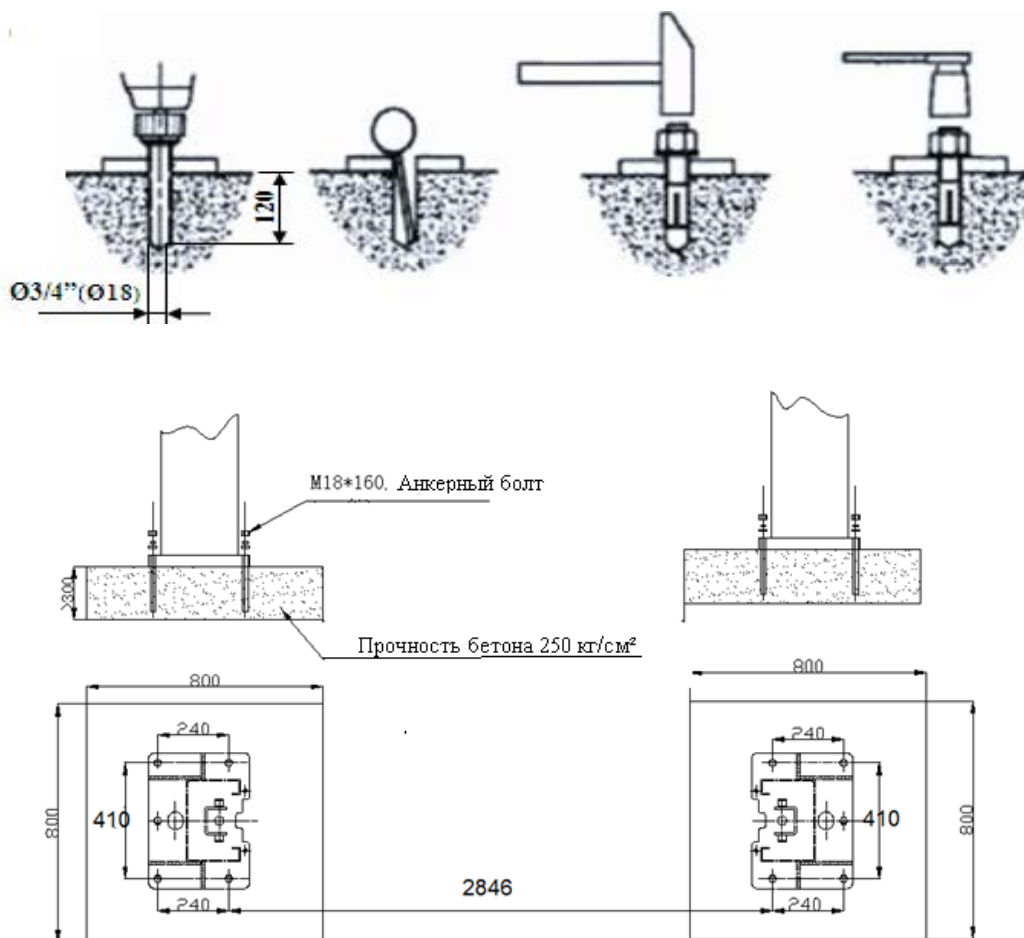
жидкостей, а также в помещениях с избыточной влажностью (мойка).

ШАГ 1	<p>После разгрузки подъемника поместите его в непосредственной близости от места установки.</p> <p>Удалите упаковку, выньте картон с принадлежностями и напольный трап.</p>
	
ШАГ 2	<p>Подложите поддерживающие подставки (напр. – деревянные бруски) между стойками или поддержите верхнюю сточку краном, чтобы избежать падения стойки, что может привести к травмам или порче установленных в стойке узлов и деталей.</p> <p>Удалите упаковочные скобы и болты, крепящие верхнюю стойку к рамам (сохраните болты - они используются при монтаже подъемника). Снимите верхнюю стойку.</p>
ШАГ 3	<p>Когда верхняя стойка снята, повторите процедуру с нижней стойкой. Удалите упаковочные материалы от подъемника.</p>
ШАГ 4	<p>Определите местоположение стоек. Для удобства работы рекомендуется устанавливать ведущую стойку (на ней будет устанавливаться насосная станция) со стороны водительской двери поднимаемых автомобилей. Обеспечьте безопасные расстояния от стен и препятствий. Также проверьте достаточность высоты потолка в месте установки.</p> <p>Рекомендуется начертить схему установки стоек на основании мелом.</p> <div data-bbox="708 1727 1251 1935" style="text-align: center;">  <p>3365·мм</p> </div>
ШАГ 5	<p>Поставьте стойки вертикально.</p> <p>Выставьте стойки по размеру 3365 мм по наружной базе опорных плит. Выровняйте положение стоек относительно друг друга.</p>

ШАГ 6

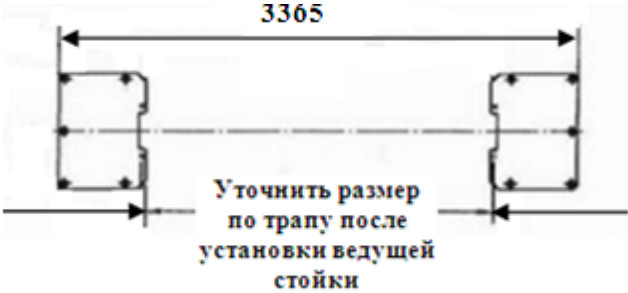
Буром по бетону $\text{Ø } 3/4''$ ($\text{Ø}18$ мм) просверлите через крепежные отверстия в плите одной стойки отверстия в бетоне под анкерные болты на глубину не менее 120мм и установите анкерные болты

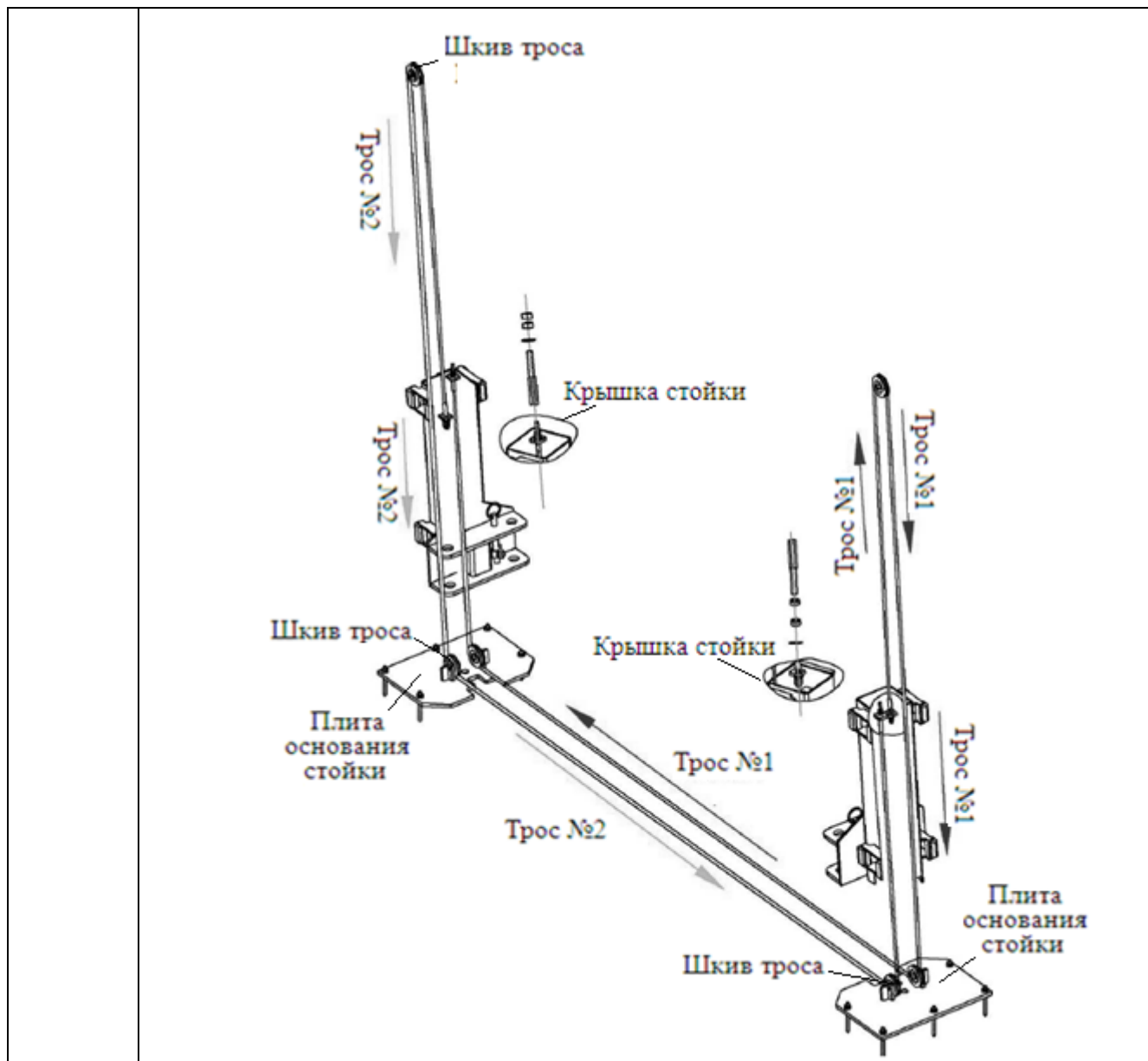
- Анкера должны устанавливаться не ближе 150 мм от соседнего анкера и не ближе 200 мм от края фундамента или шва в фундаменте.
- Отверстия под анкера сверлить в бетоне буром того же диаметра, что и анкер. Не используйте чрезмерно изношенные или неправильно заточенные буры.
- Сверлите отверстия строго вертикально.
- При сверлении не применяйте чрезмерных усилий. Периодически поднимайте бур из отверстия для удаления бетонной крошки.
- Сверлите отверстие на глубину длины анкера.
- Для лучшей силы захвата удалите из отверстия бетонную пыль.
- Не заворачивайте резьбы анкеров ударным инструментом или рывком.
- По достижении расчетной прочности бетона (обычно - 28 суток) анкера затягиваются моментом 20 кгм.



ШАГ 7

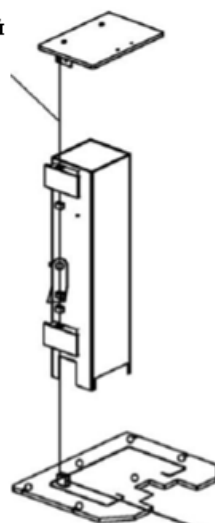
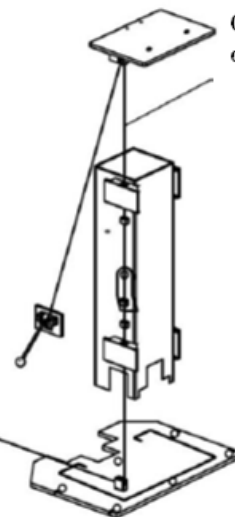
Используя уровень выставьте стойку строго вертикально. Для этого примените подковообразные регулировочные прокладки между опорной плитой стойки и фундаментом под каждым анкерным болтом - это предохранит от изгиба опорные плиты стоек. (Толщина пакета прокладок не должна превышать 15мм). Затяните анкерные болты

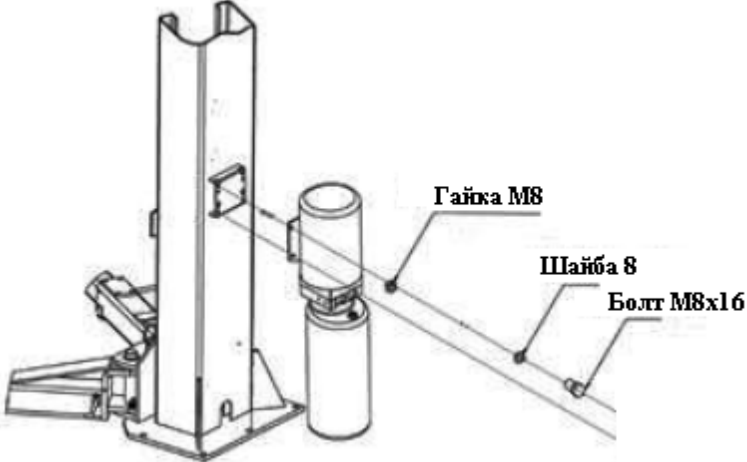
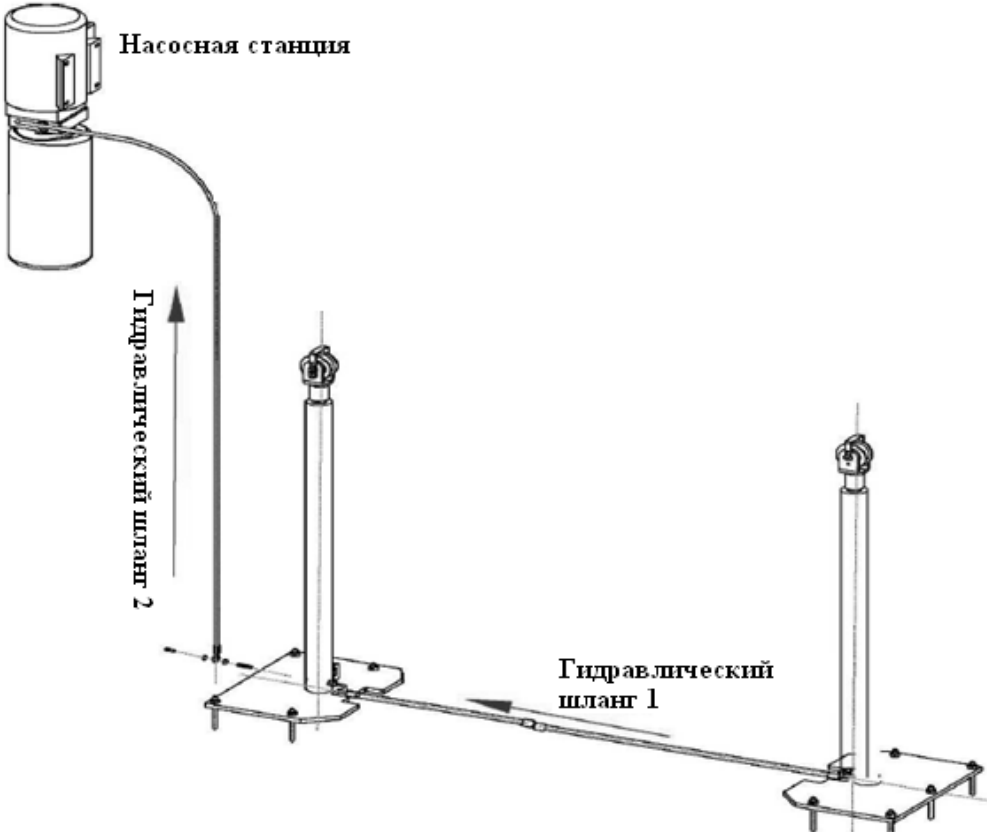
	моментом затяжки 20 кгм.
ШАГ 8	<p>Используя рулетку, замерьте диагонали между противоположными углами опорных плит стоек, чтобы выровнять стойки относительно друг друга. После корректировки положения стоек сверлят отверстия и устанавливают анкера второй стойки.</p> 
ШАГ 9	Нивелировать вторую стойку, как описано в шаге 7.
ШАГ 10	<p>Установите тросы синхронизации:</p> <p>Поднимите каретки с обеих сторон на высоту примерно 800 мм от пола. Убедитесь, что они находятся на одинаковой высоте от пола (допуск в пределах 6мм). Убедитесь, что механические замки безопасности на обеих каретках надежно сработали, прежде чем устанавливать тросы. Наверните вначале самоконтрящуюся гайку на один конец троса так, чтобы наконечник троса прошел через нейлон гайки. Затем проложите трос и наверните гайку на второй конец троса (на другой каретке). Равномерно затяните обе гайки. Повторите операцию для второго троса.</p>



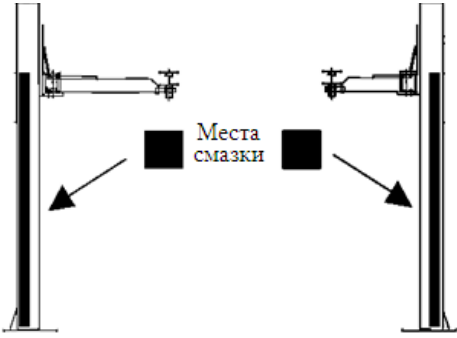
ШАГ 11

Установите трос разблокирования кареток

Сторона ведомой
стойки 4400 ммСторона ведущей
стойки 6550 мм

ШАГ 12	<p>Установите цилиндры:</p> <p>Опустите цилиндры в каждую каретку по центру опорной плиты. Убедитесь, что подпятник на основании цилиндра вошел в отверстие плиты основания стойки. Наденьте цепь на шкивы на штоках цилиндров и зафиксируйте предохранительные скобы цепей.</p>
ШАГ 13	<p>Смонтируйте насосную станцию на ведущей стойке.</p>  <p>Гайка М8 Шайба 8 Болт М8х16</p>
ШАГ 14	<p>Соедините гидравлические шланги.</p>  <p>Насосная станция Гидравлический шланг 2 Гидравлический шланг 1</p>
ШАГ 15	<p>Установите напольный трап (закройте тросы и шланг).</p>
ШАГ 16	<p>Установите балки подхвата на каретках, применяя оси балок подхвата. Проверьте работу блокировок балок подхвата.</p>

	 <p>Для поворота балки подхвата вытянуть вверх за кольцо</p> <p>Блокировка балки подхвата</p>
ШАГ 17	<p>Равномерно и туго натяните тросы синхронизации так, чтобы каретки оставались на исходной высоте и опирались о паз в стойках, а не висели на тросах. (Натягивайте троса поочередно понемногу).</p>
ШАГ 18	<p>Удалите заглушку (сапун) из масляного бака и залейте в бак примерно 10л гидравлического масла.</p> <p>В зимний период рекомендуется Техасо HD46 (или аналогичное).</p> <p>В летний период Nutto 32 (или аналогичное).</p>
ШАГ 19	<p>Подключите питание к насосной станции. Рекомендуется подключение через отдельный автомат защиты сети на 30А в непосредственной близости от насосной станции, чтобы его можно было использовать как аварийный выключатель.</p>  <p>ME8104 Концевой выключатель</p> <p>M5x12 колпачковая гайка</p> <p>Провод концевой выключателя</p> <p>Кабель питания</p>
	<p><i>Прокладку стационарной линии питания должен выполнять квалифицированный штатный электрик, отвечающий за состояние коммуникаций в данном помещении.</i></p>

ШАГ 20	<p>Нанесите кистью консистентную смазку на стойки в местах трения блоков скольжения.</p> 
<p>ШАГ 21</p> <p>⚠</p>	<p>Не нагружать подъемник в этом шаге.</p> <p>Несколько раз поднять и опустить подъемник. Отрегулировать за счет натяжения тросов синхронизации одновременность срабатывания замков безопасности. Отрегулировать натяжение троса замков безопасности для их надежной одновременной работы. Чтобы вывести замок безопасности из пазов стоек надо немного поднять каретки и нажать рычаг разблокирования кареток. После этого можно опускать подъемник. Если замки безопасности срабатывают не одновременно, натяните трос на том замке, который щелкает первым.</p>
ШАГ 22	<p>При полностью опущенном подъемнике проверьте уровень гидравлического масла в баке насосной станции. При необходимости – откорректируйте уровень.</p>

ПОДЪЕМ

1. Нажать кнопку подъема на пульте управления.
2. Замки безопасности при подъеме будут входить в каждый паз стоек с характерным щелчком.
3. Для блокирования подъемника в поднятом положении надо нажать рукоятку опускания чтобы сбросить давление в гидравлических цилиндрах и позволить кареткам «сесть» на замки безопасности.



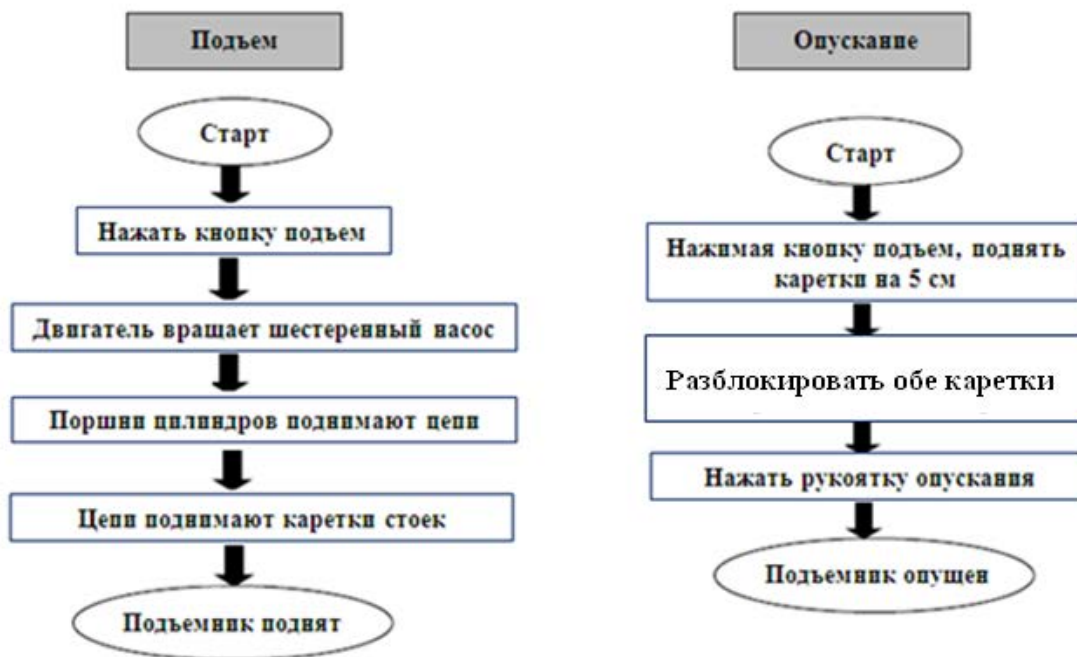
На новом «не обкатанном» подъемнике нормально медленное опускание кареток, возможно, потребует добавить вес на балках подхвата для его опускания (пустой подъемник может из-за повышенного трения не опуститься только под собственным весом кареток).

ОПУСКАНИЕ

1. Поднять каретки приблизительно на 5 см, чтобы освободить замки безопасности.
2. Нажать и удерживать рычаг разблокирования кареток.



- Всегда убеждаться в выходе из зацепления обоих замков безопасности.
3. Нажать рукоятку опускания на насосной станции, чтобы опустить каретки



3.4. ЭКСПЛУАТАЦИЯ ПОДЪЕМНИКА

- ⚠ К работе на подъемнике и его обслуживанию допускается только квалифицированный, специально обученный персонал.
- ⚠ Перед подъемом автомобиля удалите людей из автомобиля
- ⚠ Запрещается находиться посторонним людям в рабочей зоне при использовании подъемника.
- ⚠ При подъеме или опускании автомобиля оператор должен находиться возле пульта управления.
- ⚠ После подъема автомобиля на нужную высоту остановите подъемник и проверьте срабатывание замков безопасности.
- ⚠ Находиться работникам под поднятым автомобилем разрешается только тогда, когда транспортное средство поднято, каретки остановлены, а механические устройства безопасности заблокированы.
- ⚠ Перед подъемом и опусканием автомобиля убедитесь, что его двери закрыты.
- ⚠ Запрещается включать двигатель автомобиля, когда он поднят на подвратах.
При необходимости запустить двигатель - опустить автомобиль на колеса
- ⚠ Дезактивация защитных устройств недопустима.



Никогда не превышайте грузоподъемность оборудования 4000 кг. Удостоверьтесь, что поднимаемые автомобили не имеют никакой загрузки.

Подготовка к подъему автомобиля



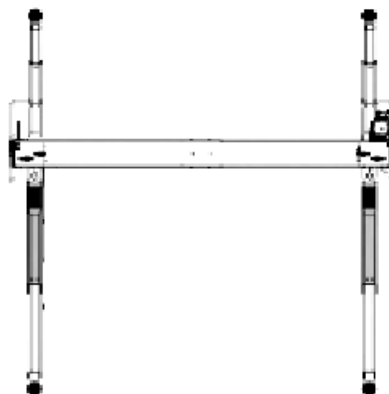
Каждая балка подхвата оборудована защитной блокировкой от возможного нежелательного поворота балки относительно её оси.

Блокировка балки подхвата не работает при нижнем положении кареток (выключается) для обеспечения легкого перемещения опор балок подхвата под днище автомобиля к точкам его подъема. При подъеме кареток на 5 – 10 см блокировка срабатывает автоматически.

При поднятых каретках (без груза на балках подхвата) блокировка балки подхвата может быть расцеплена вытягиванием вверх штифта блокировки балки подхвата.



Полностью опустите каретки и выведите балки подхвата параллельно заезду автомобиля из зоны его движения.



Убедитесь, что вес автомобиля, его размеры и распределение нагрузки на балки подхвата соответствуют допустимым (п. 3.1. Стр. 16).



При заезде автомобиля на подъемник, медленно продвигайте автомобиль между стоек на равном от них расстоянии.

Желательно, чтобы кто-то руководил действиями водителя при заезде на подъемник.



Поворачивая балки подхвата и выдвигая их телескопические части, поместите опоры балок подхвата под рекомендуемыми изготовителем автомобиля точками подъема автомобиля.



Поднимите каретки до касания опорами точек подъема автомобиля. Убедитесь, что все четыре опоры попали на точки подъема автомобиля. При необходимости отрегулируйте (поправьте) положение балки подхвата, вытянув вверх штифт блокировки балки.









Убедитесь, что все четыре блокировки балок подхвата включены.

Никогда не пытайтесь вывести из зацепления блокировки балок

подхвата, если они находятся под грузом.


Подъем автомобиля

-  Перед подъемом автомобиля удалите людей из автомобиля
-  При подъеме автомобиля оператор должен находиться возле пульта управления и внимательно наблюдать за процессом.
-  Запрещается находиться посторонним людям в рабочей зоне при использовании подъемника.
-  Перед подъемом автомобиля убедитесь, что его двери закрыты.
-  Поднимите каретки до касания опорами точек подъема автомобиля. Убедитесь, что все четыре опоры попали на точки подъема автомобиля.
-  Убедитесь, что все четыре блокировки балок подхвата включены.




- ▶ Нажмите кнопку подъема на насосной станции. Каретки начнут подниматься.


Подъем прекращается после отпускания кнопки подъема или при достижении верхнего предела подъема.

-  При подъеме замки безопасности будут входить в каждый паз стоек с характерным стуком (щелчком).

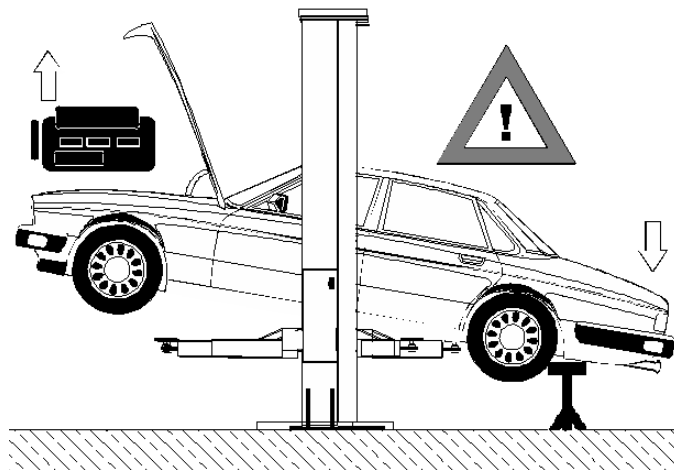
- ▶ После подъема автомобиля на нужную высоту или достижения предела подъема отпустите кнопку подъема (остановите подъемник).

-  Для блокирования подъемника в поднятом положении кратковременно нажмите рукоятку опускания чтобы сбросить давление в гидравлических цилиндрах и позволить кареткам «сесть» на замки безопасности.

-  Проверьте срабатывание замков безопасности на обеих каретках.

-  Находиться работникам под поднятым автомобилем разрешается только тогда, когда транспортное средство поднято, каретки остановлены, а механические устройства безопасности заблокированы.

- ⚠ Избегайте приложения значительных усилий к автомобилю и его раскачивания в поднятом положении.
- ⚠ При монтаже и демонтаже тяжелых агрегатов на автомобиле в поднятом положении рекомендуется закреплять его стяжными ремнями к балкам подхвата, либо использовать предохранительные опоры.



Опускание автомобиля

- ⚠ Перед опусканием подъемника всегда проверяйте отсутствие объектов, могущих помешать движению подъемника и безопасности работы: инструмент, тележки, шланги и т.д.
- ⚠ При опускании автомобиля оператор должен находиться возле пульта управления и внимательно наблюдать за процессом.
- ⚠ Запрещается находиться посторонним людям в рабочей зоне при использовании подъемника.
- ⚠ Перед опусканием автомобиля убедитесь, что его двери закрыты.
 - ▶ Кратковременно нажмите кнопку подъема на насосной станции, чтобы освободить замки безопасности кареток (поднимите каретки приблизительно на 5 см).
 - ▶ Выключите замки безопасности, нажмите на рычаг разблокирования кареток.
- ⚠ ***Всегда убеждайтесь в отключении блокировок кареток на обеих каретках.***
 - ▶ Нажмите рукоятку опускания на насосной станции. Каретки начнут опускаться. Спуск кареток прекращается при отпускании рукоятки опускания или при достижении каретками крайнего нижнего положения.
- ⚠ Полностью опустите каретки и выведите балки подхвата параллельно заезду автомобиля из зоны его движения.
- ⚠ Желательно, чтобы кто-то руководил водителем при выезде с подъемника

Действия в экстремальных ситуациях



В случае проявления аварийных предпосылок, таких как судорожное движение кареток, нехарактерный шум, деформация силовых элементов немедленно остановите (или опустите, если возможно) подъемник. Выключите и закройте главный выключатель на замок. Вызовите сервисных специалистов.



До полного восстановления работоспособности подъемника его использование запрещается.

3.5. ВОЗМОЖНЫЕ НЕИСПРАВНОСТИ И ИХ УСТРАНЕНИЕ



Действия, описанные в этом разделе должны выполняться только квалифицированным персоналом.

Неисправность	Возможная причина	Устранение неисправности
Двигатель не включается.	Сработал автомат защиты сети.	Вызвать электрика.
	Сработала тепловая защита двигателя.	Дать остыть двигателю.
	Неправильное подключение.	Вызвать электрика.
	Дефект кнопки подъема.	Вызвать электрика для замены
	Неисправен предельный выключатель или его связь	Вызвать электрика.
Двигатель работает, но нет движения кареток.	Обратное вращение двигателя (для трехфазного двигателя 380В).	Вызовите электрика (поменяйте две фазы подключения двигателя).
	Неисправен шестеренный насос.	Замените насос.
	Грязь в клапане слива масла.	Нажать одновременно рукоятку опускания и кнопку подъема. Проработать в таком режиме 10 – 15 сек, возможно, при этом клапан очистится.
	Нет зазора между рукояткой опускания и плунжером клапана слива.	Проверить зазор между рукояткой опускания и плунжером клапана слива. Он должен быть 1,6 мм.

	Грязь в клапане слива или в предохранительном клапане.	Удалить корпус клапана и очистить шарик и седло клапана.
	Недостаточно масла в баке.	При крайнем нижнем положении кареток долить масло в бак до уровня 5 см ниже верхнего края заливного отверстия!
Выброс масла из насосной станции:	Подъемник опустился слишком быстро под тяжелым грузом.	Удалите с подъемника избыточный вес.
	Масляный бак переполнен.	При крайнем нижнем положении кареток уровень масла в баке должен быть ниже верхнего края заливного отверстия на 5 см!
Нехарактерный шум двигателя и отсутствие вращения	Крыльчатка двигателя цепляется за вентиляционный кожух.	Снять и исправить.
	Обрыв проводки.	Вызвать электрика.
	Неисправный конденсатор.	Вызвать электрика.
	Низкое напряжение.	Вызвать электрика.
	Подъемник перегружен.	Удалить перегруз.
Неравномерное движение кареток при подъеме и опускании.	Воздух в гидравлической системе.	Поднять каретки «до упора» вверх, затем опустить до предела вниз. Повторить 4 -6 раз. Не позволять двигателю перегреться.
Утечки масла	Утечки масла через фланец масляного бака. Масляный бак переполнен.	При крайнем нижнем положении кареток уровень масла в баке должен быть ниже верхнего края заливного отверстия на 5 см!
	Утечки масла по штоку цилиндра. Дефект уплотнений штока цилиндра.	Заменить уплотнения или цилиндр.
	Утечки масла через сапун цилиндра. Дефект уплотнений поршня цилиндра.	Заменить уплотнения или цилиндр.

Замедленное, шумное движение кареток.	Трущиеся части подъемник «сухие» и требуют смазки.	Очистить и смазать трущиеся части консистентной смазкой.
	Ролики цепи или шкивы тросов не вращаются свободно.	Смазать сборки шкивов тросов и роликов цепи.
	Чрезмерный износ цилиндров или штоков цилиндров.	Заменить цилиндры.

4. ТЕХНИЧЕСКОЕ ОБСЛУЖИВАНИЕ

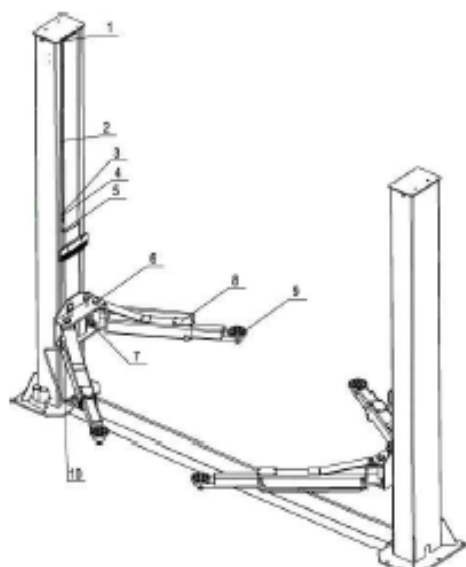


Действия, описанные в этом разделе должны выполняться только квалифицированным персоналом.

- все подшипники подлежат смазке один раз в неделю;
- механизмы безопасности, верхние и нижние блоки скольжения и все подвижные части подлежат смазке один раз в месяц;
- гидравлическое масло заменяется один раз в год. Уровень масла в баке должен быть постоянно у верхнего предела (5 см ниже верхнего края заливного отверстия).



Места обязательной смазки элементов подъемника



№	Наименование
1	Верхний шкив
2	Стальной трос
3	Шкив цепи
4	Цепь
5	Скользящий блок
6	Ось
7	Блокировка балки подхвата
8	Балка подхвата
9	Опора
10	Нижний шкив



Периодическое обслуживание подъемника требует минимальных затрат времени и инвентаря, но обязано выполняться по достижении определенной наработки в часах или через определенный период - что наступит быстрее.



Если при работе подъемника Вы услышите повышенный шум, или обнаружите какие-то предпосылки аварийной ситуации, **НЕМЕДЛЕННО ПРЕКРАТИТЕ РАБОТУ** на подъемнике, осмотрите его и приведите в надлежащее состояние для дальнейшей работы.



Правила безопасной работы на грузоподъемных механизмах требуют проведения их ежегодного освидетельствования и периодических

осмотров.

Ежедневный осмотр (после 8 часов работы).



Ежедневный осмотр системы безопасности очень важен для предотвращения возможности отказа оборудования, повреждения оборудования или автомобиля, причинения ущерба здоровью людей и даже смерти.

- ▶ Визуальная проверка свободного движения замков безопасности и полноты их вхождение в пазы стоек.
- ▶ Проверка герметичности гидравлических соединений и шлангов.
- ▶ Проверка состояния цепи и свободного ее движения.
- ▶ Проверка состояния электропроводки и электрических соединений.
- ▶ Проверка состояния тросов синхронизации при поднятых и опущенных каретках.
- ▶ Проверка стопорных колец во всех роликах и шкивах.
- ▶ Проверка затяжки резьбовых соединений.
- ▶ Проверка выключателей.
- ▶ Очистка опорных плит от грязи, смазки или других коррозионных материалов.
- ▶ Чистите внешние поверхности тканью с моющим средством.
Не применяйте для очистки моечные машины высокого давления.
- ▶ Проверка на отсутствие трещин в фундаменте.
- ▶ Проверка работы кнопки пуск и рукоятки опускания.
- ▶ Проверка работы блокировок балок подхвата.

Еженедельное обслуживание (после 40 часов работы)

- ▶ Проверка момента затяжки анкерных болтов - 20кгм.
Не применяйте ударный гайковерт.
- ▶ Проверка отсутствия трещин вблизи анкерных болтов.
- ▶ Проверка уровня гидравлического масла.
- ▶ Проверка и протяжка резьбовых соединений.
- ▶ Проверка свободного вращения роликов цепи, положения на них цепей.
- ▶ Проверка шкивов тросов и свободы их вращения.

Ежегодное обслуживание

- ▶ Смазка цепей.
- ▶ Очистка и смазка всех трущихся поверхностей и пар трения.
- ▶ Замена гидравлического масла. Если оборудование работает в тяжелых условиях (пыль, повышенная температура, ...), срок замены масла может быть уменьшен.



Замена масла производится в крайнем нижнем положении подъемника. Сливаются отработанное масло и затем заливается свежее гидравлическое масло.

Работы, подлежащие выполнению только обученным сервисным персоналом.



Замена гидравлических шлангов.



Замена цепей и роликов.



Замена тросов и шкивов.



Замена или восстановление гидравлических цилиндров.



Замена или восстановление насосной станции.



Проверка штока цилиндра на предмет деформации.



Самая частая причина отказа гидравлических систем - грязь в системе. При замене компонентов гидравлической системы обращать особое внимание на их чистоту и чистоту соединений

5. ХРАНЕНИЕ И ТРАНСПОРТИРОВАНИЕ



ВСЕ РАБОТЫ ПО РАСПАКОВКЕ, И ХРАНЕНИЮ И ТРАНСПОРТИРОВАНИЮ ДОЛЖНЫ ВЫПОЛНЯТЬСЯ ИСКЛЮЧИТЕЛЬНО ОБУЧЕННЫМ ПЕРСОНАЛОМ.

Подъем или перемещение упакованного оборудования производить погрузчиками или подъемными кранами. При этом работу должны выполнять не менее двух рабочих, дабы избежать опасного раскачивания груза.

По прибытии товара необходимо проверить комплектность поставки по сопроводительным документам и целостность упаковки. При обнаружении отсутствующих частей, возможных дефектов или повреждений, нужно проверить поврежденные картонные коробки согласно упаковочному листу. О поврежденных или отсутствующих частях немедленно ПИСЬМЕННО информировать отправителя.

Подъемник является тяжелым оборудованием. При погрузочно-разгрузочных работах и транспортировке соблюдайте необходимые меры безопасности

Строповка оборудования при подъеме и перемещении показана на Рис. 14.

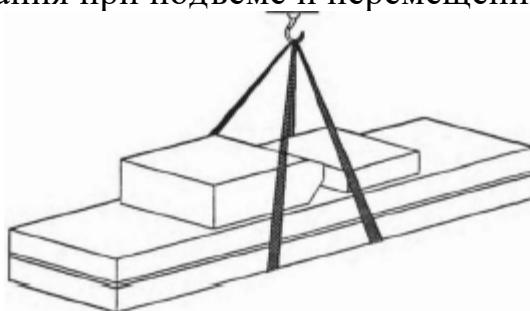


Рис. 10. Строповка оборудования.

ХРАНЕНИЕ:

-Оборудование должно храниться в складском помещении, если хранится на улице, должно быть защищено от влаги.

-Температура хранения: -25° С - +55° С.

ТРАНСПОРТИРОВАНИЕ:

К потребителю оборудование доставляется транспортными средствами или судами.

-Для транспортировки использовать крытые автомобили или контейнеры.

-При транспортировке комплект оборудования должен быть увязан (опалечен) во избежание разукomплектования.

6. ЗАКАЗ ЗАПАСНЫХ ЧАСТЕЙ И АКСЕССУАРОВ

Заказы на запчасти подъемников АЕ&Т принимаются электронным письмом по адресу help@aet-auto.ru . Обратитесь по указанному адресу электронной почты для получения детального чертежа, списка запасных деталей, а также для уточнения артикула и наименования запасной части.

7. ОСОБЫЕ ЗАМЕЧАНИЯ

УТИЛИЗАЦИЯ ОТРАБОТАННОГО МАСЛА

Отработанное масло, слитое из гидравлической системы, является продуктом, загрязняющим окружающую среду, и должно быть утилизировано в соответствии с законодательством той страны, в которой установлено оборудование.

УТИЛИЗАЦИЯ ОБОРУДОВАНИЯ

Срок эксплуатации подъемника 5 лет. Если подъемник поврежден так, что его больше нельзя использовать, утилизируйте его. При разборке подъемника следуйте инструкции по безопасности, соблюдая все меры предосторожности. К разборке оборудования допускаются только уполномоченные специалисты, как и при сборке. Для предотвращения загрязнения окружающей среды все отходы, образующиеся при утилизации изделий и их частей, подлежат обязательному сбору с последующей утилизацией в установленном порядке и в соответствии с действующими требованиями и нормами отраслевой нормативной документации, в том числе в соответствии с СанПиНом 2.1.7.1322-03 «Гигиенические требования к размещению и обезвреживанию отходов производства и потребления.». Если это необходимо для налогового учета, операции по утилизации должна быть отражена в бухгалтерских документах в соответствии с законодательством той страны, в которой установлено оборудование

8. ГАРАНТИЙНЫЕ УСЛОВИЯ

ГАРАНТИЙНЫЕ ОБЯЗАТЕЛЬСТВА

Гарантийный срок эксплуатации исчисляется со дня продажи товара, В течение гарантийного срока, в случае обнаружения неисправностей, вызванных заводскими дефектами, покупатель имеет право на бесплатный ремонт. При отсутствии на гарантийных талонах даты продажи, заверенной печатью организации-продавца, срок гарантии исчисляется со дня выпуска изделия. Все претензии по качеству будут рассмотрены только после получения Акта Рекламации, После получения акта рекламации сервисный центр в течение 3 рабочих дней выдает Акт Проверки Качества,

ГАРАНТИЯ НЕ РАСПРОСТРАНЯЕТСЯ

-На изделия с механическими повреждениями, следами химического и термического воздействия, а также любыми воздействиями, произошедшими вследствие действия сторонних обстоятельств, не вызванных заводскими дефектами.

-На изделия, работоспособность, которых нарушена вследствие неправильной установки или несоблюдения требований технической документации.

-На изделия, вскрытые потребителем или необученным ремонту данного изделия персоналом.

-На расходные материалы, а также любые другие части изделия, имеющие естественный ограниченный срок службы (клапана, плунжера, прокладки, уплотнения, сальники, манжеты и т.п.)

МЕСТО ПРОВЕДЕНИЯ ГАРАНТИЙНОГО РЕМОНТА

Адреса уполномоченных сервисных центров ООО "Атланта": Адреса сервисных центров, уполномоченных ООО «Атланта» на проведение гарантийных ремонтов оборудования торговой марки АЕ&Т, Вы можете посмотреть по ссылке: <http://aet-auto.ru/ru/service.html>

Образец Акта Рекламации вы можете получить по ссылке:

<http://aet-auto.ru/ru/service.html>

Оперативную информацию, связанную с рекламациями на оборудование торговой марки АЕ&Т, Вы можете получить по телефону горячей линии: **8-800-333-94-97**

Гарантийный ремонт производится в уполномоченном сервисном центре или на месте установки (для оборудования, требующего монтажа, при наличии акта о техническом освидетельствовании или об установке).

Покупатель - юридическое лицо - самостоятельно доставляет оборудование в сервисный центр в соответствии с инструкциями изготовителя о транспортировке и упаковке. Условия гарантии не предусматривают профилактику и чистку изделия, а также выезд мастера к месту установки изделия с целью его подключения, настройки, ремонта,

консультации. Транспортные расходы не входят в объем гарантийного обслуживания.

Гарантийный ремонт оборудования осуществляется в течение 21 рабочего дня с момента получения акта экспертизы и при наличии запасных частей на складе. В случае признания ремонта гарантийным пересылка запчастей в другой город (в пределах РФ) осуществляется за счет поставщика только транспортной компанией по выбору поставщика.

СРОКИ ПРИЕМА РЕКЛАМАЦИЙ

Рекламация по количеству принимается в течение 10 дней с даты получения товара клиентом или его представителем. Для региональных клиентов к этому сроку прибавляется срок доставки товара транспортной компанией.

Рекламация по качеству на изделия с заводским дефектом принимается в течение всего гарантийного срока, указанного в инструкции.

Рекламация на изделия с механическим повреждением принимается в течение месяца с даты получения товара клиентом или его представителем.

Товар на экспертизу должен быть представлен в неповрежденной заводской упаковке. Это исключит вероятность, что товар был поврежден при транспортировке или на складе покупателя.

С условиями гарантии ознакомлен:

Дата _____ Подпись _____

9. СВИДЕТЕЛЬСТВО О ПРИЕМКЕ

验收证书	
Свидетельство о приемке	
Товар соответствует заявленным техническим параметрам.	
该产品符合规定的技术参数	
Серийный номер	
序列号	
Артикул	
产品型号	
Дата проверки	
检验日期	
Отдел контроля качества	М е с т о п е ч а т и 盖 章
质检部	

Гарантийный талон

Наименование изделия: ПОДЪЕМНИК 2-ХСТОЕЧНЫЙ
ЭЛЕКТРОГИДРАВЛИЧЕСКИЙ, 4Т

Модель T4MU Серийный номер изделия _____

Торговая
организация _____

Дата покупки _____

Срок гарантии ДВЕНАДЦАТЬ месяцев со дня продажи.

М.П