



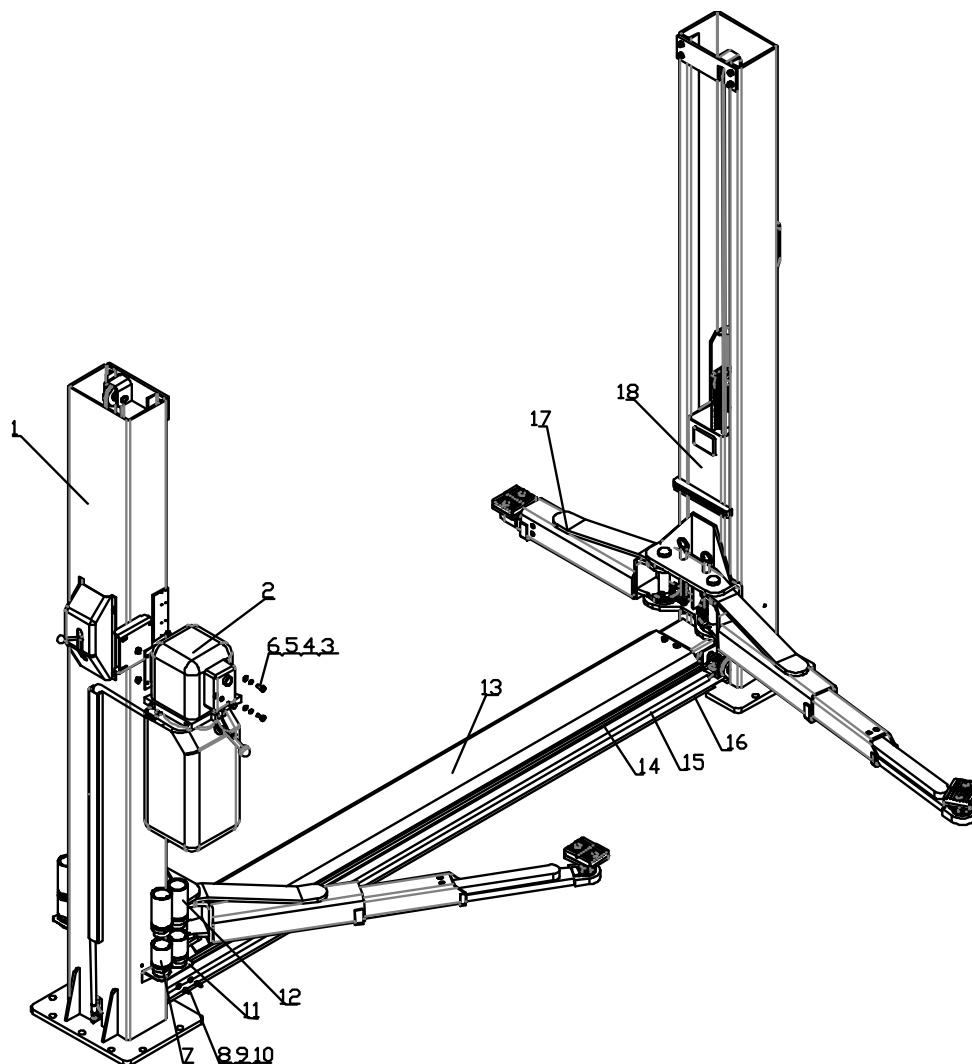
# СПИСОК ЗАПАСНЫХ ЧАСТЕЙ

Подъемник двухстоечный  
электрогидравлический симметричный  
TST55W грузоподъемность 5.5 т

Конфиденциально

1

6/14



NO	ART.	Description	Описание	Кол-во, шт.
1	16000-1	Column assembly	Стойка в сборе	2
2	031001	Power unit	Гидроагрегат	1
3	031081	Screw	Винт	4
4	031082	Spring pad	Шайба пружинная	4
5	031083	Flat pad	Шайба плоская	4



## СПИСОК ЗАПАСНЫХ ЧАСТЕЙ

Подъемник двухстоечный  
электрогидравлический симметричный  
TST55W грузоподъемность 5.5 т

Конфиденциально

2

6/14

6	031084	Nut	Гайка	4
7	17001	4 inch adapter	Адаптер 102мм	4
8	031106	Screw	Винт	4
9	031102	Spring pad	Шайба пружинная	4
10	031103	Flat pad	Шайба плоская	4
11	01B1701	Adapter bracket	Держатель адаптеров	2
12	17002	6 inch adapter	Адаптер 152мм	4
13	16000-4	Base plate assembly	Пластина основная в сборе	1
14	021062	Lock cable	Трос блокировочный	1
15	021603	Long hose	Шланг длинный	1
16	16014	Balance cable	Трос балансировочный	2
17	16000-3	Arm assembly	Лапа в сборе	4
18	16000-2	Carriage assembly	Каретка в сборе	2



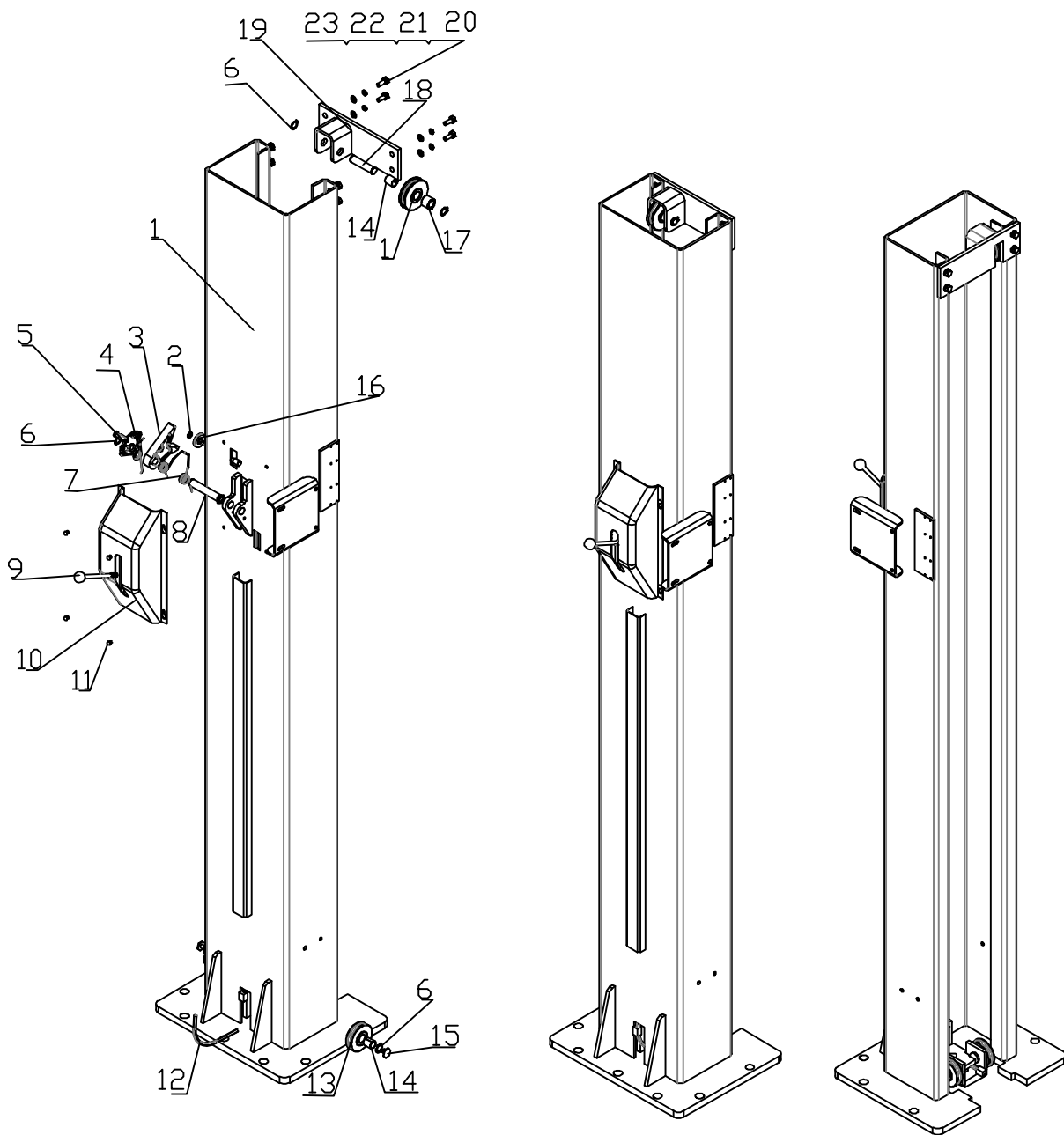
# СПИСОК ЗАПАСНЫХ ЧАСТЕЙ

Подъемник двухстоечный  
электрогидравлический симметричный  
TST55W грузоподъемность 5.5 т

Конфиденциально

3

6/14





## СПИСОК ЗАПАСНЫХ ЧАСТЕЙ

Подъемник двухстоечный  
электрогидравлический симметричный  
TST55W грузоподъемность 5.5 т

Конфиденциально

4

6/14

NO	ART.	Description	Описание	Кол-во, шт.
1	16001	Column	Стойка	2
2	032104	Jump spring	Кольцо стопорное	3
3	021003	Locking plate	Стопор	2
4	021001	Reset spring	Пружина возвратная	2
5	021004	Looking connecting plate	Планка соединительная	2
6	032101	Jump spring	Кольцо стопорное	12
7	021002	Buffer spring	Пружина буферная	2
8	01Y1003	Locking axle	Вал стопора	2
9	021008	Handle	Рычаг	1
10	021054	Protecting	Кожух	2
11	031086	Screw	Винт	8
12	021070	Guide pipe	Трубка направляющая	2
13	021005-B	Cable wheel	Шкив	4
14	021010	Composite bearing	Подшипник многослойный	6
15	021011	Screw	Винт	4
16	021006	Locking wheel	Шкив стопорный	3
17	021073	Spacer bush	Втулка	2
18	01Y1033	Cable wheel axle	Вал шкива	2
19	16015	Wheel bracket	Кронштейн шкива	2
20	031101	Screw	Винт	8
21	031102	Spring pad	Шайба пружинная	8
22	031103	Flat pad	Шайба плоская	8
23	031104	Nut	Гайка	8



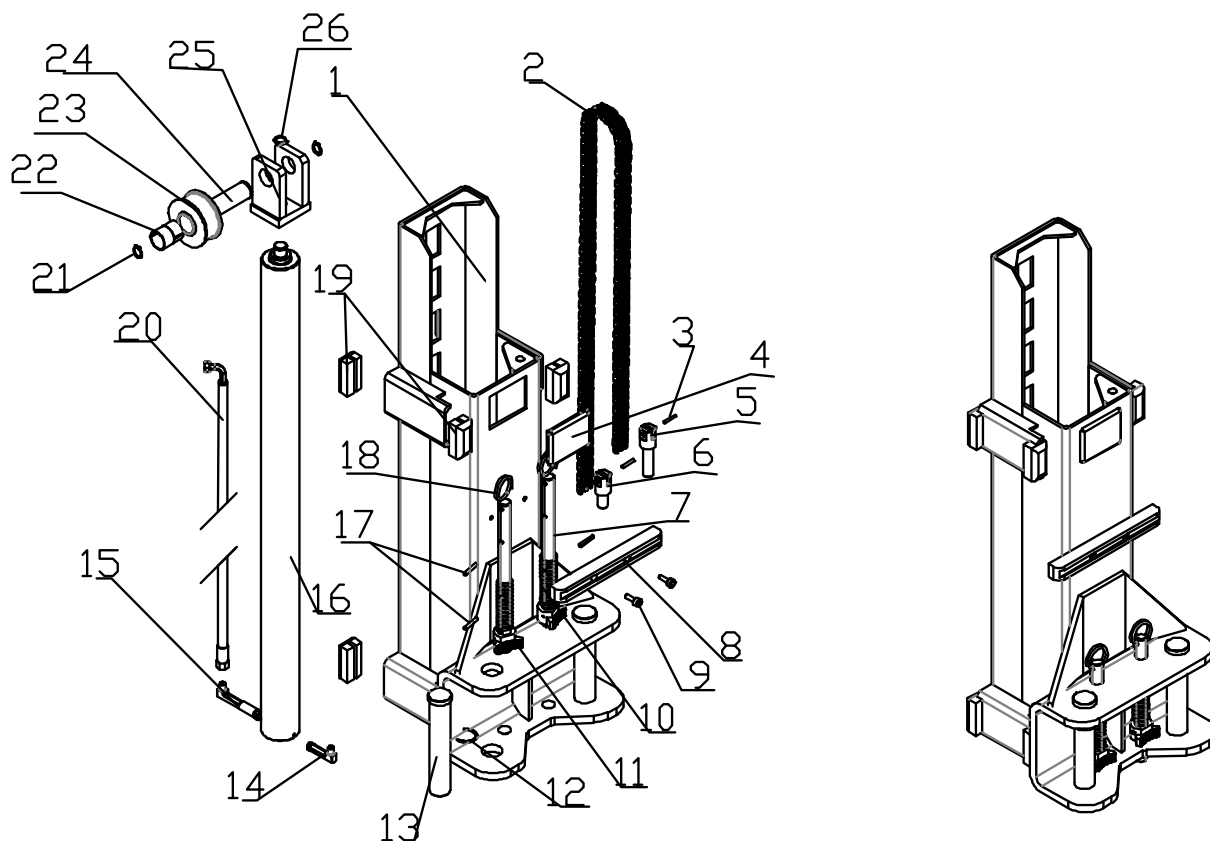
# СПИСОК ЗАПАСНЫХ ЧАСТЕЙ

Подъемник двухстоечный  
электروهидравлический симметричный  
TST55W грузоподъемность 5.5 т

Конфиденциально

5

6/14



NO	ART.	Description	Описание	Кол-во, шт.
1	16005	Carriage	Каретка	2
2	021607	Chain	Цепь	2
3	021061-2	Chain pin	Палец цепи	4
4	021056	Plastic cover	Крышка пластиковая	2
5	021605	Big chain clip	Крепление цепи большое	2
6	021606	Small chain clip	Крепление цепи маленькое	2
7	01Y1601-1	Rack pin	Фиксатор лапы	4
8	021059	Protecting bar	Планка защитная	2
9	031087	Screw	Винт	4
10	20008	Spring	Пружина	4
11	021015	Rack pin	Стопор зубчатый фиксатора	4
12	021058	Spring clip	Кольцо стопорное	4
13	01Y1602	Pin	Палец	4



# СПИСОК ЗАПАСНЫХ ЧАСТЕЙ

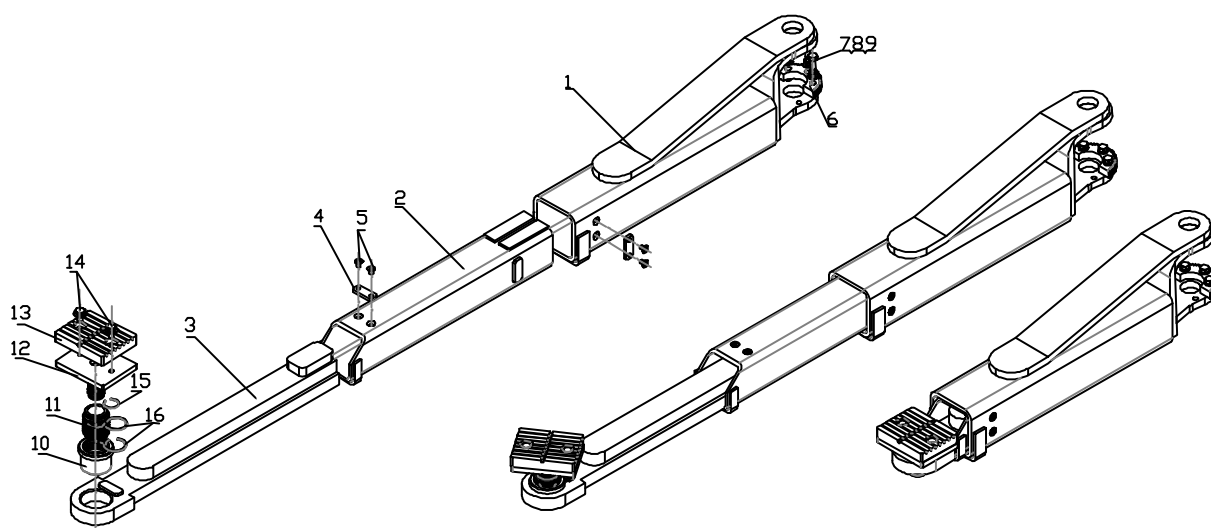
Подъемник двухстоечный  
электروهидравлический симметричный  
TST55W грузоподъемность 5.5 т

Конфиденциально

6

6/14

14	021611	Short joint	Фитинг короткий	2
15	021065-1	Long joint	Фитинг длинный	1
16	021601	Cylinder	Цилиндр	2
17	032001	Round pin	Шпилька круглая	4
18	3W-02-16	Ring	Кольцо	4
19	021091-B	Block	Блок скольжения	16
20	021604	Oil pipe	Трубка гидравлическая	1
21	032103	Jump ring	Кольцо пружинное	4
22	021069	Composite bearing	Подшипник многослойный	4
23	021608	Lifting wheel	Шкив	2
24	01Y1601	Lifting wheel axle	Вал шкива	2
25	16013	Lifting wheel bracket	Кронштейн шкива	2
26	032102	Jump ring	Кольцо пружинное	2





# СПИСОК ЗАПАСНЫХ ЧАСТЕЙ

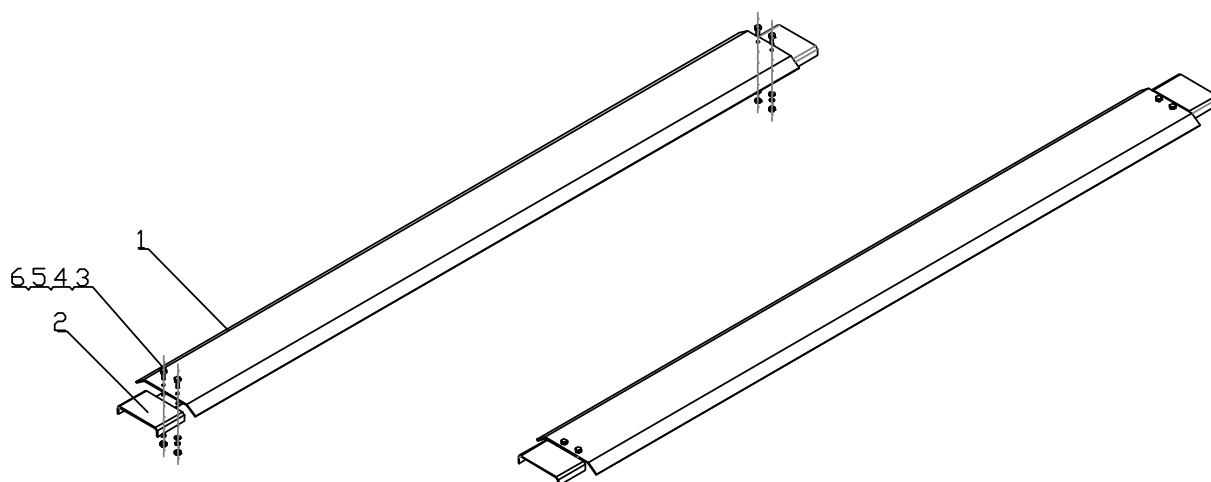
Подъемник двухстоечный  
электروهидравлический симметричный  
TST55W грузоподъемность 5.5 т

Конфиденциально

7

6/14

NO	ART.	Description	Описание	Кол-во, шт.
1	16009	Arm outer tube	Секция лапы внешняя	4
2	16010	Arm outer tube	Секция лапы средняя	4
3	16011	Arm inner tube	Секция лапы внутренняя	4
4	3W-04-18	Fixing board	Планка крепежная	8
5	031088	Screw	Винт	16
6	021016	Gear	Фиксатор зубчатый	4
7	031101	Screw	Винт	12
8	031102	Spring pad	Шайба пружинная	12
9	031103	Flat pad	Шайба плоская	12
10	3W-05-04	Fixing sleeve	Втулка крепежная	4
11	3W-05-03	Adjusting sleeve	Втулка регулировочная	4
12	16012	Pad	Упор	4
13	482365	Rubber pad	Подушка резиновая	4
14	031105	Screw	Винт	8
15	3W-05-06	Ring	Кольцо	4
16	3W-05-05	Ring	Кольцо	8





## **СПИСОК ЗАПАСНЫХ ЧАСТЕЙ**

**Подъемник двухстоечный  
электрогидравлический симметричный  
TST55W грузоподъемность 5.5 т**

**Конфиденциально**

**8**

**6/14**

<b>NO</b>	<b>ART.</b>	<b>Description</b>	<b>Описание</b>	<b>Кол-во, шт.</b>
1	16007	Base plate	Пластина основная	1
2	16007	Side plate	Пластина боковая	2
3	031085	Screw	Винт	4
4	031082	Spring pad	Шайба пружинная	4
5	031083	Flat pad	Шайба плоская	4
6	031084	Nut	Шайба	4