



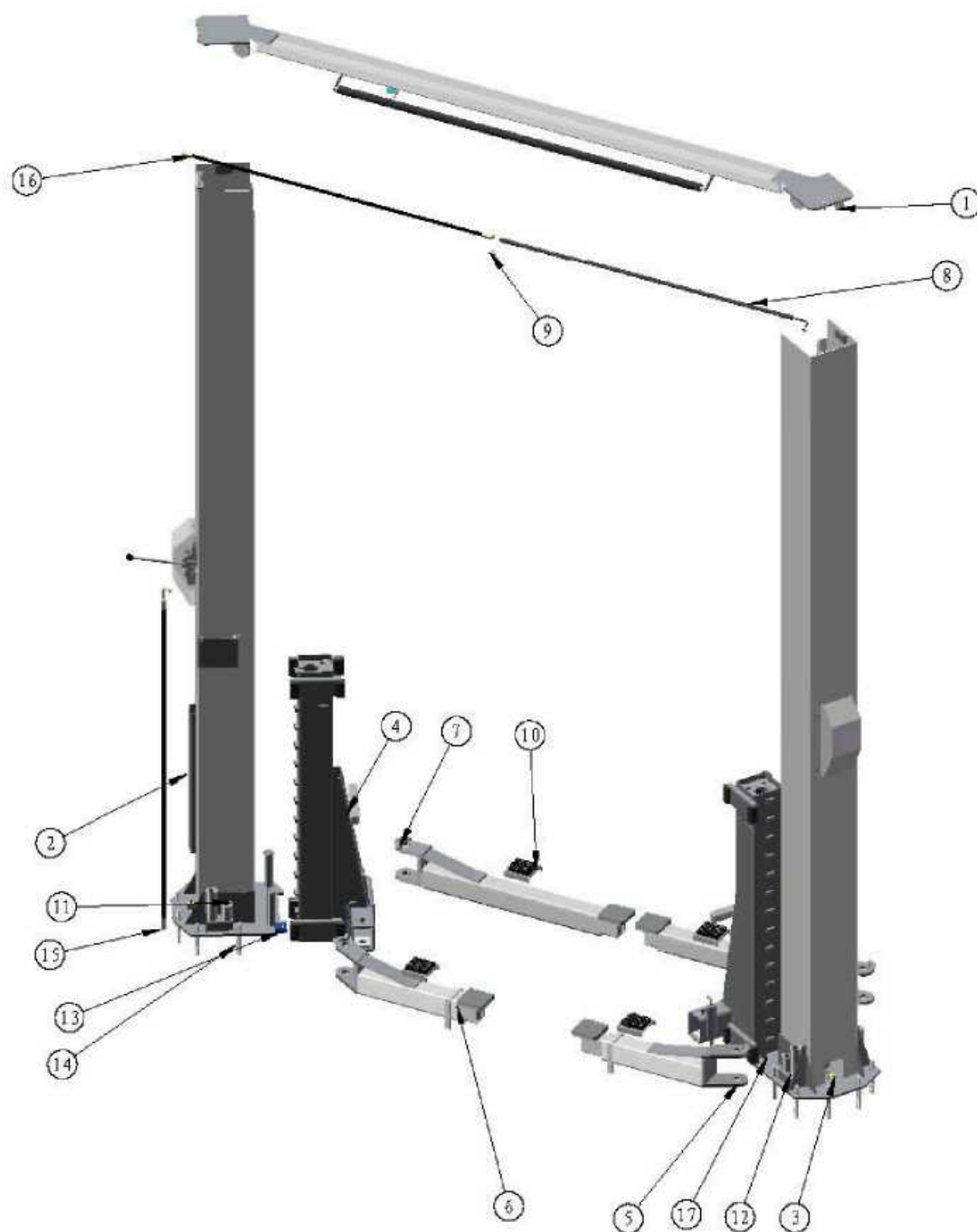
СПИСОК ЗАПАСНЫХ ЧАСТЕЙ

Подъемник двухстоечный TST 45ACN

Конфиденциально

1

11/13





СПИСОК ЗАПАСНЫХ ЧАСТЕЙ

Подъемник двухстоечный TST 45ACH

Конфиденциально

2

11/13

NO	ART.	Description	Описание	Кол-во, шт.
1	1010094201	cross beam assemble	Поперечная балка в сборе	1
2	1010091201	Main post assemble	Ведущая стойка в сборе	1
3	1010091202	slave post assemble	Ведомая стойка в сборе	1
4	1010092201	carriage assemble	Каретка в сборе	2
5	1010093202	left lean arm assemble (min 660 – max 1010)	Левая отклоняющаяся лапа в сборе (мин. 660 – макс. 1010)	1
6	1010093203	right lean arm assemble (min 660 – max 1010)	Правая отклоняющаяся лапа в сборе (мин. 660 – макс. 1010)	
7	1010093201	straight telescopic arm assemble (min 1025 – max 1510)	Прямая телескопическая лапа в сборе (мин. 1025 – макс. 1510)	2
8	9040010183	oil hose	Гидравлический шланг	1
9	9040020025	the two ends of the direct screw	Два конца прямого винта	1
10	1010095101	additional pain assemble	Дополнительный упор в сборе	4
11	1010013010	pad extension 1	Удлинитель упора 1	4
12	1010013009	pad extension	Удлинитель упора	4
13	1010025024	adjustment washer assemble	Регулировочная шайба в сборе	1
14	9010060001	anchor bolt	Анкерный болт	12
15	9040010067	oil hose	Гидравлический шланг	1
16	9040010184	oil hose	Гидравлический шланг	1
17	1010095110	pin assemble (L=165)	Штифт в сборе (Д=165)	4
18	9040010085	hose (L=5090 two ends TC9/16-18)	Шланг (Д=5090 два конца TC9/16-18)	1
19	1010011029	deblocking steel rope (L=7315)	Стальной тросик разблокировки (Д=7315)	1
20	1010095102	balanced steel rope pulley assembly (L=8950)	Тросик балансирующий (L=8950 мм)	1
21	9020010011	coarse thread hexagon nut-A class, style I (M12)	Шестигранная гайка с крупной резьбой, Класс А, тип 1 (M12)	4
22	1010095001	plug pin	Заглушка	4
23	1010095103	balanced steel rope assembly (L=8870)	Стальной тросик синхронизации (Д=8870)	1
24	9040010020	hose (L=5093)	Шланг (Д=5093)	1



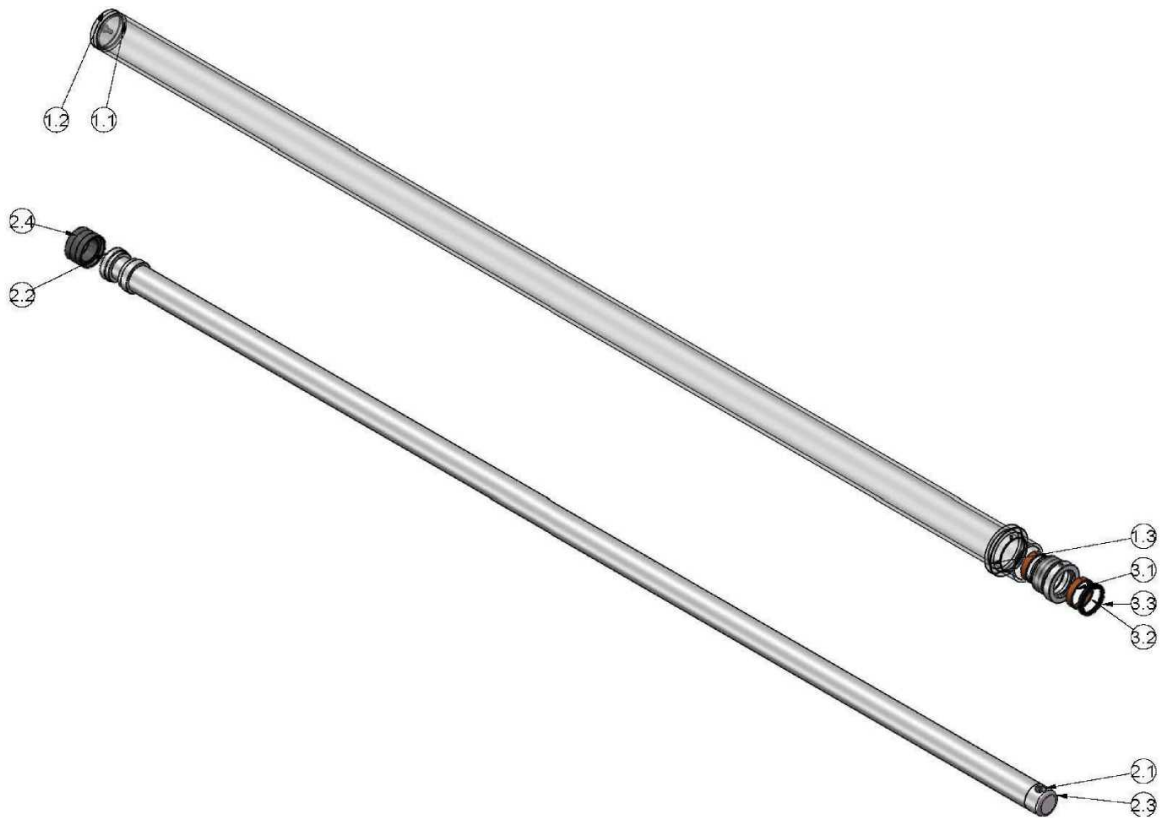
СПИСОК ЗАПАСНЫХ ЧАСТЕЙ

Подъемник двухстоечный TST 45ACN

Конфиденциально

3

11/13





СПИСОК ЗАПАСНЫХ ЧАСТЕЙ

Подъемник двухстоечный TST 45ACH

Конфиденциально

4

11/13

NO	ART.	Description	Описание	Кол-во, шт.
1	9040032131	oil cylinder weldment	Гидроцилиндр в сборе	
1.1	9040032109	oil cylinder	Гидроцилиндр	
1.2	9040032113	cylinder base cover	Крышка основания гидроцилиндра	
1.3	9040032114	cylinder retainer ring	Стопорное кольцо гидроцилиндра	
2	9040032132	piston rod assembly	Шток поршня в сборе	
2.1	9040032110	cylinder piston rod	Шток поршня цилиндра	
2.2	9040032029	piston	Поршень	
2.3	9040032115	piston rod connector head	Соединительная головка поршня цилиндра	
2.4	9040032173	AOKANG seal ring	Уплотнительное кольцо AOKANG	
2.5	9040032122	O type ring	O-образное уплотнительное кольцо	
2.6	9040032081	explosion-proof valve	Взрывозащищенный клапан	
3	9040032133	cylinder guide sleeve assembly	Направляющая втулка цилиндра в сборе	
3.1	9040032032	cylinder guide sleeve	Направляющая втулка цилиндра	
3.2	9040032128	guide tape	Направляющая лента	
3.3	9040032112	AOKANG dust-proof seal	Пылезащитное уплотнение AOKANG	
4	9040032065	combination gasket	Комбинированная прокладка	
5	9011003037	hexagon cylinder head screw	Винт с цилиндрической головкой и шестигранным углублением под ключ	