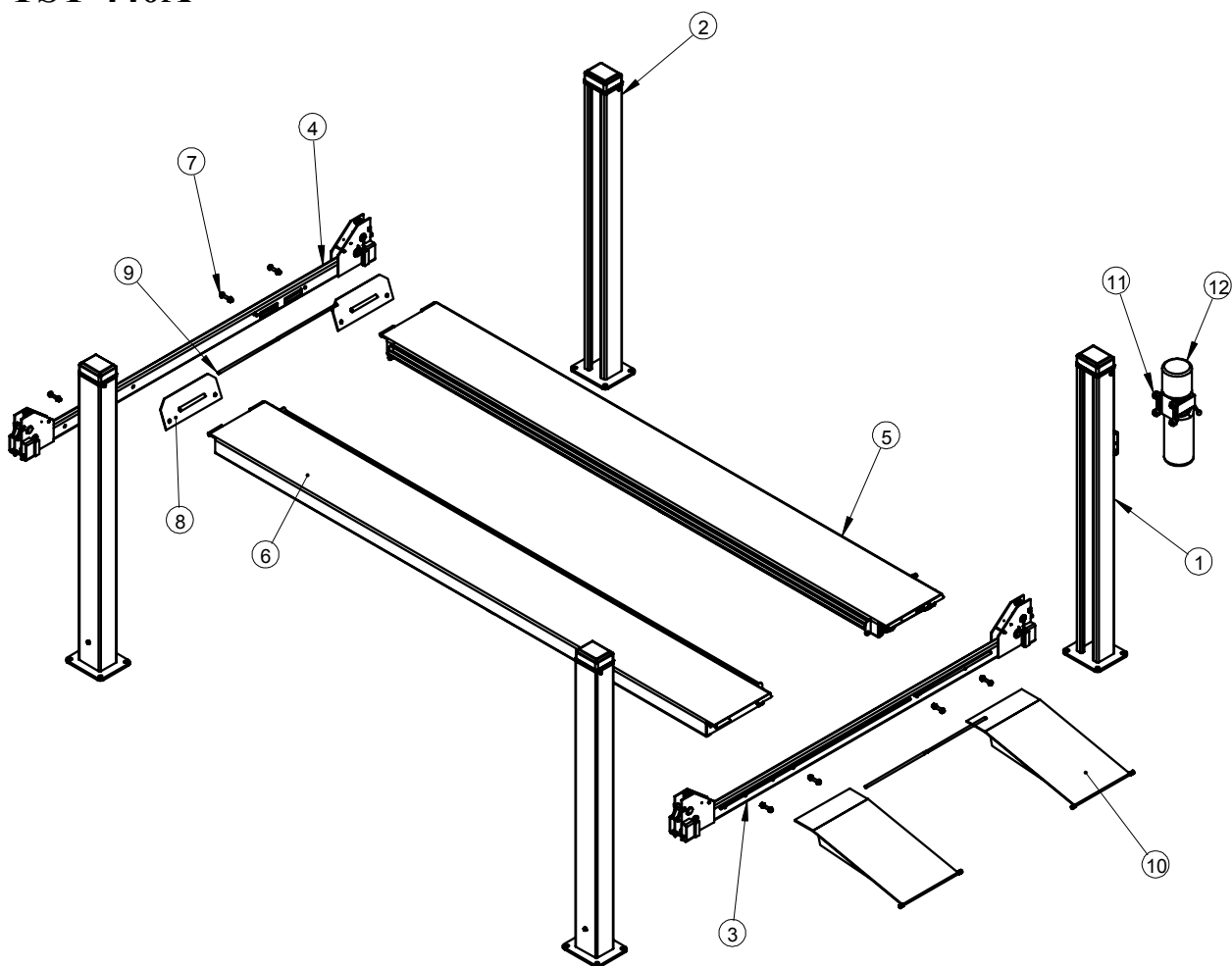
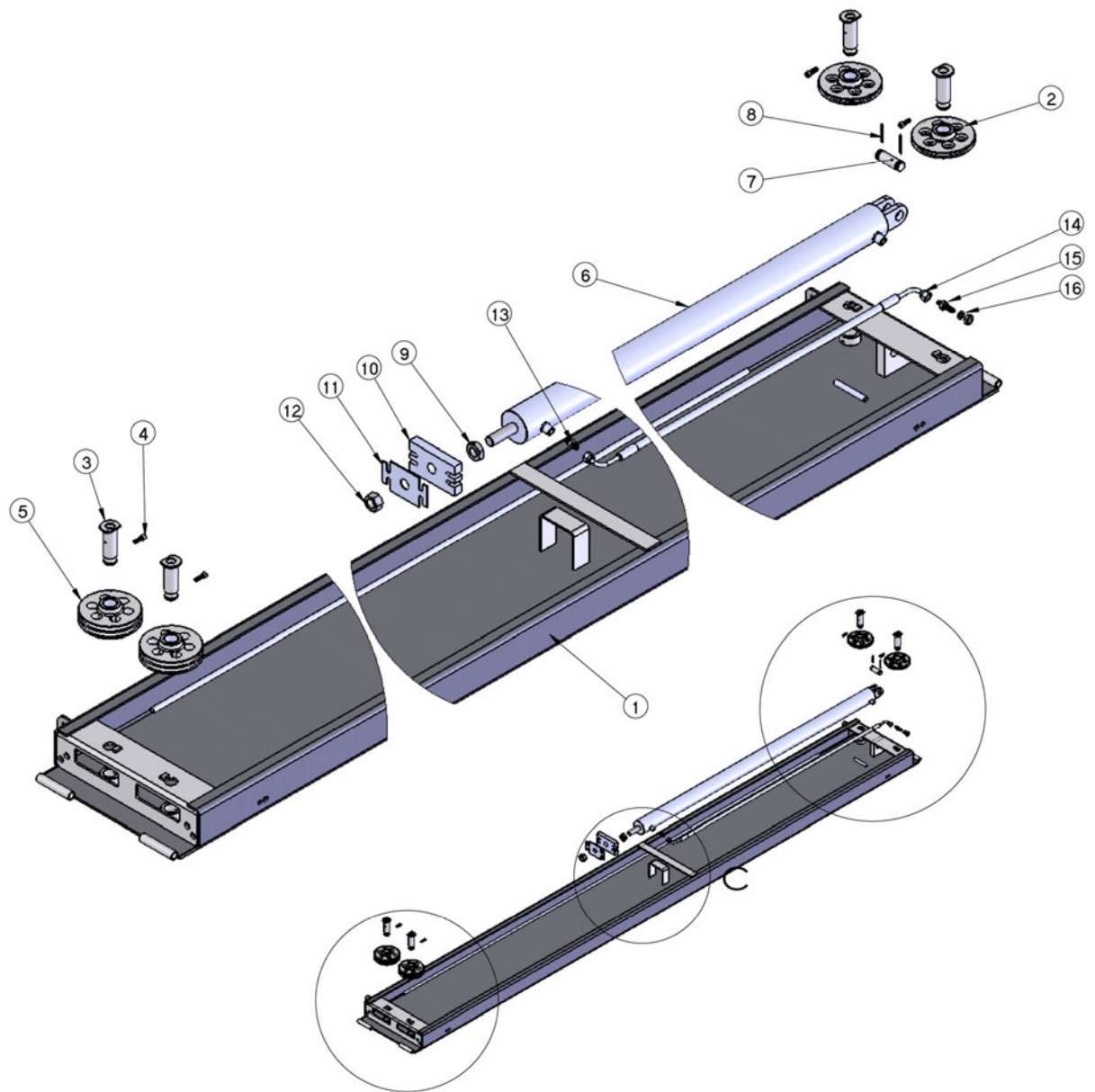


## Список запасных частей для 4-стоечного подъемника модели TST 440A

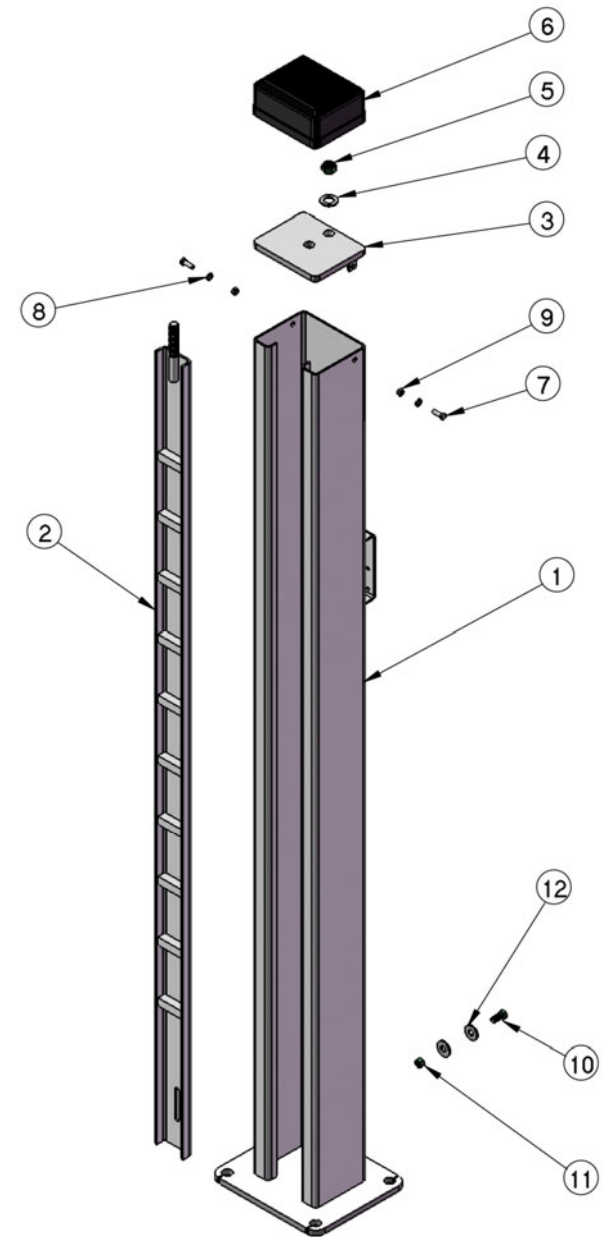


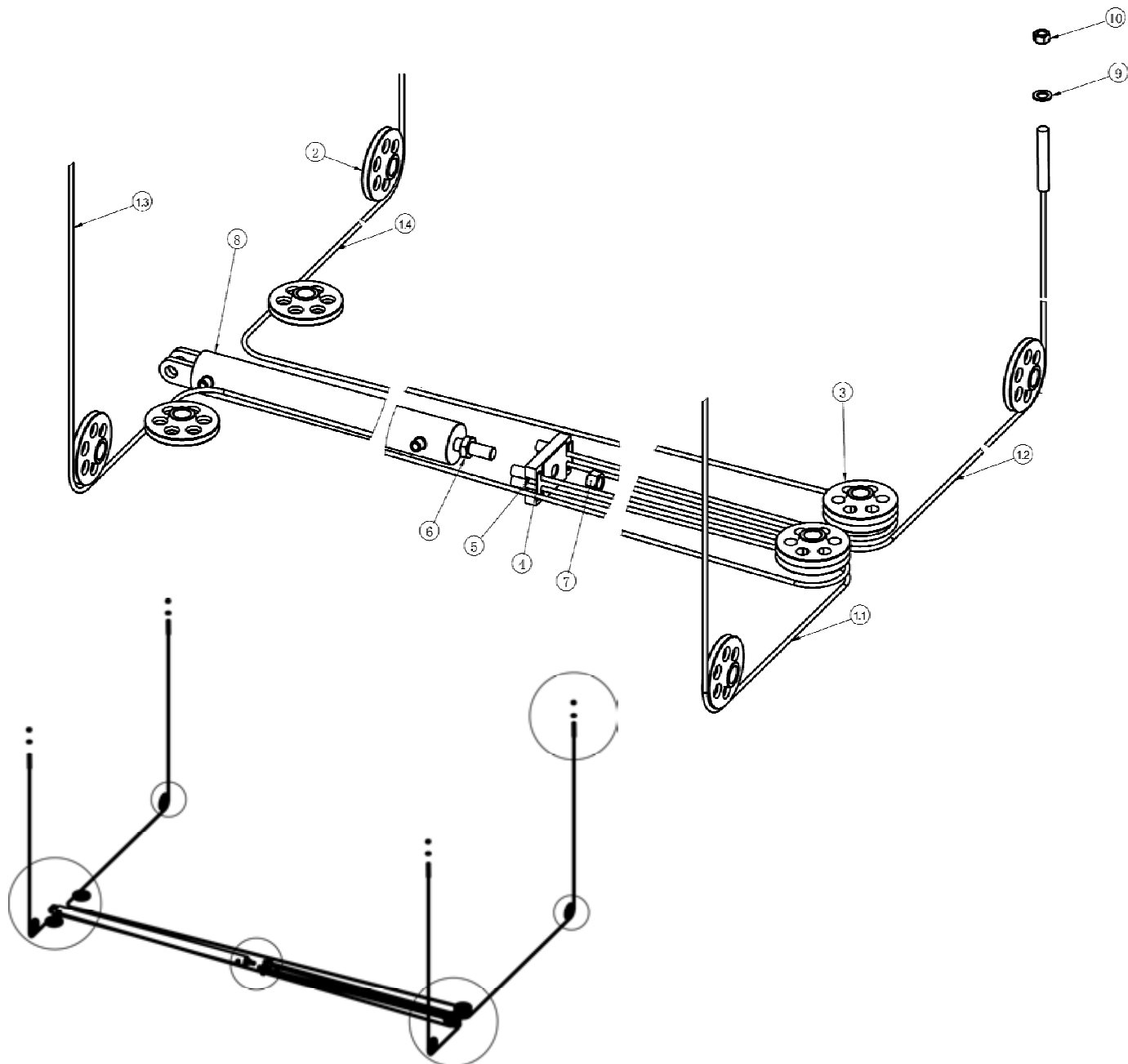
No	Drawing No	Description	Описание	Qt'y	Артикул для заказа
1	1030030000	Column	Стойка	1	*Drawing No_МОДЕЛЬ
2	1030020001	Column	Стойка	3	*Drawing No_МОДЕЛЬ
3	1030020031	Beam (1)	Поперечина (1)	1	*Drawing No_МОДЕЛЬ
4	1030020032	Beam (2)	Поперечина (2)	1	*Drawing No_МОДЕЛЬ
5	1030021000	Runway(1)	Платформа (1)	1	*Drawing No_МОДЕЛЬ
6	1030021004	Runway(2)	Платформа (2)	1	*Drawing No_МОДЕЛЬ
7	9010030012 9020010012 9030034010	M14*85 Screw M14 Nut Flat Washer	Винт М14х85 Гайка М14 Шайба плоская	8	*Drawing No_МОДЕЛЬ
8	1003001076	Stop Runner	Ограничитель	2	*Drawing No_МОДЕЛЬ
9	1030041067	Pin	Соединитель	4	*Drawing No_МОДЕЛЬ
10	1003001064	Ramp	Аппарель	2	*Drawing No_МОДЕЛЬ
11	1010021011 9020010005 9030034005	Power Pack Rubber M8 Nut Ø8 Flat Washer	Амортизатор резиновый Гайка М8 Шайба Ø8	4	*Drawing No_МОДЕЛЬ
12	9040040017	Power Unit	Агрегат гидравлический	1	*Drawing No_МОДЕЛЬ



No	Drawing No	Description	Описание	Qt'y	Артикул для заказа
1	1030021000	Ramp	Платформа	1	*Drawing No_МОДЕЛЬ
2	1030020063 +1030020059	Pulley (1)	Шкив (1-ручейковый) с кольцом-вкладышем	2	*Drawing No_МОДЕЛЬ
3	1030021024	Pulley Shaft	Ось шкива	4	*Drawing No_МОДЕЛЬ
4	9011003013	M8×25 Screw	Винт М8×25	4	*Drawing No_МОДЕЛЬ
5	1030020121 +1030020059	Pulley (2)	Шкив (2-ручейковый) с кольцом-вкладышем		*Drawing No_МОДЕЛЬ
6	1030020216	Cylinder	Цилиндр	1	*Drawing No_МОДЕЛЬ
7	1030020141	Cylinder Pin	Палец цилиндра	1	*Drawing No_МОДЕЛЬ
8	9030011004	Ø3. 2×45 Pin	Штифт Ø3.2×45		*Drawing No_МОДЕЛЬ
9	1030020218	Cylinder Nut	Гайка	1	*Drawing No_МОДЕЛЬ
10	1030020119	Cylinder Stop Runner	Пластина для фиксации тросов	1	*Drawing No_МОДЕЛЬ
11	1030021022	Cylinder Stop Runner	Пластина прижимная	1	*Drawing No_МОДЕЛЬ
12	1030020218	Cylinder Nut	Гайка прижимная	1	*Drawing No_МОДЕЛЬ
13	1030020198	Oil Hose Connector	Фитинг гидравлический	1	*Drawing No_МОДЕЛЬ
14	1030020192	Oil Hose (S)	Шланг гидравлический (S)	1	*Drawing No_МОДЕЛЬ
15	1030020196	Long Hose Connector (Include Nut)	Соединитель шлангов длинный (вкл. гайку)	1	*Drawing No_МОДЕЛЬ
16	9030034008	Ø12 Flat Washer	Шайба Ø12	1	*Drawing No_МОДЕЛЬ

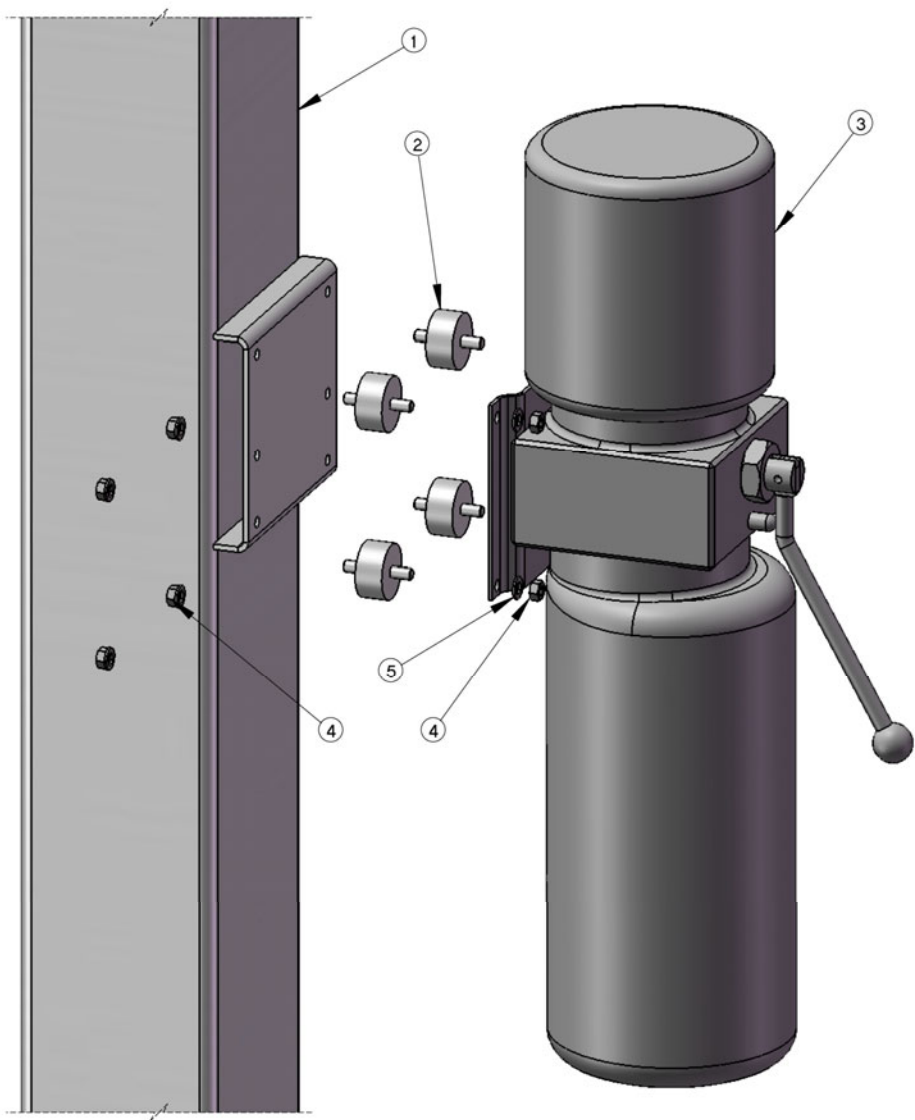
No	Drawing No	Description	Описание	Qt'y	Артикул для заказа
1	1030020002	Column	Стойка	1	*Drawing No_МОДЕЛЬ
2	1030020007	Carriage Block Body	Пластина стопорная	1	*Drawing No_МОДЕЛЬ
3	1030020003	Top Guard	Защитная крышка	1	*Drawing No_МОДЕЛЬ
4	9030034014	M18 Flat Washer	Шайба M18	1	*Drawing No_МОДЕЛЬ
5	9020010016	M18 Nut	Гайка M18	1	*Drawing No_МОДЕЛЬ
6	1030020013	Column Cover	Крышка стойки	1	*Drawing No_МОДЕЛЬ
7	9010040008	M8X25 Screw	Винт M8x25	2	*Drawing No_МОДЕЛЬ
8	9030034014	M8 Flat Washer	Шайба M8	2	*Drawing No_МОДЕЛЬ
9	9020010005	M8 Nut	Гайка M8	2	*Drawing No_МОДЕЛЬ
10	9010040019	M12X25 Screw	Винт M12x25	1	*Drawing No_МОДЕЛЬ
11	9020010011	M12 Nut	Гайка M12	1	*Drawing No_МОДЕЛЬ
12	9030034008	M12 Flat Washer	Шайба M12	2	*Drawing No_МОДЕЛЬ

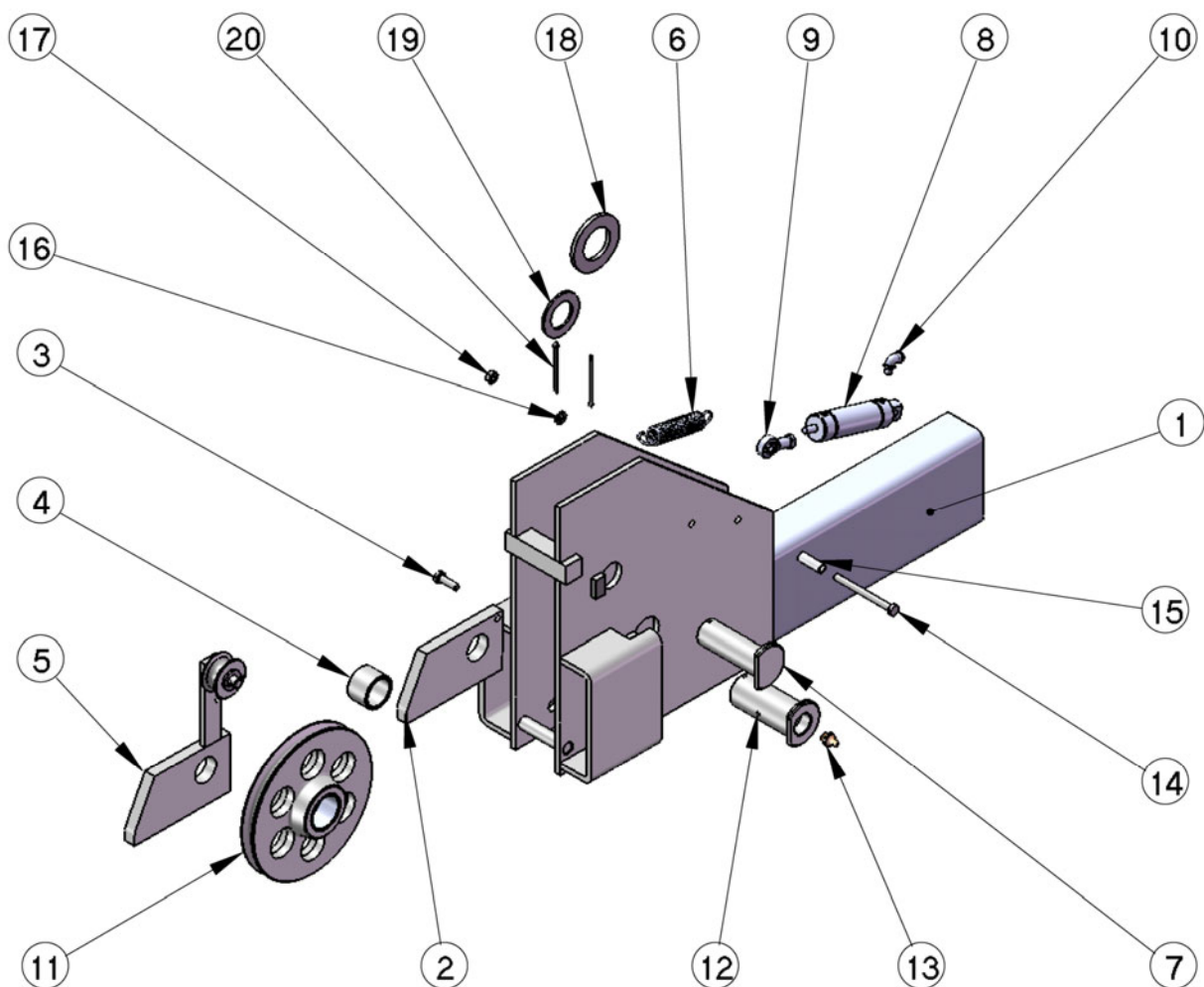




No	Drawing No	Description	Описание	Qt'y	Артикул для заказа
1.1	1030051084_1	Cable (3099mm)	Трос тяговый 3099 мм	1	*Drawing No_МОДЕЛЬ
1.2	1030051084_2	Cable (4528mm)	Трос тяговый 4528 мм	1	*Drawing No_МОДЕЛЬ
1.3	1030051084_3	Cable (7229mm)	Трос тяговый 7229 мм	1	*Drawing No_МОДЕЛЬ
1.4	1030051084_4	Cable (8662mm)	Трос тяговый 8662 мм	6	*Drawing No_МОДЕЛЬ
2	1030020063+1030020059	Pulley (1)	Шкив (1)	2	*Drawing No_МОДЕЛЬ
3	1030020121+1030020059	Pulley (2)	Шкив (2)	1	*Drawing No_МОДЕЛЬ
4	1030021022	Cable Stop Runner	Пластина для фиксации тросов	1	*Drawing No_МОДЕЛЬ
5	1030020119	Stop Runner	Пластина прижимная	1	*Drawing No_МОДЕЛЬ
6	1030020218	Cylinder Nut	Гайка	1	*Drawing No_МОДЕЛЬ
7	1030020218	Cylinder Nut	Гайка прижимная	1	*Drawing No_МОДЕЛЬ
8	1030020216	Cylinder	Цилиндр	1	*Drawing No_МОДЕЛЬ
9	9030034014	M20 Flat Washer	Шайба M20	4	*Drawing No_МОДЕЛЬ
10	9020070004	3/4"-16 Nut	Гайка 3/4"-16	4	*Drawing No_МОДЕЛЬ

No	Drawing No	Description	Описание	Qt'y	Артикул для заказа
1	1030020000	Power Column	Стойка с гидроагрегатом	1	*Drawing No_МОДЕЛЬ
2	1010021011	Power Pack Rubber	Амортизатор	4	*Drawing No_МОДЕЛЬ
3	9040040017	Power Unit	Гидроагрегат	1	*Drawing No_МОДЕЛЬ
4	9020010005	M8 Nut	Гайка М8	8	*Drawing No_МОДЕЛЬ
5	9030034014	M8 Flat Washer	Шайба плоская М8	8	*Drawing No_МОДЕЛЬ





No	Drawing No	Description	Описание	Qt'y	Артикул для заказа
1	1030020039	Beam (1 or 2)	Поперечина (1 или 2)	2	*Drawing No_МОДЕЛЬ
2	1030020077	Safety Block (1)	Защелка (1)	1	*Drawing No_МОДЕЛЬ
3	9010020006	M6*20 Screw	Винт М6х20	1	*Drawing No_МОДЕЛЬ
4	1030020073	Safety Block Bracket	Проставка	1	*Drawing No_МОДЕЛЬ
5	1030020079	Safety Block (2)	Защелка (2)	1	*Drawing No_МОДЕЛЬ
6	1030020053	Block Spring	Пружина защелки	1	*Drawing No_МОДЕЛЬ
7	1030020071	Block Shaft	Палец	1	*Drawing No_МОДЕЛЬ
8	1030020075	Block Cylinder	Пневоцилиндр защелки	1	*Drawing No_МОДЕЛЬ
9	1030020088	Shaft	Тяга	1	*Drawing No_МОДЕЛЬ
10	1050011930	90 Hose Connector	Отвод 90°	1	*Drawing No_МОДЕЛЬ
11	1030020063+1030020061	Pulley (1)	Шкив (1)	1	*Drawing No_МОДЕЛЬ
12	1030020069	Pulley Shaft	Ось шкива	1	*Drawing No_МОДЕЛЬ
13	1050010320	Butter	Отверстие для смазки	1	*Drawing No_МОДЕЛЬ
14	1030020055	M6*70	Болт М6х70	1	*Drawing No_МОДЕЛЬ
15	1030020089	Plastic Hose	Трубка пластиковая	1	*Drawing No_МОДЕЛЬ
16	9030034002	M6 Flat Washer	Шайба плоская М6	1	*Drawing No_МОДЕЛЬ
17	9020010003	M6 Nut	Гайка М6	1	*Drawing No_МОДЕЛЬ
18	9030034018	Ø32 Flat Washer	Шайба Ø32	1	*Drawing No_МОДЕЛЬ
19	9030034017	Ø25 Flat Washer	Шайба Ø25	1	*Drawing No_МОДЕЛЬ
20	9030011004	Ø3.2×45 Beta Pin	Штифт Ø3.2×45	2	*Drawing No_МОДЕЛЬ

