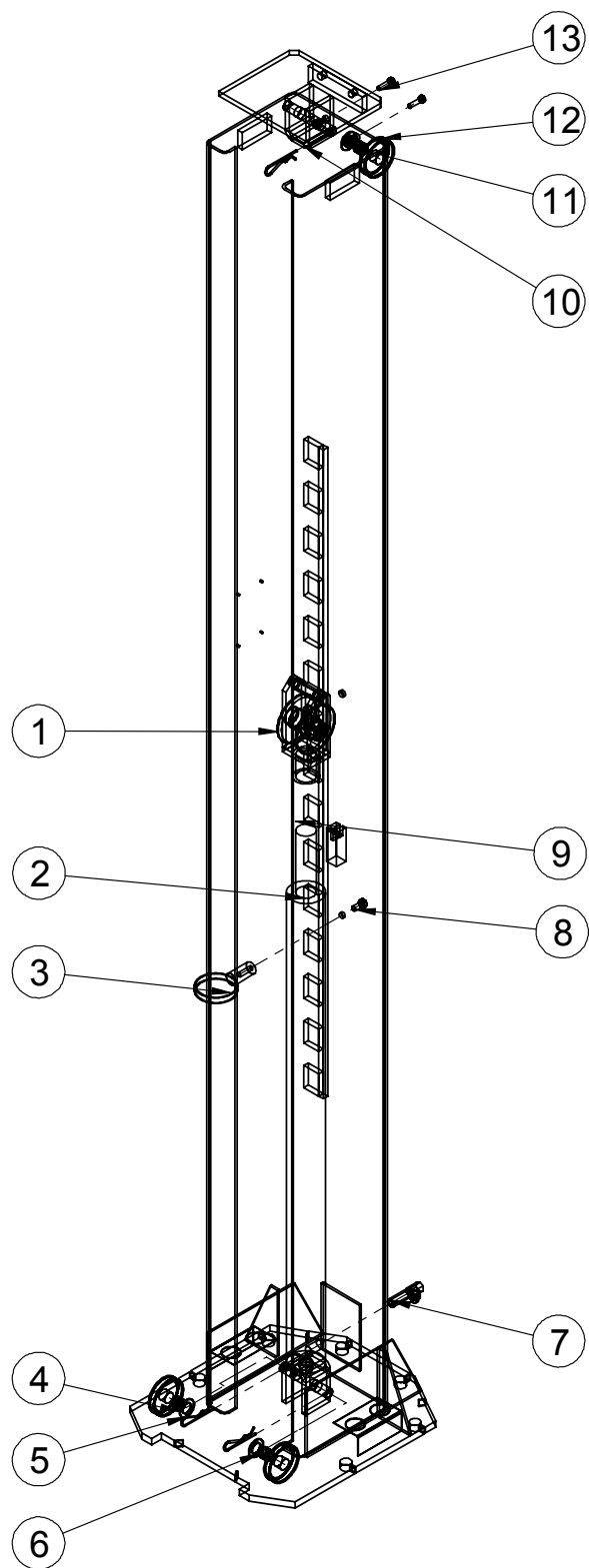
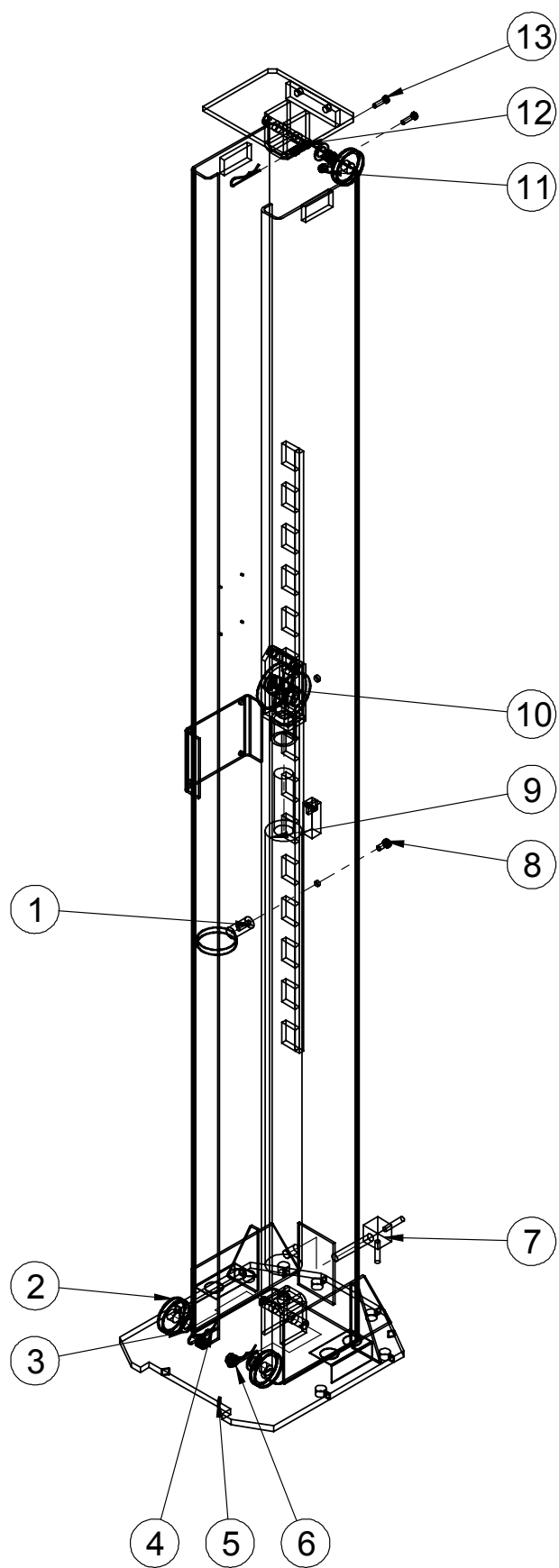


CODE 1010041293 Стойка ведомая в сборе



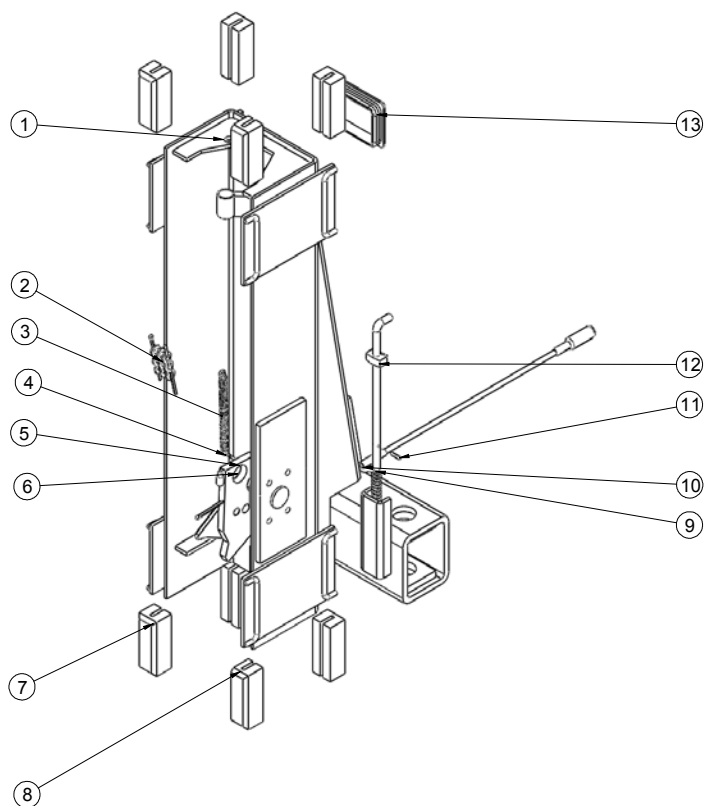
№	Code	Description	Описание	Q-ty
1	1010041161	Lifting wheel welding	Корпус подъемного шкива	1
2	9040030011	209 cylinder	209 гидроцилиндр	1
3	1010041005	The welding structure of cylinder mounting bracket	Кронштейн гидроцилиндра	1
4	9030034015	Flat washer - class C	Шайба плоская - класс C	3
5	9050010410	Jump ring - style B	Шпилька пружинная – формы β	3
6	1010011025	Oil bearing	Подшипник масляный	3
7	9040020017	Bent hose-adapter	Адаптер для шланга	1
8	9010040013	Hexagon headed bolt with coarse and full thread	Болт с 6-гранной головкой, полной крупной резьбой	1
9	1010041502	The side column	Стойка ведомая	1
10	1010044021	Top plate welding	Крышка стойки	1
11	9020040003	Hexagonal locking thin nut with nonmetal plug-in unit	Контргайка 6-гранная тонкая с неметаллической вставкой	2
12	1010014011	Balanced wire wheel	Шкив балансировочного троса	3
13	9010020017	Bolt	Болт	2

CODE 1010041294 Стойка ведомая в сборе



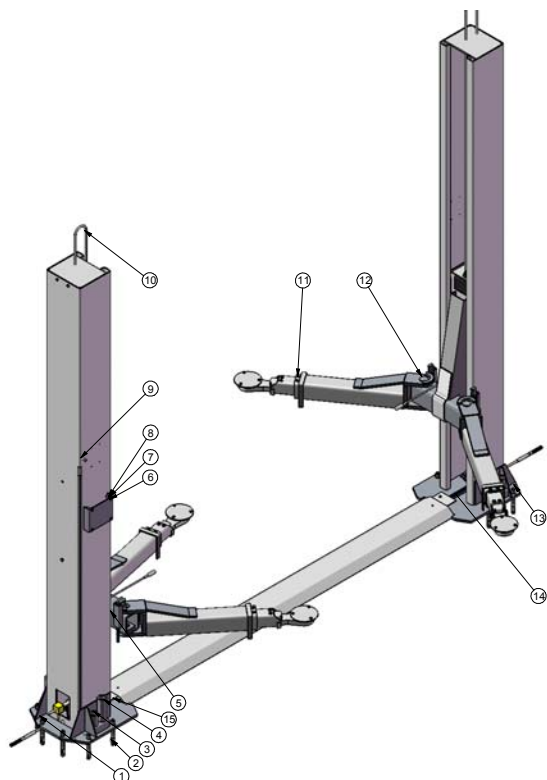
№	Code	Description	Описание	Q-ty
1	1010041005	The welding structure of cylinder mounting bracket	Кронштейн гидроцилиндра	1
2	1010014011	Balanced wire wheel	Шкив балансировочного троса	3
3	9030034015	Flat washer - class C	Шайба плоская - класс C	3
4	9050010410	Jump ring - style B	Шпилька пружинная – формы β	3
5	1010041501	The main column	Стойка ведущая	1
6	1010011025	Oil bearing	Подшипник масляный	3
7	9040020016	Lengthening three way cock	Вентиль трехходовой	1
8	9010040013	Hexagon headed bolt with coarse and full thread	Болт с 6-гранной головкой, полной крупной резьбой	1
9	9040030011	209 cylinder	209 гидроцилиндр	1
10	1010041161	Lifting Wheel Welding	Корпус подъемного шкива	1
11	9020040003	Hexagonal locking thin nut with nonmetal plug-in unit	Контргайка 6-гранная тонкая с неметаллической вставкой	2
12	1010044021	Top-plate welding	Крышка стойки	1
13	9010020017	Bolt	Болт	2

CODE 1010042399 Каретка в сборе



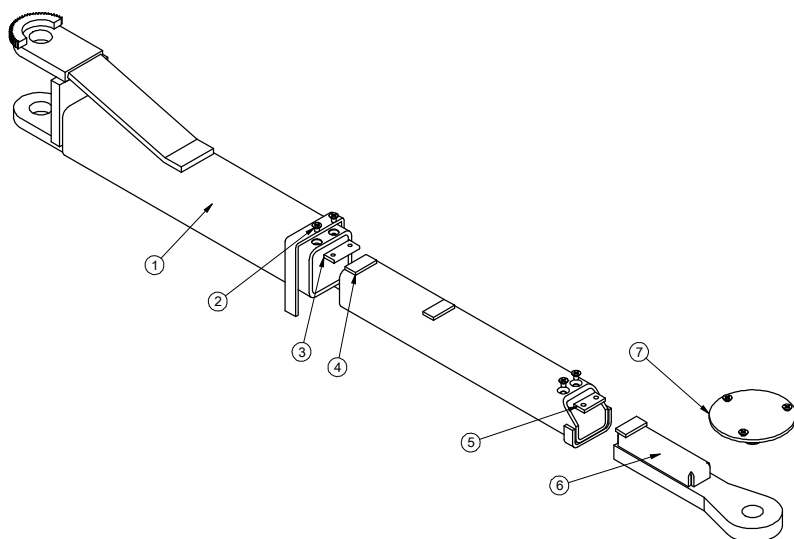
№	Code	Description	Описание	Q-ty
1	1010042303	Slipway	Корпус каретки	1
2	1010042014	LH1246 chain	Цепь LH1246	1
3	1010042035	Tension spring	Пружина растяжения	1
4	9030011004	Cotter	Клин	6
5	1010042207	Unlocking device	Устройство разблокировки	1
6	1010042216	Adjusting washer	Шайба регулировочная	1
7	1010042011	Slider	Башмак тормозной	6
8	1010042012	Eccentric slider	Башмак тормозной смещенный	2
9	1010012014	Pressure spring	Пружина сжатия	2
10	1010042039	Unlocking handlebar assemble	Рычаг разблокировки в сборе	1
11	9030010001	Spring-type straight pinslotted, Light duty	Штифт пружинный, облегченный	2
12	1010012203	Drawbar with spline	Стопор со шлицем	2
13	1010012017	Plastic cover	Протектор	1

Подъемник в сборе



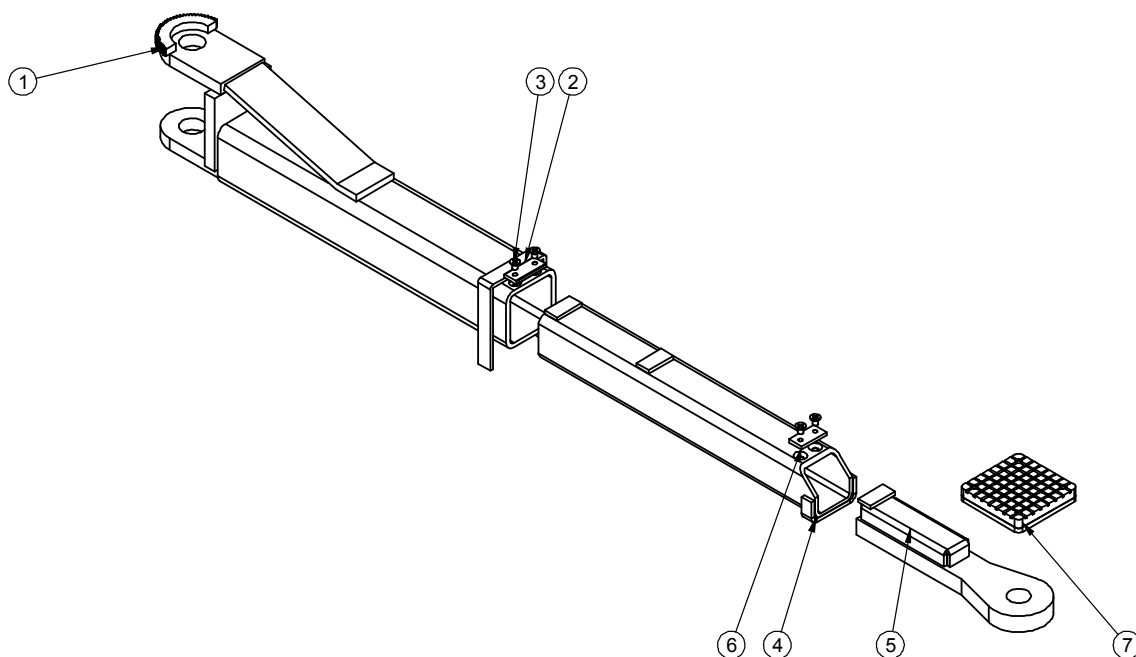
№	Code	Description	Описание	Q-ty
1	1010041294	Main Side Column Assembly	Ведущая стойка в сборе	1
2	9010060001	Anchor Bolt 3/4" (19) x 160	Болт анкерный 3/4" (19) x 160	12
3	1010013010	Adapter L=113	Проставка L=113 мм	4
4	1010013009	Adapter L=182	Проставка L=182 мм	4
5	1010042399	Carriage	Каретка	2
6	9010040003	Screw M8x35	Винт M8x35	4
7	9030034004	Washer Ø8	Шайба Ø8	4
8	9020010006	Nut M8	Гайка M8	4
9	9040010038	Hydraulic Hose L=1385	Шланг гидравлический L=1385 мм	1
10	1010045011	Balance Wire	Трос балансировочный	2
11	1010063028	Lifting Arm Assembly min. 780 - max.1280	Лапа подъемная в сборе мин. 780 – макс. 1280 мм	4
12	1010013008	Axle Ø38	Ось Ø38	4
13	1010041293	Side Column Assembly	Side Column Assembly	1
14	9040010023	Chain L=3150	Цепь L=3150 мм	1
15	1010044038	Floor Cover Plate	Крышка-протектор	1

CODE 1010063028 Лапа подъемная с круглым упором в сборе



№	Code	Description	Описание	Q-ty
1	1010043204	The Welded External Square Tube of the Short Arm	Элемент подъемной лапы внешний	1
2	9011008003	Cross Recessed Counter Sunk Head Screw M8x12	Винт с потайной головкой и крестовым шлицем M8x12	4
3	1010013022	The Block 60x25x6	Пластина стопорная 60x25x6 мм	1
4	1010063024	The Welded Inner Square Tube of the Short Arm	Элемент подъемной лапы внутренний	1
5	1010047014	Limiting Block 6	Пластина стопорная толщиной 6 мм	1
6	1010063029	The Welded Slipping Plate	Корпус лапы выдвжной	1
7	1010043600	Lifting Pad Assembly Ø120	Подушка упорная в сборе Ø120 мм	1

CODE 1010063031 Лапа подъемная с квадратным упором в сборе



№	Code	Description	Описание	Q-ty
1	1010043204	The Welded External Square Tube of the Short Arm	Элемент подъемной лапы внешний	1
2	1010013022	The Block 60x25x6	Пластина стопорная 60x25x6 мм	1
3	9011008003	Cross Recessed Counter Sunk Head Screw M8x12	Винт с потайной головкой и крестовым шлицем M8x12	4
4	1010063024	The Welded Inner Square Tube of the Short Arm	Элемент подъемной лапы внутренний	1
5	1010063029	The Welded Slipping Plate	Корпус лапы выдвижной	1
6	1010047014	Limiting Block 6	Пластина стопорная толщиной 6 мм	1
7	1010013210	Lifting pad assemble	Подушка упорная в сборе	1