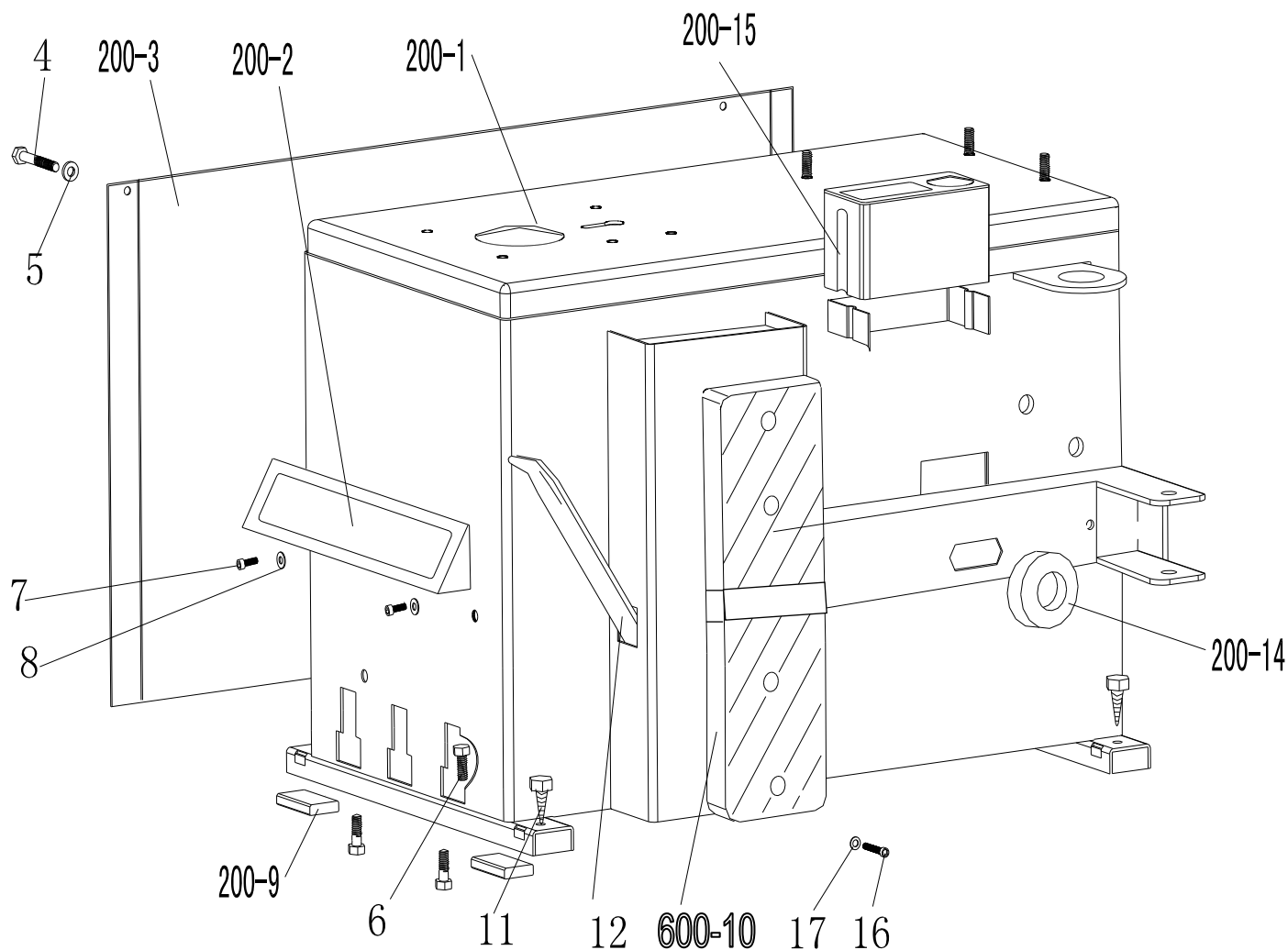


AE&T

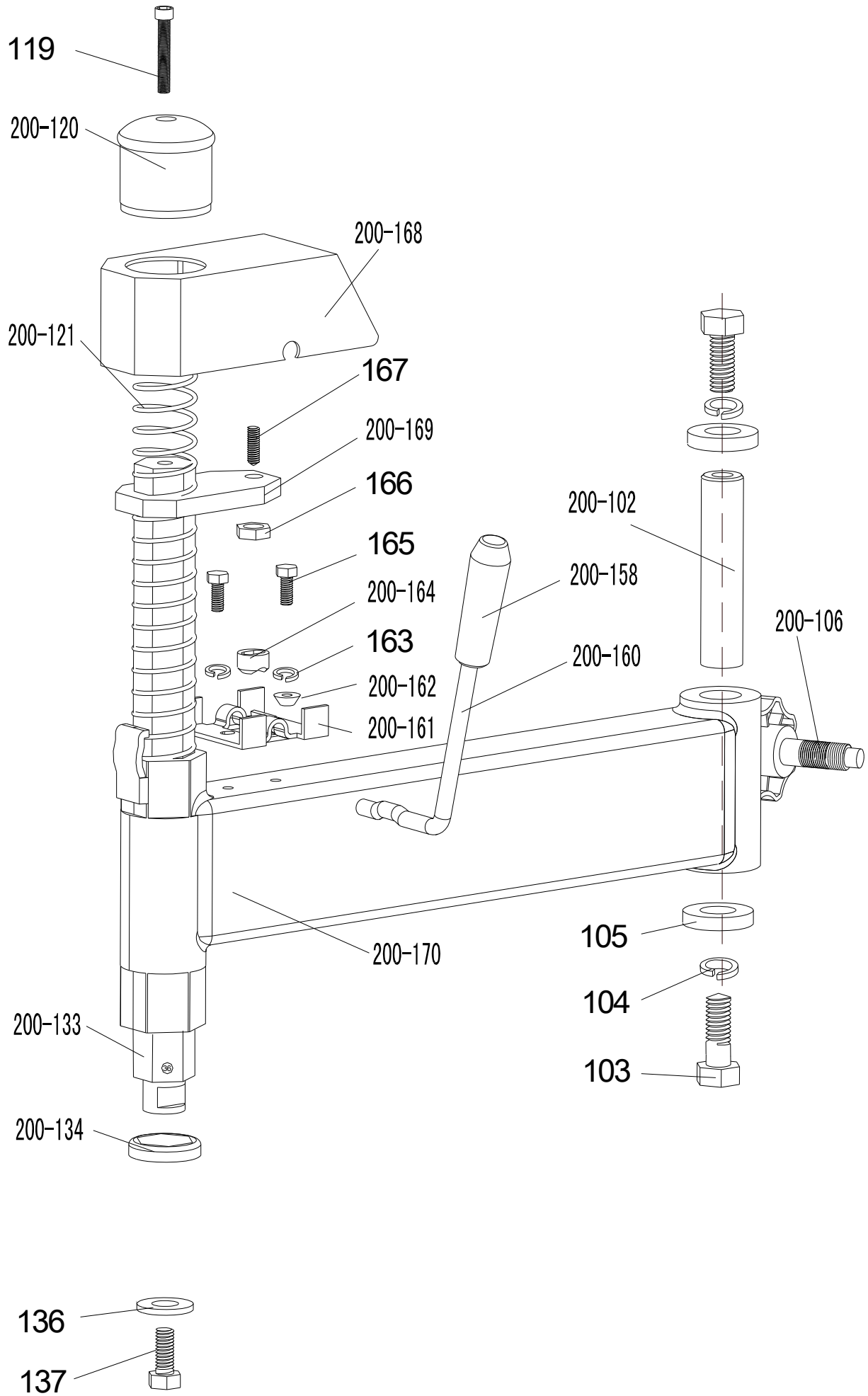
ДЕТАЛИРОВКА ШИНОМОНТАЖНЫЙ СТЕНД M-100

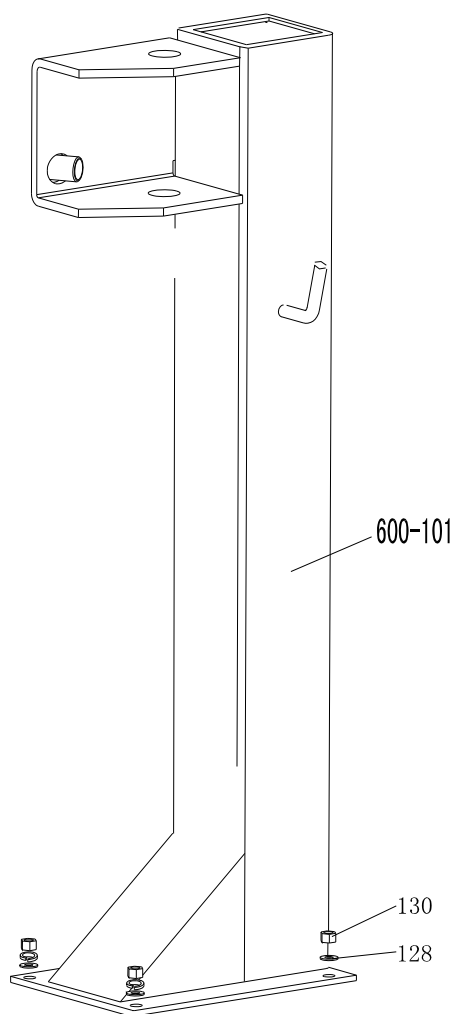
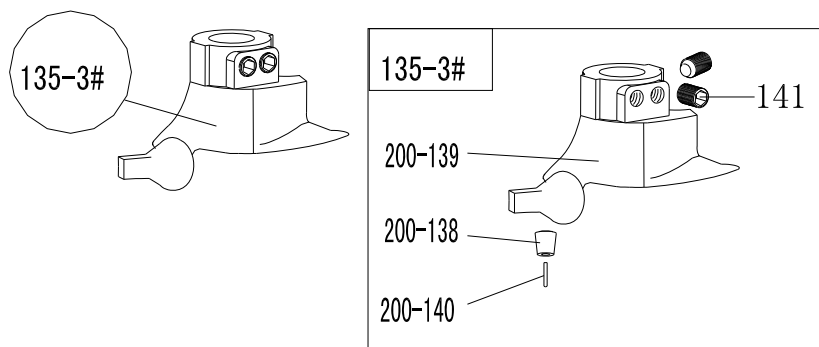


ДЕТАЛИРОВКА

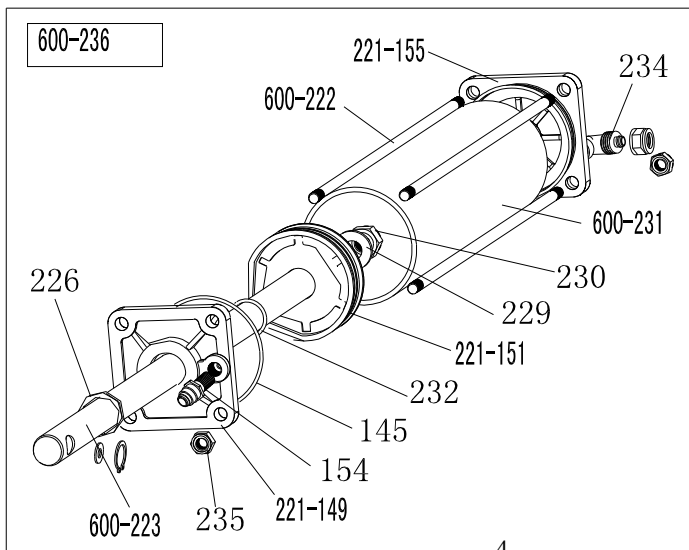
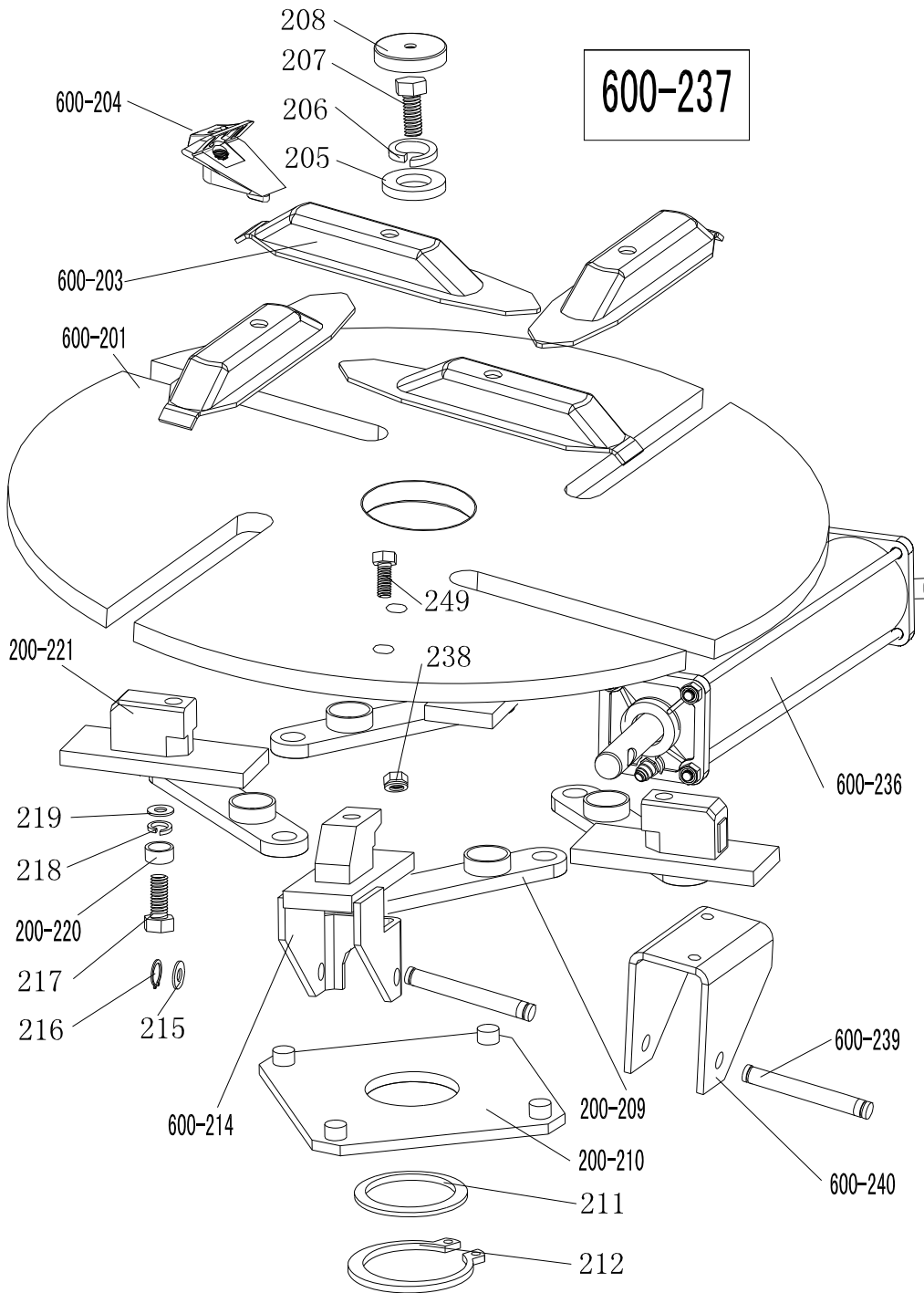


200-1	CX-200-010000-0	Корпус
200-2	CZ-200-080000-0	Панель передняя корпуса
200-3	CX-200-020000-0	Панель левая корпуса
4	B-010-060101-0	Болт М6×10
5	B-040-061412-1	Шайба Ø6*14*1.2
6	B-014-080251-0	Болт М8х25
7	B-010-080201-0	Болт М8×20
8	B-040-061412-1	Шайба Ø 6*14*1.2
200-9	C-000-001020-0	Прокладка резиновая
600-10	C-600-500000-0	Буфер отбортовщика
11	B-027-060401-0	Шуруп М6х40
12	C-200-580000-0	Лопатка монтажная
200-14	C-200-510000-0	Кольцо-амортизатор отбортовщика
200-15	C-200-470000-0	Бачок
16	B-010-080201-0	Болт М8х20
17	B-040-081715-1	Шайба Ø 8*17*1.5

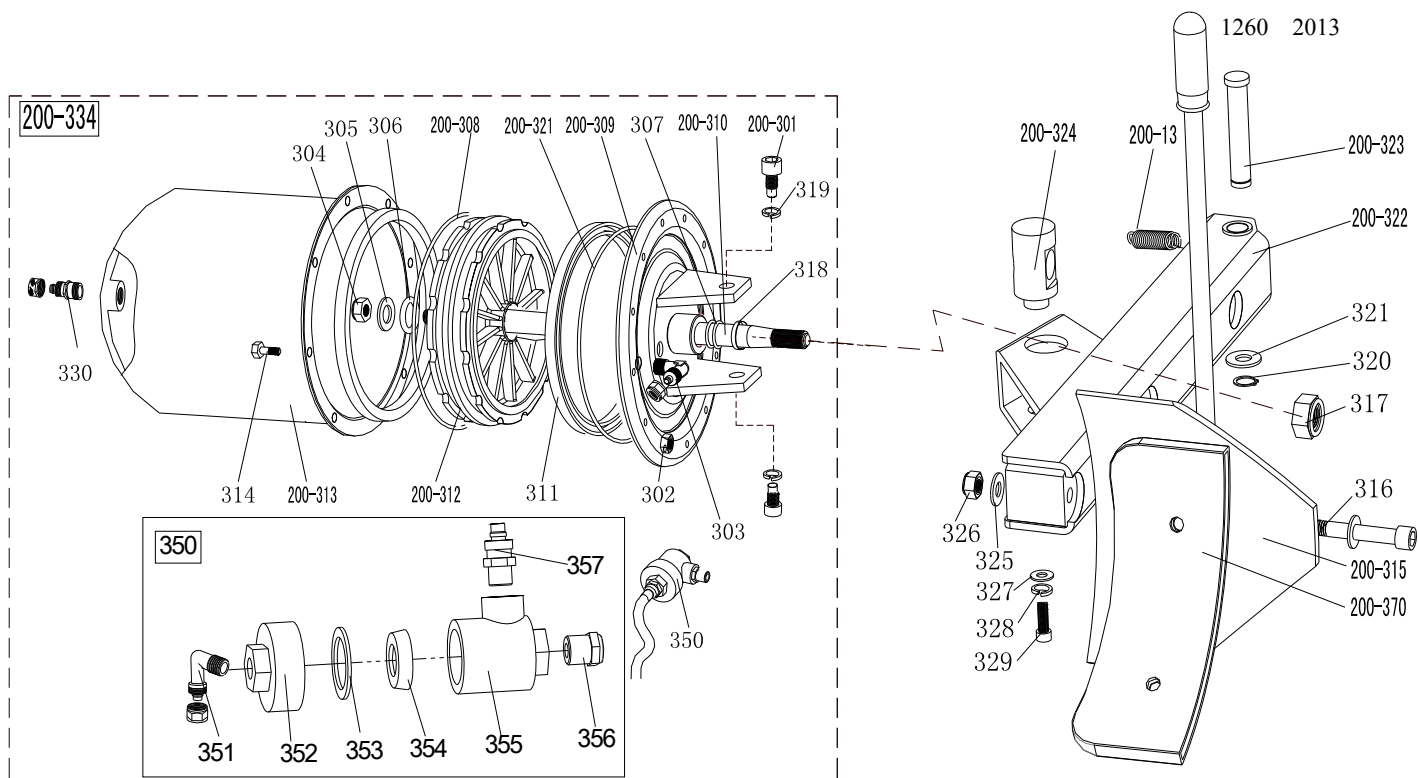




600-101	CX-204-250000-0	Колонна
200-102	CX-200-190000-0	Палец стопорный
103	B-014-140301-0	Болт М14х30
104	B-050-140000-0	Шайба стопорная Ø14
105	CX-200-140000-0	Шайба
200-106	C-200-350000-0	Рукоятка фиксатора штанги
119	B-010-100501-0	Болт М10×50
200-120	C-200-490000-0	Колпак штанги 200
200-121	C-200-390000-0	Пружина штанги
128	B-040-102020-1	Шайба Ø10X2
130	B-001-100001-0	Гайка самоблокирующаяся М10
200-133	CX-200-160000-0	Штанга 200
200-134	C-200-520000-0	Шайба штанги
136	CX-200-170000-0	Шайба монтажной головки
137	B-014-100251-0	Болт М10×25
135-3#	CW-113-020003-0	Головка монтажная 3# в сборе
200-138	CX-200-150200-0	Ролик головки монтажной
200-139	C-200-150100-3	Головка монтажная 3#
200-140	C-200-150400-0	Штифт
141	B-007-120161-0	Болт М12X16
200-158	C-200-230200-0	Колпак рукоятки стопора
200-160	CX-200-230000-0	Рукоятка стопора
200-161	CX-200-200000-0	Пластина стопора
200-162	C-200-240000-0	Конус стопора
163	B-050-080000-0	Шайба стопорная Ø8
200-164	C-200-210000-0	Гайка эксцентрик
165	B-014-080251-0	Болт М8×25
166	B-004-120071-1	Гайка М12×1.75×7
167	B-007-120301-0	Болт М12×30
200-168	C-200-480000-0	Крышка стопора
200-169	CX-200-220000-0	Пластина стопора 200
200-170	CX-200-180000-0	Штанга 470



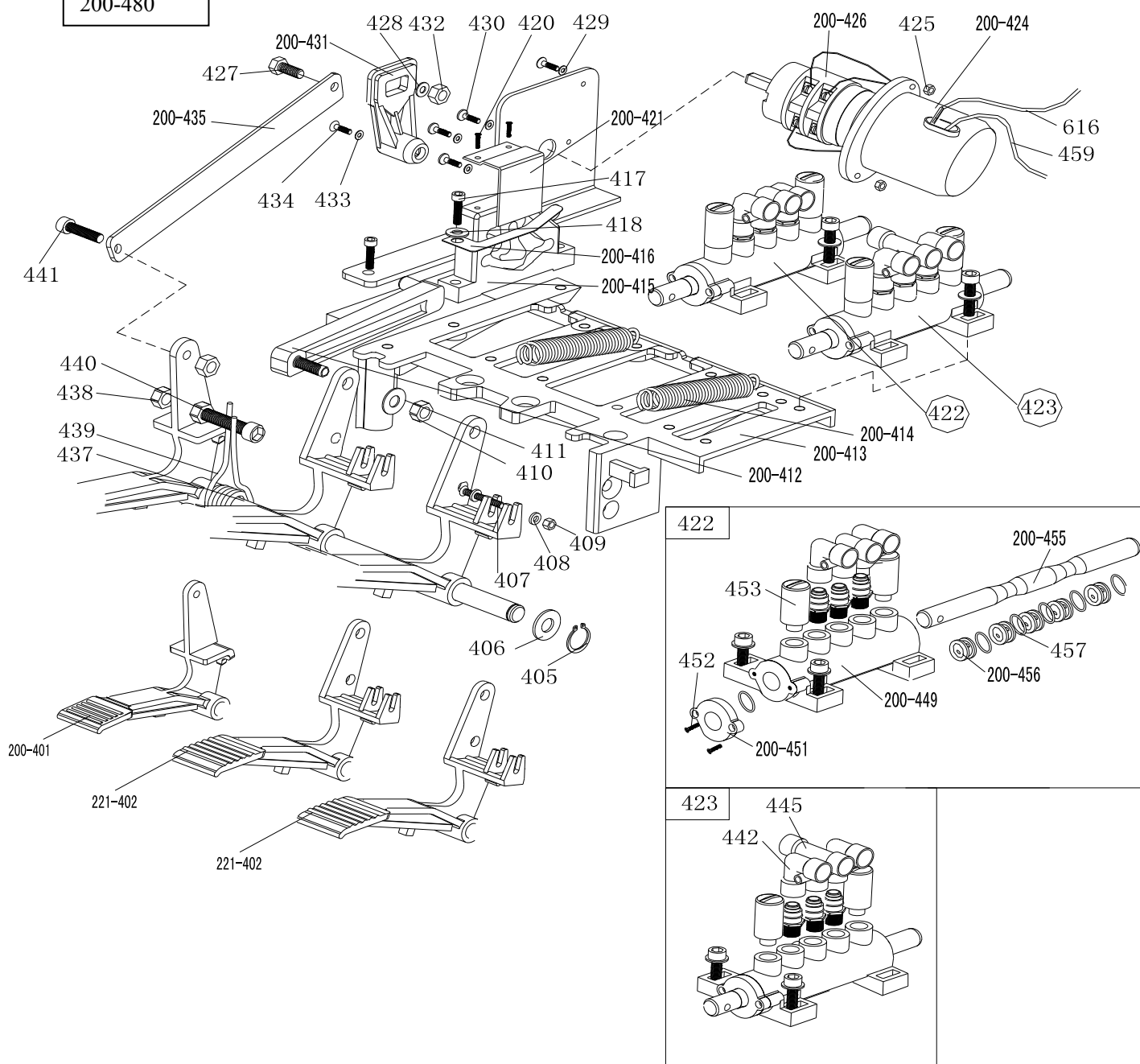
600-201	CX-600-130000-0	Плита стола рабочего
600-203	CX-200-120000-0	Салазка 200
600-204	C-600-570000-0	Кулачок 600
205	CX-200-140000-0	Шайба
206	B-050-160000-0	Шайба стопорная Ø16
207	B-014-160401-0	Болт М16×40
208	C-200-440000-0	Крышка стола рабочего
200-209	CX-200-310000-0	Тяга 540
200-210	CX-200-280000-0	Пластина 540
211	CX-200-290000-0	Шайба пластины
212	B-055-650001-0	Кольцо пружинное Ø65
600-214	CX-600-110000-0	Направляющая салазки со штифтом в сборе 600
215	B-040-122520-1	Шайба Ø12X25X2
216	B-055-120001-0	Кольцо стопорное
217	B-014-120801-0	Болт М12×80
218	B-046-122050-1	Шайба стопорная Ø12x20.5x1
219	B-040-123030-1	Шайба Ø12X30X3
200-220	CX-200-300000-0	Гайка тяги
200-221	CX-200-110100-0	Направляющая салазки
600-222	C-600-100400-0	Стяжка пневмоцилиндра 210
600-223	C-600-100200-0	Шток поршня пневмоцилиндра 227
221-149	C-221-350100-0	Фланец передний пневмоцилиндра
154	S-011-010808-0	Фитинг 1/8"-Ø8
226	S-005-020075-0	Кольцо стопорное 20*28*7.5
145	S-000-068353-0	Кольцо уплотнительное 68.26*3.53
221-151	C-221-550000-0	Поршень цилиндра
229	B-040-122520-1	Шайба плоская Ø12X25X2
230	B-004-120071-1	Гайка М12X7X1.75
600-231	C-600-100500-0	Корпус пневмоцилиндра 180
232	S-000-019262-0	Кольцо уплотнительное 19.6X2.62
221-155	C-221-350300-0	Фланец задний пневмоцилиндра
234	S-018-010808-0	Фитинг угольный 1/8
235	B-001-080001-0	Гайка М8
600-236	CW-105-060000-0	Цилиндр пневматический в сборе 180
600-237	CW-104-060000-0	Стол рабочий в сборе
249		Болт М8×25
238	B-001-120001-0	Гайка М12
600-239	CX-600-110500-0	Штифт для направляющей салазки
600-240	CX-600-110400-0	Рама для направляющей салазки



200-301	B-010-140301-0	Болт М14×30	200-13	C-200-360000-0	Пружина
302	B-001-060001-0	Гайка М6	319	B-050-140000-0	Шайба Ø14
303	S-018-010408-0	Угольник (90°) 1/4-Ø8	320	B-055-160001-0	Кольцо уплотнительное Ø16
304	B-004-160001-1	Гайка М16*1.5	321	B-040-162820-1	Шайба
305	B-040-162820-1	Шайба Ø16*28*2	200-321	S-000-175500-0	Кольцо уплотнительное Ø173.4x5.3
306	S-000-016265-0	Кольцо уплотнительное Ø 16*2.65	200-322	CX-200-030000-0	Балка 200
307	S-000-020265-0	Кольцо уплотнительное Ø 20*2.65	200-323	CX-200-040000-0	Палец
200-308	S-000-180500-0	Кольцо уплотнительное 180x5	200-324	CX-200-050600-0	Стопор
200-309	CX-200-050500-0	Крышка цилиндра отжима	325	B-040-122520-1	Шайба Ø12*24*2
200-310	C-200-050100-0	Шток цилиндра	326	B-001-120001-0	Гайка М12
311	S-005-168115-0	Манжета поршня 185X168X11.5	327	B-040-083030-1	Шайба Ø8*30*3
200-312	C-200-050200-0	Поршень цилиндра отжима	328	B-050-080000-0	Шайба пружинная Ø8
200-313	CX-200-050300-0	Корпус цилиндра отжима	329	B-014-080201-0	Болт М8×20
314	B-010-060161-0	Болт М6×16	330	S-011-010808-0	Фитинг 1/8-Ø8
200-315	CX-200-070000-0	Лопата	200-334	CW-108-020000-0	Цилиндр отжима в сборе
316	B-010-120901-0	Болт М12×90	350	CW-112-209800-0	Клапан спускной цилиндра отжима
317	B-004-160001-1	Гайка М16*1.5	351	S-012-010808-0	Угольник (90°)1/8-Ø8

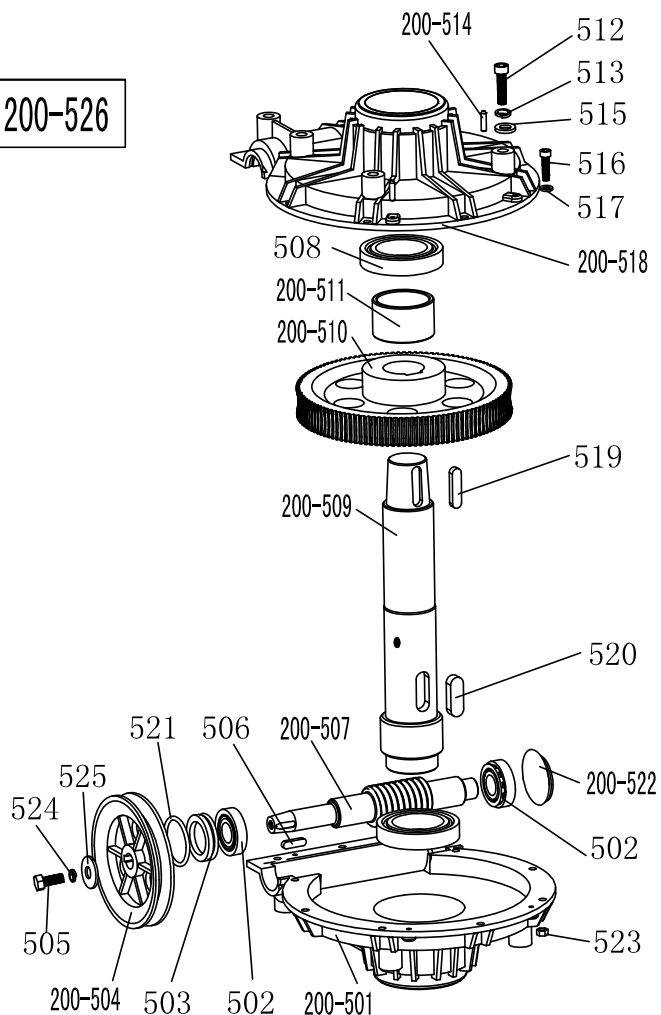
318	U-006-000001-2	Кольцо уплотнительное	352	C-098-600200-0	Крышка клапана спускного цилиндра отжима
200-370	C-200-070600-0	Защита лопаты (по запросу)	353	C-098-600400-0	Шайба
200-13	C-200-360000-0	Пружина	354	C-098-600300-0	Манжета
			355	C-098-600100-0	Корпус клапана спускного цилиндра отжима
			356	S-023-010401-6	Заглушка клапана спускного цилиндра отжима
			357	S-010-010408-0	Фитинг клапана спускного цилиндра отжима 1/4- Ø8

200-480

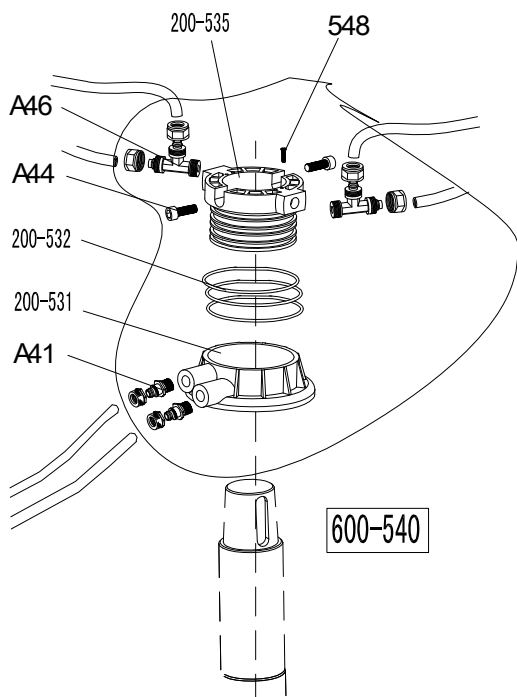


200-401	C-200-060400-0	Педаль левая	428	B-040-061210-1	Шайба Ø 6X12X1
221-402	C-221-060300-0	Педаль правая	429	B-040-040000-1	Шайба Ø 4
405	B-055-120001-0	Кольцо уплотнительное Ø12	430	B-024-040161-0	Винт М4*16
406	B-040-122520-1	Шайба Ø12*24*2	200-431	C-200-530000-0	Насадка переключателя реверсивного
407	B-024-040301-0	Винт М4Х30	432	B-001-060001-0	Гайка М6
408	B-040-040000-1	Шайба Ø 4	433	B-040-030000-1	Шайба Ø3
409	B-001-040001-0	Гайка М4	434	B-017-030161-0	Винт М3Х18
410	B-001-080001-0	Гайка М8	200-435	CX-200-060600-0	Планка соединительная
411	B-040-081715-1	Шайба Ø8*17*1.5	437	CX-200-060700-0	Вал педальный
200-412	C-200-061300-0	Шатун	438	B-004-080001-0	Гайка М8
200-413	C-200-060100-0	Кронштейн педалей	439	C-200-370000-0	Пружина педали
200-414	C-200-380000-0	Пружина педали	440	B-010-080501-0	Болт М8×50
200-415	C-200-061500-0	Кулак	441	B-010-080201-0	Болт М8×20
200-416	C-200-810000-0	Пружина плоская	442	S-012-010808-0	Угольник распределителя 1/8- Ø 8
417	B-010-060201-0	Болт М6×20	445	S-016-010808-2	Т-образный соединитель распределителя /8-2* Ø 8
418	B-040-061210-1	Шайба Ø6*12*1	200-449	C-200-060901-0	Корпус распределителя (левый)
420	B-019-290121-0	Винт	200-451	C-200-061100-0	Крышка распределителя
200-421	CX-200-060500-0	Фиксатор	452	B-024-290121-0	Винт ST2.9*14
422	CW-110-020000-0	Распределитель 5-ходовой цилиндра в сборе	453	S-023-010801-0	Заглушка распределителя 1/8"
423	CW-110-020001-0	Распределитель 5-ходовой цилиндра в сборе	200-455	CX-200-061200-0	Вал распределителя
200-424	C-200-061400-0	Корпус переключателя реверсивного	200-456	C-200-061000-0	Прокладка распределителя
425	B-004-040001-0	Гайка М4	457	S-000-012400-0	Кольцо уплотнительное распределителя 12*20*4
200-426	S-060-016000-1	Переключатель реверсивный в сборе	459	C2-000-103150-0	Кабель переключателя реверсивного
427	B-010-060201-0	Болт М6×20	616	C2-000-205150-0	Кабель двигателя переключателя реверсивного
			200-480	CW-109-020000-0	Педальный привод в сборе 200

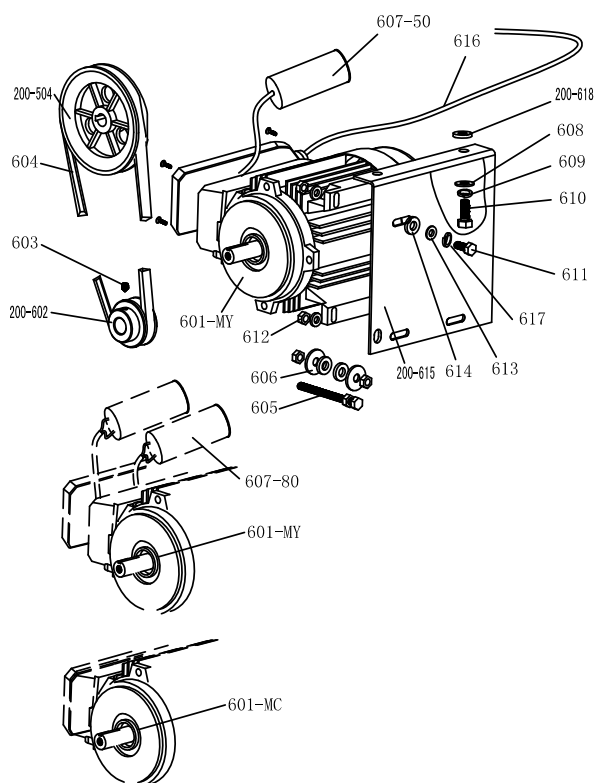
200-526



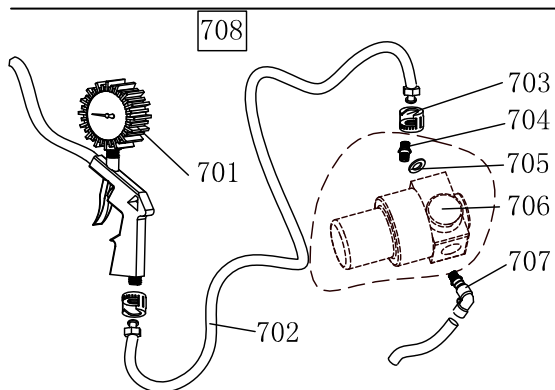
200-501	C-300-320302-0	Корпус редуктора
502	S-040-030204-0	Подшипник 30204
503	S-005-020080-1	Уплотнитель подшипника $\varnothing 20 \times 35 \times 8$
200-504	C-200-320500-0	Шкив редуктора
505	B-014-080251-0	Болт внешний М8×25
506	B-065-006020-0	Шпонка 6×20
200-507	C-200-320400-0	Вал червячный
508	S-040-006010-0	Подшипник 6010
200-509	C-200-320200-0	Вал редуктора
200-510	C-200-320100-0	Шкив шестеренчатый
200-511	CZ-200-320600-0	Втулка шкива
512	B-014-100551-0	Болт М10×55
513	B-050-100000-0	Шайба пружинная $\varnothing 10$
200-514	B-060-006020-0	Штифт 6Х20
515	B-040-102020-1	Шайба $\varnothing 10 \times 20 \times 2$
516	B-010-060201-0	Болт М6×20
517	B-040-061412-1	Шайба $\varnothing 6 \times 14 \times 1.2$
200-518	C-300-320301-0	Крышка редуктора
519	B-065-010040-0	Шпонка 10×40
520	B-065-014040-0	Шпонка 14×40
521	S-000-027310-0	Кольцо уплотнительное $\varnothing 27.8 \times 3.1$
200-522	C-200-320700-0	Кольцо маслостойкое
523	B-001-060001-0	Гайка М6
524	B-050-080000-0	Гайка пружинная $\varnothing 8$
525	B-040-083030-1	Шайба $\varnothing 8 \times 30 \times 3$
200-526	CW-107-020001-0	Редуктор в сборе



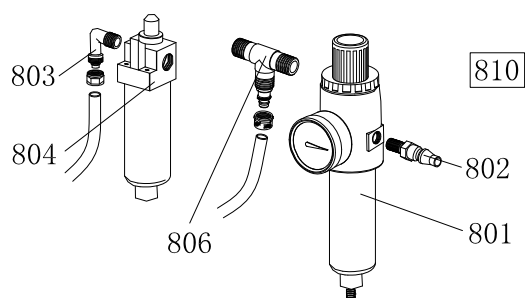
A04	S-015-000008-3	T-union 3* $\varnothing 8$
A44	B-010-060161-0	Болт М6×16
A46	S-015-010808-2	Т-образный угольник 1/8-2* $\varnothing 8$
200-531	CZ-200-430100-0	Корпус распределителя поворотного
200-532	S-000-059262-0	Пружина 59.9Х2.62
200-535	CZ-200-430200-0	Распределитель клапанный
A41	S-011-010808-0	Фитинг 1/8- $\varnothing 8$
548	B-007-040061-0	Болт М4Х6
600-540	CW-006-060000-0	Распределитель поворотный в сборе



200-504	C-200-320500-0	Шкив
601-МC	S-050-220110-5	Электродвигатель 220V/50HZ
601-МУ	S-050-230075-0	Электродвигатель 220v
200-602	CX-200-330000-0	Шкив вала
603	B-007-080121-0	Болт М8×12
604	S-042-000686-0	Ремень приводной А-28
605	B-014-080651-0	Болт М8Х65
606	B-040-083030-1	Шайба Ø8Х30Х3
607-80	S-063-008000-0	Конденсатор 80µf,110V
607-50	S-063-005000-0	Конденсатор 50µf,220V
608	B-040-102020-1	Шайба Ø10Х20Х2
609	B-050-100000-0	Шайба пружинная Ø10
610	B-014-100251-0	Болт М10Х25
611	B-014-080351-0	Болт М8Х35
612	B-004-080001-0	Гайка М8
613	B-040-082220-1	Шайба φ8Х22Х2
614	C-200-560000-0	Шайба резиновая
200-615	CX-200-340000-2	Кронштейн крепления электродвигателя
616	CZ-000-205150-0	Кабель электродвигателя 5× 1.0
617	B-050-080000-0	Шайба пружинная φ8
200-618	C-200-560000-0	Буфер



701	S-038-000100-0	Манометр
702	S-035-014150-1	Шланг соединительный
703	S-025-104008-0	Гайка
704	S-011-010414-1	Фитинг1/4-1/4
705	B-040-132420-1	Шайба Ø13
706	S-030-010400-2	Регулятор давления
707	S-012-010408-0	Угольник 1/4-Ø8
708	CW-090-000201-0	Пистолет надува в сборе



801	S-033-200002-1	Фильтр лубрикатора
802	S-025-000050-0	Сопло
803	S-018-010408-0	Угольник лубрикатора (90°)
804	S-033-200002-2	Масляник
806	S-015-010408-2	Угольник Т-образный лубрикатора 2Х1/4-φ8
810	CW-114-020005-0	Лубрикатор в сборе

Схема электроцепей:

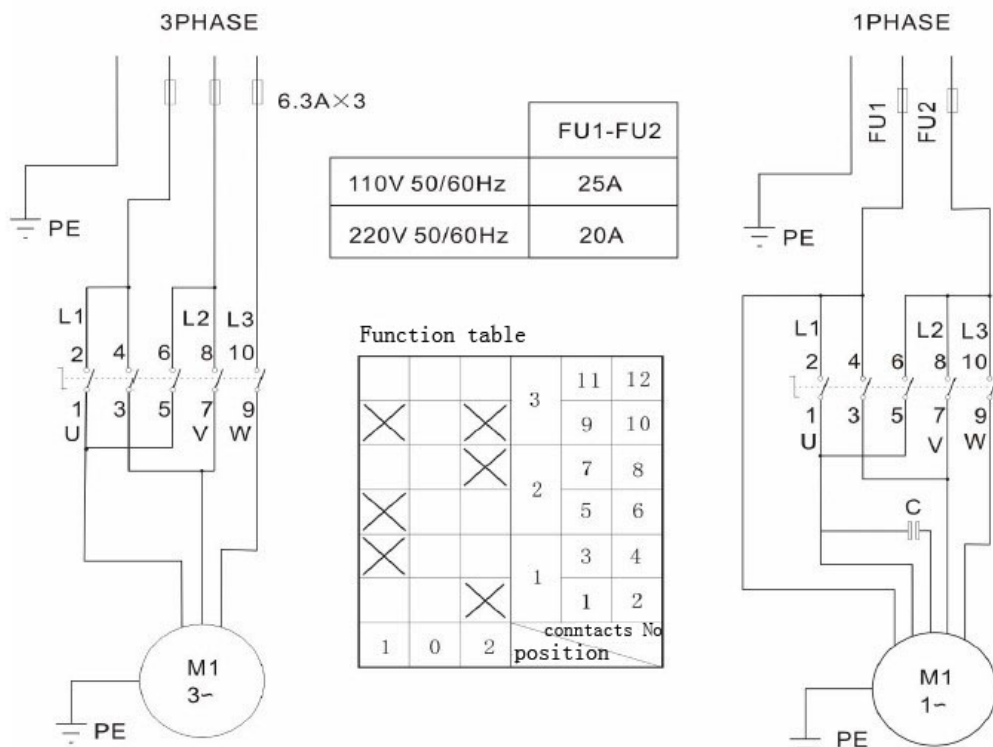


Схема пневмосоединений:

