

S 45

Basic

MANUALE PER IL PERSONALE TECNICO TECHNICAL MANUAL

Comprende:

- Esploso con elenco ricambi
- Schema elettrico
- Schema pneumatico

Includes:

- *Exploded view with spare parts list*
- *Wire diagram*
- *Pneumatic diagram*



SICE
AUTOMOTIVE EQUIPMENT

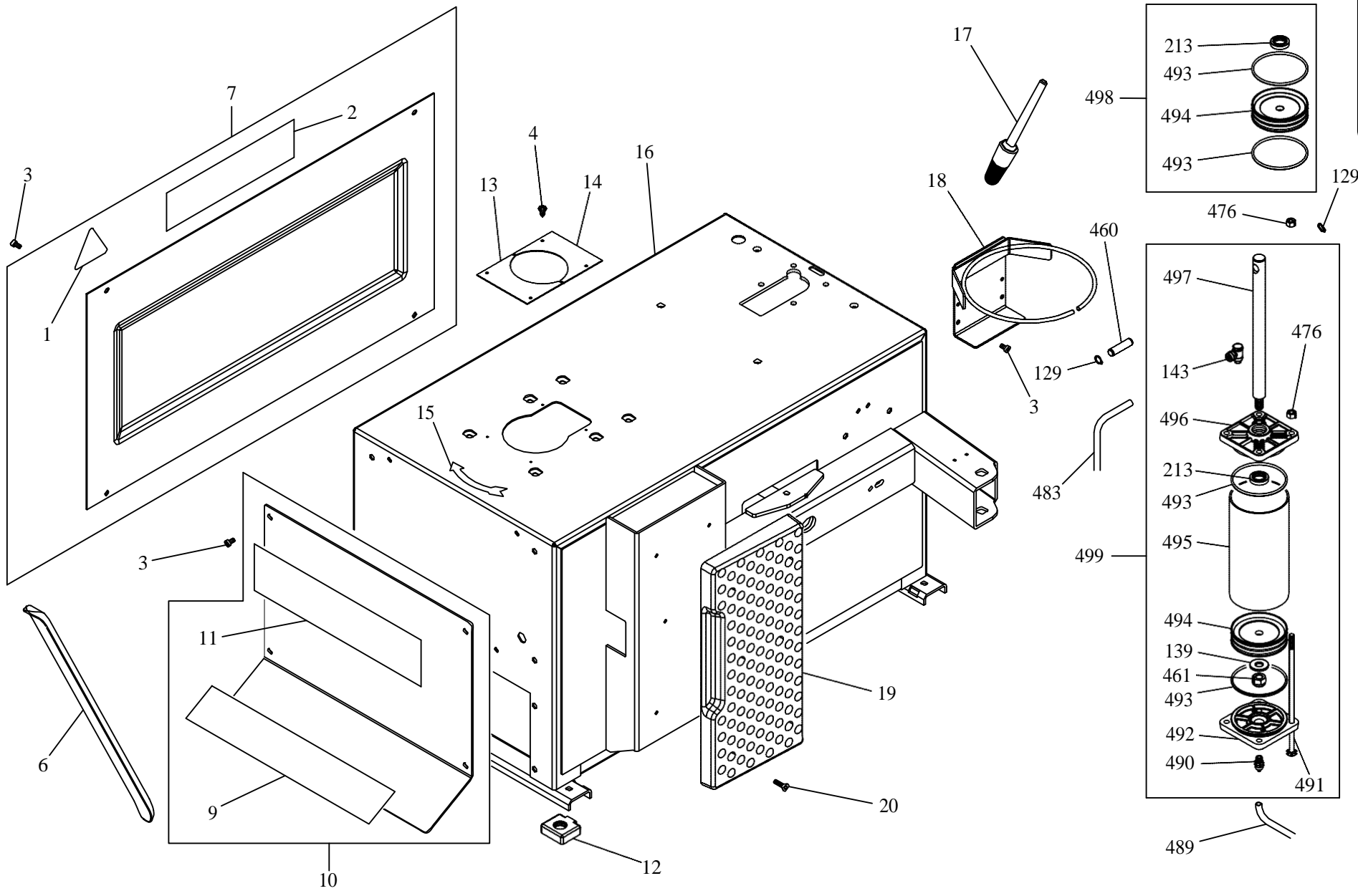
Ed. 05/2009

PARTI DI RICAMBIO

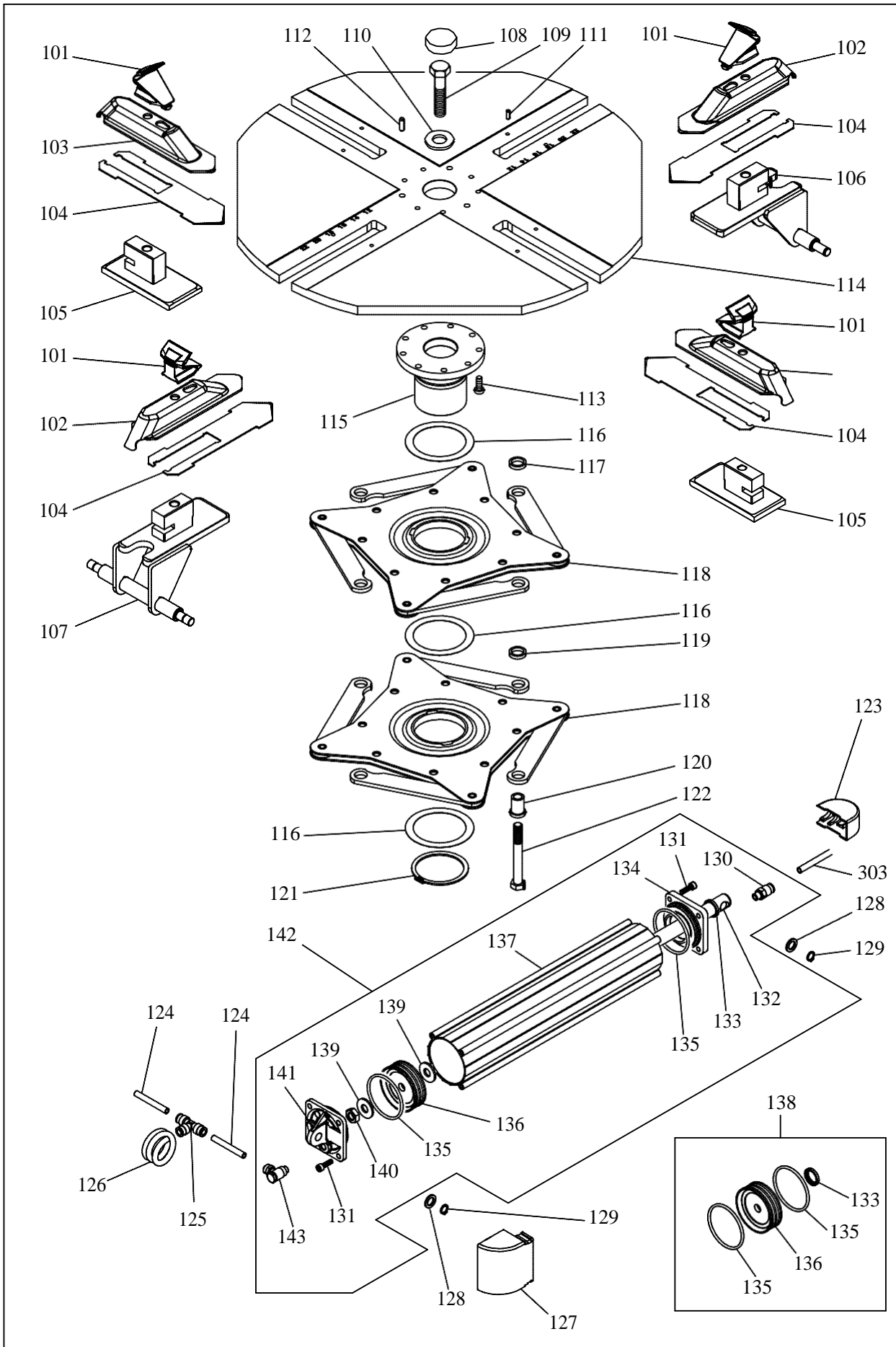
Per ordinazioni specificare **sempre** il **numero di matricola** rilevabile sull'apposita targhetta posta sul dispositivo.
Indicare **sempre** il numero di **riferimento** e il numero di **codice** del particolare.

SPARE PARTS

When ordering **always** specify the **serial number** shown on the data label placed on the device.
Please also **always** specify the **reference** and the **code** number of the spares you require.

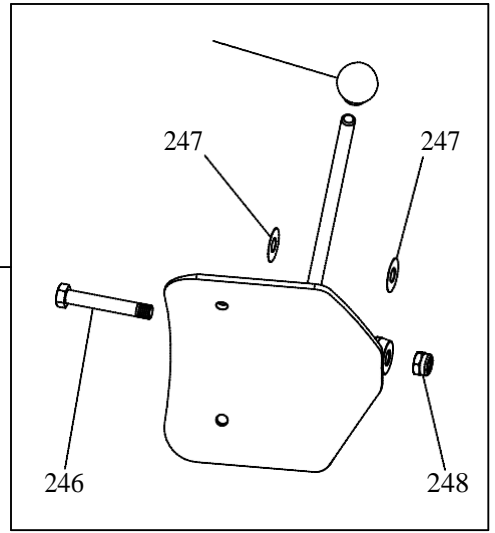
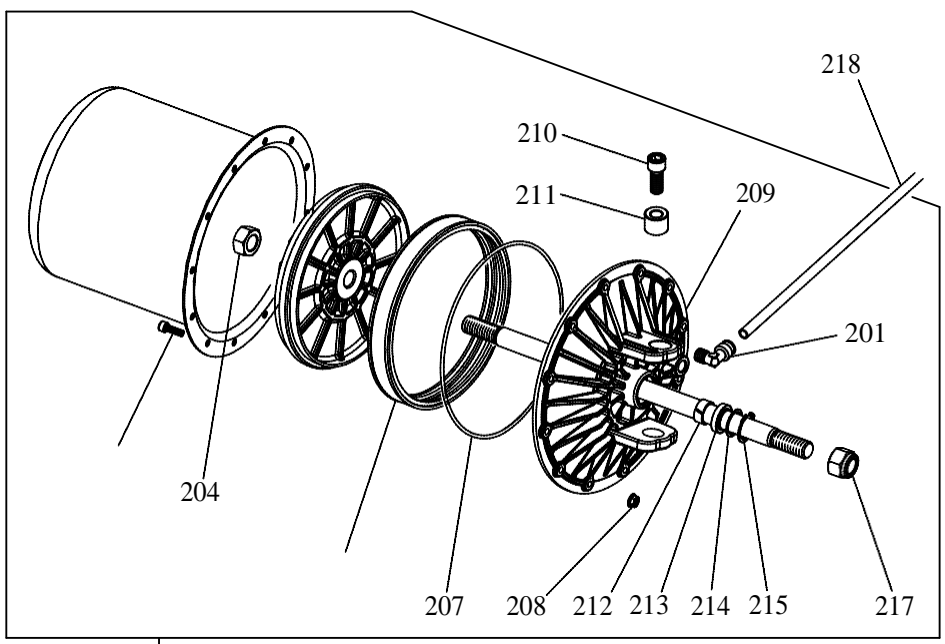
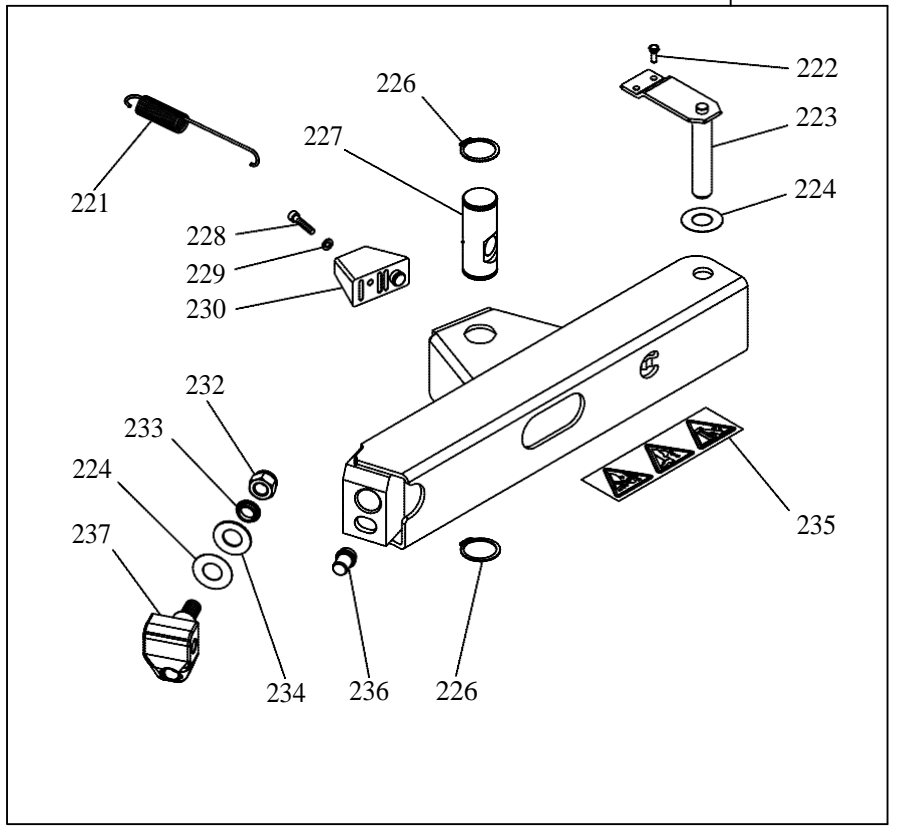
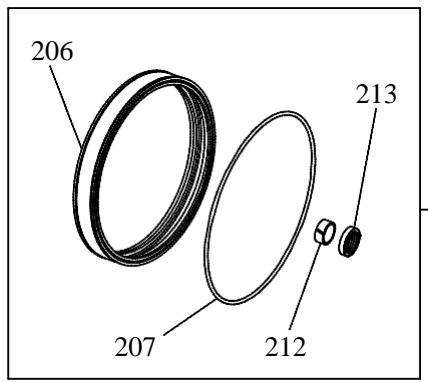


S 45 BASIC



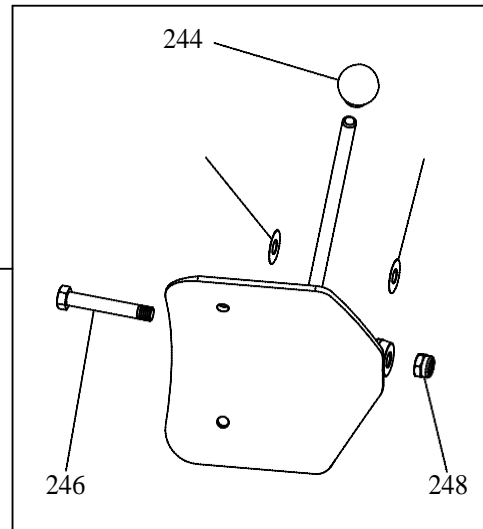
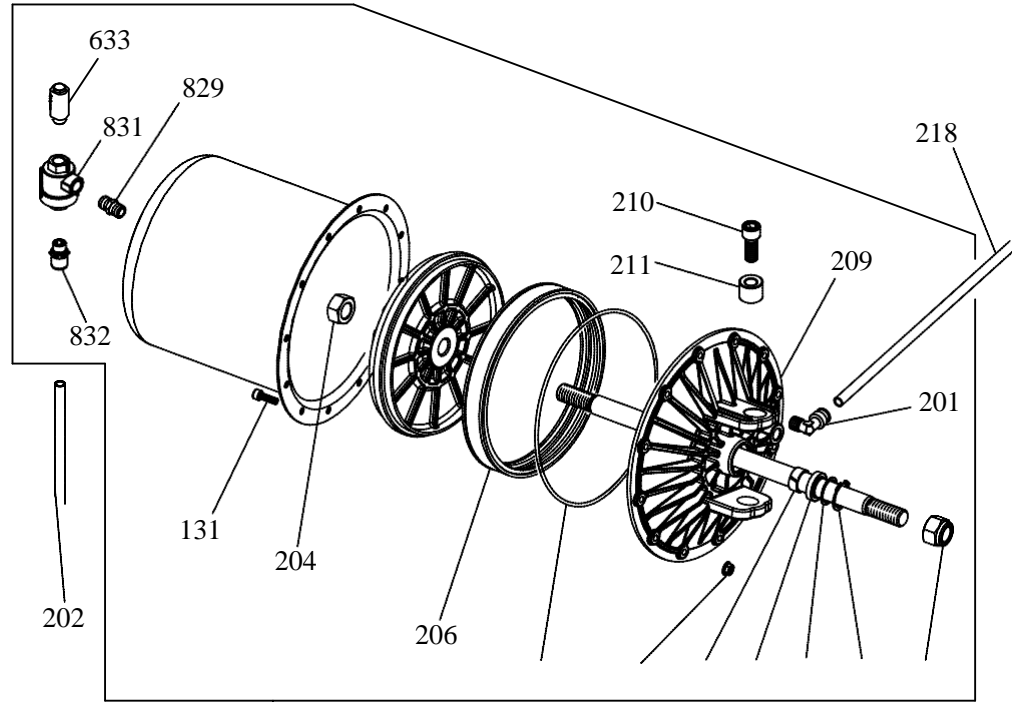
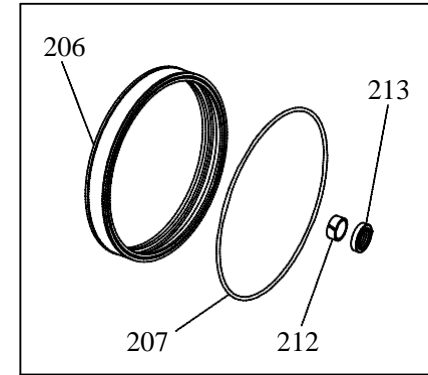
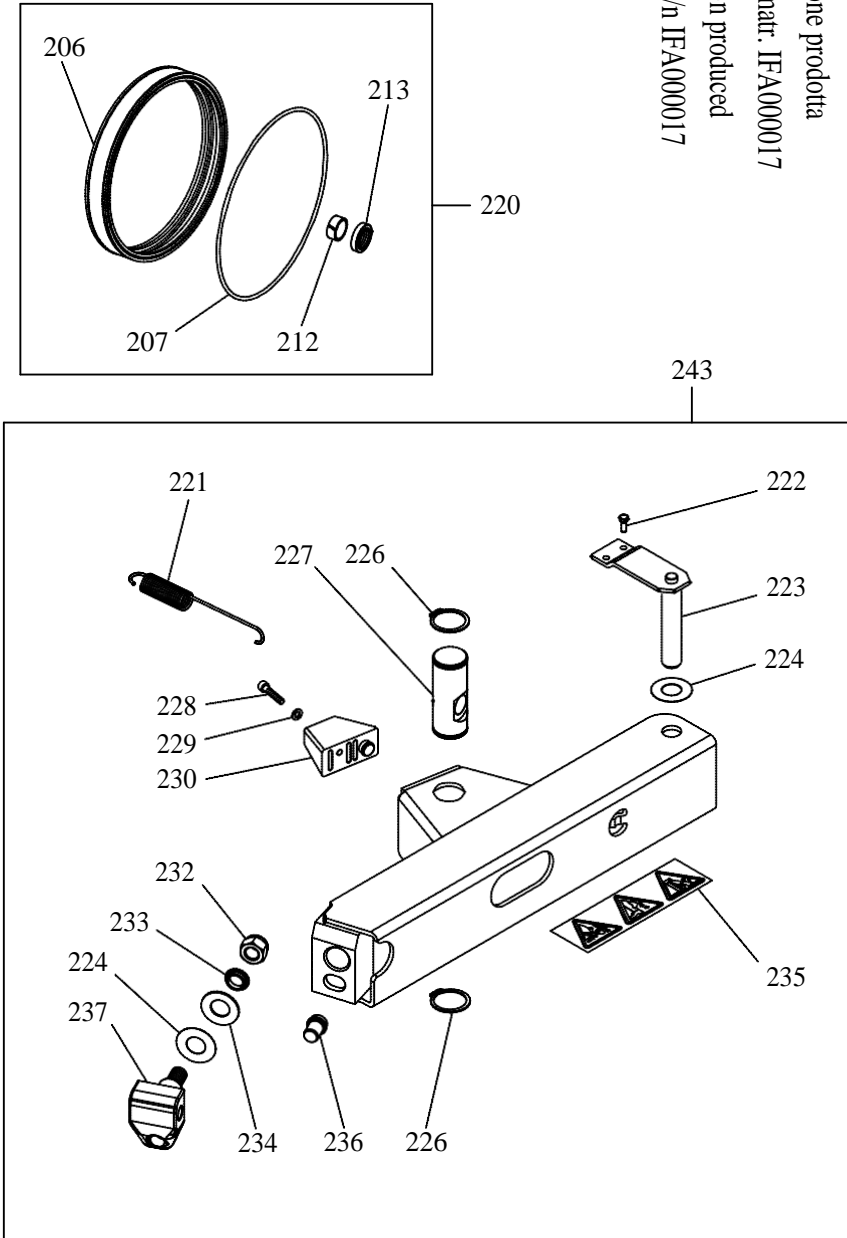
S45BASIC

Versione prodotta fino
 alla matr. IFA000016
 Version produced
 up to s/n IFA000016

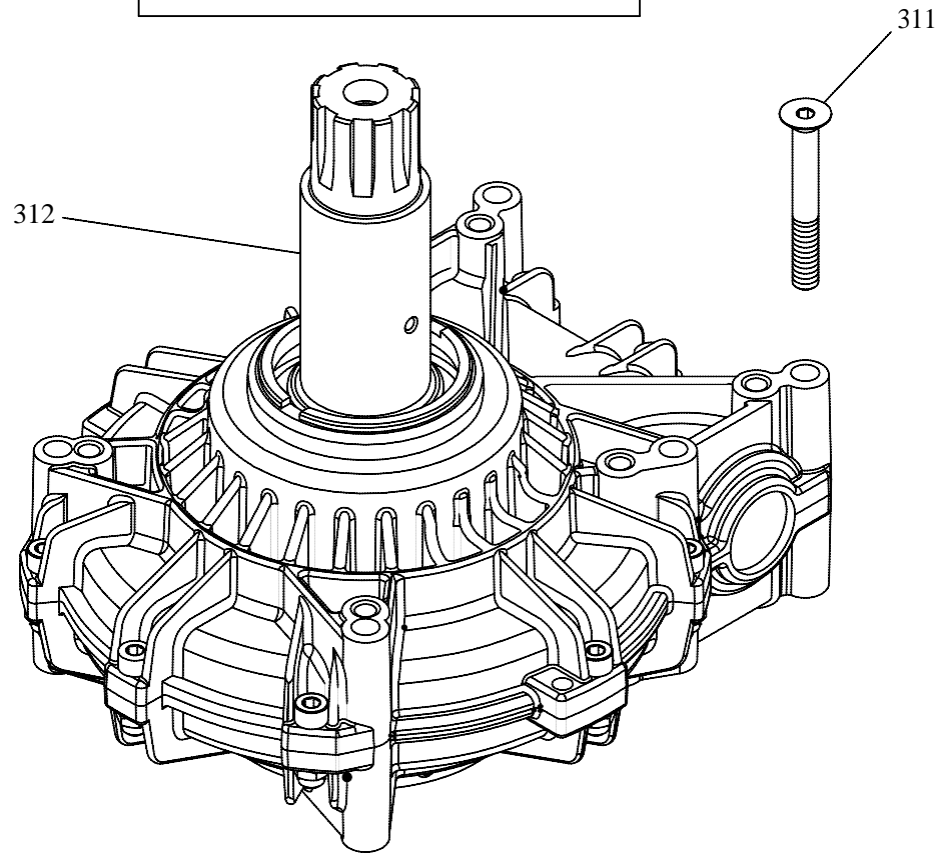
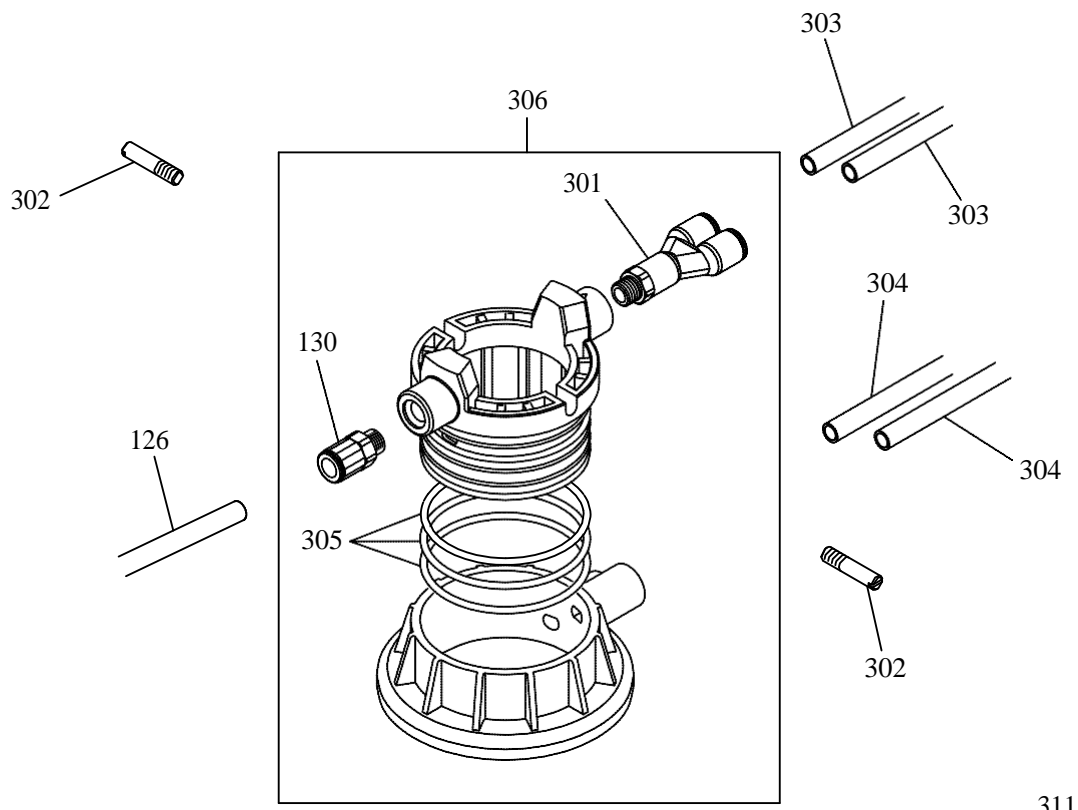


S45BASIC

Versione prodotta
dalla matr. IFAA000017
Version produced
from s/n IFAA000017

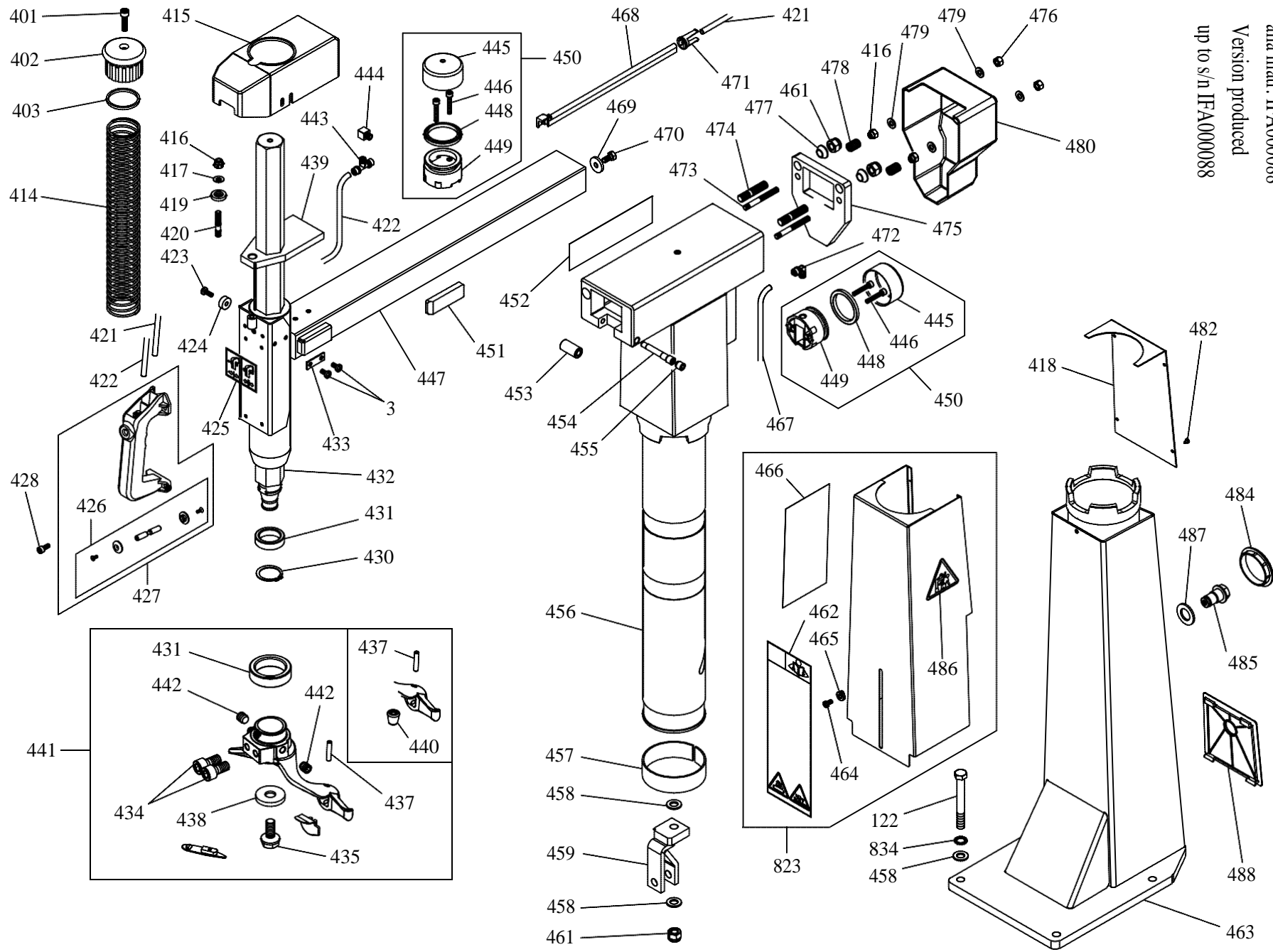


S45 BASIC



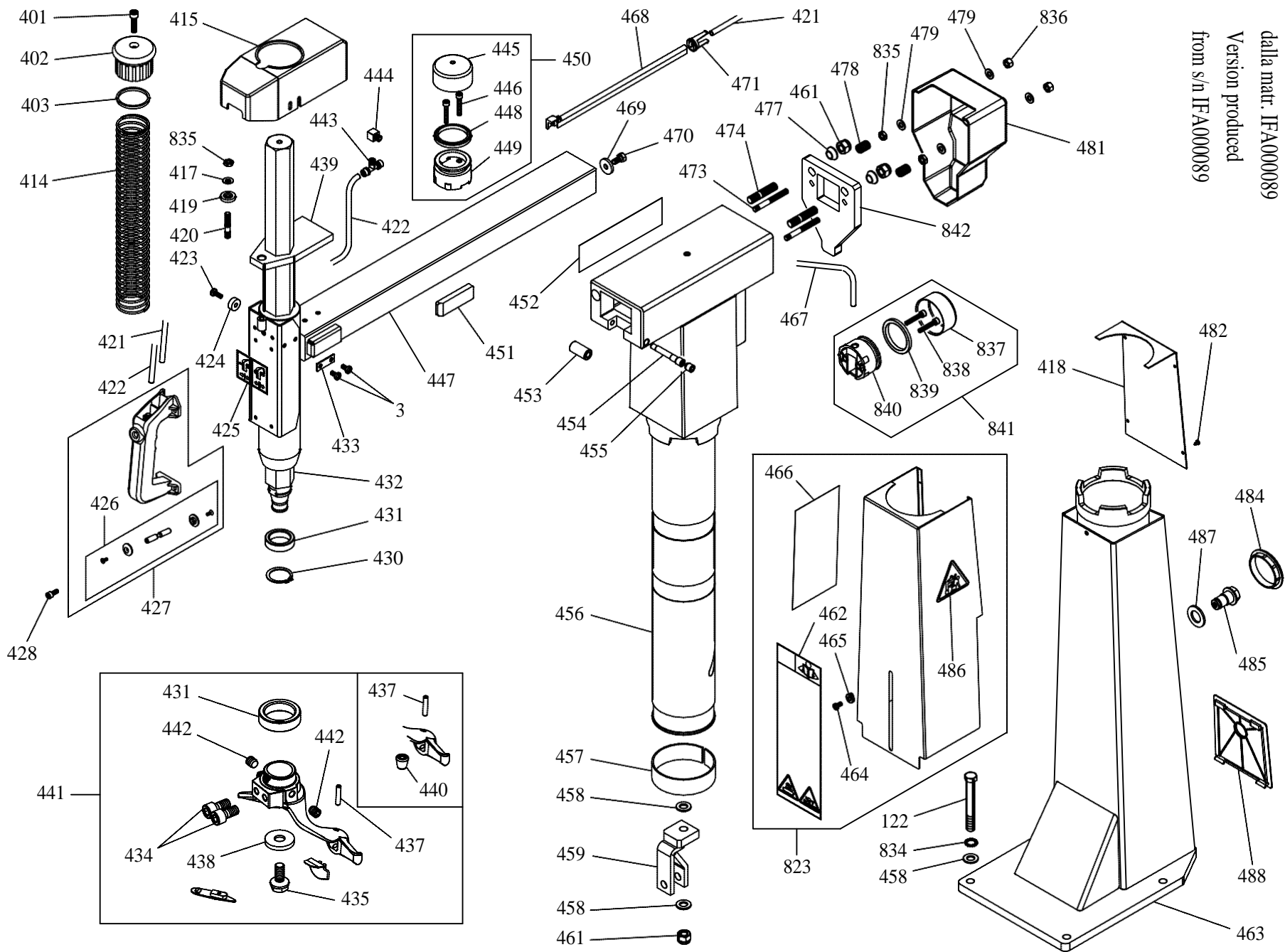
S45BASIC

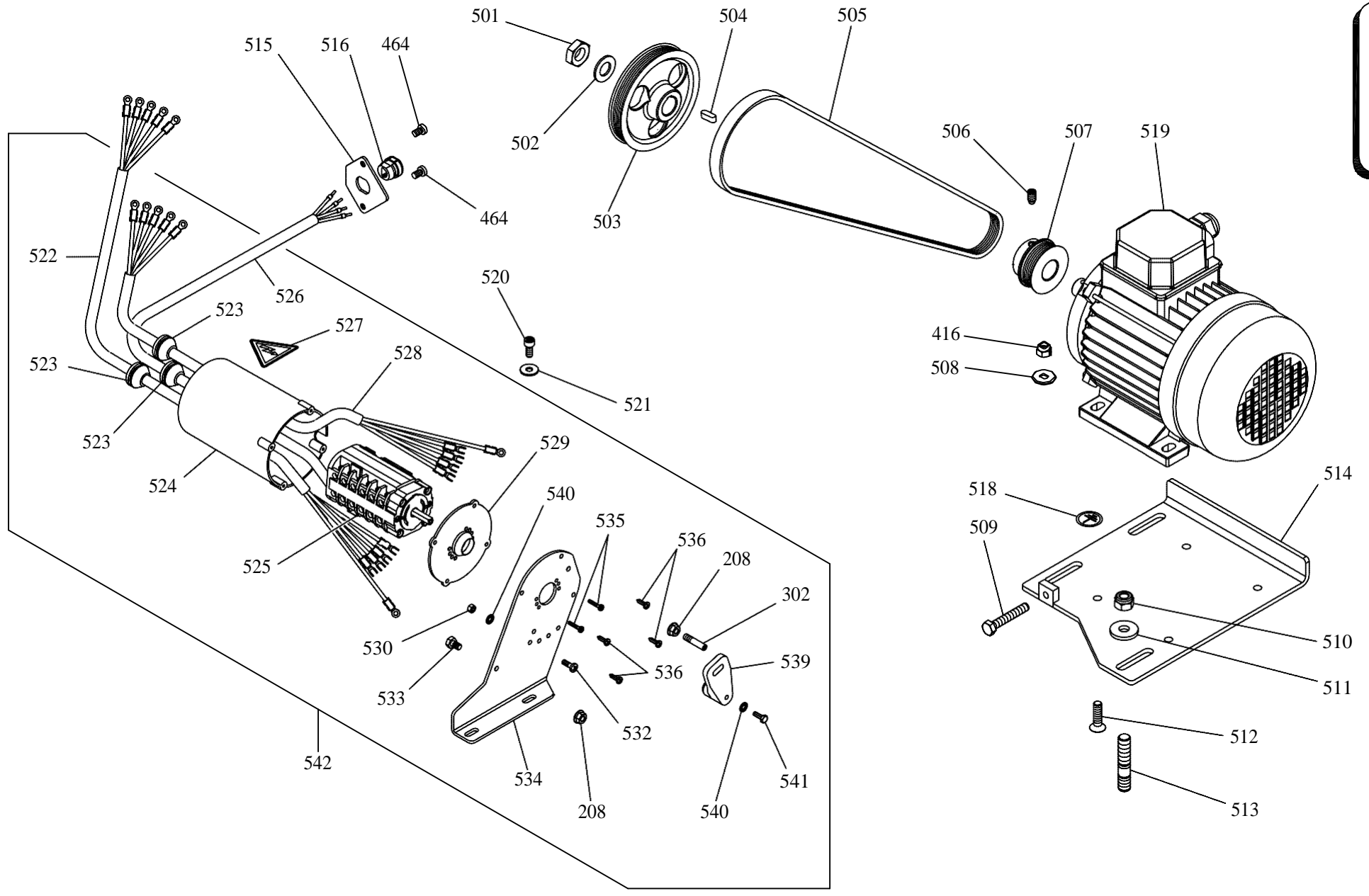
Versione prodotta fino
alla matr. IFA000088
Version produced
up to s/n IFA000088

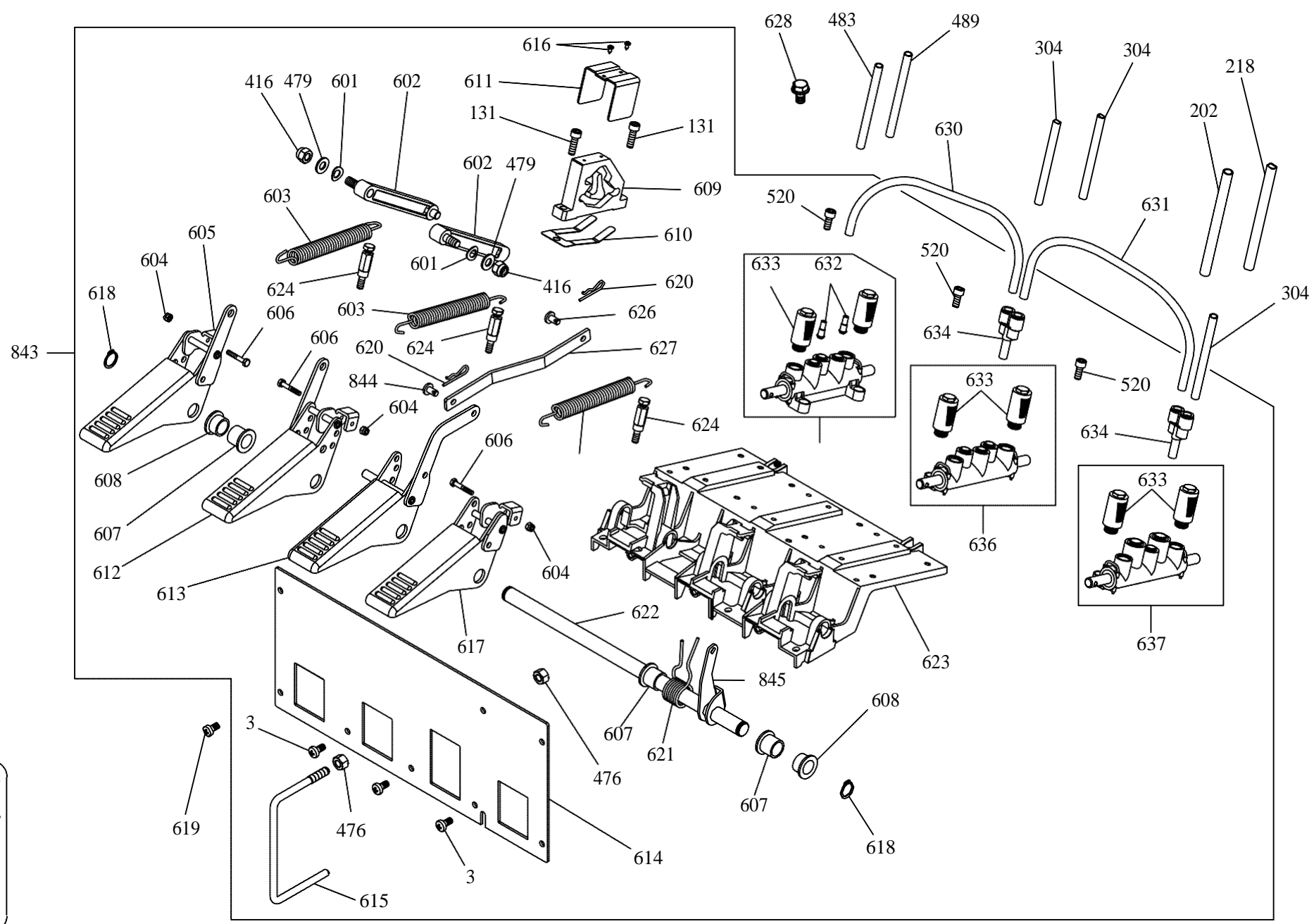


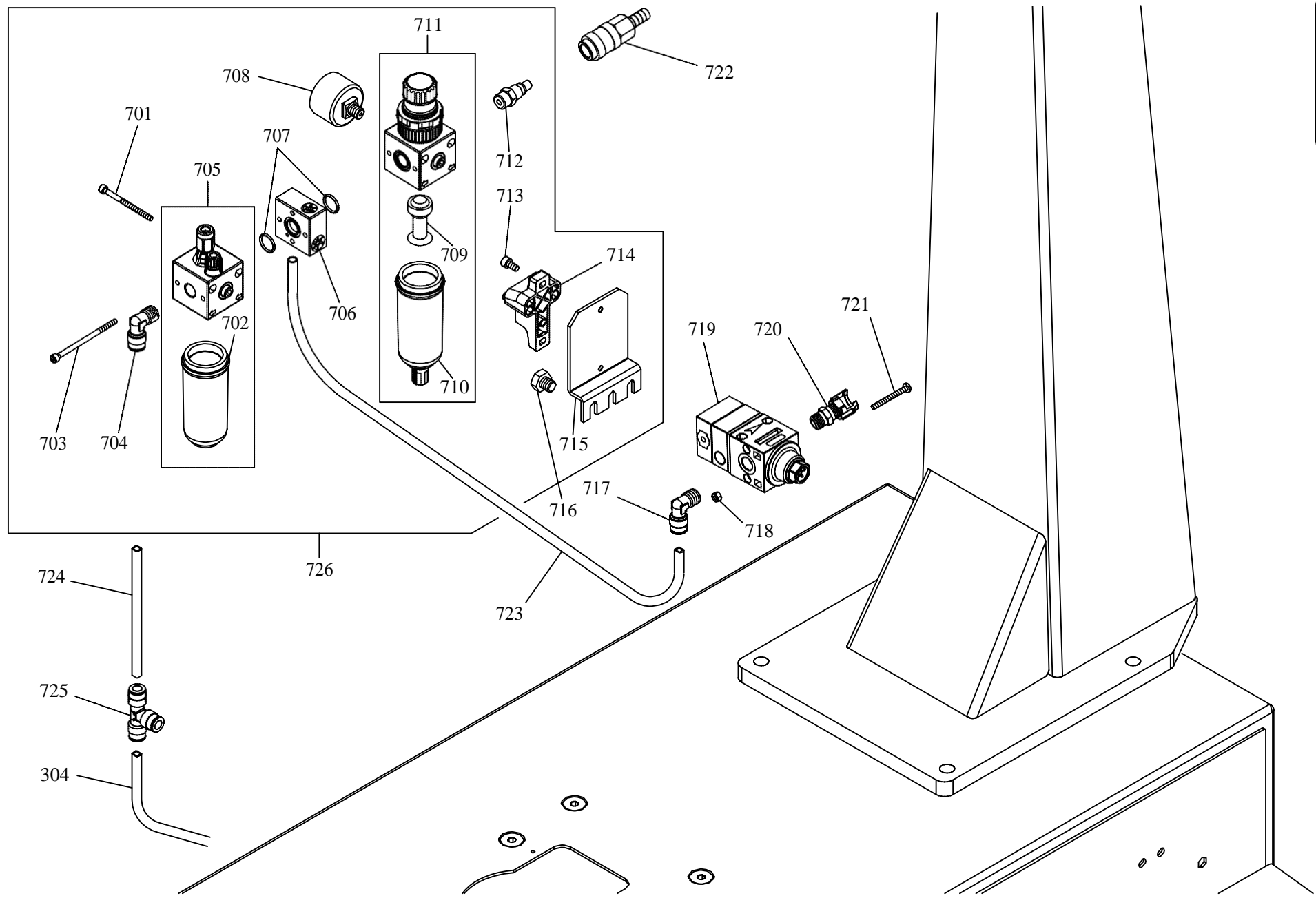
S45BASIC

Versione prodotta
dalla matr. IFA000089
Version produced
from s/n IFA000089

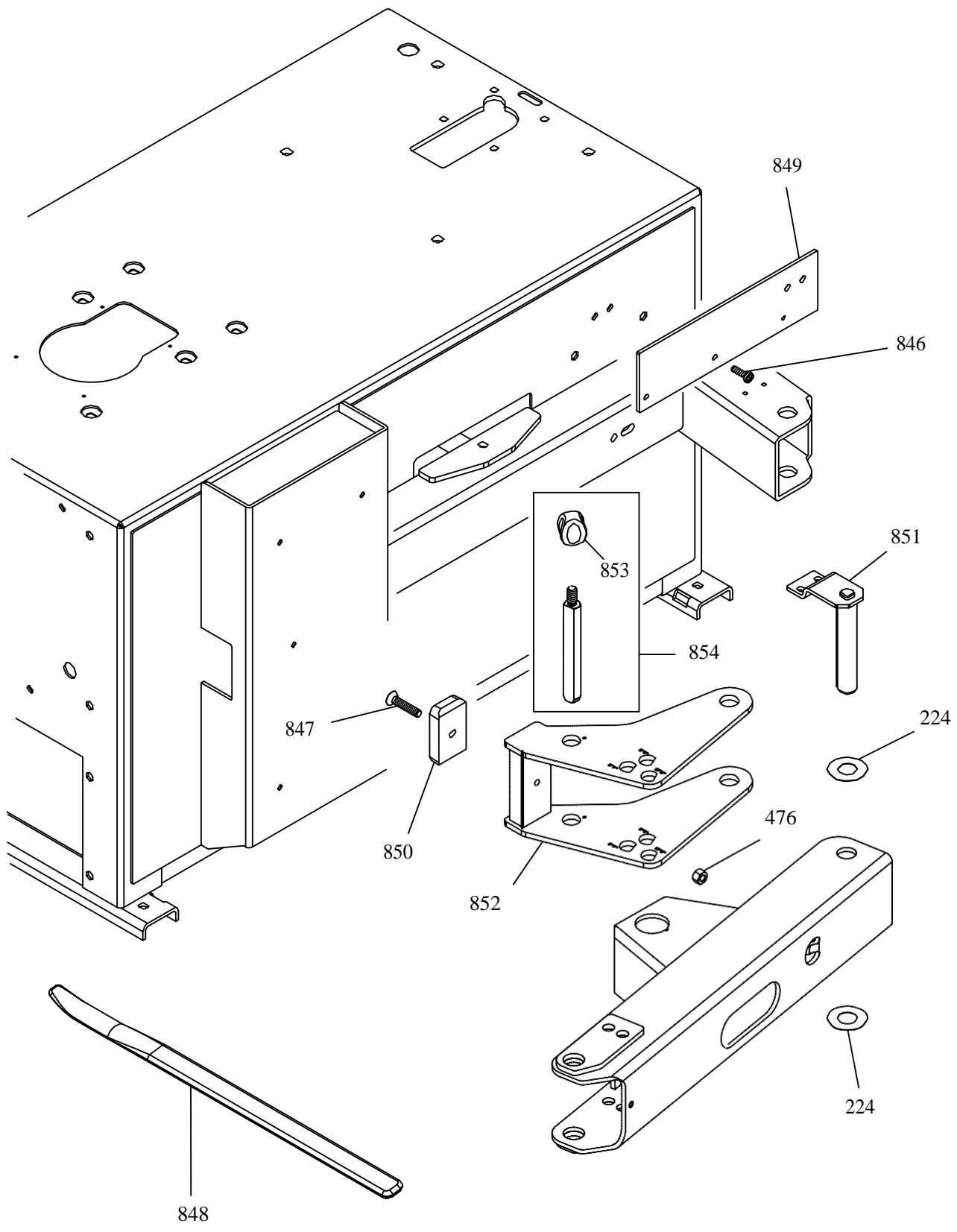








S45 BASIC



(OPTIONAL)



Rif. Ref.	Codice Code	Descrizione	Description
1	3014056	TARGA PERICOLO TENSIONE	WARNING TENSION LABEL
2	4-404330	TARGA SICE	SICE LABEL
3	2-03542	VITE TCIC M 6X12	CROSS PAN HEAD SCREW M6X12
4	2-02742	VITE AUTOFILETT. D3,9X 9,5	SELF-TAPPING SCREW D.3,9X9,5
6	3009516	LEVA COPERTONI	TYRE LEVER
7A	5-401039	FIANCATA SX + TARGHE (COLORE GIALLO)	LEFT SIDE PANEL+LABELS(YELLOW COLOR)
7B	5-401040	FIANCATA SX + TARGHE (COLORE ROSSO)	LEFT SIDE PANEL+LABELS(RED COLOR)
7C	5-401041	FIANCATA SX + TARGHE (COLORE BLU)	LEFT SIDE PANEL+LABELS(BLUE COLOR)
9	4-403901	TARGA PEDALI	PEDALS LABEL
10A	5-401678	PROTEZIONE PEDALI (COLORE GIALLO)	PEDALS COVER WITH LABELS (YELLOW COLOR)
10B	5-401679	PROTEZIONE PEDALI (COLORE ROSSO)	PEDALS COVER WITH LABELS (RED COLOR)
10C	5-401680	PROTEZIONE PEDALI (COLORE BLU)	PEDALS COVER WITH LABELS (BLUE COLOR)
11	4-405842	TARGA S 45 BASIC	S 45 BASIC LABEL
12A	3305148	PIEDE H.17 (FINO ALLA MATR.IFA000063)	RUBBER FOOTH.17 (UP TO S/N IFA000063)
12B	4-406032	PIEDE H.25 (DALLA MATR. IFA000064)	RUBBER FOOTH.25 (FROM S/N IFA000064)
13	3020173	PROTEZIONE ANTERIORE	FRONT PROTECTION PLATE
14	3020174	PROTEZIONE POSTERIORE	REAR PROTECTION PLATE
15	3020842	TARGA SENSO ROTAZIONE	SENSE OF ROTATION ARROW
16	4-403536	CARCASSA	BODY
17	4294838	PENNELLO GRASSO	TYRE PASTE APPLICATOR
18	4-400539	SUPPORTO VASO GRASSO	TYRE PASTE CONTAINER SUPPORT
19	4-401740	APPOGGIO RUOTA	WHEEL SUPPORT
20	2-80134	VITE TSPEI M 6X16	SOCKET COUNTERSUNK SCREW M6X16
101	3008225	GRIFFA BLOCCAGGIO	CLAMPING JAW
102	4-402075	SCORREVOLE CON NICCHIA	SLIDE
103	3008731	SCORREVOLE	SLIDE
104	3021213	LAMA COPRIASOLA	COVER PLATE
105	4-401688	SCORREVOLE INFERIORE	SLIDING GUIDE
106	4-401686	SCORREVOLE CON PERNO	SLIDING GUIDE WITH PIN
107	4-401685	SCORREVOLE CON PERNO	SLIDING GUIDE WITH PIN
108	3308152	CAPPUCCIO PIASTRA AUTOCENTR.	TURNTABLE CAP
109	2-03544	VITE TE M16X1,5X40	HEX.HEAD CAP SCREW M16X1,5X40
110	3094668	RONDELLA PIASTRA AUTOCENTRANTE	TURNTABLE WASHER
111	2-71921	SPINA ELASTICA D.5X14	SPRING-TYPE STRAIGHT PIN D5X14
112	2-03135	SPINA ELASTICA D.8X24	SPRING-TYPE STRAIGHT PIN D8X24
113	2-03559	VITE TCEI M8X20	SOCKET HEAD CAP SCREW M8X20
114	4-404546	PIASTRA AUTOCENTRANTE 22"	TURNTABLE
115	4-404175	MOZZO PIASTRA AUTOCENTRANTE	TURNTABLE HUB
116	3010581	RASAMENTO D.75X97,5X0,5	WASHER D.75X97,5X0,5
117	4-401735	DISTANZIALE D.18x24x5,5	SPACER D.18X24X5,5
118	5-400428	FLANGIA COMANDO	CONTROL PLATE
119	4-401734	DISTANZIALE D.18x24x6,5	SPACER D.18X24X6,5
120	4-401733	BOCCOLA D.12x18x24,5	BUSH D.12X18X24,5
121	2-02519	ANELLO ELASTICO D.72	RETAINING RING FOR SHAFT D.72
122	2-03539	VITE TE M12X100	HEXAGON HEAD CAP SCREW M12X100

Rif. Ref.	Codice Code	Descrizione	Description
123	3321211	PROTEZIONE ANTERIORE CILINDRO	CYLINDER FRONT COVER
124	4-401998	TUBO RILSAN NERO 8-6 L. 62	RILSAN HOSED.8-6L.62
125	3-00025	RACCORDO A T 8-6 RAPIDO	TEE CONNECTOR T.8
126	4-401988	TUBO POLIURETANO A SPIRALE	POLYURETHAN SPIRAL HOSE T8-5
127	3321212	PROTEZIONE POSTERIORE CILINDRO	CYLINDER REAR PROTECTION COVER
128	2-03354	ROSETTA D.12	WASHER FOR CHEESE SCREWM12
129	2-00025	ANELLO ELASTICO D.12	RETAINING RING FOR SHAFT D.12
130	3-00477	RACCORDO DRITTO 1/8" 8-6	STRAIGHT MALE ADAPTOR G1/8 T.8
131	2-02057	VITE TCEI M 6X 20	SOCKET HEAD CAP SCREW M6X20
132	4-401721	STELO D.20	SHAFT FOR CYLINDER D.70
133	4220637	GUARNIZIONE RASC.BID.20X26X3,6	LIPPED GASKET 20X26X3,6
134	3020641	FLANGIA ANTERIORE	CYLINDER FRONT FLANGED.70
135	4209740	GUARNIZIONE OR4250(3,53X63,09)	O-RING 4250
136	4217860	GUARNIZIONE PISTONE D.70	GASKET WITH FLANGED.70
137	3021185	CAMICIA D.70	CASING CYLINDER D. 70
138	2202349	KIT GUARNIZIONI+PISTONE D.70	SET OF GASKET CYLINDER D.70
139	3010677	RONDELLA D.12,5X30X3	WASHER D. 12,5X30X3
140	2-91640	DADO BASSO M12	LOW NUT M 12
141	3020642	FLANGIA POSTERIORE	CYLINDER REAR FLANGED.70
142	5-400549	CILINDRO D.70X20X330 COMPLETO	COMPLETE CYLINDER D. 70X20X330
143	2201587	RACCORDO SEMPLICE G1/8 8-6	ELBOW MALE ADAPTOR G1/8 T.8
144	5-490717	AUTOCENTRANTE 22" COMPLETO	COMPLETE SELF-CENTERING CHUCK
201	3-00517	RACCORDO A L 1/4" 10-8 ORIENT.	ORIENTING ELBOW FITTING 1/4 10
202	3015796	TUBO RILSAN NERO 10-8 L.1100	RILSAN HOSED.10-8L.1100
204	2-02534	DADO M18X1,5	NUT M18X1,5
206	3-02042	GUARNIZIONE PISTONE D.200 DEF	GASKET D. 200
207	4213667	GUARNIZIONE OR4775(3,53X196,4)	O-RING 4775 (3.53x196.4)
208	2-02795	DADO FLANGIATO M6	NUT WITH FLANGE ISO4161 M6
209	3013644C	FLANGIA CILINDRO D.200	CYLINDER FLANGE D.200
210	2-80101	VITE TCEI M12X30	SOCKET HEAD CAP SCREW M12X30
211	4-403808	BOCCOLA FULCRO CILINDRO STALL.	BEAD BREAKER BUSH
212	4206523	GUIDA STELO WRI-20	WEAR RING FOR ROD WRI-20
213	4206114	GUARNIZIONE NSW 20-30-6	LIPPED GASKET NSW 20-30-6
214	3010912	RASAMENTO D.24X29,5X0,5	WASHER 24X29,5X0,5
215	4300414	SEEGER INTERNO D.30	RETAINING RING FOR BORED.30
217	2-01242	DADO AUTOBLOCCANTE M18X1,5	NUT WITH POLYAMID RING M18X1.5
218	4-402011	TUBO RILSAN NERO 10-8 L.1400	RILSAN HOSED.10-8L.1400
219	5-490750	CILINDRO STALLONATORE COMPLETO	COMPLETE BEAD BREAKER CYLINDER
220	5-490511	SERIE GUARNIZIONI CIL. D.200	SET OF GASKET CYLINDER D. 200
221	3020141	MOLLA TRAZIONE	TENSION SPRING
222	2-91767	VITE TE M6X12	HEXAGON HEAD CAP SCREW M6X12
223	4-402225	PERNO FULCRO BRACCIO STALLON.	BEAD BREAKER FULCRUM PIN
224	3017251	RASAMENTO D.20,3X42X0,5	WASHER 20X42X0,5
226	2-01139	ANELLO ELASTICO D.35	RETAINING RING FOR SHAFT D.35
227	3018147	PERNO ORIENTABILE	SWINING PIN

Rif. Ref.	Codice Code	Descrizione	Description
228	2-02134	VITE TCEI M6X30	SOCKET HEAD CAP SCREW M6X30
229	2-00211	RONDELLA D.6	WASHER FOR HEX CAP SCREW M6
230	4-403926	TAMPONE FINE CORSA STALL.	BEAD BREAKER STROKE END
232	2-01163	DADO AUTOBLOCCANTE M16	NUT WITH POLYAMIDE RING M16
233	3016999	DISTANZIALE MOZZO	HUB SPACER
234	4217252	ANELLO ELASTICO D.40X20,3X2	CONICAL SPRING WASHER 40X20X2
235	4-402938	TARGA PERICOLO STALLONATORE	WARNINGS LABEL
236	4-401902	TRASCINATORE	SPELLBINDER PIN
237	4-404708	SNODO A CROCE	BLADE HUB
243	5-490949	BRACCIO STALLONATORE COMPLETO	COMPLETE BEAD BREAKER ARM
244	3305242	IMPUGNATURA A SFERA	PLASTIC BALL KNOB
246	4-401323	VITE SPECIALE M14	SHOVEL PIVOT
247	4-400510	RASAMENTO D.14.5X35X0,3	WASHER 14,5X35X0,3
248	2-01106	DADO AUTOBLOCCANTE M14	NUT WITH POLYAMIDE RING M14
249	5-400351	PALETTA COMPLETA	COMPLETE BLADE
301	3-00175	RACCORDO A Y 1/8" D.8	Y MALE ADAPTOR G1/8 T8
302	3010107	VITE TRAINO RACCORDO GIREVOLE	SCREW FOR ROTATING UNION
303	4-403902	TUBO RILSAN NERO 8-6 L. 350	RILSAN HOSE 8-6 L. 350
304	3009007	TUBO RILSAN NERO 8-6 L.1300	RILSAN HOSE D.8-6 L. 1300
305	4207833	GUARNIZIONE OR3237(2,62X60)	O-RING 3237 (2.62x60)
306	5-400648	RACCORDO GIREVOLE	COMPLETE ROTATING UNION
311	2-03186	VITE TSPEI M10X80	SOCKET COUNTERSUNK SCREW M10X80
312	5-400931	RIDUTTORE COMPLETO	GEARBOX
401	2-02049	VITE TCEI M8X30	SOCKET HEAD CAP SCREW M8X30
402	3305161	POMOLO	KNOB
403	4-403723	DISTANZIALE D.47.5X53.5X5	SPACER D.47.5X53.5X5
414	4-404407	MOLLA COMPRESSIONE	HELICAL COMPRESSION SPRING
415	4-403769	CARTER BLOCCAGGIO VERTICALE	VERTICAL LOCKING COVER
416	2-01020	DADO AUTOBLOCCANTE M8	NUT WITH POLYAMIDE RING M8
417	4218947	ROSETTA SFERICA FORMA C	SPHERICAL WASHER TYPE C D.8
418A	4-402587	COPERCHIO PROT.MOBILE (COLORE GIALLO)	AUTOMATIC ARM COVER (YELLOW COLOR)
418B	4-401649	COPERCHIO PROT.MOBILE (COLORE ROSSO)	AUTOMATIC ARM COVER (RED COLOR)
418C	4-402579	COPERCHIO PROT.MOBILE (COLORE BLU)	AUTOMATIC ARM COVER (BLUE COLOR)
419	4218948	ROSETTA BASE CONICA FORMA G	CONICAL SEAT TYPE G D.8
420	2-03364	PRIGIONIERO M8X35	MEDIUM END STUD M8X35
421	3011973	TUBO RILSAN NERO 6-4 L.2200	RILSAN HOSE D.6-4 L. 2200
422	3094820	TUBO RILSAN NERO 6-4 L. 230	RILSAN HOSE D.6-4 L. 230
423	2-94043	VITE TCIC M6X30	CROSS PAN HEAD SCREW M6X30
424	3313766	DISTANZIALE CARTER H.18	SPACER COVER H.18
425	4-403878	TARGA FUNZIONI MANIGLIA	CONTROL HANDLE FUNCTIONS LABEL
426	5-490488	KIT SOSTIT. PULSANTE SINGOLO	PUSH-BUTTON REPLACING KIT
427	2312380C	MANIGLIA COMANDO	CONTROL HANDLE
428	2-01923	VITE TCEI M5X12	SOCKET HEAD CAP SCREW M5X12
430	2-02976	ANELLO ELASTICO D.36	RETAINING RING FOR SHAFT D.36
431	3309545	AMMORTIZZATORE TORRETTA	MOUNTING HEAD SHOCK ABSORBER

Rif. Ref.	Codice Code	Descrizione	Description
432	4-403555	ASTA ESAGONALE CH41	HEXAGONAL SHAFT CH41
433	4-402374	DISTANZIALE CARTER H.5	SPACER COVER H.5
434	2-03553	VITE TCEI M10X20	SOCKET HEAD CAP SCREW M10X20
435	9350197	VITE FISSAGGIO TORRETТА	MOUNTING HEAD FIXING SCREW
437	4220605	SPINA ELASTICA D.5X25 VSM12785	SPRING TENSION PIN D.5X25
438	9350194	RONDELLA TORRETТА	MOUNTING HEAD FIXING WASHER
439	4-400568	PIASTRA BLOCCAGGIO VERTICALE	VERTICAL LOCKING PLATE
440	3093674	RULLINO CONICO UNGHIA	CLAW ROLLER
441	2202073	TORRETТА COMPLETA	COMPLETE MOUNTING HEAD
442	2-01146	VITE STEI M10X10	SOCKET SET SCREW M10X10
443	3-00119	RACCORDO A T 1/8" 6-4	TEE MALE ADAPTOR G1/8 T.6-4
444	3-00228	RACCORDO A L 1/8" M-F	ELBOW MALE ADAPTOR G1/8 M-F
445	3007871	CILINDRO D.60	CYLINDER D. 60
446	2-03541	VITE TCEI M6X35	SOCKET HEAD CAP SCREW M6X35
447	4-403747	BRACCIO ORIZZONTALE	HORIZONTAL ARM
448	4212240	GUARNIZIONE DE 237	GASKET DE 237
449	3312239	PISTONE D.60	PISTON D. 60
450	2200641	CILINDRO D.60 COMPLETO	COMPLETE CYLINDER D.60
451	3306762	AMMORTIZZ. BRACCIO ORIZZONTALE	HORIZONTAL ARM SHOCK ABSORBER
452	3014095	TARGA PERICOLO 5 LINGUE	"DANGER" LABEL
453	3019267	RULLINO BRACCIO ORIZZONTALE	HORIZONTAL ARM ROLLER
454	3019266	ECCENTRICO RULLINO	ECCENTRIC ROLLER
455	2-01040	VITE STEI M12X12	SOCKET SET SCREW M12X12
456	4-403731	PALO VERTICALE ROTANTE	SWINGING VERTICAL POST
457	3307163	ANELLO GUIDA PALO MOBILE	VERTICAL ARM GUIDERING
458	2-00214	RONDELLA D.12	WASHER FOR HEX CAP SCREW M12
459	4-400719	FORCELLA PALO VERTICALE	VERTICAL ARM BRAKET
460	4-400569	PERNO TRAINO PALO	PIN
461	2-01021	DADO AUTOBLOCCANTE M12	NUT WITH POLYAMIDE RING M12
462	4-402837	TARGA LEGGI MANUALE PERIC.MANI	WARNING LABEL
463	4-403062	PALO VERTICALE FISSO	FIXED VERTICAL POST
464	2-01288	VITE TCIC M6X10	CROSS PAN HEAD SCREW M6X10
465	3313786	RONDELLA PROTEZ. MOBILE	ARM PROTECTION WASHER
466	4-402838	TARGA PERIC.ESPLOS. E SCOLLEG.	WARNING LABEL
467	3007126	TUBO RILSAN NERO 6-4 L.1000	RILSAN HOSE D.6-4 L.1000
468	3318138	GUIDA TUBI	HOSES GUIDE
469	3005194	RONDELLA D.8,1X26,5X4	WASHER D. 8,1X26,5X4
470	2-02341	VITE TE M8X16	HEXAGON HEAD CAP SCREW M8X16
471	3319268	BOCCOLA GUIDA TUBI	HOSES GUIDE BUSH
472	3-00106	RACCORDO A L 1/8 6-4	ELBOW MALE ADAPTOR G1/8 T. 6-4
473	3010469	REGISTRO BLOCCAGGIO VERTICALE	VERTICAL LOCKING REGULATOR
474	2-02797	PRIGIONIERO M12X40	MEDIUM END STUD M12X40
475	4-404417	PIASTRA BLOCCAGGIO ORIZZONTALE	HORIZONTAL LOCKING PLATE
476	2-00128	DADO ALTO M 8	HIGH NUT M 8
477	3093822	CONO BLOCCAGGIO ORIZZONTALE	HORIZONTAL LOCKING CONE

Rif. Ref.	Codice Code	Descrizione	Description
478	3005803	MOLLA COMPRESSIONE	HELICAL COMPRESSION SPRING
479	2-00212	RONDELLA D.8	WASHER FOR HEX CAP SCREW M8
480	3318139	CARTER BLOCC.ORIZZONTALE	HORIZONTAL LOCKING COVER
481	4-404721	CARTER BLOCC.ORIZZONTALE	HORIZONTAL LOCKING COVER
482	2-91688	VITE AUTOFIL. TBIC D3,5X 6,5	SELF TAPPING SCREW D.3,5X6,5
483	4-404379	TUBO RILSAN NERO 8-6 L.1400	RILSAN HOSED.8-6L.1400
484	3306765	TAPPO PALO VERTICALE	VERTICAL ARM CAP
485	2406681	VITE CON RONDELLA E RULLINO	COLUMN ROTATION CAM
486	3014046	TARGA PERICOLO ROTAZIONE PALO	LABEL
487	2-01038	RONDELLA D.20	WASHER FOR HEX CAP SCREW M20
488	3307136	COPERCHIO PALO VERTICALE	VERTICAL ARM COVER
489	3015551	TUBO RILSAN NERO 8-6 L.1600	RILSAN HOSED.8-6L.1600
490	3-00039	RACCORDO DRITTO 1/8" 8-6	STRAIGHT MALE ADAPTOR 1/8 T8-6
491	4-401309	TIRANTE M8	CYLINDER TIE ROD D.90
492	3009470	FLANGIA POSTERIORE CIL. D.90	CYLINDER REAR FLANGED.90
493	4209464	GUARNIZIONE OR4325(3,53X82,14)	O-RING 4325 (3.53x82.14)
494	4209463	GUARNIZIONE PISTONE D.90	GASKET WITH FLANGED.90
495	4-401308	CAMICIA D.90	CASING FOR CYLINDER D.90
496	3009469	FLANGIA ANTERIORE CIL. D.90	CYLINDER FRONT FLANGED.90
497	4-401307	STELO CILINDRO D.90	SHAFT FOR CYLINDER D.90
498	5-490272	SET GUARNIZIONI CIL. D.90X150	SET OF GASKET CYLINDER D.90
499	5-401069	CILINDRO D.90X150	CYLINDER D.90X150
501	2-71765	DADO BASSO M14	LOW NUT M 14
502	2-00215	RONDELLA D.14	WASHER FOR HEX CAP SCREW M14
503	4-403630	PULEGGIA RIDUTTORE 6 GOLE POLY	GEAR BOX PULLEY POLY-V
504	2-01950	LINGUETTA 6X6X18	PARALLEL KEY 6X6X18
505	3-02061	CINGHIA POLY-V	POLY-V BELT
506	2-02561	VITE STEI M8X14	SOCKET SET SCREW M8X14
507	4-406208	PULEGGIA RPM 6-12	PULLEY
508	2-01299	ROSETTA D 9X24X2	WASHER D.9X24X2
509	2-80038	VITE TE M8X50	HEXAGON HEAD CAP SCREW M8X50
510	2-01019	DADO AUTOBLOCCANTE M10	NUT WITH POLYAMIDE RING M10
511	4300590	ROSETTA D.10X28X4	WASHER D.10X28X4
512	2-94004	VITE TSPEI M8X35	SOCKET COUNTERSUNK SCREW M8X35
513	2-03478	PRIGIONIERO M10X25	SHORT END STUD M10X25
514	4-403597	PIASTRA FISSAGGIO MOTORI	MOTOR FIXING PLATE
515	4-402428	PIASTRINA FERMACAPO	CABLE HOLDER PLATE
516	4206664	PRESSACAPO SB8R-3	CABLE HOLDER SB8R-3
518	4207270	TARGA BOLLINO TERRA	EARTH LABEL
519	3-02057	MOTORE 400V-3HZ-50HZ	ELECTRIC MOTOR 400V-3PH-50HZ
520	2-02092	VITE TCEI M6X14	SOCKET HEAD CAP SCREW M6X14
521	2-00679	ROSETTA D 6X18X1,5	WASHER D.6X18X1,5
522	2120091A	CAVO MOTORE 3PH N.13	3-PHASE MOTOR CABLE (N.13)
523	4-403165	GOMMINO CAVO D.6.5	CABLE HOLDER D. 6,5
524	3311195	PROTEZ. RIGIDA TENUTA STAGNA	REVERSING SWITCHES PROTECTION

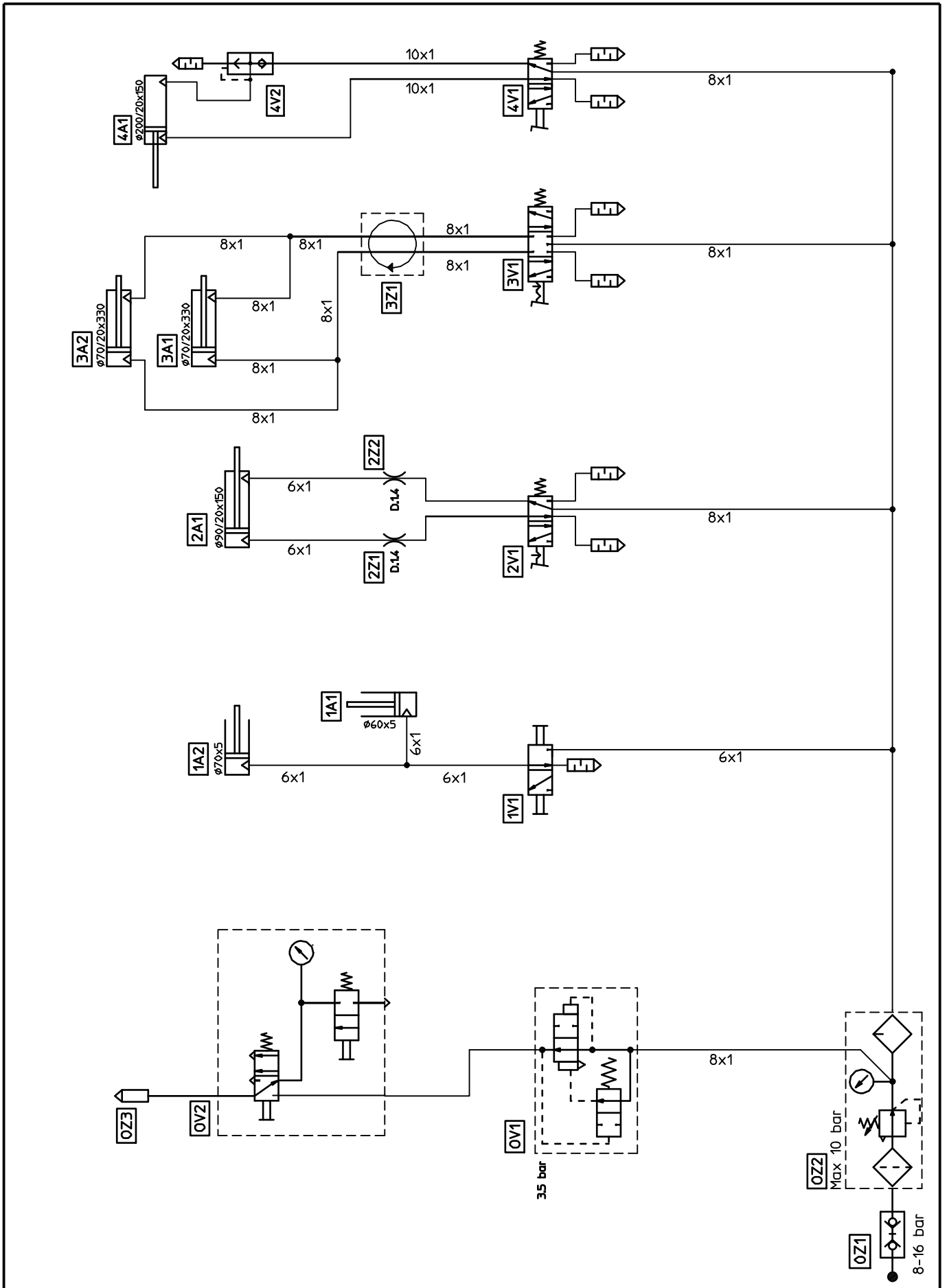
Rif. Ref.	Codice Code	Descrizione	Description
525	3-02331	INVERTITORE	ROTARY REVERSING SWITCHES
526	2407396D	CAVO ALIMENTAZIONE 3PH	3PH FEEDING CABLE
527	3005912	TARGA INVERTITORE	REVERSE LABEL
528	2120090A	CAVO MOTORE 3PH N.11	3-PHASE MOTOR CABLE (N.11)
529	3311196	GUARNIZIONE INVERTITORE	REVERSING SWITCHES GASKET
530	2-00125	DADO ALTO M4	HIGH NUT M4
532	2-00605	VITE TCIC M4X10	CROSS PAN HEAD SCREW M4X10
533	2-02339	VITE TE M6X20	HEXAGON HEAD CAP SCREW M6X20
534	4-403689	SUPPORTO INVERTITORE DX	SWITCH SUPPORT
535	2-00575	VITE TCIC M3X16	CROSS PAN HEAD SCREW M3X16
536	2-71491	VITE AUTOFILETTANTE D3,5X12,7	SELF-TAPPING SCREW D.3.5X12.7
539	4-403721	LEVA INVERTITORE	SWITCH LEVER
540	2-94059	ROSETTA ELASTICA D.4	TOOTH WASHER D.4
541	2-02335	VITE TE M4X12	HEXAGON HEAD CAP SCREW M4X12
542	5-400920	INVERTITORE COMPLETO 2VEL.3PH	COMPL. REVERSING SWITCHES 3PH
601	2-02248	ROSETTA EL. D8	UNDULATED SPRING WASHER D.8
602	4-403659	BIELLA CAMMA	CAM CONNECTING ROD
603	4-403790	MOLLA TRAZIONE	TENSION SPRING
604	2-01018	DADO AUTOBLOCCANTE M4	NUT WITH POLYAMIDE RING M4
605	4-403777	PEDALE CAMME DX	RIGHT PEDAL
606	2-03538	VITE TE M4X25	HEXAGON HEAD CAP SCREW M4X25
607	4-403702	BOCCOLA MOLLA H.18	SPRING BUSH H.18
608	4-403703	BOCCOLA MOLLA H.13	SPRING BUSH H.13
609	3306148	CAMMA DOPPIA	TRIP CAM
610	3006149	BALESTRA A FORCELLA	FORK LEAF SPRING
611	3009605	CAVALLOTTO GUIDA BIELLA	CONNECTING ROD GUIDE BRACKET
612	4-403774	PEDALE CAMME SX	LEFT PEDAL
613	4-403737	PEDALE 2 VELOCITA'	2 SPEED PEDAL
614	4-403374	FRONTALE PEDALIERA	PEDAL FRONT PLATE
615	3011005	SEPARATORE PEDALI	PEDALS SEPARATOR
616	2-01272	VITE AUTOFILETTANTE D2,9X 9,5	SELF-TAPPING SCREW D.2,9X9,5
617	4-403740	PEDALE STALLONATORE	BEAD-BREAKER PEDAL
618	2-01122	ANELLO ELASTICO D.15	RETAINING RING FOR SHAFT D.15
619	2-71449	VITE TCIC M6X16	CROSS PAN HEAD SCREW M6X16
620	4300179	COPIGLIA ELASTICA ZINC.	HAIR PIN
621	3019595	MOLLA TORSIONE	HELICAL TORSION SPRING
622	4-403715	PERNO PEDALIERA	PEDAL PIN
623	4-403686	TELAIO PEDALIERA	PEDAL BASE
624	4-403734	VITE PORTA MOLLA	SPECIAL SCREW
626	3020175	PERNO PEDALIERA LUNGO	LONG PIN FOR PEDAL SYSTEM
627	4-403673	BIELLA PEDALIERA 2 VELOCITA'	REVERSE SWITCH CONNECTING ROD
628	2-03532	VITE FLANGIATA M8X20	HEXAGON FLANGE BOLTS M8X20
630	3009182	TUBO RILSAN NERO 8-6 L. 240	RILSAN HOSE D.8-6 L.240
631	3014052	TUBO RILSAN NERO 8-6 L. 300	RILSAN HOSE D.8-6 L.300
632	4-406414	STROZZATORE D.1.40	NARROWING PIECE D.1,40

Rif. Ref.	Codice Code	Descrizione	Description
633	3-00182	SILENZIATORE-G1/4-PLASTICA	SILENCER G.1/4
634	3-02192	RACCORDO A Y C8 T8	YMALEADAPTOR C8-T8
635	5-490749	VALVOLA BRACCIO AUTOM.+ STROZZ	VALVE WITH NARROWING PIECES
636	5-400951	VALVOLA T.8 DX	COMPLETE RIGHT VALVE T.8
637	5-400953	VALVOLA T.10 DX	COMPLETE RIGHT VALVE T.10
701	2-02036	VITE TCEI M4X55	SOCKET HEAD CAP SCREW M4X55
702	4220007	TAZZA LUBRIFICATORE	LUBRICATOR TANK
703	2-94027	VITE TCEI M4X70	SOCKET HEAD CAP SCREW M4X70
704	3-00060	RACCORDO A L GIREVOLE 1/4 T8	ORIENTING ELBOW FITTING 1/4 T8
705	4220004	LUBRIFICATORE COMPLETO	COMPLETE LUBRICATOR UNIT
706	4220002	BLOCCHETTO DI COLLEGAMENTO	CONNECTING BLOCK
707	4216117	GUARNIZIONE OR2056(1,78X14)	O-RING 2056 (1,78X14)
708	3-00488	MANOMETRO 1/8" 0-12 BAR	PRESSURE GAUGE G1/80-12BAR
709	4220008	FILTRO	FILTER
710	4220006	TAZZA FILTRO	FILTER TANK
711	4220003	FILTRO COMPLETO	COMPLETE FILTER UNIT
712	3-00410	INNESTO RAPIDO MASCHIO	QUICK MALE UNION
713	2-03546	VITE TCEI M5X10	SOCKET HEAD CAP SCREW M5X10
714	4220005	ATTACCO FILTRO/LUBRIFICATORE	FILTER AND LUBRICATOR HOLDER
715	3019623	SUPPORTO GRUPPO PNEUMATICO	PNEUMATIC ASSEMBLY SUPPORT
716	2-91715	VITE TE M8X12	HEXAGON HEAD CAP SCREW M8X12
717	3-00108	RACCORDO A L 1/4 T8/6	ELBOW MALE ADAPTOR G1/4 T.8-6
719	3-00389	VALVOLA GONFIAGGIO RAPIDO 1/4	QUICK INFLATING VALVE G1/4
720	3-00202	RACCORDO CON DADO FRESATO	BAYONET CONNECTION
721	2-71762	VITE TCIC M4X45	CROSS PAN HEAD SCREW M4X45
722	3-00411	RUBINETTO RAPIDO D.10,5	BALL VALVE (D.10,5)
723	3010470	TUBO RILSAN NERO 8-6 L. 500	RILSAN HOSE D.8-6 L.500
724	3093866	TUBO RILSAN NERO 8-6 L. 400	RILSAN HOSE D.8-6 L.400
725	3-00115	RACCORDO A T T8/6-T6/4	TEE CONNECTOR T.8/6-T6/4
726	2019621	FILTRO/REGOLAT.+LUBRIFICATORE	PRESSURE REGULATOR+LUBRICATOR
823A	5-401051	PROTEZ. MOBILE+TARGHE (COLORE GIALLO)	COVER WITH LABELS (YELLOW COLOR)
823B	5-401052	PROTEZ. MOBILE+TARGHE (COLORE ROSSO)	COVER WITH LABELS (RED COLOR)
823C	5-401053	PROTEZ. MOBILE+TARGHE (COLORE BLU)	COVER WITH LABELS (BLUE COLOR)
829	3-00141	RACCORDO NIPPOLO G1/4	NIPPLE G1/4
831	3-00318A	VALVOLA VSR G1/4	VALVE G 1/4"
832	3-00479	RACCORDO DRITTO G1/4-T10	STRAIGHT MALE ADAPTOR G1/4 T10
834	2-94040	ROSETTA ELASTICA D12	TOOTH WASHER D.12
835	2-01137	DADO AUTOBLOCCANTE M8	NUT WITH POLYAMIDE RING M8
836	2-91680	DADO ESAGONALE BASSO M8	LOW NUT M8
837	4-404498	CILINDRO D.70	CYLINDER D.70
838	2-94021	VITE TCEI M6X25	SOCKET HEAD CAP SCREW M6X25
839	3-02060	GUARN. A LABBRO 70X60X5,5 NBR	GASKET 70X60X5.5
840	4-404781	PISTONE D.70 CON CARTUCCIA D.6	PISTON D.70
841	5-491113	CILINDRO D.70 COMPLETO	COMPLETE CYLINDER D.70
842	4-404707	PIASTRA BLOCCAGGIO ORIZZONTALE	HORIZONTAL LOCKING PLATE

Rif. Ref.	Codice Code	Descrizione	Description
843	5-490952	PEDALIERA 2 VEL. COMPLETA	<i>COMPLETE 2 SPEED PEDAL SYSTEM</i>
844	3020176	PERNO PEDALIERA CORTO	<i>SHORT PIN FOR PEDAL SYSTEM</i>
845	4-403694	LEVA MOLLA PEDALE 2V.	<i>DRIVE SPRING LEVER</i>
846	2-02754	VITE TCIC M6X20	<i>CROSS PAN HEAD SCREW M6X20</i>
847	2-03505	VITE TSPEI M8X40	<i>SOCKET COUNTERSUNK SCREW M8X40</i>
848	4-405308	LEVA ALZA TALLONI UHP	<i>UHP TYRE LEVER</i>
849	4-406052	DISTANZIALE SUPPORTO VASO	<i>SPACER FOR TYRE PASTE HOLDER</i>
850	4-406053	AMMORTIZZATORE	<i>SHOCK ABSORBER</i>
851	4-406056	PERNO FULCRO BRACCIO STALLON.	<i>BEAD BREAKER FULCRUM PIN</i>
852	4-406061	LIMITATORE STALLONATORE	<i>BEAD BREAKER STROKE-LIMITER</i>
853	4-406067	IMPUGNATURA SFERICA A 4 LOBI	<i>HANDLE</i>
854	5-401767	PERNO ARRESTO	<i>STOPPIN</i>

SCHEMA PNEUMATICO

PNEUMATIC DIAGRAM



Valvola gonfiaggio rapido	0V1	<i>Quick inflating valve</i>
Pistoletta gonfiaggio	0V2	<i>Tyre inflating gun-&-gauge</i>
Innesto rapido maschio	0Z1	<i>Quick union</i>
Gruppo filtro regolatore + lubrificatore	0Z2	<i>Water separator and press. regulator + lubricator</i>
Testina di gonfiaggio	0Z3	<i>Inflating head</i>
Cilindro ø 60	1A1	<i>Cylinder ø 60</i>
Cilindro ø 70	1A2	<i>Cylinder ø 70</i>
Maniglia comando	1V1	<i>Control handle</i>
Cilindro ø 90	2A1	<i>Cylinder ø 90</i>
Valvola braccio automatico completa	2V1	<i>Complete automatic arm valve</i>
Strozzatore ø 1.4	2Z1-2Z2	<i>Narrowing piece ø 1.4</i>
Cilindro autocentrante	3A1-3A2	<i>Self-centering cylinder</i>
Valvola autocentrante	3V1	<i>Self-centering valve</i>
Raccordo girevole	3Z1	<i>Rotary union assembly</i>
Cilindro stallonatore	4A1	<i>Bead breaker cylinder</i>
Valvola stallonatore	4V1	<i>Bead breaker valve</i>
Valvola scarico rapido	4V2	<i>Quick release valve</i>



SICE
AUTOMOTIVE EQUIPMENT

SOCIETA' ITALIANA COSTRUZIONI ELETTROMECCANICHE S.I.C.E. -S.p.A.

Via Modena, 34 - 42015 CORREGGIO (RE) - ITALY

Tel. (0522) 693640

Fax (0522) 642882

E-mail: sice@sice.it

Export dept.: Tel. (059) 348611

Fax (059) 359358

E-mail: sice@atlantesrl.com

Internet: <http://www.sice.it>