

АЕ&Т

ПОДЪЕМНИК 2-Х СТОЕЧНЫЙ 4.0 ТОННЫ

S4B-2



РУКОВОДСТВО ПО ЭКСПЛУАТАЦИИ и техническому обслуживанию

ВНИМАТЕЛЬНО ИЗУЧИТЕ ЭТО РУКОВОДСТВО ПЕРЕД НАЧАЛОМ
РАБОТЫ

ЗАПИШИТЕ ЗДЕСЬ ИНФОРМАЦИЮ, РАСПОЛОЖЕННУЮ НА ТАБЛИЧКЕ С СЕРИЙНЫМ
НОМЕРОМ, ЗАКРЕПЛЕННОЙ НА ПОДЪЕМНИКЕ

Серийный номер: _____ Модель: S4B-2

Дата производства: _____

Важно!

Внимательно прочитайте данную инструкцию. Обратите особое внимание на требования по технике безопасности и знаки предупреждения. Используйте оборудование только по назначению! Несоблюдение требований данной инструкции может привести к поломке оборудования и/или тяжелым несчастным случаям. Пожалуйста, сохраните данную инструкцию.

Особые замечания!

- ▲ За повреждения, нанесенные оборудованию во время транспортировки, отвечает транспортная компания.
- ▲ Производитель принял все меры предосторожности, повышающие безопасность оборудования. Однако качественная подготовка и внимательная эксплуатация также способствуют повышению безопасности. Не допускайте персонал к эксплуатации и ремонту оборудования без предварительного ознакомления персонала с данной инструкцией.
- ▲ Соблюдайте требования к мощности двигателя, указанные на номерной табличке, а также все соответствующие показатели, необходимые для электрического подключения. Данные виды подключений должны проводиться только опытными профессиональными техническими специалистами.
- ▲ Проверьте надежность заземления, чтобы гарантировать личную безопасность и предотвратить несчастные случаи, связанные с получением удара от электрического тока.
- ▲ Производитель может менять конструкцию оборудования без предварительного предупреждения, чтобы способствовать постоянному совершенствованию данной продукции.
- ▲ Внимательно ознакомьтесь с правилами гарантии и заполните последнюю страницу гарантийного талона. В случае гарантийного ремонта оборудования, предъявите данный документ сервисному центру, чтобы последний мог проводить сервисное обслуживание оборудования. В противном случае, без предоставления данного документа, те же самые сервисные работы будет проводиться за собственный счет покупателя.
- ▲ Не превышайте максимальную грузоподъемность (4,0 тонн).
- ▲ Внимательно ознакомьтесь с предупреждающими знаками на оборудовании.

СОДЕРЖАНИЕ

Описание	4
Важная информация.....	4
Спецификации	6
Установка и крепление к полу анкерными болтами	6
Информация о фиксации анкерными болтами.....	7
Подготовка	7
Основная информация	8
Техника безопасности	10
Руководство по эксплуатации	12
<i>Установка автомобиля на подъемник</i>	
<i>Подъем</i>	
<i>Спуск</i>	
Расписание проведения профилактики оборудования	13
Устранение неполадок	15
Ответственность пользователя	16
Иллюстрации	17
Заказ частей подъемника и его аксессуаров	30
Приложения	30
Гарантийные условия и гарантийный талон	31

Описание

Двухстоечный подъемник грузоподъемностью 4 000 кг. Приводится в действие цепью с помощью гидравлических цилиндров.

Важная информация

1. Любой ущерб, связанный с транспортировкой, должен быть отмечен в транспортной накладной перед ее подписанием. Перевозчик должен быть уведомлен об ущербе, и ущерб должен быть подтвержден рекламацией. Проверьте наличие всех компонентов. При обнаружении недостачи сообщите немедленно поставщику. Сохраните транспортировочные болты и используйте их при установке.

2. Для наилучшего выбора места установки подъемника используйте чертежи собственника здания и проконсультируйтесь с архитекторами. Подъемник должен быть установлен на ровной бетонной поверхности с минимальной толщиной 11 см, удерживающей способностью 3000 psi и достаточной выдержкой.

На расстоянии 90 см. от стыковочных линий базовых плит поверхность должна быть свободной от трещин и на расстоянии 15 см. свободной от любых швов в основании бетона. Помните: Устойчивость любой конструкции зависит от крепости основания, на которой эта конструкция установлена.

Важно! При разгрузке, сборке и установке подъемника используйте вспомогательные подъемные средства.

3. Внимательно прочитайте правила по технике безопасности и требования эксплуатации, указанные в данной инструкции. Храните инструкции рядом с оборудованием. Убедитесь, что все операторы должны внимательно прочитать данную инструкцию.

4. Оборудование должно быть установлено на ровной поверхности с уровнем наклона менее чем 3 градуса. Если поверхность вызывает сомнения, то потребуется дополнительное бетонирование площадки для установки подъемника.

5. Проверьте габаритные размеры рабочей зоны подъемника, включая высоту потолка.

6. Перед подъемом транспортного средства всегда проверяйте затянутость всех болтов, гаек и надежность шланговых фитингов.

7. Проверьте, что сработала система безопасности, перед тем как войти в рабочую зону под автомобилем. Во время подъема и опускания не позволяйте никому находиться под автомобилем.

Данная инструкция является вспомогательным инструментом, повышающим качество и безопасность эксплуатации оборудования. Данная инструкция не является обучающим материалом для операторов, не имеющих опыт в авто сервисной индустрии. При эксплуатации и профилактики оборудования оператор и технические специалисты должны соблюдать как требования данной инструкции, так и другие правила техники безопасности.

Важно соблюдать все технические характеристики данной инструкции. Пользователь должен заранее убедиться, что выбранное место установки подъемника соответствует заявленным требованиям. Не допускается любое другое использования подъемника, кроме того, что описано в данной инструкции. Любое изменение должно быть согласовано и подтверждено письменным согласием производителя. В противном случае пользователь полностью несет ответственность за ущерб и несчастные случаи, связанные в результате таких несанкционированных действий.

Внимание! Важно!

Постоянно проводите осмотр и смазывайте по мере необходимости кабельные шкивы, подшипники и валы. Кроме того, смазывайте узловые части каждой колонны. Проверка достаточного количества смазки относится к ежегодному уходу за подъемником.

Мотор и все электрические компоненты должны быть защищены от неблагоприятных погодных условий и влажности. Подъемник должен быть установлен в закрытых помещениях. Халатность в отношении защиты подъемника от внешних воздействий может привести к ухудшению работоспособности, поломке имущества или физическим повреждениям.

Спецификации

грузоподъемность	4 000 кг
Время подъема	50 секунд
Общая высота	3604 мм
Общая ширина	3419 мм
Расстояние между колоннами	2800 мм
Ширина проезда между колоннами	2400 мм

Внимательно ознакомьтесь с рисунком 1 и 2.

Установка и крепление к полу анкерными болтами

1. Бетон должен обладать удерживающей способностью 3000 PSI и минимальной толщиной 11 см., чтобы гарантировать минимальное углубление для установочных анкерных болтов 8,3 см. Стандартный размер для анкерных болтов составляет 1,91 см. x 14 см. При использовании анкерных болтов, размер шляпки которых составляет 5,72 см. над поверхностью пола, то указанной толщины бетона недостаточно для их установки.
2. Отверстия в бетоне должны быть такого же диаметра 1,91 см., как и отверстия в основании колон оборудования. Используйте данные отверстия в основании колонн, как образец. Минимальное расстояние 16,51 см. от края плиты или линии стыка. Расстояние между отверстиями должно быть 16,51 см. в любом направлении. Толщина бетона или глубина отверстий должна быть не меньше 10,16 см.
3. **Внимание!** Запрещено устанавливать на асфальт или другое непрочное основание. Стойки оборудования должны быть зафиксированы к основанию только при помощи анкерных болтов.
4. Используйте подковообразные прокладки для каждой стойки при определении и проверки места расположения стоек. Для выравнивания стоек используйте прокладку, размер которой полностью совпадает с основанием стойки (Набор прокладок). Используйте динамометрический ключ с усилием 203 Н*м Толщина прокладки не должна превышать 1,27 см. при использовании анкерных болтов, размер которых составляет 14 см. (данные болты поставляются вместе с подъемником). Отрегулируйте расположение стоек.
5. Если анкерные болты не затягиваются на 203 Н*м, то замените бетонное основание под каждую стойку бетонной подушкой с минимальной толщиной 10,16 x 10,16 x 15,24 см., и с удерживающей способностью 3000 PSI. Выровняйте края бетонной подушки с существующем полом. Выдержите время застывания бетонной подушке перед тем как устанавливать и фиксировать оборудование к полу при помощи анкерных болтов.

Информация о фиксации анкерными болтами

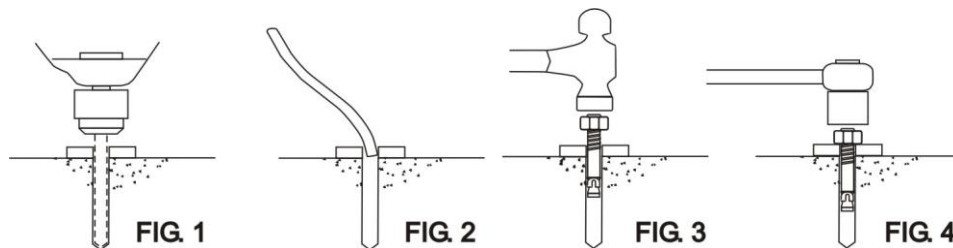


Рисунок 1

рисунок 2

Рисунок 3

Рисунок 4

1. Анкерные болты должны быть не меньше 15,24 см. от края плиты или линии стыка.
2. Используйте молоток с твердосплавным наконечником такого же диаметра, как и анкерные болты 1,91 см. (1,97 см. до 2,0 см.). Не используйте изношенные или тупые сверла.
3. В процессе сверления держите сверло ровно перпендикулярно по отношению к основанию.
4. Не применяйте силу при сверлении. Держите ровно и позвольте сверлу самому проделать все работу. Приподнимайте сверло вверх и вниз, чтобы избавиться от бетонной пыли и минимизировать прилипание.
5. Просверлите отверстие длина которого равна длине анкерного болта.
6. Для повышения устойчивости очистите отверстие от пыли.
7. Поместите плоскую шайбу и шестигранную гайку на резьбовую верхнюю часть анкерного болта. Оставьте приблизительно 1,27 см. резьбовой части болта. Не повредите резьбу. Поместите анкерный болт в отверстие пока гайка и плоская шайба не окажутся у верхней части основания. Для затягивания не используйте ударный гайковерт. Затяните болт на два, три оборота в бетон со средней выдержкой 28 дней. При очень твердом бетоне потребуется только один или два оборота. Проверьте каждый анкерный болт при помощи динамометрического ключа на усилие в 203 Н*м.

Подготовка

Установка этой модели подъемника достаточно проста. Для ее проведения потребуется два человека и несколько часов. Вам потребуются следующие инструменты:

Соответствующие подъемные средства

Гидравлическая жидкость AW 32, 46 или масло, не содержащее активных моющих веществ типа SAE- 10 (12 литров).

Измерительная линейка с контрольной отметкой на 30,48 см.

Ударный перфоратор с дрелью 1,91 см. Рекомендуется использовать сверло коронку, подходящее для резки арматуры.

Теодолит и уровень 10,16 см.

Розетки и набор гаечных ключей с открытым зевом, от 1,27 см до 2,54 см. – 3,81 см. (2,86 см. для болтов 1,91 см.).

Зажимные плоскогубцы, гайковерт с головкой торцевого ключа 8 мм.

Основная информация

Данный подъемник обладает грузоподъемностью 4 тонны. Оборудование оснащено системой безопасности, которая срабатывает на любом уровне подъема. Система безопасности срабатывает путем фиксации замка с рейкой. При движении подъемника вверх замок западает в соответствующие отверстия на рейке с шагом 7,6 см.. Первый уровень находится на расстоянии 40,6 см. от пола. Чтобы опустить подъемник, необходимо вручную разблокировать систему блокировки. Для этого потяните за тросик. Чтобы достать до тросика, необходимо освободить доступ к нему. Для этого приподнимите оборудование. После нажатия клавиши вверх замок автоматически разблокируется, как только платформа отъедет на расстояние 7,6 см. Подъемник оборудован подшипниками и цепями. Цепи соединены с цилиндрами 6,35 см, которые приводятся в действие электрическим/гидравлическим насосом.

Перед началом работ внимательно прочитайте инструкцию.

Шаг 1: Разгрузите подъемник рядом с местом его установки.

Шаг 2: Снимите перевязочные ленты и упаковочный материал.

Шаг 3: Снимите транспортировочные скобы и болты, удерживающие две колонны вместе (не выбрасывайте болты. Их нужно использовать для установки).

Шаг 4: Выберите ведущую стойку, на которой будет установлен гидравлический блок. Проверьте расстояние до стен и близлежащих объектов. Проверьте высоту потолка.

Внимание! Гидравлический блок может быть размещен с любой стороны. Для удобства разместите гидравлический блок со стороны пассажирского сиденья автомобиля при заезде на подъемник. Это позволит не делать лишних шагов во время эксплуатации.

Шаг 5: Установите верхнюю плиту на верхнюю часть колонн.

Шаг 6: Расположите колонны лицом друг другу на расстоянии 340,36 см. между внешними сторонами базовых плит.

Шаг 7: Используя существующие отверстия в базовых плитах колонн просверлите отверстия в бетоне 1.91 см. Установите анкерные болты (рисунок 3).

Шаг 8: При помощи уровня проверьте расположение колонн, измерив расстояние по бокам, спереди и с задней стороны. При необходимости используйте шайбы 1,91 см. или подкладки для выравнивания, подложив их под основание колонн или вокруг анкерных болтов. Это предотвратит наклон колонн. Затяните анкерные болты 1.91 см. на силу 203 Н*м..

Шаг 9: Установите выравнивающие кабели: используйте рисунки 4. Заблокируйте каретки системой безопасности. Проверьте фиксацию каждой каретки на одинаковой высоте, замерив расстояние от пола до нижней части каретки (дважды проверьте фиксацию каретки перед тем как приступить к работе под ними). Расхождение в размерах должны составлять не более 0,5 см. Натяните первый кабель (рисунок 4). Затяните гайку на кабельном штифте, так чтобы конец штифта проходил мимо гайки. Протяните другой конец кабеля и зафиксируйте гайку на нем. Затяните обе гайки. Повторите для второго кабеля.

Шаг 10: Установите цилиндр: Вставьте по одному цилиндру за каждой кареткой, переместив каретки вниз до верхней части цилиндра, который установлен у базовой плиты колонны. Убедитесь, что низ цилиндра точно совпадает с отверстием, которое расположено посередине базовой плиты и является посадочным местом для установки цилиндра. Протяните заранее прикрепленные тросы с двух сторон, сверху и поверх шкивов цепей, над цилиндрами. Используйте рисунок 5.

Шаг 11: Присоедините гидравлические шланги, как показано на рисунке 5.

Шаг 12: Установите силовой блок на подъемник, как показано на рисунке 5.

Шаг 13: Установите плиту, как показано на рисунке 3. Просверлите отверстия, используя отверстия в плите для ориентира. Используйте шаги установки колон при помощи анкерных болтов. Затяните на 34 Н*м.

Шаг 14: Установите поворотные лапа на каретках при помощи штифтов диаметром 3,8 см. Проверьте фиксацию лап – Зубцы должны полностью войти в контакт с рейкой лапы. Обратите внимание, если штифты не входят в плотный контакт, вам необходимо вытащить их из замка фиксации. Это позволит поменять положение лапы в каретке и отрегулировать посадку штифтов.

Шаг 15: Отрегулируйте натяжение тросов каретки. Расхождение между тросами не должно превышать 1 см. Проверьте работу системы безопасности и убедитесь, что она работает корректно.

Шаг 16: Снимите крышку с силовой установки и заполните бак. Используйте гидравлическую жидкость типа SAE-10, которая не пенится и не содержит поверхностно активных веществ (Например, TEXACO HD 46 или подобная). В бак силовой установке входит примерно 12 литров гидравлического масла.

Шаг 17: Подключите гидравлическую установку: 220 V однофазный. Рекомендуется установить штепсель с поворотным замком на 220 V, 30 A на электрическую линию перед гидравлической установкой. Используйте электрические провода, рассчитанные на мощность тока в 30 A.

Внимание! Подключение к электричеству должно соответствовать местным нормам и правилам. К данным работам, связанным с подключением, допускаются только квалифицированные специалисты электрики. Защитите каждую цепь предохранителем или прерывателем цепи: 220 V, однофазный/ 380 V трехфазный 50 Hz

Шаг 18: Не устанавливайте автомобиль на подъемник на этом этапе. Сначала поднимите и опустите подъемник несколько раз, чтобы проверить работу замка системы безопасности и удалить воздух из системы. Чтобы опустить подъемник оба замка должны быть освобождены вручную. Замок автоматически начинает срабатывать, как только подъемник поднимется на 43 см. от пола. Если нарушена синхронность кабеля, отрегулируйте кабель на замке, который блокируется первым.

Шаг 19: Проверьте уровень гидравлической жидкости, когда подъемник находится в нижней точке. При необходимости добавьте жидкость.

Техника безопасности

- Не позволяйте неуполномоченным лицам эксплуатировать подъемник. Перед эксплуатацией и проведением сервисных работ персонал должен пройти обучение.
- Внимание! гидравлическая установка находится под высоким давлением.
- Все люди должны покинуть автомобиль перед подъемом.
- Посторонние не должны находиться в рабочей зоне во время эксплуатации оборудования.
- Общая грузоподъемность составляет 4 000 кг. по 1 000 кг на каждую поворотную лапу. Не превышайте заданную грузоподъемность.
- Перед подъемом проверяйте рабочую зону вокруг подъемника, чтобы не было посторонних предметов, которые могут представлять препятствие поднимающему транспортному средству или мешать блокировке системы безопасности: инструменты, воздушные шланги, инвентарь.
- При заезде на подъемник расположите автомобиль по центру, чтобы шины не мешали поворотным лапам. Заезжайте очень медленно, двигаясь между колоннами. Попросите, чтобы кто-то снаружи руководил вашими действиями и помог вам при заезде на подъемник.
- Всегда используйте все четыре опоры.
- Никогда не поднимайте только один конец или одну сторону автомобиля.
- Приподнимите автомобиль на 7 см. и проверьте устойчивость, слегка покачав его.
- Перед спуском проверяйте рабочую зону вокруг подъемника, чтобы не было посторонних предметов, которые могут представлять препятствие поднимающему транспортному средству или мешать блокировке системы безопасности: инструменты, воздушные шланги, инвентарь. Уберите лапы наружу и медленно съезжайте с подъемника. Попросите, чтобы кто-то снаружи руководил вашими действиями и помог вам при съезде с подъемника.
- Всегда блокируйте оборудование перед проведением работ под автомобилем. Никому не позволяйте находиться в рабочей зоне при подъеме и спуске.

Важная информация по технике безопасности:

При использовании дополнительных устройств, всегда соблюдайте следующие меры предосторожности:

1. Прочитайте все инструкции
2. Будьте осторожны. Можно обжечься о горячие части.
3. Запрещено использовать оборудование, если поврежден кабель или оборудование роняли, или оно было повреждено. Вызовите специалистов для проведения осмотра и исправления неисправностей.
4. Не позволяйте кабелю свисать с рабочей поверхности, скамьи или стойки. Кабель не должен контактировать с горячими или движущимися частями.
5. Используйте удлинитель, мощность которого больше чем мощность оборудования. В противном случае это может привести к перегреву.
6. Всегда отключайте оборудование от розетки, если не планируете использовать оборудование. Никогда не тяните за кабель, чтобы отключить оборудование из розетки. Возьмите за вилку и выдерните.

7. Перед тем, как убрать оборудование дайте ему полностью остыть. Обмотайте провод вокруг оборудования перед его хранением.
8. Чтобы избежать риска воспламенения, не используйте оборудование вблизи открытых источников огня.
9. Обеспечьте хорошую вентиляцию если используете оборудование, которое работает на принципе сжигания воздуха.
10. Держите волосы, свободные части одежды, пальцы и другие части тела на безопасном расстоянии от движущихся частей.
11. Чтобы снизить риск удара электрическим током не используйте оборудование на влажных поверхностях или под дождем.
12. Используйте рекомендации и чертежи данной инструкции.
13. Всегда носите защитные очки. Ежедневные очки не защищают глаза.

Руководство по эксплуатации

К эксплуатации допускается только уполномоченный персонал

Перед эксплуатацией внимательно прочитайте инструкцию.

1. Ухаживайте и проводите осмотр оборудования в соответствии с инструкцией.
2. Не используйте подъемник, если он поврежден или требует ремонта.
3. Только уполномоченный персонал может находиться в рабочей зоне.
4. Держитесь на безопасном расстоянии от подъемника во время его поднятия или спуска (запрещено находится на подъемнике).
5. Будьте внимательны и защищайте руки и ноги от удара все время.
6. Никогда не перегружайте подъемник и его систему безопасности.
7. При подозрении на падение автомобиля немедленно освободите рабочую зону.
8. Не раскачивайте автомобиль (только вовремя тестирование на устойчивость на высоте 7 см).
9. Всегда используйте поддерживающие устройства при снятии и установки тяжелых частей.

Установка автомобиля на подъемник

1. Установите автомобиль на подъемник, распределив центр тяжести между адаптерами.
2. Установите лапы под автомобиль, чтобы адаптеры коснулись рекомендованных производителем точек.
3. Соблюдайте меры предосторожности, чтобы поднять грузовики, спортивные и другие нестандартные автомобили. Вес на каждую ось автомобиля не должен превышать $\frac{1}{2}$ от грузоподъемности подъемника.
4. Убедитесь, что нет перевеса с передней или задней стороны.
5. Убедитесь в правильном и безопасном расположении подушечек для поддержания автомобиля (используйте отметки и шкалу на главной колонне).

Подъем

1. Нажмите кнопку включения, чтобы поднять автомобиль, пока шины не оторвутся от пола.
2. Остановите и проверьте надежность контакта адаптеров и равномерное распределение веса автомобиля. Если все в порядке поднимите на нужную высоту.
3. Всегда опускайте подъемник на ближайший замок фиксации путем нажатия на рычаг, чтобы выпустить давление и позволить защелке войти в нужный контакт фиксации.
4. Всегда блокируйте подъемник с помощью системы безопасности перед тем, как войти в рабочую зону под подъемник. Не позволяйте никому находиться в рабочей зоне при подъеме или спуске. Внимательно прочитайте требования по технике безопасности в данной инструкции.

Спуск

1. Уберите все посторонние предметы с рабочей зоны под подъемником и убедитесь, что никого нет, кроме оператора.
2. Отойдите в зону безопасности и снимите подъемник с блокировки.
3. Нажмите клапан разблокировки и на рычаг, чтобы начать спуск.

Убедитесь в разблокировке подъемника с двух сторон

4. Полностью опустите подъемник и уберите лапы, чтобы освободить пространство для проезда автомобиля.

Расписание проведения профилактики оборудования

Проводите профилактику оборудования в соответствии с приведенными рекомендациями и не реже указанных интервалов. Через определенное количество часов или раз в месяц, в зависимости, что наступит раньше. При постороннем шуме или подозрении на проблемы в работе оборудования, немедленно прекратите эксплуатацию оборудования! – осмотрите, исправьте и/или замените части в соответствии с требованиями.

Внимание!

Необходимо проводить осмотр оборудования в начале каждой смены перед началом работ. Ежедневный и другие осмотры оборудования являются ответственностью пользователя.

Ежедневный осмотр (8 часов)

Пользователь должен ежедневно проводить осмотр оборудования

Внимание! Очень важно ежедневно проверять работу замка системы безопасности – своевременное обнаружение неисправности в системе безопасности может предотвратить дорогостоящий ущерб, избавить от вынужденного простоя и защитить от физического ущерба и даже смерти.

1. Проверяйте визуально работу системы безопасности, а также шум на соответствии нормальной работе.
2. Убедитесь, что замок свободно движется при блокировке и разблокировке. Проверьте полную фиксацию лап.
3. Проверяйте соединительные контакты гидравлической системы и шлангов на отсутствие утечки.
4. Проверяйте тросы на отсутствие заломов, трещин и провисаний.
5. Проверяйте шланги на отсутствие заломов, трещин и ослабления контактов.
6. Убедитесь в отсутствии протертых мест на кабеле в поднятом и опущенном положении.
7. Проверьте пружинные кольца всех роликов и шкивов.
8. Проверьте болты, гайки, винты и затяните их при необходимости.
9. Проверьте цепочку подключения и выключатели на отсутствие повреждений.
10. Следите за чистотой базовых опор. Они должны быть свободны от пыли, масла и других веществ, вызывающих коррозию оборудования.
11. Проверьте пол на отсутствие трещин вокруг анкерных болтов.
12. Проверьте удерживающую способность поворотных лап.

Еженедельная профилактика оборудования (40 часов)

1. Проверяйте затянутость анкерных на 203 Н*м для анкерных болтов 1,91 см. **Не используйте ударный гайковерт**
2. Проверьте пол на отсутствие трещин вокруг анкерных болтов.
3. Проверьте уровень гидравлической жидкости.
4. Проверьте и затяните болты, гайки и винты.
5. Проверьте свободное движение штоков цилиндров, а также отсутствие изношенных и потертых частей у вилки цилиндров и шпильки шкивов.
6. Проверьте свободное движение шкивов и отсутствие на них потертых частей.

Ежегодная профилактика оборудования

1. Смажьте цепи
2. Смажьте блоки скольжения и поверхность колонн, которая контактирует с блоками скольжения.
3. Проверка чистоты гидравлической жидкости — это обязательное условие проведения профилактики оборудования. Перед заменой масла проверьте его характеристики: рабочую температуру, сервисную марку, степень загрязнения, фильтрацию, и химический состав жидкости. При эксплуатации в помещения с повышенной загрязненностью необходимо менять гидравлическую жидкость чаще, чем раз в год.

К следующим работам допускается только обученный квалифицированный персонал.

- Замена гидравлических шлангов
- Замена цепей и роликов
- Замена кабелей и шкивов
- Замена или ремонт воздушных и гидравлических цилиндров при необходимости
- Замена или ремонт насосов и моторов при необходимости.
- Проверки штока цилиндра и конец штока (резьбовой) на деформацию и повреждения.
- Проверка места установки цилиндра на прочность и отсутствие повреждений.

Перестановка или замена частей может стать причиной проблем. Каждый компонент в системе должен соответствовать нормам: неодобренные или запрещенные к использованию детали могут стать причиной падения давления. Все новые клапаны, насос и шланги должны быть запечатаны и /или закрыты колпачками безопасности, которое могут быть вскрыты непосредственно перед использованием. Однако подача воздуха должна быть отфильтрована и высушена, чтобы предотвратить загрязнения. Самое важное условие – это сохранение чистоты. Именно загрязненность в большинстве случаев является причиной поломки и неисправностей в гидравлической системе.

Устранение неполадок

Ниже приведены решения для возможных проблем, с которыми вы можете столкнуться:

1. Мотор не работает

- A. Неисправен предохранитель или прерыватель. Отремонтируйте или замените.
- B. Мотор перегрелся. Подождите, пока мотор остынет.
- C. Неправильное подключение. Свяжитесь с электриком.
- D. Кнопка подъема неисправна. Вызовите электрика для проверки.

2. Мотор работает, но подъемник не поднимает

- A. Мусор попал под клапан. Нажмите на рукоятку вниз и клавишу вверх несколько раз. Удержите 10-15 секунд. Это должно прочистить систему.
- B. Проверьте промежуток между плунжерным клапаном ручки опускания. Промежуток должен быть 0,16 см.
- C. Удалите колпачок с проверочного клапана и почистите шарик и посадочное место.

Внимание! Недостаточный уровень давления в следующем шаге может стать причиной физического ущерба. Этот подъемник использует гидравлическую жидкость ISO 32, 46 или другую жидкость, которая не содержит поверхностно активных веществ при высоком давлении. Будьте осторожны! Гидравлическая жидкость обладает токсичными свойствами. Примите все необходимые меры предосторожности, описанные в разделе, посвященном технике безопасности, перед эксплуатацией, а также перед проведением профилактических работ с гидравлической системой.

- D. Низкий уровень масла. Уровень масла должен доходить до выпускной крышки, когда подъемник находится в нижней позиции. Спустите давление и добавьте масло.

3. Сброс масла из выпускного патрубка силовой установки

- A. Бак переполнен. Уменьшите давление. Слейте избыток масла до нужного уровня.
- B. Нагруженный подъемник опускался на большой скорости. Помните, что скорость спуска нагруженного подъемника должна быть ниже.

4. Мотор гудит и не работает

- A. Кожух вентилятора помялся. Снимите и выпрямите.
- B. Подъемник перегружен. Лишний вес должен быть удален.

Внимание! Высокое напряжение может стать причиной смерти или физических увечий. Для проведения следующих работ только квалифицированные технические специалисты могут иметь доступ.

- C. Проблема с подключением вызовите электрика
- D. Проблемы с конденсатором вызовите электрика
- E. Низкое напряжение вызовите электрика

5. Подъемник дергается при движении вверх и вниз.

Воздух в гидравлической системе. Поднимите подъемник до максимальной отметки и опустите до пола. Повторите 4-6 раз. Не допускайте перегрева гидравлической установке.

6. Утечка масла

А. Гидравлическая установка: При утечке масла вокруг соединительного фитинга гидравлической установки, проверьте уровень масла в емкости. Уровень масла должен быть на 5 см. ниже фитинга емкости. Для измерения глубины масла можно использовать отвертку.

В. Конец штока цилиндра: Выпал уплотнитель штока. Необходимо отремонтировать или заменить цилиндр.

С. Вентиляционный конец цилиндра: Выпал уплотнитель поршня. Отремонтируйте или замените цилиндр.

7. Увеличение звукового шума при подъеме.

А. Стойки подъемника необходимо смазать.

В. Мусор мешает свободному движению шкивам цилиндра или кабельным шкивам.

С. Износ шпильки или вилки цилиндра.

Ответственность пользователя

Владелец/пользователь:

1. Соблюдайте периоды проведения профилактики оборудования, осмотра или проведения сервисных работ в соответствии с рекомендациями производителя, чтобы гарантировать безопасное использование подъемника.
2. Перед началом проведения ремонтных работ необходимо заблокировать доступ к подаче энергии в соответствии с ANSI Z244.1-1982.
3. Не вносите изменения в модификацию оборудования без письменного согласия производителя.
4. Необходимо разместить наклейки с информацией по эксплуатации и безопасности в специальных местах на подъемнике в доступной видимости для оператора. Наклейки поставляются вместе с подъемником.
5. Убедитесь, что оператор ознакомлен со всей информацией по эксплуатации и безопасности, которая находится в данной инструкции и на специальных наклейках, поставляемых вместе с подъемником.

Иллюстрации
Рис 1

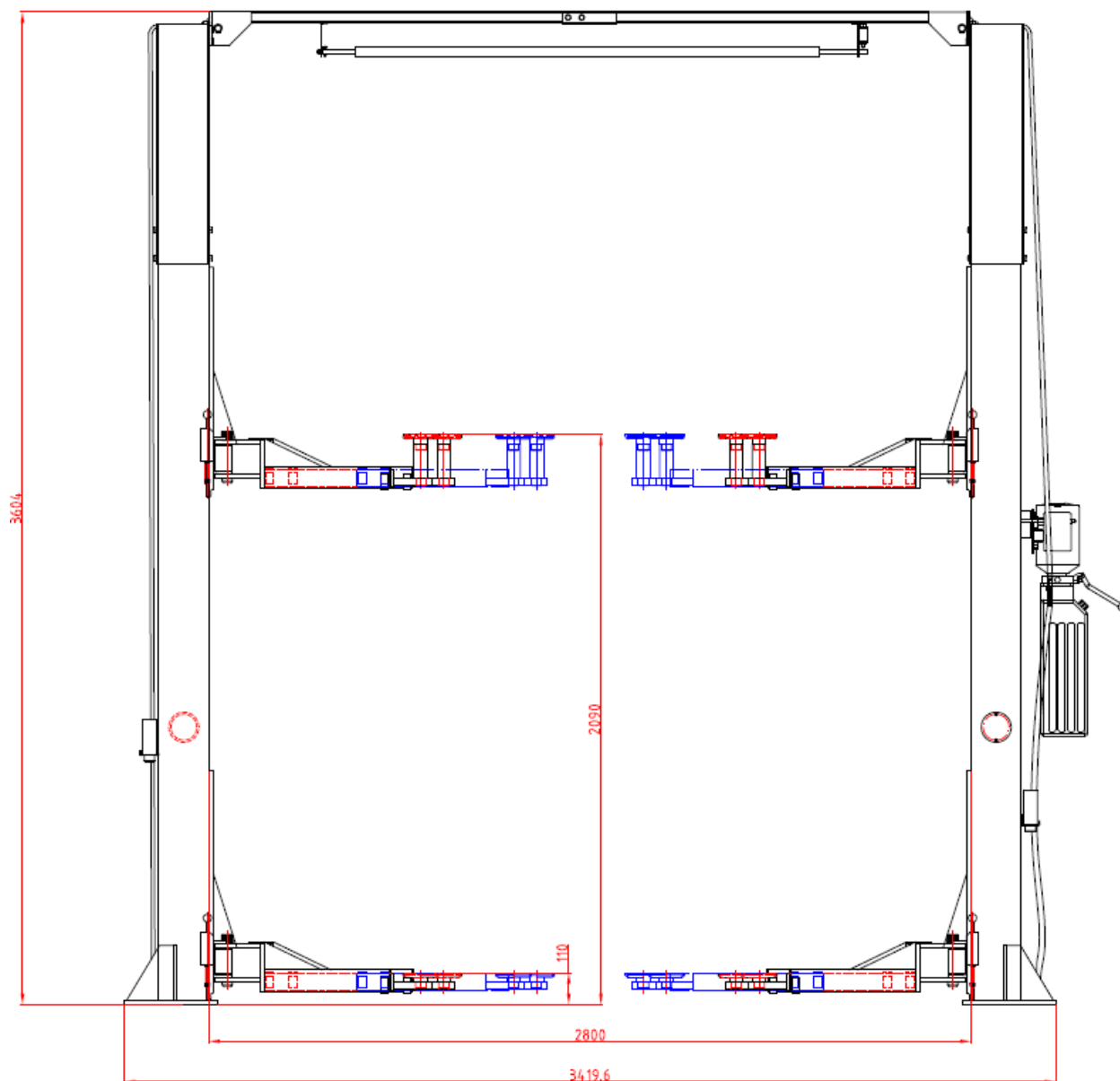


Рис 2

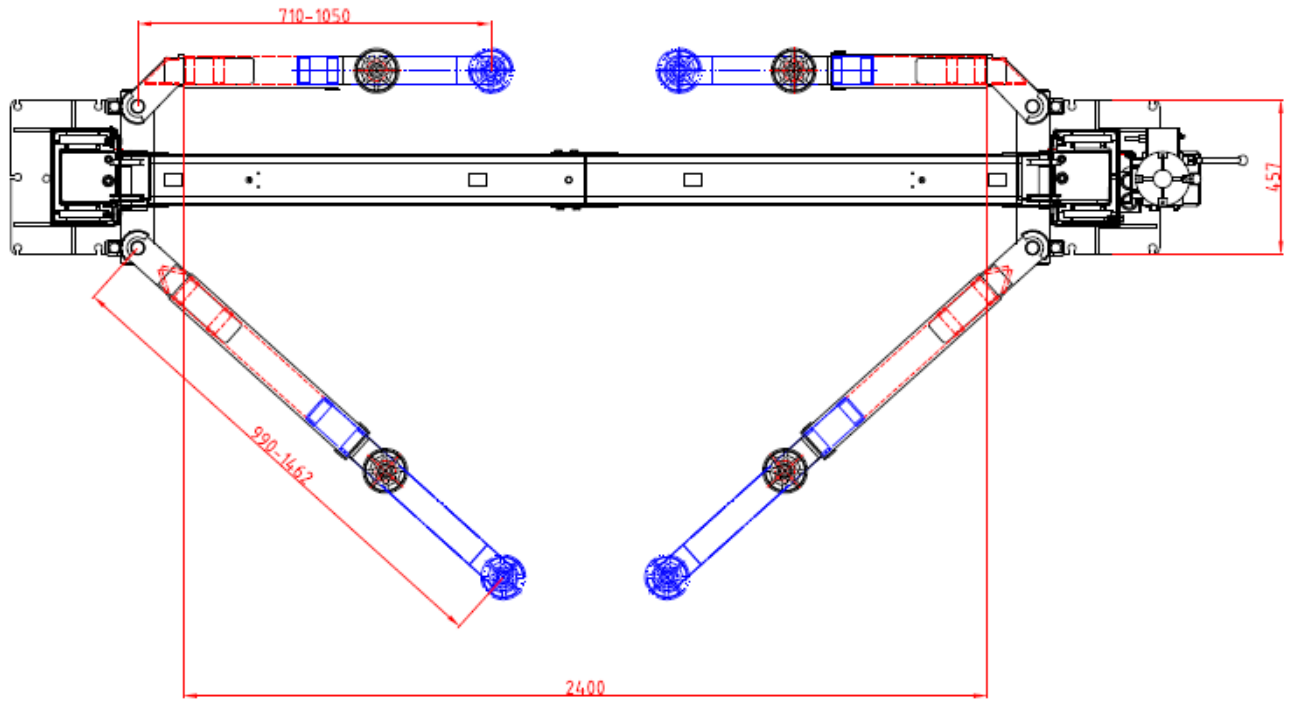


Рис 3

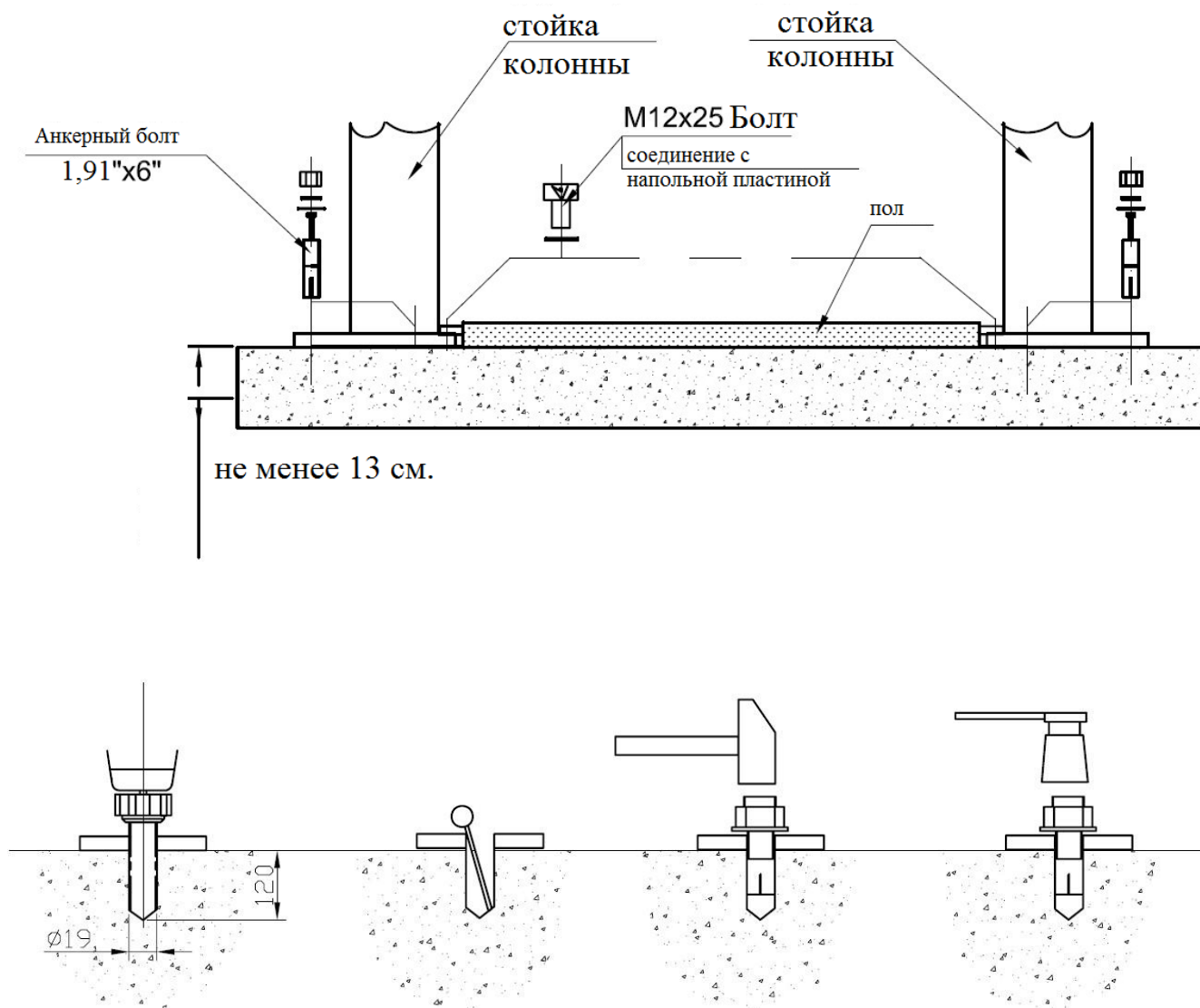
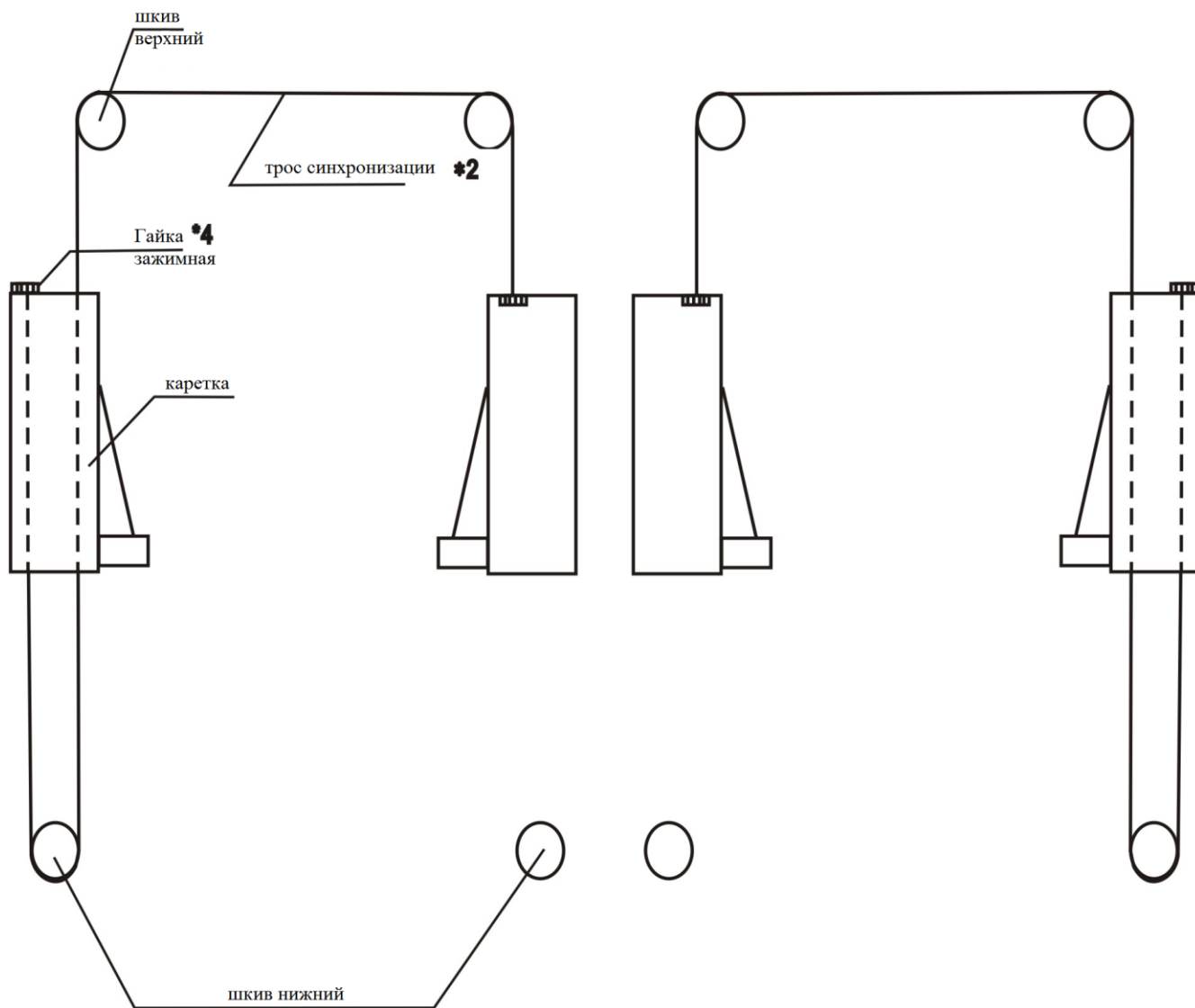


Рис 4
Установка тросов



Внимание: отрегулируйте тросы и убедитесь, что оба троса имеют одинаковое натяжение, и каретки начинают движение одновременно и на одном уровне

Рис 5
гидравлическая система

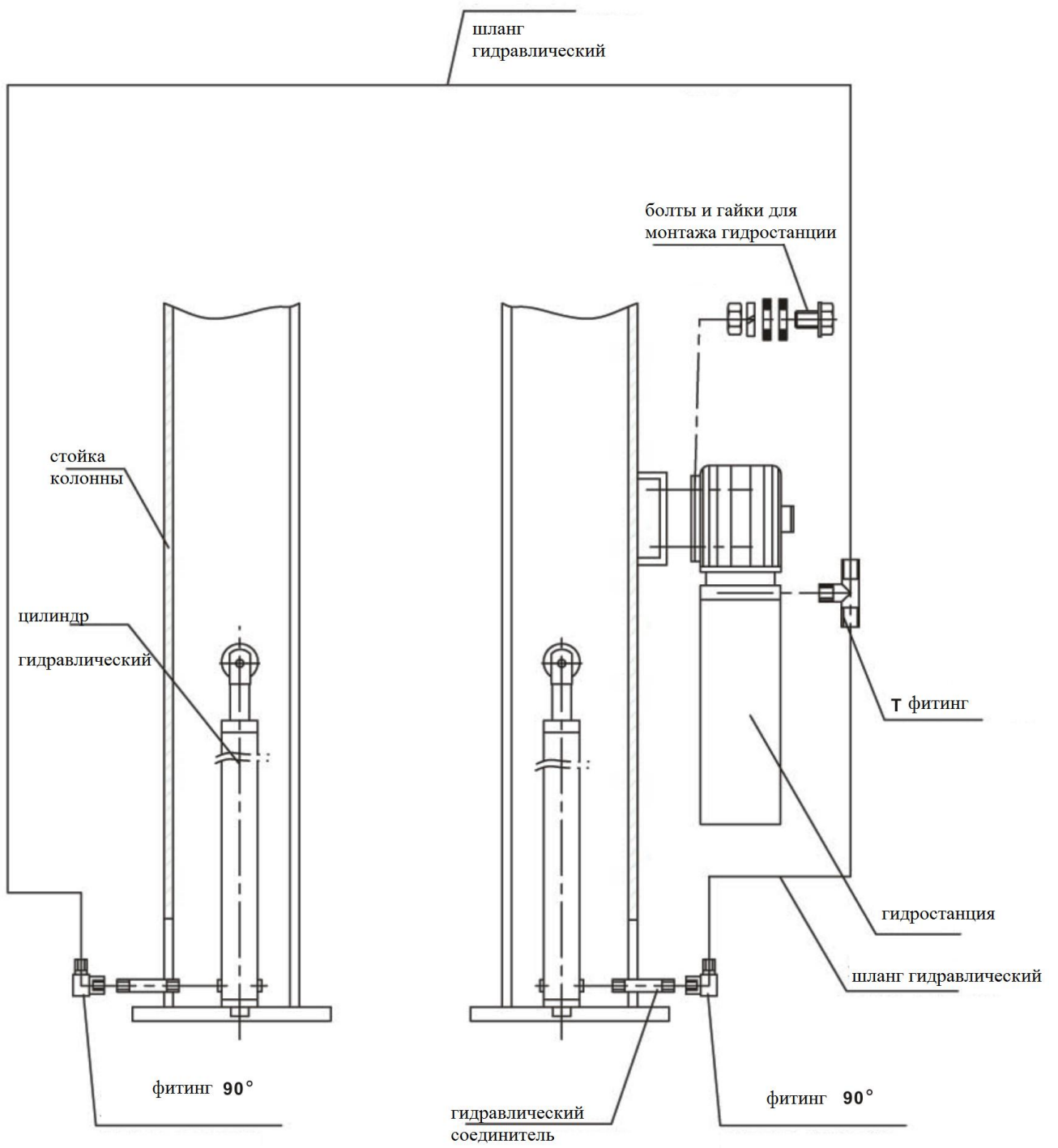
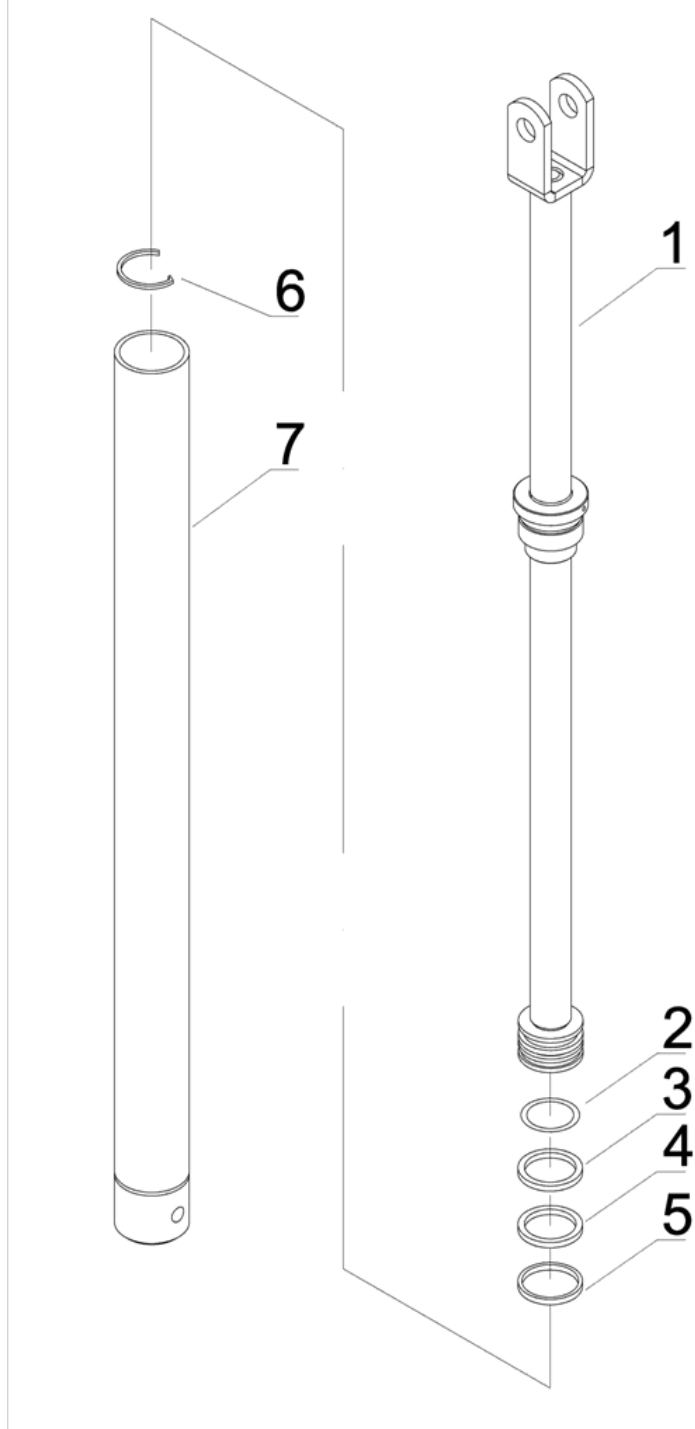


Рис 6
Детальный чертеж и список деталей гидравлического цилиндра










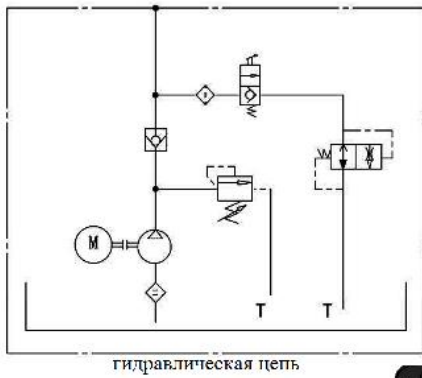
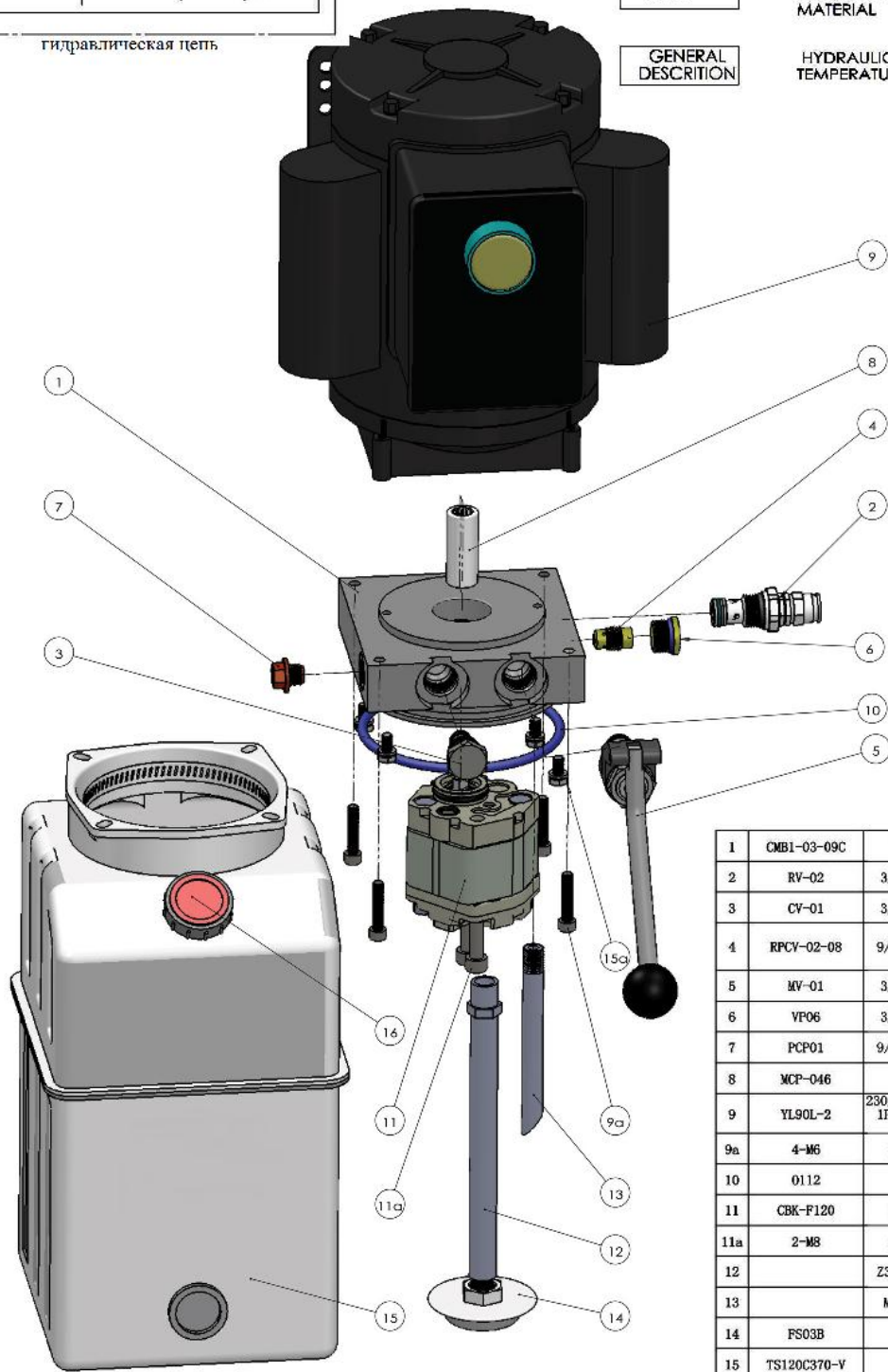
NO.	Название	Кол-во	Изображение
1	Поршень в сборе	1	
2	Уплотнитель	1	
3	Уплотнитель	1	
4	Уплотнитель	1	
5	Уплотнитель	1	
6	Уплотнитель	1	
7	Гильза цилиндра	1	

Рис 7 Гидравлическая станция

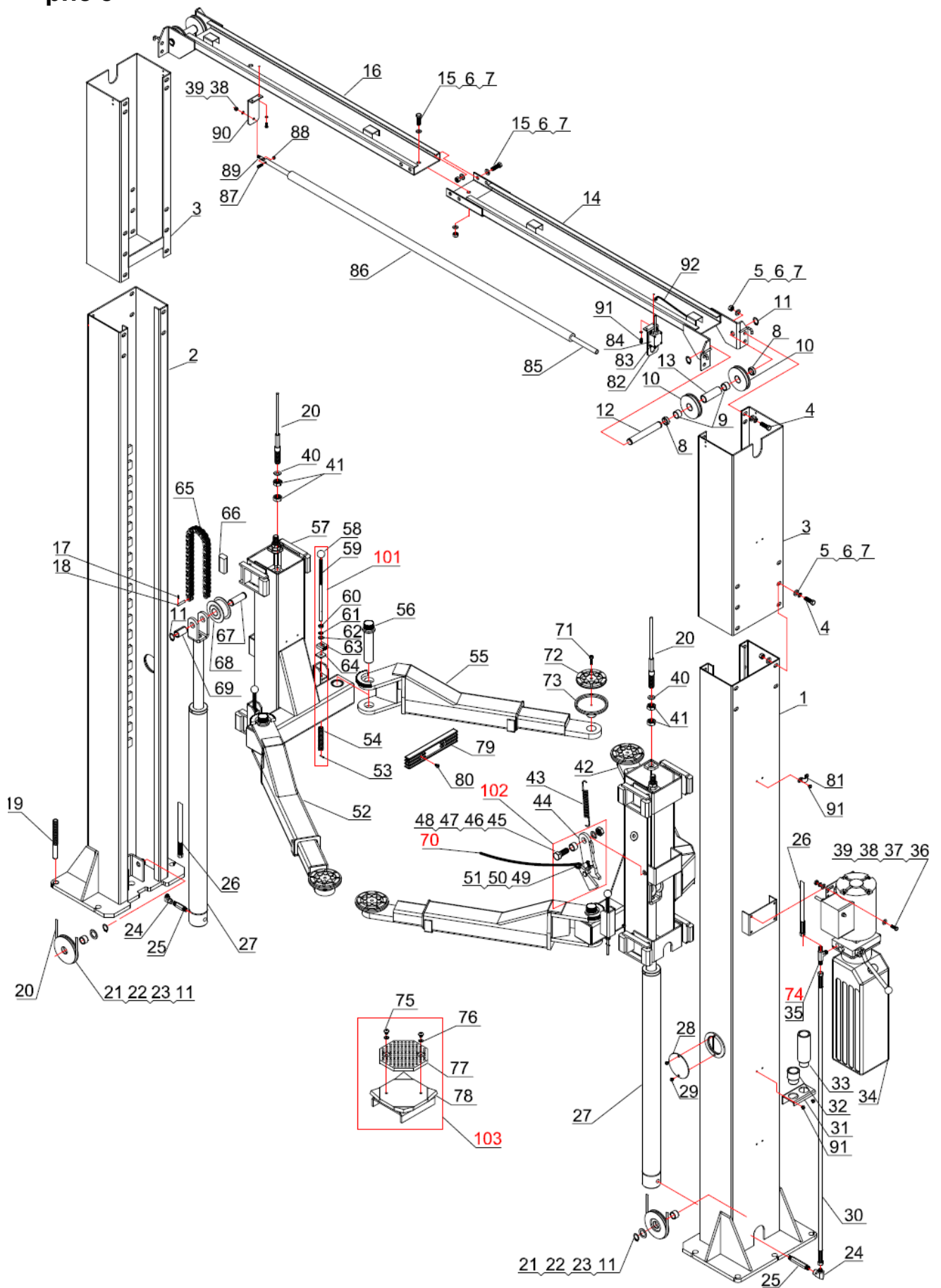


MOTOR	AC240V2.2Kw50Hz RATED POWER RATED SPEED ROTATION OPERATION MODE PROTECTION	2.2kw 2850RPM DESNA RIGHT(Cw) S3=10%ED IP44
PUMP	DISPLACEMENT	2.0CC/R
SOLENOID VALVE	MAKER MAKER CODE WORKING PRESSURE SETTING PRESSURE FLOW STADNARD COIL	 12.3MPA 18.1MPA 7.0±7%/MIN
TANK	MOUNTING TYPE MATERIAL	HORIZONTAL STEEL(PAINT COLOR:)
GENERAL DESCRITION	HYDRAULIC OIL TEMPERATURE RANGE	VG22-VG46 -20~100 C



1	CMB1-03-09C	130*130	1	Клианный блок
2	RV-02	3/4"-16UNF	1	предохранительный клапан
3	CV-01	3/4"-16UNF	1	контрольный клапан
4	RPCY-02-08	9/16"-18SAE	1	регулятор давления, компенсирующий клапан
5	MV-01	3/4"-16UNF	1	соленоид
6	VP06	3/4"-16UNF	1	T залушка
7	PCP01	9/16"-18SAE	1	залушка
8	MCP-046		1	Соединитель
9	YL90L-2	230/240V 2.2Kw 1PH 2850RPM 50Hz	1	Мотор
9a	4-M6	M6*35mm	4	Винты
10	O112	Ø112x4	1	O-кольцо
11	CBK-F120	2.0cc/r	1	насос шестеренный
11a	2-M8	M8x85mm	2	Винты
12		Z3/8"*330mm	1	маслоборщик
13		M10*380mm		возвратная трубка
14	FS03B	Z3/8"	1	фильтр маслоборщика
15	TS120C370-V		1	емкость для масла
15a	4-M6	M6x15mm	4	Винты
16	FC04	G1/2"	1	крышка

рис 8



Код	Артикул	Название	Кол.
1	QL4W-2R1-00	Колонна правая	1
2	QL4W-2L1-00	Колонна левая	1
3	QL4W-100-00	Стойка верхняя	1
4	GB5782-86	Болт М12Х40	24
5	GB93-87	Шайба стопорная 12	24
6	GB97.1-85	Шайба плоская 12	58
7	GB6170-86	Гайка М12	29
8	QL4L-400-04	Втулка короткая	4
9	QL40-700-02	Втулка ролика	4
10	QL4L-400-02	4" Ролик	4
11	GB894.1-86	Кольцо стопорное 25	10
12	QL4L-400-01	Муфта шкива	2
13	QL4L-400-03	Втулка длинная	2
14	QL4L-4R0-00	Переключатель верхняя (правая)	1
15	GB5782-86	Болт М12х25	5
16	QL4L-4L0-00	Переключатель верхняя (левая)	1
17	GB91-86	Шпилька зажимная Ø2х20	8
18	QL40-000-12	Шпилька цепи	4
19		Анкерный болт	10
20	QL4L-600-00	трос	2
21	QL40-200-03	Ролик	2
22	QL40-200-04	Шайба ролика	2
23	QL40-200-05	Втулка ролика	2
24	QL40-000-09	Фитинг	2
25	QL40-000-101	Фитинг предохранительный	2
26	QL4W-000-02	Шланг гидравлический(к цилиндру)	1
27	QL40-100-00	Цилиндр гидравлический	2
28	QL40-200-01	Лючок	2
29	GB818-85	Болт М6х6	4

Код	Артикул	Название	Кол.
30	QL40-000-08	Шланг гидравлический(клапан-цилиндр)	1
31	QL4L-000-18	Пластина с желобом	2
32	QL40-000-04	Адаптер низкий	4
33	QL40-000-G5	Адаптер высокий	4
34	QL4L-000-21	Гидростанция	1
35	QL4W-000-01	"Т" фитинг	1
36	GB5782-86	Болт М8х25	4
37	GB97.1-85	Шайба плоская 8	8
38	GB93-87	Шайба стопорная 8	5
39	GB6170-86	Гайка М8	5
40	GB97.1-85	Шайба плоская 20	4
41	GB6170-86	Гайка М20	8
42	QL40-400-R0	Опора (правая)	1
43	QL40-500-02	Пружина	2
44	QL40-521-00	Блок безопасности	2
45	GB5783-86	Болт М20х50	2
46	QL40-500-03	Втулка	2
47	GB93-87	Шайба стоорная 20	2
48	GB6170-86	Гайка М20	2
49	GB818-85	Болт М6х35	2
50	GB97.1-85	Шайба плоская 6	2
51	QL40-520-01	Пружина	2
52	QL4W-400-00	Лапа крепежная	2
53	GB879-86	Шпилька пружинной тяги	4
54	QL40-530-02	Пружина	4
55	QL40-400-L0	Опора (левая)	1
56	QL40-000-02	Шпилька	4
57	QL4W-310-00	Каретка	2
58	QL40-000-15	Шарик рукоятки М10	4

Код	Артикул	Название	Кол.
59	QL40-530-01	Шток тянущий	4
60	GB6170-86	Гайка М10	4
61	GB93-87	Шайба стопорная 10	4
62	GB97.1-85	Шайба плоская 10	8
63	QL40-530-04	Лента зубчатая	4
64	QL40-530-03	Шайба шестеренная	4
65	QL40-200-02	Цепь ведущая	2
66	QL40-500-01	Блок скольжения	16
67	QL40-100-03	Шпилька ролика	2
68	QL40-100-02	Ролик	2
69	QL40-100-04	Подшипник композитный	2
70		кабель	2
71	GB70-85	Болт М6х20	4
72	QL40-000-03	Разделитель рейки	4
73	QL40-800-00	Рейка	4
74		О кольцо	1
75	GB819-85	Болт М6х12	4
76	GB97.1-85	Шайба плоская 6	4
77	QL4L-X20-01	Подушка резиновая	2
78	QL4L-X21-00	Подушка в сборе	4
79	QL4W-000-04	Ограничитель двери	2
80	GB818-85	Болт М6х20	4
81	QL4W-000-05	Хомут	6
82	QL4L-000-11	Крепление ограничителя подъема	1
83	GB818-85	Болт М3Х10	4
84	QL4L-000-16	Ограничитель подъема	1
85	QL4L-000-13	Предохранительный стержень	1
86	QL4L-000-15	Втулка безопасности	1

Код	Артикул	Название	Кол.
87	GB5782-86	Болт М6Х35	1
88	GB889-86	Гайка нейлоновая затяжная М6	1
89	QL4L-000-14	Шпилька безопасности	1
90	QL4L-000-12	Держатель штанги	1
91	GB818-85	Болт М6х10	20
92	QL4W-000-06	Втулка изолирующая	1
101	QL4L-320-00	Стопор лапы в сборе	4
102	QL40-520-00	Замок безопасности в сборе	2
103	QL4L-X20-00	Подставка в сборе (опция)	2

Заказ частей подъемника и его аксессуаров

Заказы на запчасти подъемников АЕ&Т принимаются электронным письмом по адресу help@aet-auto.ru. Обратитесь по указанному адресу электронной почты для получения детального чертежа, списка запасных деталей, а также для уточнения артикула и наименования запасной части.

Процесс замены деталей

При замене и ремонте деталей соблюдайте меры предосторожности, описанные в инструкциях по безопасности.

Соблюдайте все меры предосторожности, чтобы избежать включения подъемника.

Процесс заказа деталей

Этот раздел касается заказа запасных частей при проведении после гарантийных ремонтов. Заказы на запчасти подъемников 2-стоечных АЕ&Т принимаются электронным письмом по адресу help@aet-auto.ru. Обратитесь по указанному адресу электронной почты для уточнения артикула и наименования запасной части.

Регулирующая информация

- **Декларация о соответствии**

Приложение А Особые замечания

А1 Утилизация использованного масла

Отработанное масло, слитое из гидравлической системы, является продуктом, загрязняющим окружающую среду, и должно быть утилизировано в соответствии с законодательством той страны, в которой установлено оборудование.

А2 Требования по разборке и утилизации оборудования

Срок эксплуатации подъемника 5 лет. Если подъемник поврежден так, что его больше нельзя использовать, утилизируйте его. При разборке подъемника следуйте инструкции по безопасности, соблюдая все меры предосторожности. К разборке оборудования допускаются только уполномоченные специалисты, как и при сборке. Для предотвращения загрязнённости окружающей среды все отходы, образующиеся при утилизации изделий и их частей, подлежат обязательному сбору с последующей утилизацией в установленном порядке и в соответствии с действующими требованиями и нормами отраслевой нормативной документации, в том числе в соответствии с СанПиНом 2.1.7.1322-03 «Гигиенические требования к размещению и обезвреживанию отходов производства и потребления». Если это необходимо для налогового учета, операции по утилизации должна быть отражена в бухгалтерских документах в соответствии с законодательством той страны, в которой установлено оборудование.

Гарантийные условия

Гарантийные обязательства: Гарантийный срок эксплуатации исчисляется со дня продажи товара. В течение гарантийного срока, в случае обнаружения неисправностей, вызванных заводскими дефектами, покупатель имеет право на бесплатный ремонт. При отсутствии на гарантийных талонах даты продажи, заверенной печатью организации-продавца, срок гарантии исчисляется со дня выпуска изделия. Все претензии по качеству будут рассмотрены только после получения Акта Рекламации. После получения акта рекламации сервисный центр в течение 3 рабочих дней выдает Акт Проверки Качества.

Гарантия не распространяется:

-На изделия с механическими повреждениями, следами химического и термического воздействия, а также любыми воздействиями, происшедшими вследствие действия сторонних обстоятельств, не вызванных заводскими дефектами.

-На изделия, работоспособность, которых нарушена вследствие неправильной установки или несоблюдения требований технической документации.

-На изделия, вскрытые потребителем или необученным ремонту данного изделия персоналом.

-На расходные материалы, а также любые другие части изделия, имеющие естественный ограниченный срок службы (клапана, плунжера, прокладки, уплотнения, сальники, манжеты и т.п.)

Место проведения гарантийного ремонта: Гарантийный ремонт производится в уполномоченном сервисном центре или на месте установки (для оборудования, требующего монтажа, при наличии акта о техническом освидетельствовании или об установке).

Покупатель – юридическое лицо – самостоятельно доставляет оборудование в сервисный центр в соответствии с инструкциями изготовителя о транспортировке и упаковке. Условия гарантии не предусматривают профилактику и чистку изделия, а также выезд мастера к месту установки изделия с целью его подключения, настройки, ремонта, консультации. Транспортные расходы не входят в объем гарантийного обслуживания.

Гарантийный ремонт оборудования осуществляется в течение 21 рабочего дня с момента получения акта экспертизы и при наличии запасных частей на складе. В случае признания ремонта гарантийным пересылка запчастей в другой город (в пределах РФ) осуществляется за счет поставщика только транспортной компанией по выбору поставщика.

Адреса уполномоченных сервисных центров ООО "Атланта": Адреса сервисных центров, уполномоченных ООО «Атланта» на проведение гарантийных ремонтов оборудования торговой марки АЕ&Т, Вы можете посмотреть по ссылке: <http://aet-auto.ru/ru/service.html>

Образец Акта Рекламации вы можете получить по ссылке: <http://aet-auto.ru/ru/service.html>

Оперативную информацию, связанную с рекламациями на оборудование торговой марки АЕ&Т, Вы можете получить по телефону горячей линии: 8-800-700-60-10

Сроки приема рекламаций:

Рекламация по количеству принимается в течение 10 дней с даты получения товара клиентом или его представителем. Для региональных клиентов к этому сроку прибавляется срок доставки товара транспортной компанией.

Рекламация по качеству на изделия с заводским дефектом принимается в течение всего гарантийного срока, указанного в инструкции.

Рекламация на изделия с механическим повреждением принимается в течение месяца с даты получения товара клиентом или его представителем. Товар на экспертизу должен быть представлен в неповрежденной заводской упаковке. Это исключит вероятность, что товар был поврежден при транспортировке или на складе покупателя.

С условиями гарантии ознакомлен: Дата _____ Подпись _____

Гарантийный талон

Наименование изделия ПОДЪЕМНИК 2-Х СТОЕЧНЫЙ 4.0 ТОННЫ

Модель S4B-2 Серийный номер изделия _____

Торгующая
организация _____

Дата покупки _____

Срок гарантии 12 месяцев со дня продажи.

М.П