

RAV222 NL RAV224 NL RAV226 NL

CATALOGO RICAMBI
SPARE PARTS CATALOGUE
ERSATZTEILVERZEICHNIS
CATALOGUE PIECES DE RECHANGE
CATÁLOGO DE RECAMBIOS

0525-R005-1



Manuale valido per i
seguenti modelli:

RAV222 NL
RAV224 NL
RAV226 NL

Redatto da ESSEBI (Bologna)

| COMPOSIZIONE | COMPOSITION | ZUSAMMENSETZUNG | COMPOSITION | COMPOSICIÓN |
|--------------------------------|----------------------------------|-------------------------------|--|-------------------------------------|
| 38 pagine (copertine comprese) | 38 pages (including cover pages) | 38 Seiten (inkl. Deckblätter) | 38 pages (pages de la couverture incluses) | 38 páginas (incluidas las portadas) |
| 5 pagine numerate | 5 numbered pages | 5 numerierte Seiten | 5 pages numérotées | 5 páginas numeradas |
| 1 pagine in bianco | 1 blank page | 1 leere Seite | 1 page blanche | 1 página en blanco |
| 16 tabelle | 16 tables | 16 Tabellen | 16 tableaux | 16 tablas |
| 16 tavole ricambi | 16 spare parts tables | 16 Ersatzteiltabellen | 16 planches des pièces de rechange | 16 tablas repuestos |

- Per eventuali chiarimenti interpellare il più vicino rivenditore oppure rivolgersi direttamente a:
- For any further information please contact your local dealer or call:
- Im Zweifelsfall oder bei Rückfragen wenden Sie sich bitte an den nächsten Wiederverkäufer oder direkt an:
- Pour tout renseignement complémentaire s'adresser au revendeur le plus proche ou directement à:
- En caso de dudas, para eventuales aclaraciones, póngase en contacto con el distribuidor más próximo o diríjase directamente a:

RAVAGLIOLI S.p.A. - After Sales Service - Via 1° Maggio 3 - 40037 Pontecchio Marconi - Bologna - Italy
Phone + 39 (051) 6781511 - Telex 510697 RAV I - Fax + 39 (051) 846349



COME ORDINARE UN PEZZO DI RICAMBIO

Per ordinare un pezzo di ricambio occorre fornire al rivenditore autorizzato il **n° di codice** corrispondente, che deve essere ricavato consultando la tavola relativa posta all'interno del manuale ricambi.

La **tavola** (identificata da n° e indice di revisione) deve essere selezionata consultando l'**Indice delle tavole** posto all'inizio del manuale ricambi.

A tale scopo occorre conoscere:

- il **modello** ed il **n° di matricola** della macchina cui il ricambio è destinato (riportati negli appositi campi sulla **targhetta matricola**)
- il gruppo funzionale di cui fa parte il pezzo (facendo riferimento all'**Indice figurato** posto all'interno del manuale ricambi).

HOW TO ORDER SPARE PARTS

When ordering spare parts, please always indicate the relevant **part number** to the authorised dealer. The number is to be found in the relevant table in the Spare Parts manual. The **table** (identified by a number and a revision index) must be selected among the ones in the **tables summary** at the beginning of the spare parts manual.

In order to choose the appropriate table, you must know the following:

- **Machine model and serial number (indicated on the serial number plate).**
- **Functional unit to which the part belongs (please refer to the detailed view in the spare parts manual).**

ATTENZIONE!

Ai fini di una corretta gestione dei rischi residui sono ricollocati sulla macchina pittogrammi per il rilievo di quelle zone suscettibili di rischio in fase operativa.

Queste indicazioni sono fornite su etichette autoadesive

che recano un proprio codice di identificazione.

Importante: nel caso in cui le etichette venissero smarrite o diventassero illeggibili si prega di ordinarle alla casa costruttrice e ricollocarle secondo lo schema riportato (Tab. 8).

WARNING!

For a correct handling of residual risks, pictograms are located on the machine to show the areas subject to risk during operation. These indications are supplied on self-sticking labels bearing an identification code.

Important: should the labels be lost or become illegible, please order replacements from the manufacturer and attach them as shown in the diagram (Tab. 8).

ACHTUNG!

Für eine korrekte Verhaltensweise bei den noch bestehenden Risiken zeigen Bilderschriftzeichen auf der Ausrüstung an, welche Zonen während des Betriebs Gefahrenquellen darstellen könnten. Diese Hinweise finden Sie auf Selbstklebeetiketten, die über eine eigene

Identifikationscode verfügen.

Wichtig: Bei Verlust oder Unleserlichkeit der Etiketten bestellen Sie diese bitte bei der Herstellerfirma und bringen sie gemäss dem oben aufgeführten Schema an (Tab. 8).

ATTENTION!

Pour assurer une gestion correcte des risques résiduels, des pictogrammes sont appliqués sur la machine pour signaler les zones susceptibles de risque en phase de fonctionnement.

Ces informations sont fournies sur des étiquettes

autocollantes qui portent chacune un code d'identification.

Important: en cas de perte des étiquettes ou si elles deviennent illisibles, les commander chez le fabricant directement et les appliquer sur la machine en suivant le schéma (Tab. 8).

¡ATENCIÓN!

Con el fin de una correcta gestión de los riesgos residuos, están colocados en la máquina pitogramas para el relieve de las zonas suceptibles de riesgo en fase operativa.

Estas indicaciones se abastecen en etiquetas autoadhesivas que tienen un propio código de identificación.

Importante: en el caso que las etiquetas se perdieran o se volvieran invisibles se ruega pedir las a la casa constructora y volverlas a colocar según el esquema indicado (Tab. 8).

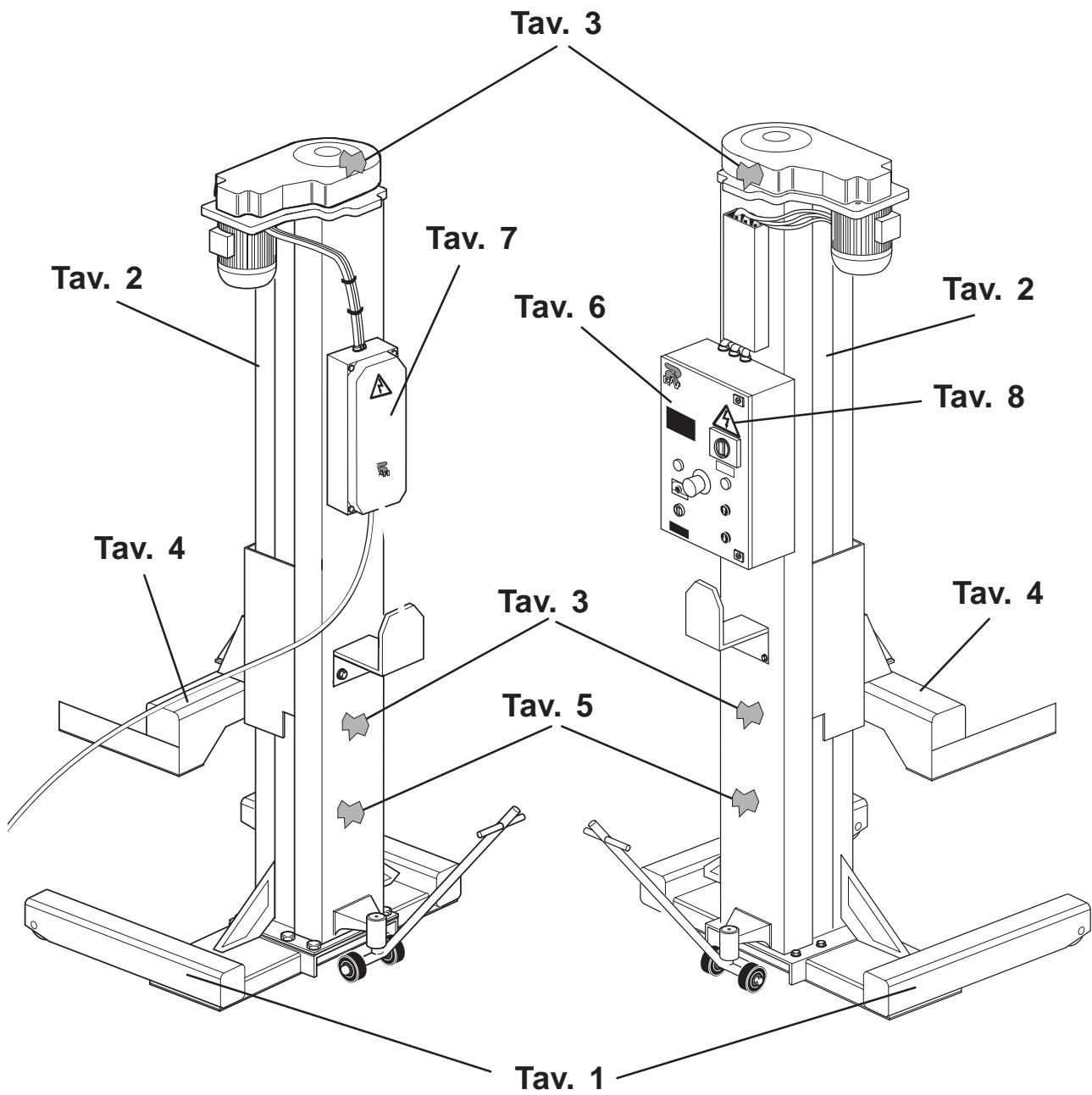


INDICE FIGURATO

La consultazione dell'indice figurato e dell'indice delle tavole qui di seguito riportato, permette una rapida individuazione dei principali gruppi che costituiscono le macchine e delle relative tavole per l'ordinazione delle parti di ricambio.

ILLUSTRATED SUMMARY

The figure and the following summary allow quick identification of machine main units and relevant tables for ordering spare parts.



INDICE DELLE TAVOLE - INDEX OF SPARE PARTS TABLES

| GRUPPO BASE BASE GROUP | | | VALIDA PER I MODELLI APPLY TO MODELS | | | |
|--|--|--|---|---------------|---------------|---|
| N° tavola / Indice modifica Table no./ Change index | Data ultimo aggiornamento Latest revision made on | N° modifica tecnica Technical change no. | RAV 222 NL | RAV 224 NL | RAV 226 NL | . |
| | | | Matricola da cui è valida la tavola: Starting from serial no.: | | | |
| 1/0 | 06/02 | / | 001 | 001 | 001 | . |
| . | . | . | . | . | . | . |
| . | . | . | . | . | . | . |
| . | . | . | . | . | . | . |
| . | . | . | . | . | . | . |
| . | . | . | . | . | . | . |

| GRUPPO COLONNA COLUMN GROUP | | | VALIDA PER I MODELLI APPLY TO MODELS | | | |
|--|--|--|---|---------------|---------------|---|
| N° tavola / Indice modifica Table no./ Change index | Data ultimo aggiornamento Latest revision made on | N° modifica tecnica Technical change no. | RAV 222 NL | RAV 224 NL | RAV 226 NL | . |
| | | | Matricola da cui è valida la tavola: Starting from serial no.: | | | |
| 2/0 | 06/02 | / | 001 | 001 | 001 | . |
| 2/1 | 12/02 | 4940 | 001 | 001 | 001 | . |
| . | . | . | . | . | . | . |
| . | . | . | . | . | . | . |
| . | . | . | . | . | . | . |
| . | . | . | . | . | . | . |
| . | . | . | . | . | . | . |

| GRUPPO TRASMISSIONE TRANSMISSION GROUP | | | VALIDA PER I MODELLI APPLY TO MODELS | | | |
|--|--|--|---|---------------|---------------|---|
| N° tavola / Indice modifica Table no./ Change index | Data ultimo aggiornamento Latest revision made on | N° modifica tecnica Technical change no. | RAV 222 NL | RAV 224 NL | RAV 226 NL | . |
| | | | Matricola da cui è valida la tavola: Starting from serial no.: | | | |
| 3/0 | 06/02 | / | 001 | 001 | 001 | . |
| 3/1 | 06/04 | 5327 | 00131 | 00104 | 00102 | . |
| 3/2 | 03/06 | 5595 | . | . | . | . |
| . | . | . | . | . | . | . |
| . | . | . | . | . | . | . |
| . | . | . | . | . | . | . |
| . | . | . | . | . | . | . |

| GRUPPO CARRELLO CARRIAGE GROUP | | | VALIDA PER I MODELLI APPLY TO MODELS | | | |
|--|--|--|---|---------------|---------------|---|
| N° tavola / Indice modifica Table no./ Change index | Data ultimo aggiornamento Latest revision made on | N° modifica tecnica Technical change no. | RAV 222 NL | RAV 224 NL | RAV 226 NL | . |
| | | | Matricola da cui è valida la tavola: Starting from serial no.: | | | |
| 4/0 | 11/01 | / | 001 | 001 | 001 | . |
| 4/1 | 06/04 | 5327 | 00131 | 00104 | 00102 | . |
| 4/2 | 03/05 | 5273 | 00129 | 00104 | 00101 | . |
| . | . | . | . | . | . | . |
| . | . | . | . | . | . | . |
| . | . | . | . | . | . | . |
| . | . | . | . | . | . | . |

INDICE DELLE TAVOLE - INDEX OF SPARE PARTS TABLES

| GRUPPO COLONNA FRENO BRAKE COLUMN GROUP | | | VALIDA PER I MODELLI APPLY TO MODELS | | | |
|--|--|--|---|---------------|---------------|---|
| N° tavola / Indice modifica Table no./ Change index | Data ultimo aggiornamento Latest revision made on | N° modifica tecnica Technical change no. | RAV 222 NL | RAV 224 NL | RAV 226 NL | . |
| | | | Matricola da cui è valida la tavola: Starting from serial no.: | | | |
| 5/0 | 06/02 | / | 001 | 001 | 001 | . |
| . | . | . | . | . | . | . |
| . | . | . | . | . | . | . |
| . | . | . | . | . | . | . |
| . | . | . | . | . | . | . |
| . | . | . | . | . | . | . |

| IMPIANTO COLONNA PRINCIPALE MAIN COLUMN SYSTEM | | | VALIDA PER I MODELLI APPLY TO MODELS | | | |
|--|--|--|---|---------------|---------------|---|
| N° tavola / Indice modifica Table no./ Change index | Data ultimo aggiornamento Latest revision made on | N° modifica tecnica Technical change no. | RAV 222 NL | RAV 224 NL | RAV 226 NL | . |
| | | | Matricola da cui è valida la tavola: Starting from serial no.: | | | |
| 6/0 - 6/0BIS | 11/01 | / | 001 | 001 | 001 | . |
| 6/1 - 6/1BIS | 12/06 | 5746 | 00156 | 00107 | 00103 | . |
| . | . | . | . | . | . | . |
| . | . | . | . | . | . | . |
| . | . | . | . | . | . | . |
| . | . | . | . | . | . | . |
| . | . | . | . | . | . | . |

| IMPIANTO COLONNA SATELLITE SECONDARY COLUMN SYSTEM | | | VALIDA PER I MODELLI APPLY TO MODELS | | | |
|---|--|--|---|---------------|---------------|---|
| N° tavola / Indice modifica Table no./ Change index | Data ultimo aggiornamento Latest revision made on | N° modifica tecnica Technical change no. | RAV 222 NL | RAV 224 NL | RAV 226 NL | . |
| | | | Matricola da cui è valida la tavola: Starting from serial no.: | | | |
| 7/0 | 11/01 | / | 001 | 001 | 001 | . |
| . | . | . | . | . | . | . |
| . | . | . | . | . | . | . |
| . | . | . | . | . | . | . |
| . | . | . | . | . | . | . |
| . | . | . | . | . | . | . |

| ADESIVI E DISPOSITIVI SEGNAL. DI PERICOLO TABLE FOR LABELS AND DANGER WARNING DEVICES | | | VALIDA PER I MODELLI APPLY TO MODELS | | | |
|--|--|--|---|---------------|---------------|---|
| N° tavola / Indice modifica Table no./ Change index | Data ultimo aggiornamento Latest revision made on | N° modifica tecnica Technical change no. | RAV 222 NL | RAV 224 NL | RAV 226 NL | . |
| | | | Matricola da cui è valida la tavola: Starting from serial no.: | | | |
| 8/0 | 11/01 | / | 001 | 001 | 001 | . |
| . | . | . | . | . | . | . |
| . | . | . | . | . | . | . |
| . | . | . | . | . | . | . |
| . | . | . | . | . | . | . |
| . | . | . | . | . | . | . |



Denominazione tavola - Table definition

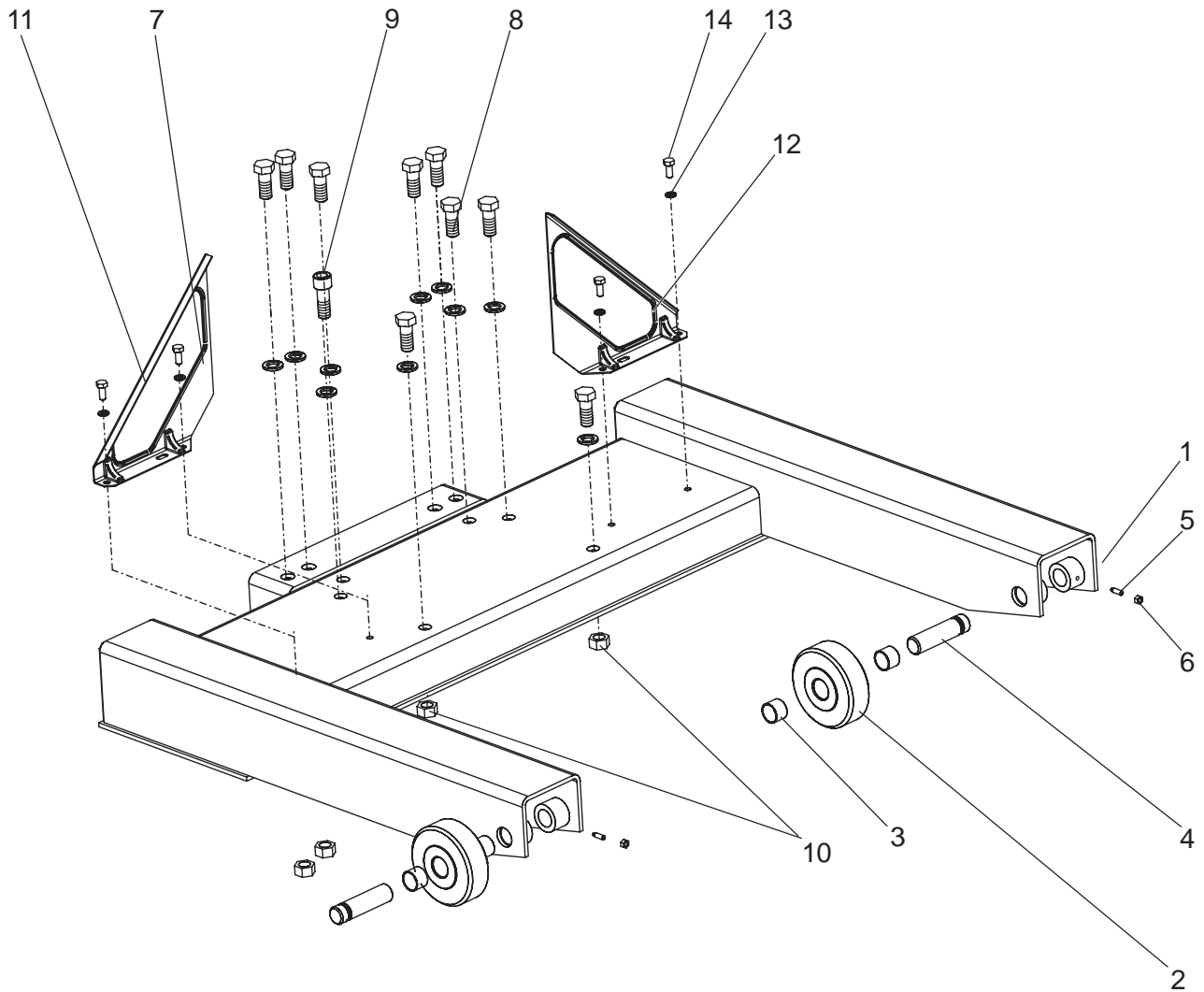
GRUPPO BASE BASE GROUP


Valida per i modelli - Apply to models

RAV222 NL- RAV224 NL -
RAV226 NL

N°tavola / Indice di modifica
Table no. / Change index

1/0



| | | | |
|--|---|---|---|
|  | Denominazione tavola - Table definition | Valida per i modelli - Apply to models | N°tavola / Indice di modifica Table no. / Change index |
| | GRUPPO BASE BASE GROUP | RAV222 NL- RAV224 NL - RAV226 NL | 1/0 |

| RIF. REF | CODICE CODE | DESCRIZIONE DESCRIPTION | | APPLICAZIONE APPLICATION |
|-------------|----------------|----------------------------|-----------------------|-------------------------------------|
| 1 | 052510020 | INS. BASE | BASE UNIT | TUTTI I MODELLI - ALL MODELS (*) |
| 2 | 052510030 | RUOTA PORTANTE | MAIN WHEEL | |
| 3 | 630014 | BOCCOLA | BUSH | |
| 4 | 052319170 | PERNO | PIN | |
| 5 | 211019 | VITE STEI M6x16 | SCREW | |
| 6 | 224007 | DADO M6 | NUT | |
| 7 | 238020 | RONDELLA ELASTICA D.17 | WASHER | |
| 8 | 256181 | VITE M16x40 | SCREW | |
| 9 | 206333 | VITE TCEI M16x45 | SCREW | |
| 10 | 224018 | DADO M16 | NUT | |
| 11 | 046480192 | SALVAPIEDI DS | RIGHT FOOT PROTECTION | |
| 12 | 046480182 | SALVAPIEDI SN | LEFT FOOT PROTECTION | |
| 13 | 238006 | RONDELLA ELASTICA D. 8,4 | WASHER | |
| 14 | 203035 | VITE TE M8x20 | SCREW | |

06/02

(*) Vedi intestazione: "Valida per i modelli" - See: "Apply to models"



Denominazione tavola - Table definition

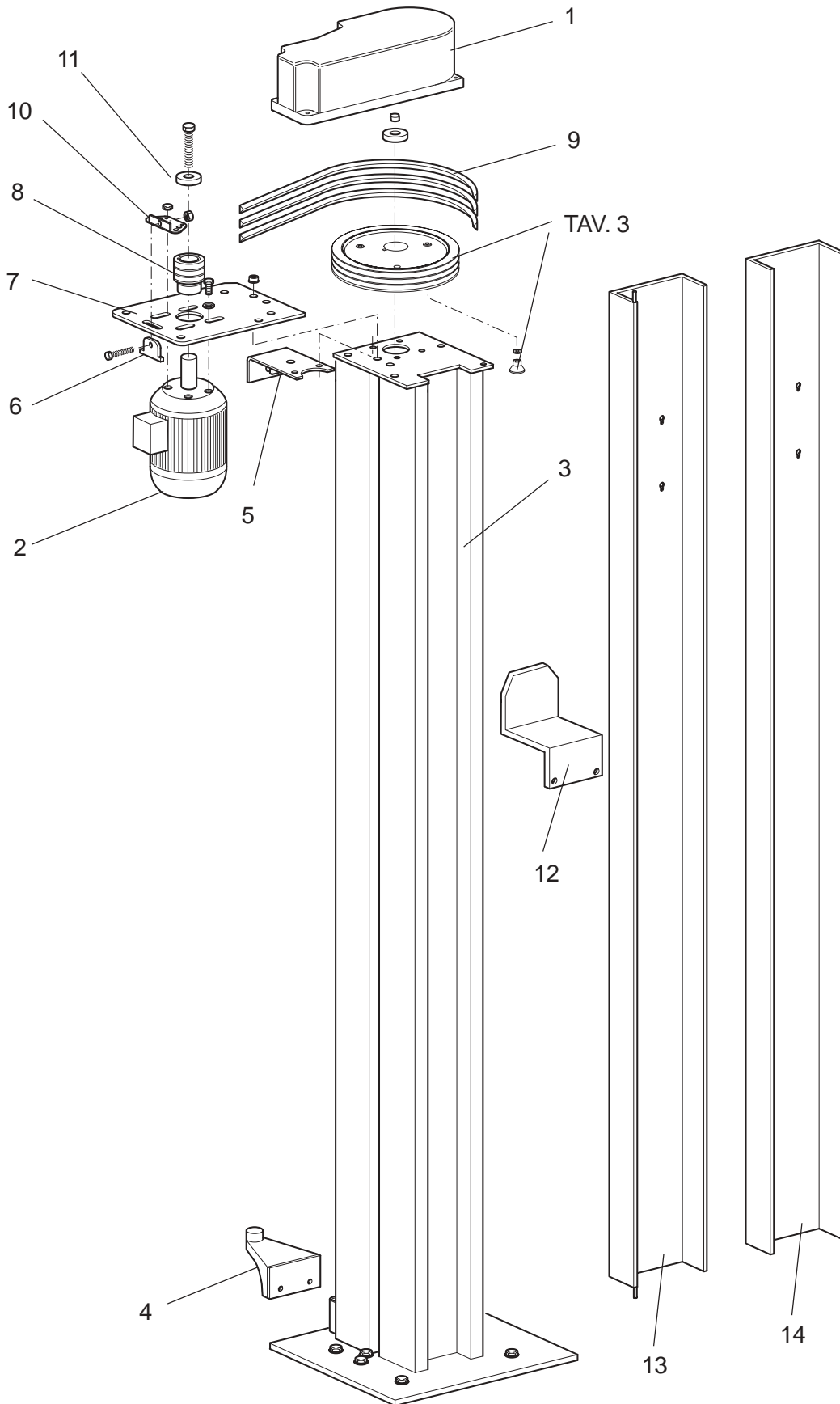
**GRUPPO COLONNA
COLUMN GROUP**


Valida per i modelli - Apply to models

**RAV222 NL- RAV224 NL -
RAV226 NL**

N°tavola / Indice di modifica
Table no. / Change index

2/0



| | | | |
|--|---|---|---|
|  | Denominazione tavola - Table definition | Valida per i modelli - Apply to models | N°tavola / Indice di modifica Table no. / Change index |
| | GRUPPO COLONNA COLUMN GROUP | RAV222 NL- RAV224 NL - RAV226 NL | 2/0 |

| RIF. REF | CODICE CODE | DESCRIZIONE DESCRIPTION | | APPLICAZIONE APPLICATION |
|----------|-------------|-----------------------------|----------------------|-------------------------------------|
| 1 | 052519050 | CARTER PULEGGE | CARTER | TUTTI I MODELLI - ALL MODELS (*) |
| 2 | 900002890 | MOTORE 230/400 3,5KW MEC 90 | MOTOR | |
| 3 | 052510120 | INS. COLONNA | COLUMN UNIT | |
| 4 | 052580030 | INS. ATTACCO TRANSPALLET | TRANSPALLET COUPLING | |
| 5 | 052513100 | INS. SUPP. CARTER | CARTER SUPPORT UNIT | |
| 6 | 052519040 | AGGANCIAMENTO TENDITORE | TIGHTENER COUPLING | |
| 7 | 052519081 | SUPPORTO MOTORE | SUPPORT | |
| 8 | 052518300 | PULEGGIA | PULLEY | |
| 9 | 412033 | CINGHIA | BELT | |
| 10 | 047119070 | TENDITORE | TIGHTENER | |
| 11 | 10600124 | RONDELLA | WASHER | |
| 12 | 052380610 | REGGICAVO | CABLE SUPPORT | |
| 13 | 052513111 | INS. CARTER COL. COMANDO | CARTER UNIT | |
| 14 | 052513041 | CARTER COLONNA SATELLITE | CARTER | |

06/02

(*) Vedi intestazione: "Valida per i modelli" - See: "Apply to models"



Denominazione tavola - Table definition

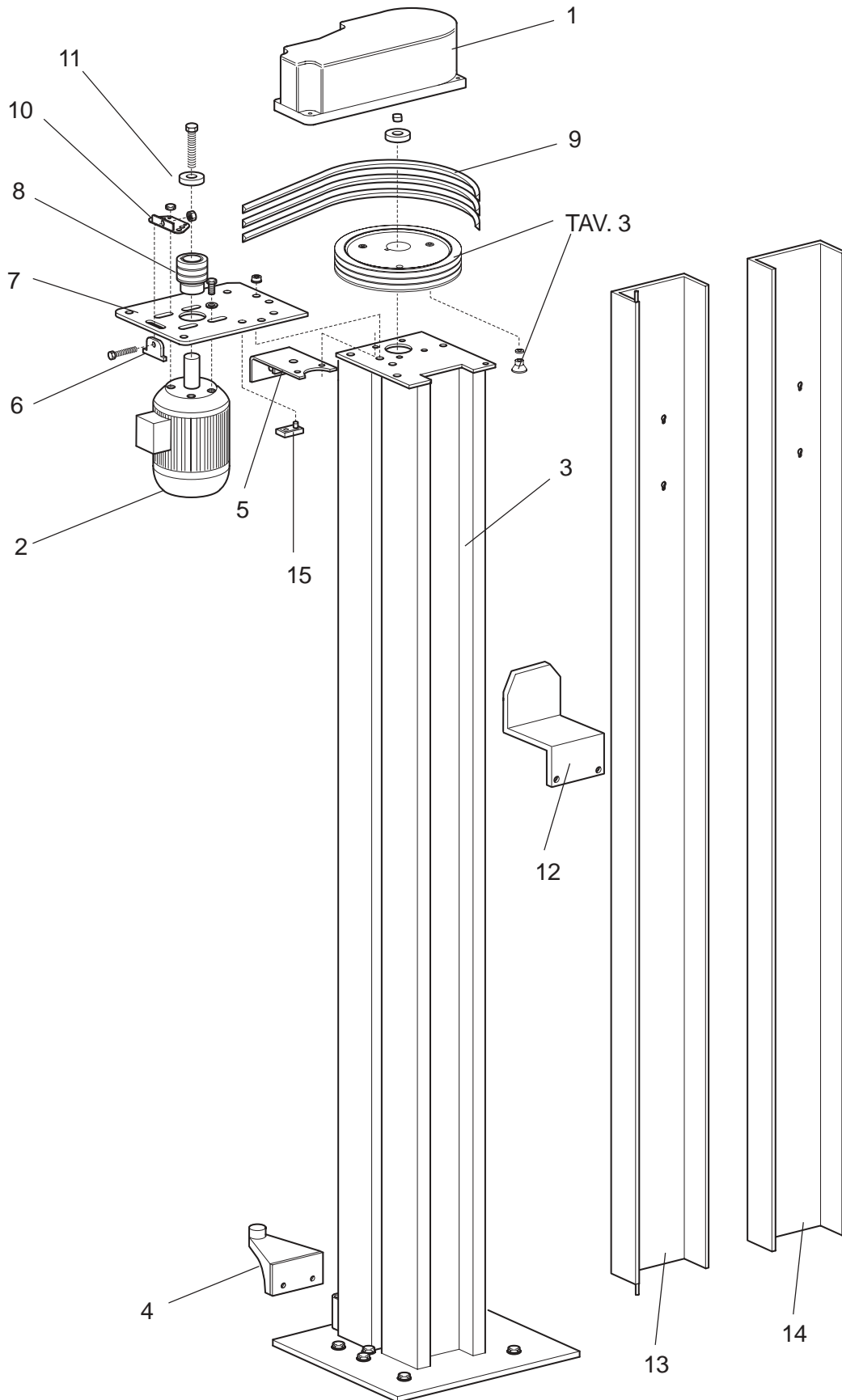
**GRUPPO COLONNA
COLUMN GROUP**


Valida per i modelli - Apply to models

**RAV222 NL- RAV224 NL -
RAV226 NL**

N°tavola / Indice di modifica
Table no. / Change index

2/1



| | | | |
|--|---|---|---|
|  | Denominazione tavola - Table definition | Valida per i modelli - Apply to models | N°tavola / Indice di modifica Table no. / Change index |
| | GRUPPO COLONNA COLUMN GROUP | RAV222 NL- RAV224 NL - RAV226 NL | 2/1 |

| RIF. REF | CODICE CODE | DESCRIZIONE DESCRIPTION | | APPLICAZIONE APPLICATION |
|----------|-------------|-----------------------------|----------------------|-------------------------------------|
| 1 | 052519050 | CARTER PULEGGE | CARTER | TUTTI I MODELLI - ALL MODELS (*) |
| 2 | 900002890 | MOTORE 230/400 3,5KW MEC 90 | MOTOR | |
| 3 | 052510120 | INS. COLONNA | COLUMN UNIT | |
| 4 | 052580030 | INS. ATTACCO TRANSPALLET | TRANSPALLET COUPLING | |
| 5 | 052513100 | INS. SUPP. CARTER | CARTER SUPPORT UNIT | |
| 6 | 052519040 | AGGANCIAMENTO TENDITORE | TIGHTENER COUPLING | |
| 7 | 052519081 | SUPPORTO MOTORE | SUPPORT | |
| 8 | 052518300 | PULEGGIA | PULLEY | |
| 9 | 412033 | CINGHIA | BELT | |
| 10 | 047119070 | TENDITORE | TIGHTENER | |
| 11 | 10600124 | RONDELLA | WASHER | |
| 12 | 052380610 | REGGICAVO | CABLE SUPPORT | |
| 13 | 052513111 | INS. CARTER COL. COMANDO | CARTER UNIT | |
| 14 | 052513041 | CARTER COLONNA SATELLITE | CARTER | |
| 15 | 047019561 | SUPPORTO FC | SUPPORT | |



Denominazione tavola - Table definition

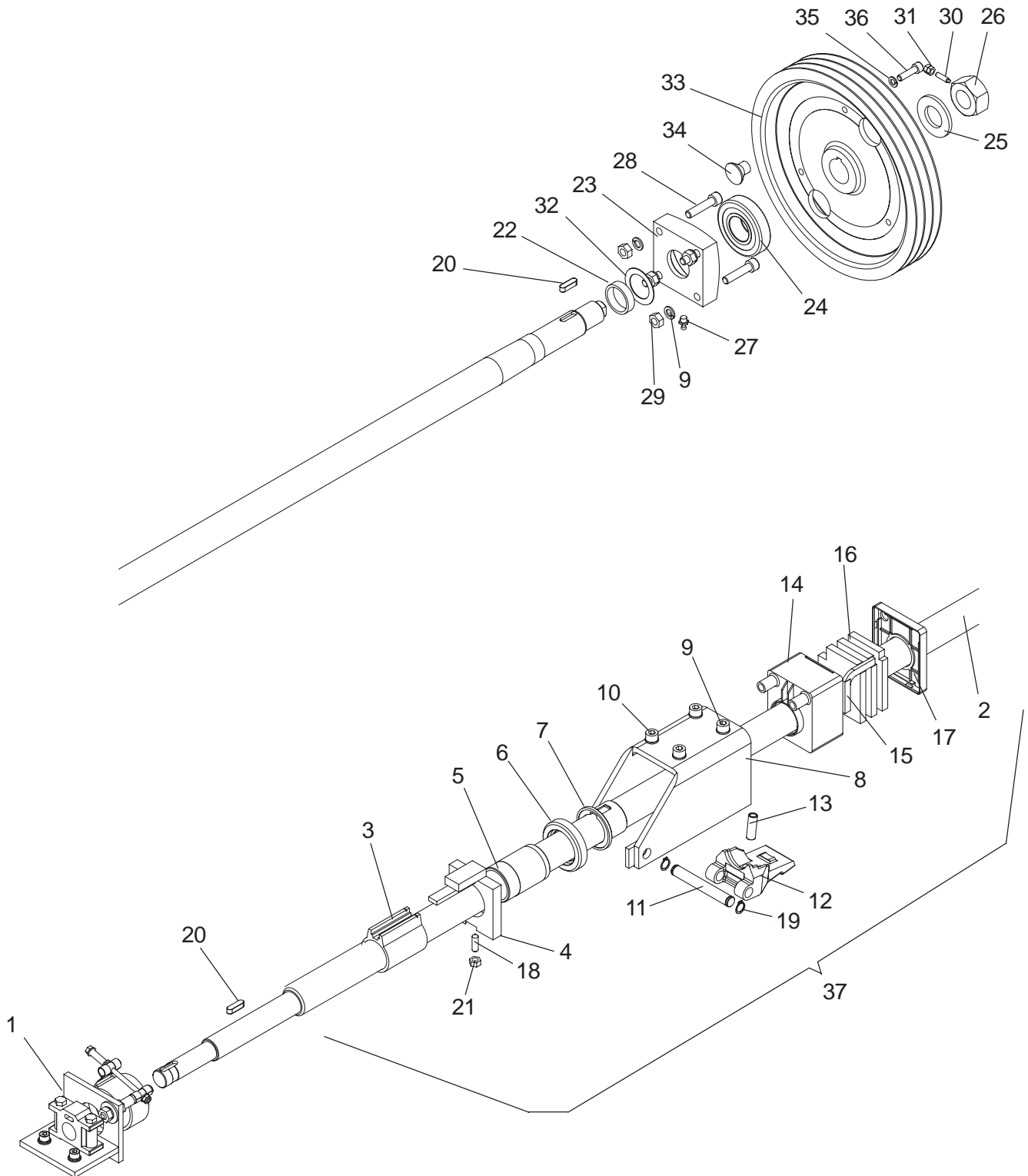
GRUPPO TRASMISSIONE TRANSMISSION GROUP


Valida per i modelli - Apply to models

RAV222 NL- RAV224 NL -
RAV226 NL

N°tavola / Indice di modifica
Table no. / Change index

3/0



| | | | |
|--|---|---|---|
|  | Denominazione tavola - Table definition | Valida per i modelli - Apply to models | N°tavola / Indice di modifica Table no. / Change index |
| | GRUPPO TRASMISSIONE TRANSMISSION GROUP | RAV222 NL- RAV224 NL - RAV226 NL | 3/0 |

| RIF. REF | CODICE CODE | DESCRIZIONE DESCRIPTION | | APPLICAZIONE APPLICATION |
|-------------|----------------|----------------------------|-------------------------|-------------------------------------|
| 1 | 047198020 | INS. MTG. FRENO (TAV.5) | BRAKE ASSEMBLY (TAB. 5) | TUTTI I MODELLI - ALL MODELS (*) |
| 2 | 052518290 | VITE DI SOLLEVAMENTO | LIFTING WORM SCREW | |
| 3 | 047018100 | CONTROBUSTA LUNGA DESTRA | BACK THREADED BUSHING | |
| 4 | 047018090 | GUIDA BUSTA | THREADED BUSHINGGUIDE | |
| 5 | 047018050 | BUSTA LUNGA DESTRA | RIGHT THREADED BUSHING | |
| 6 | 047018381 | DISTANZIALE BUSTA LARGA | SPACER | |
| 7 | 047018640 | BOCCOLA DI GUIDA | BUSH | |
| 8 | 047018143 | INS. SUPPORTO BUSTA | SUPPORT | |
| 9 | 238007 | RONDELLA ELAST. D. 10,5 | WASHER | |
| 10 | 258057 | VITE TCEI M10X25 | SCREW | |
| 11 | 047018180 | PERNO FULCRO ARRESTO | PIN | |
| 12 | 047018194 | ARRESTO MECCANICO | STOP | |
| 13 | 06810517 | MOLLA | SPRING | |
| 14 | 047018600 | VASCHETTA LUBRIF. | CONTAINER | |
| 15 | 047018630 | STOPPINO | TONGUE | |
| 16 | 047018620 | FELTRO LUBRIF. VITE | FELT | |
| 17 | 047018610 | COPERCHIO VASCHETTA | COVER | |
| 18 | 212038 | VITE STEI P.CON, M8X25 | SCREW | |
| 19 | 243006 | ANELLO PER EST. | RING | |
| 20 | 231047 | LINGUETTA | TONGUE | |
| 21 | 224009 | DADO ES. M8 | NUT | |
| 22 | 047018340 | RONDELLA | WASHER | |
| 23 | 047018540 | SUPPORTO CUSCINETTO | SUPPORT | |
| 24 | 607503 | CUSCINETTO 30207 | BEARING | |
| 25 | 236040 | RONDELLA TRANCIATA | WASHER | |
| 26 | 047018330 | DADO M30 | NUT | |
| 27 | 299097 | INGRASSATORE DIRITTO | GREASER | |
| 28 | 206064 | VITE TCEI M 10X45 | SCREW | |
| 29 | 224011 | DADO M10 | NUT | |
| 30 | 211020 | VITE STEI M 6X20 | SCREW | |
| 31 | 224007 | DADO M6 | NUT | |
| 32 | 237402 | RONDELLA | WASHER | |
| 33 | 047018460 | PULEGGIA | PULLEY | |
| 34 | 04701820 | CAMMA | CAM | |
| 35 | 238006 | RONDELLA ELAST. D. 8,4 | WASHER | |
| 36 | 206040 | VITE TCEI M 8X30 | SCREW | |
| 37 | 052507510 | VITE COMPLETA | COMPLETE WORM SCREW | |

06/02

(*) Vedi intestazione: "Valida per i modelli" - See: "Apply to models"



Denominazione tavola - Table definition

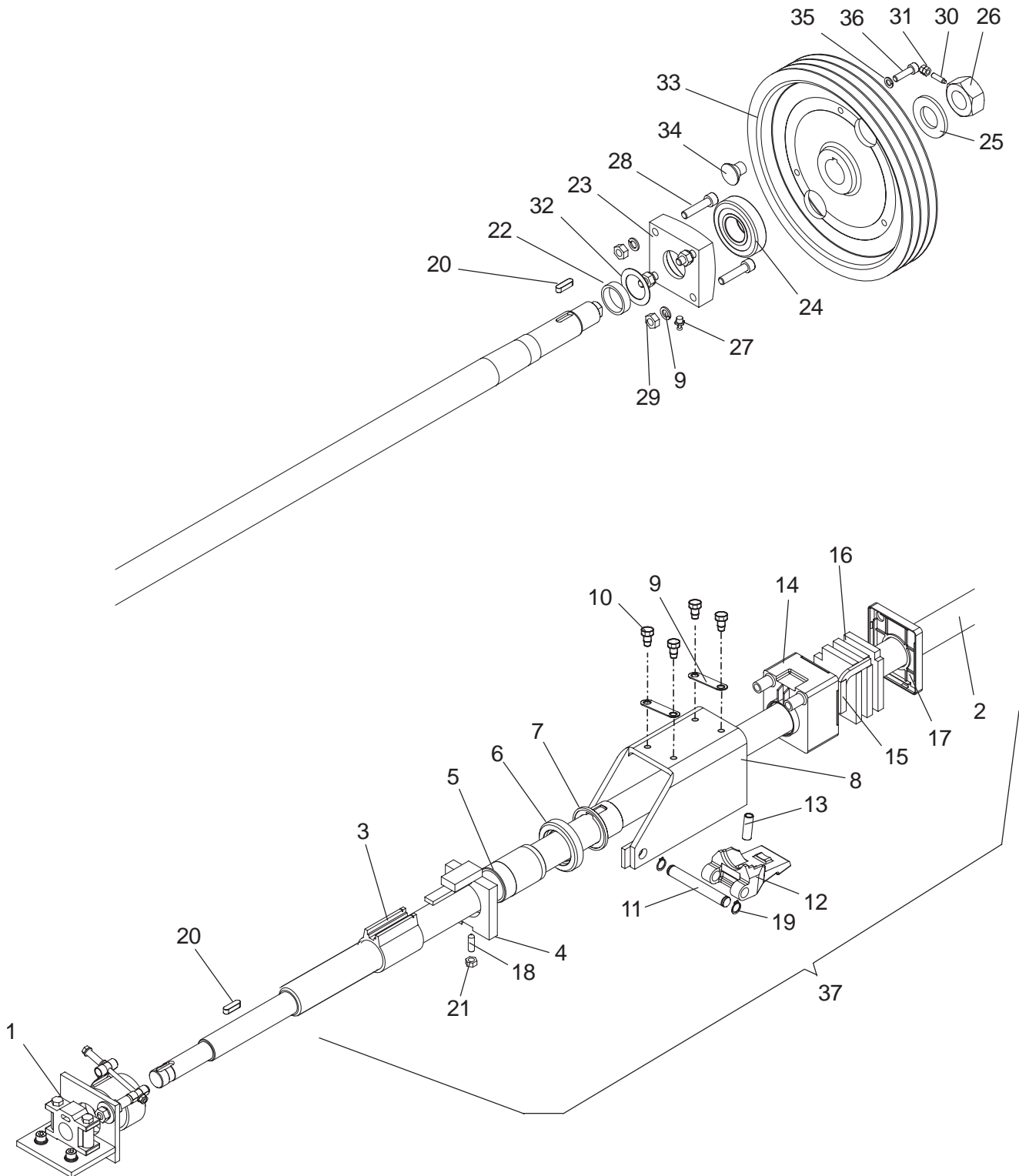
GRUPPO TRASMISSIONE TRANSMISSION GROUP


Valida per i modelli - Apply to models

RAV222 NL- RAV224 NL -
RAV226 NL

N°tavola / Indice di modifica
Table no. / Change index

3/1



| | | | |
|--|---|---|---|
|  | Denominazione tavola - Table definition | Valida per i modelli - Apply to models | N°tavola / Indice di modifica Table no. / Change index |
| | GRUPPO TRASMISSIONE TRANSMISSION GROUP | RAV222 NL- RAV224 NL - RAV226 NL | 3/1 |

| RIF. REF | CODICE CODE | DESCRIZIONE DESCRIPTION | | APPLICAZIONE APPLICATION |
|-------------|----------------|----------------------------|-------------------------|-------------------------------------|
| 1 | 047198020 | INS. MTG. FRENO (TAV.5) | BRAKE ASSEMBLY (TAB. 5) | TUTTI I MODELLI - ALL MODELS (*) |
| 2 | 052518290 | VITE DI SOLLEVAMENTO | LIFTING WORM SCREW | |
| 3 | 047018100 | CONTROBUSTA LUNGA DESTRA | BACK THREADED BUSHING | |
| 4 | 047018090 | GUIDA BUSTA | THREADED BUSHINGGUIDE | |
| 5 | 047018050 | BUSTA LUNGA DESTRA | RIGHT THREADED BUSHING | |
| 6 | 047018381 | DISTANZIALE BUSTA LARGA | SPACER | |
| 7 | 047018640 | BOCCOLA DI GUIDA | BUSH | |
| 8 | 047018143 | INS. SUPPORTO BUSTA | SUPPORT | |
| 9 | 052520250 | PIASTRINO ANTISVITAMENTO | PLATE | |
| 10 | 256057 | VITE TE M10X25 10.9 | SCREW | |
| 11 | 047018180 | PERNO FULCRO ARRESTO | PIN | |
| 12 | 047018194 | ARRESTO MECCANICO | STOP | |
| 13 | 06810517 | MOLLA | SPRING | |
| 14 | 047018601 | VASCHETTA LUBRIF. | CONTAINER | |
| 15 | 047018630 | STOPPINO | TONGUE | |
| 16 | 047018620 | FELTRO LUBRIF. VITE | FELT | |
| 17 | 047018610 | COPERCHIO VASCHETTA | COVER | |
| 18 | 212038 | VITE STEI P.CON, M8X25 | SCREW | |
| 19 | 243006 | ANELLO PER EST. | RING | |
| 20 | 231047 | LINGUETTA | TONGUE | |
| 21 | 224009 | DADO ES. M8 | NUT | |
| 22 | 047018340 | RONDELLA | WASHER | |
| 23 | 047018540 | SUPPORTO CUSCINETTO | SUPPORT | |
| 24 | 607503 | CUSCINETTO 30207 | BEARING | |
| 25 | 236040 | RONDELLA TRANCIATA | WASHER | |
| 26 | 047018330 | DADO M30 | NUT | |
| 27 | 299097 | INGRASSATORE DIRITTO | GREASER | |
| 28 | 206064 | VITE TCEI M 10X45 | SCREW | |
| 29 | 224011 | DADO M10 | NUT | |
| 30 | 211020 | VITE STEI M 6X20 | SCREW | |
| 31 | 224007 | DADO M6 | NUT | |
| 32 | 237402 | RONDELLA | WASHER | |
| 33 | 047018460 | PULEGGIA | PULLEY | |
| 34 | 04701820 | CAMMA | CAM | |
| 35 | 238006 | RONDELLA ELAST. D. 8,4 | WASHER | |
| 36 | 206040 | VITE TCEI M 8X30 | SCREW | |
| 37 | 052507510 | VITE COMPLETA | COMPLETE WORM SCREW | |

06/04

(*) Vedi intestazione: "Valida per i modelli" - See: "Apply to models"



Denominazione tavola - Table definition

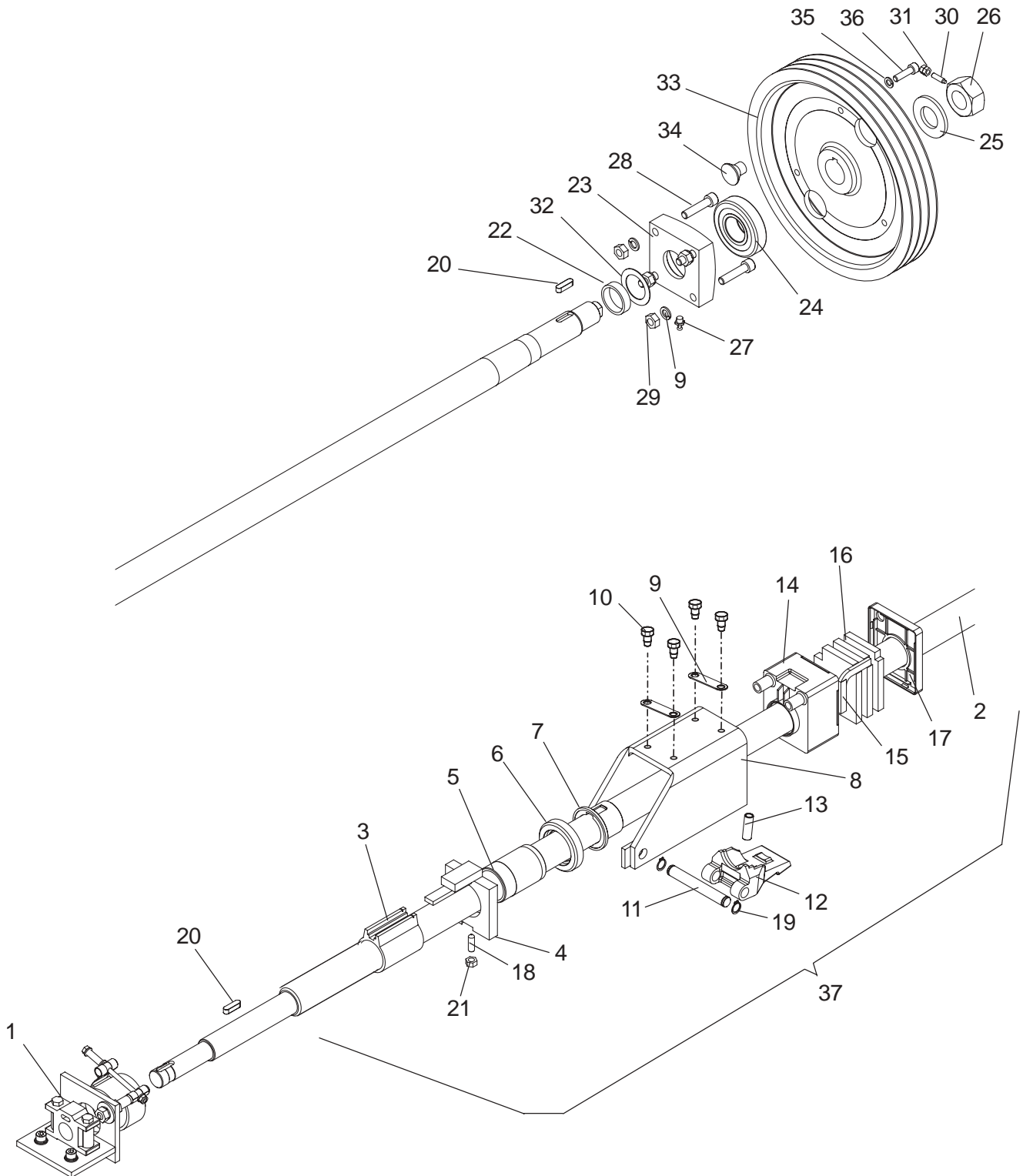
GRUPPO TRASMISSIONE TRANSMISSION GROUP


Valida per i modelli - Apply to models

RAV222 NL- RAV224 NL -
RAV226 NL

N°tavola /
Table no. /

Indice di modifica
Change index
3/2



| | | | |
|--|---|---|---|
|  | Denominazione tavola - Table definition | Valida per i modelli - Apply to models | N°tavola / Indice di modifica Table no. / Change index |
| | GRUPPO TRASMISSIONE TRANSMISSION GROUP | RAV222 NL- RAV224 NL - RAV226 NL | 3/2 |

| RIF. REF | CODICE CODE | DESCRIZIONE DESCRIPTION | | APPLICAZIONE APPLICATION |
|-------------|----------------|----------------------------|-------------------------|-------------------------------------|
| 1 | 047198020 | INS. MTG. FRENO (TAV.5) | BRAKE ASSEMBLY (TAB. 5) | TUTTI I MODELLI - ALL MODELS (*) |
| 2 | 052518290 | VITE DI SOLLEVAMENTO | LIFTING WORM SCREW | |
| 3 | 047018100 | CONTROBUSTA LUNGA DESTRA | BACK THREADED BUSHING | |
| 4 | 047018090 | GUIDA BUSTA | THREADED BUSHINGGUIDE | |
| 5 | 047018050 | BUSTA LUNGA DESTRA | RIGHT THREADED BUSHING | |
| 6 | 047018381 | DISTANZIALE BUSTA LARGA | SPACER | |
| 7 | 047018640 | BOCCOLA DI GUIDA | BUSH | |
| 8 | 047018144 | INS. SUPPORTO BUSTA | SUPPORT | |
| 9 | 052520250 | PIASTRINO ANTISVITAMENTO | PLATE | |
| 10 | 256057 | VITE TE M10X25 10.9 | SCREW | |
| 11 | 047018180 | PERNO FULCRO ARRESTO | PIN | |
| 12 | 047018194 | ARRESTO MECCANICO | STOP | |
| 13 | 06810517 | MOLLA | SPRING | |
| 14 | 047018601 | VASCHETTA LUBRIF. | CONTAINER | |
| 15 | 047018630 | STOPPINO | TONGUE | |
| 16 | 047018620 | FELTRO LUBRIF. VITE | FELT | |
| 17 | 047018610 | COPERCHIO VASCHETTA | COVER | |
| 18 | 212038 | VITE STEI P.CON, M8X25 | SCREW | |
| 19 | 243006 | ANELLO PER EST. | RING | |
| 20 | 231047 | LINGUETTA | TONGUE | |
| 21 | 224009 | DADO ES. M8 | NUT | |
| 22 | 047018340 | RONDELLA | WASHER | |
| 23 | 047018540 | SUPPORTO CUSCINETTO | SUPPORT | |
| 24 | 607503 | CUSCINETTO 30207 | BEARING | |
| 25 | 236040 | RONDELLA TRANCIATA | WASHER | |
| 26 | 047018330 | DADO M30 | NUT | |
| 27 | 299097 | INGRASSATORE DIRITTO | GREASER | |
| 28 | 206064 | VITE TCEI M 10X45 | SCREW | |
| 29 | 224011 | DADO M10 | NUT | |
| 30 | 211020 | VITE STEI M 6X20 | SCREW | |
| 31 | 224007 | DADO M6 | NUT | |
| 32 | 237402 | RONDELLA | WASHER | |
| 33 | 047018460 | PULEGGIA | PULLEY | |
| 34 | 04701820 | CAMMA | CAM | |
| 35 | 238006 | RONDELLA ELAST. D. 8,4 | WASHER | |
| 36 | 206040 | VITE TCEI M 8X30 | SCREW | |
| 37 | 052507510 | VITE COMPLETA | COMPLETE WORM SCREW | |

03/06

(*) Vedi intestazione: "Valida per i modelli" - See: "Apply to models"



Denominazione tavola - Table definition

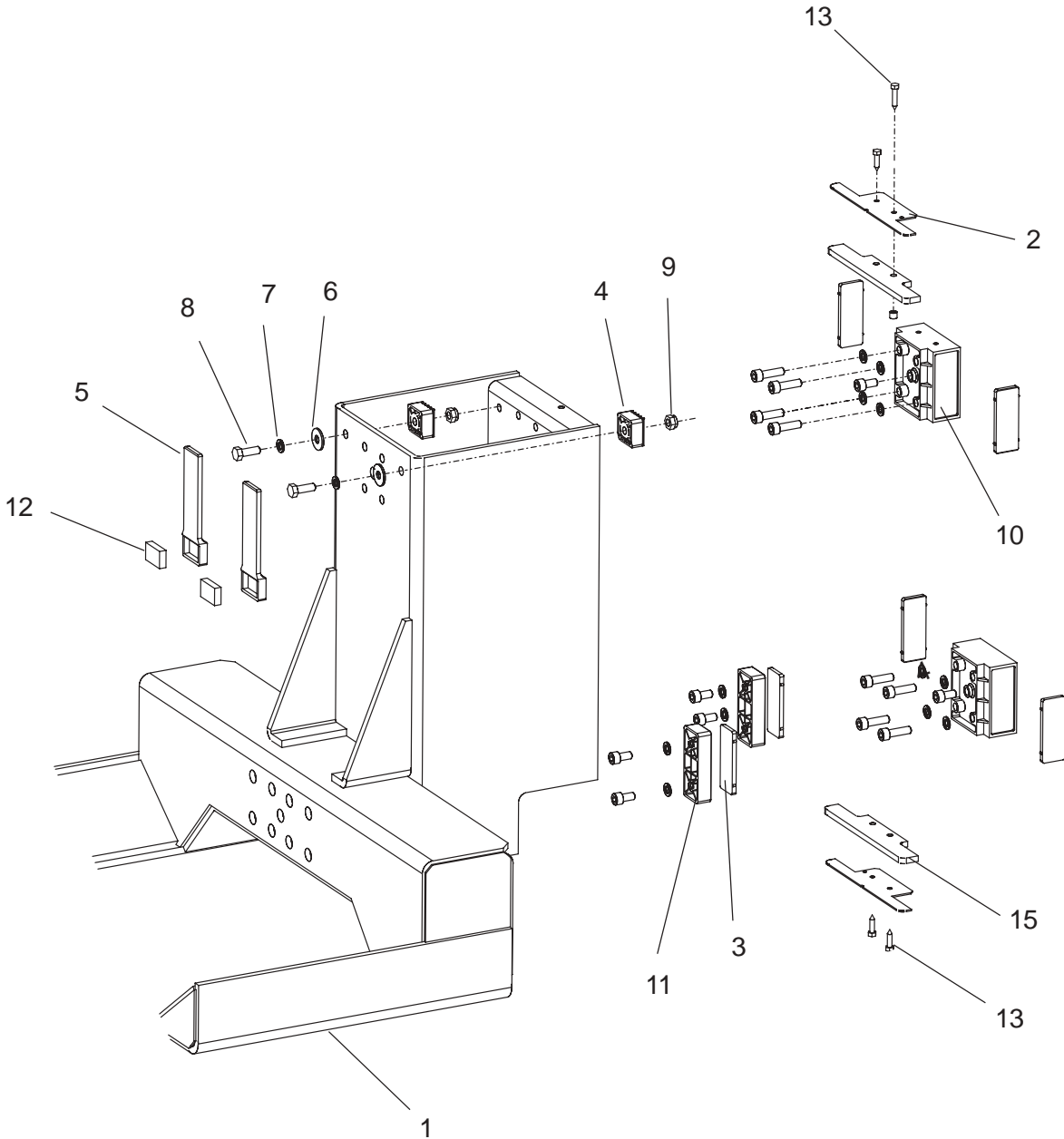
**GRUPPO CARRELLO
CARRIAGE GROUP**


Valida per i modelli - Apply to models

**RAV222 NL- RAV224 NL -
RAV226 NL**

N°tavola / Indice di modifica
Table no. / Change index

4/0



| | | | |
|--|---|---|---|
|  | Denominazione tavola - Table definition | Valida per i modelli - Apply to models | N°tavola / Indice di modifica Table no. / Change index |
| | GRUPPO CARRELLO CARRIAGE GROUP | RAV222 NL- RAV224 NL - RAV226 NL | 4/0 |

| RIF. REF. | CODICE CODE | DESCRIZIONE DESCRIPTION | | APPLICAZIONE APPLICATION |
|-----------|-------------|---------------------------|----------------------|-------------------------------------|
| 1 | 052514010 | INS. CARRELLO | CARRIAGE UNIT | TUTTI I MODELLI - ALL MODELS (*) |
| 2 | 121kp233 | FERMA FELTRO | FELT STOP | |
| 3 | 121kp229 | PATTINO | SLIDING BLOCK | |
| 4 | 046405991 | PATTINO FRONTALE | FRONT SLIDING BLOCK | |
| 5 | 047019360 | PATTINO POSTERIORE | REAR SLIDING BLOCK | |
| 6 | 237043 | RONDELLA 11x30x2,5 | WASHER | |
| 7 | 238007 | RONDELLA D.10,5 | WASHER | |
| 8 | 203193 | VITE TE M 1 0x30 | SCREW | |
| 9 | 228022 | DADO M10 | NUT | |
| 10 | 047019060 | SUPPORTO PATTINI CENTRALE | SUPPORT | |
| 11 | 121kp4z217 | PORTAPATTINO INFERIORE | SLIDING-BLOCK HOLDER | |
| 12 | 047019370 | FELTRO POSTERIORE | FELT | |
| 13 | 220085 | VITE TE 6,3x25 | SCREW | |
| 14 | 220086 | VITE TE 6,3x32 | SCREW | |
| 15 | 121kp0220 | FELTRO | FELT | |



Denominazione tavola - Table definition

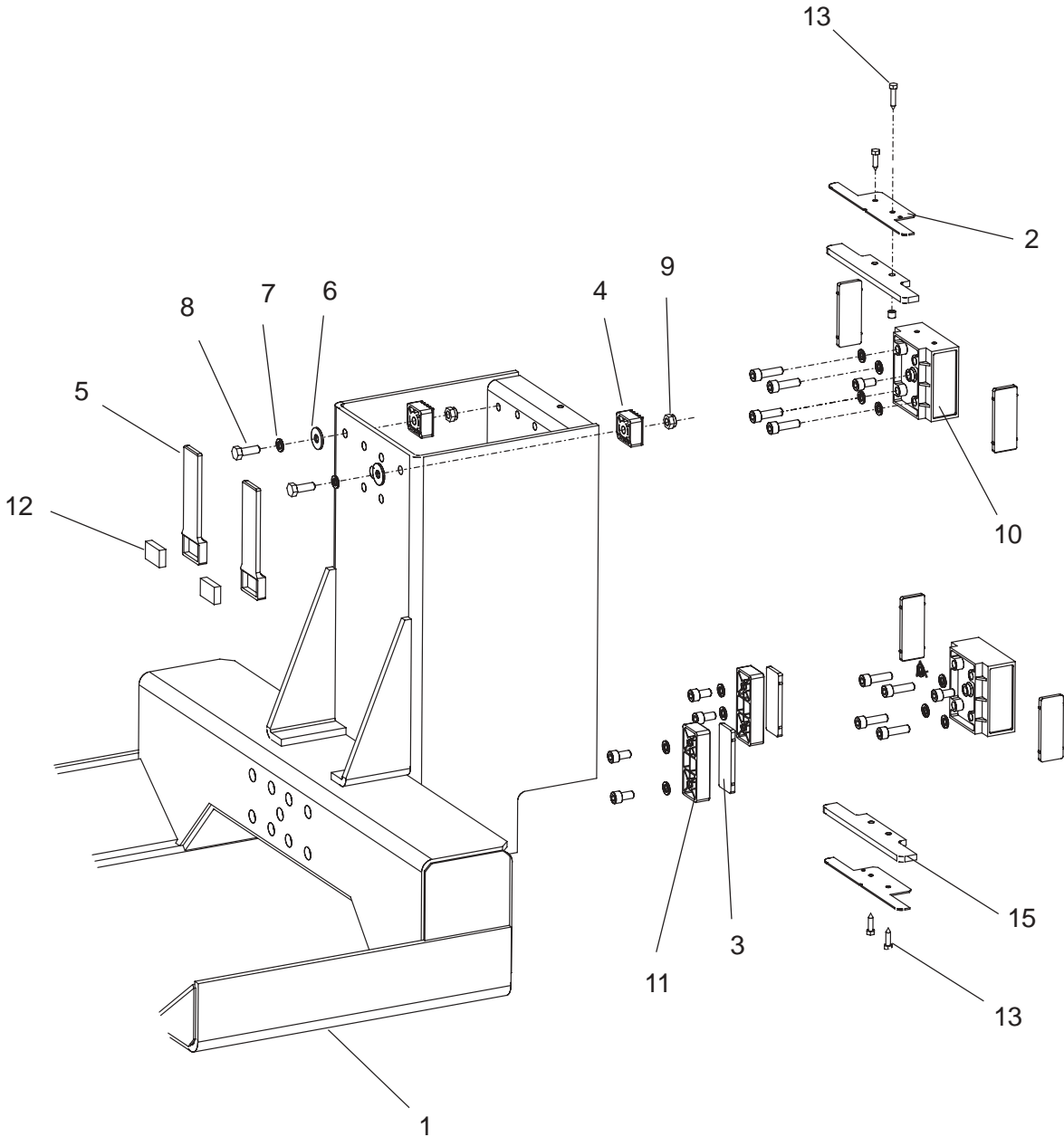
**GRUPPO CARRELLO
CARRIAGE GROUP**


Valida per i modelli - Apply to models

**RAV222 NL- RAV224 NL -
RAV226 NL**

N°tavola / Indice di modifica
Table no. / Change index

4/1



| | | | |
|--|---|---|---|
|  | Denominazione tavola - Table definition | Valida per i modelli - Apply to models | N°tavola / Indice di modifica Table no. / Change index |
| | GRUPPO CARRELLO CARRIAGE GROUP | RAV222 NL- RAV224 NL - RAV226 NL | 4/1 |

| RIF. REF. | CODICE CODE | DESCRIZIONE DESCRIPTION | | APPLICAZIONE APPLICATION |
|--------------|----------------|----------------------------|----------------------|-------------------------------------|
| 1 | 052514011 | INS. CARRELLO | CARRIAGE UNIT | TUTTI I MODELLI - ALL MODELS (*) |
| 2 | 121kp233 | FERMA FELTRO | FELT STOP | |
| 3 | 121kp229 | PATTINO | SLIDING BLOCK | |
| 4 | 046405991 | PATTINO FRONTALE | FRONT SLIDING BLOCK | |
| 5 | 047019360 | PATTINO POSTERIORE | REAR SLIDING BLOCK | |
| 6 | 237043 | RONDELLA 11x30x2,5 | WASHER | |
| 7 | 238007 | RONDELLA D.10,5 | WASHER | |
| 8 | 203193 | VITE TE M 1 0x30 | SCREW | |
| 9 | 228022 | DADO M10 | NUT | |
| 10 | 047019060 | SUPPORTO PATTINI CENTRALE | SUPPORT | |
| 11 | 121kp4z217 | PORTAPATTINO INFERIORE | SLIDING-BLOCK HOLDER | |
| 12 | 047019370 | FELTRO POSTERIORE | FELT | |
| 13 | 220085 | VITE TE 6,3x25 | SCREW | |
| 14 | 220086 | VITE TE 6,3x32 | SCREW | |
| 15 | 121kp0220 | FELTRO | FELT | |



Denominazione tavola - Table definition

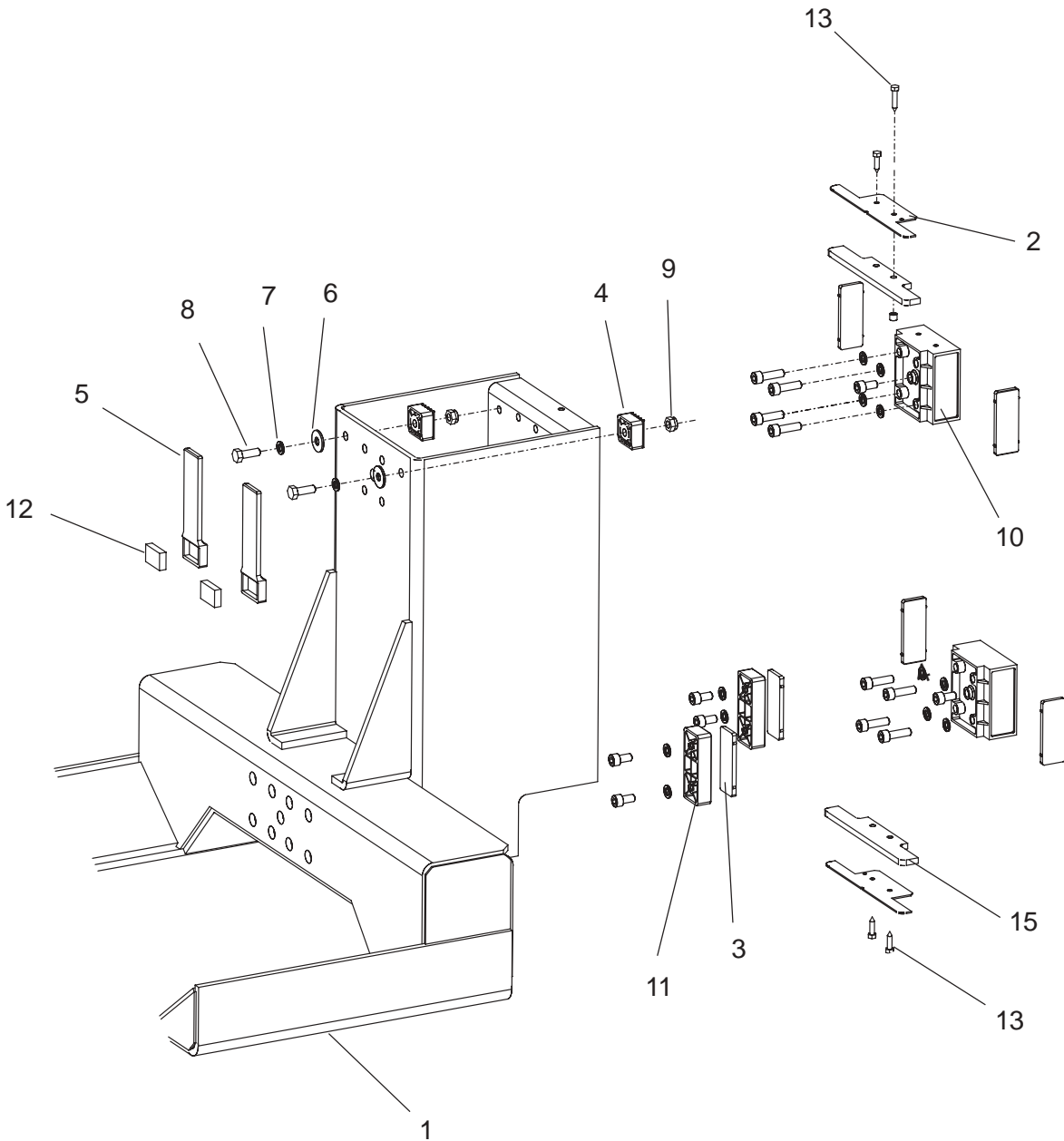
GRUPPO CARRELLO CARRIAGE GROUP


Valida per i modelli - Apply to models

RAV222 NL- RAV224 NL -
RAV226 NL

N°tavola / Indice di modifica
Table no. / Change index

4/2



| | | | |
|--|---|---|---|
|  | Denominazione tavola - Table definition | Valida per i modelli - Apply to models | N°tavola / Indice di modifica Table no. / Change index |
| | GRUPPO CARRELLO CARRIAGE GROUP | RAV222 NL- RAV224 NL - RAV226 NL | 4/2 |

| RIF. REF. | CODICE CODE | DESCRIZIONE DESCRIPTION | | APPLICAZIONE APPLICATION |
|--------------|----------------|----------------------------|----------------------|-------------------------------------|
| 1 | 052514011 | INS. CARRELLO | CARRIAGE UNIT | TUTTI I MODELLI - ALL MODELS (*) |
| 2 | 121kp233 | FERMA FELTRO | FELT STOP | |
| 3 | 047219020 | PATTINO | SLIDING BLOCK | |
| 4 | 046405991 | PATTINO FRONTALE | FRONT SLIDING BLOCK | |
| 5 | 047019360 | PATTINO POSTERIORE | REAR SLIDING BLOCK | |
| 6 | 237043 | RONDELLA 11x30x2,5 | WASHER | |
| 7 | 238007 | RONDELLA D.10,5 | WASHER | |
| 8 | 203193 | VITE TE M 1 0x30 | SCREW | |
| 9 | 228022 | DADO M10 | NUT | |
| 10 | 047019060 | SUPPORTO PATTINI CENTRALE | SUPPORT | |
| 11 | 047219010 | PORTAPATTINO INFERIORE | SLIDING-BLOCK HOLDER | |
| 12 | 047019370 | FELTRO POSTERIORE | FELT | |
| 13 | 220085 | VITE TE 6,3x25 | SCREW | |
| 14 | 220086 | VITE TE 6,3x32 | SCREW | |
| 15 | 121kp0220 | FELTRO | FELT | |



Denominazione tavola - Table definition

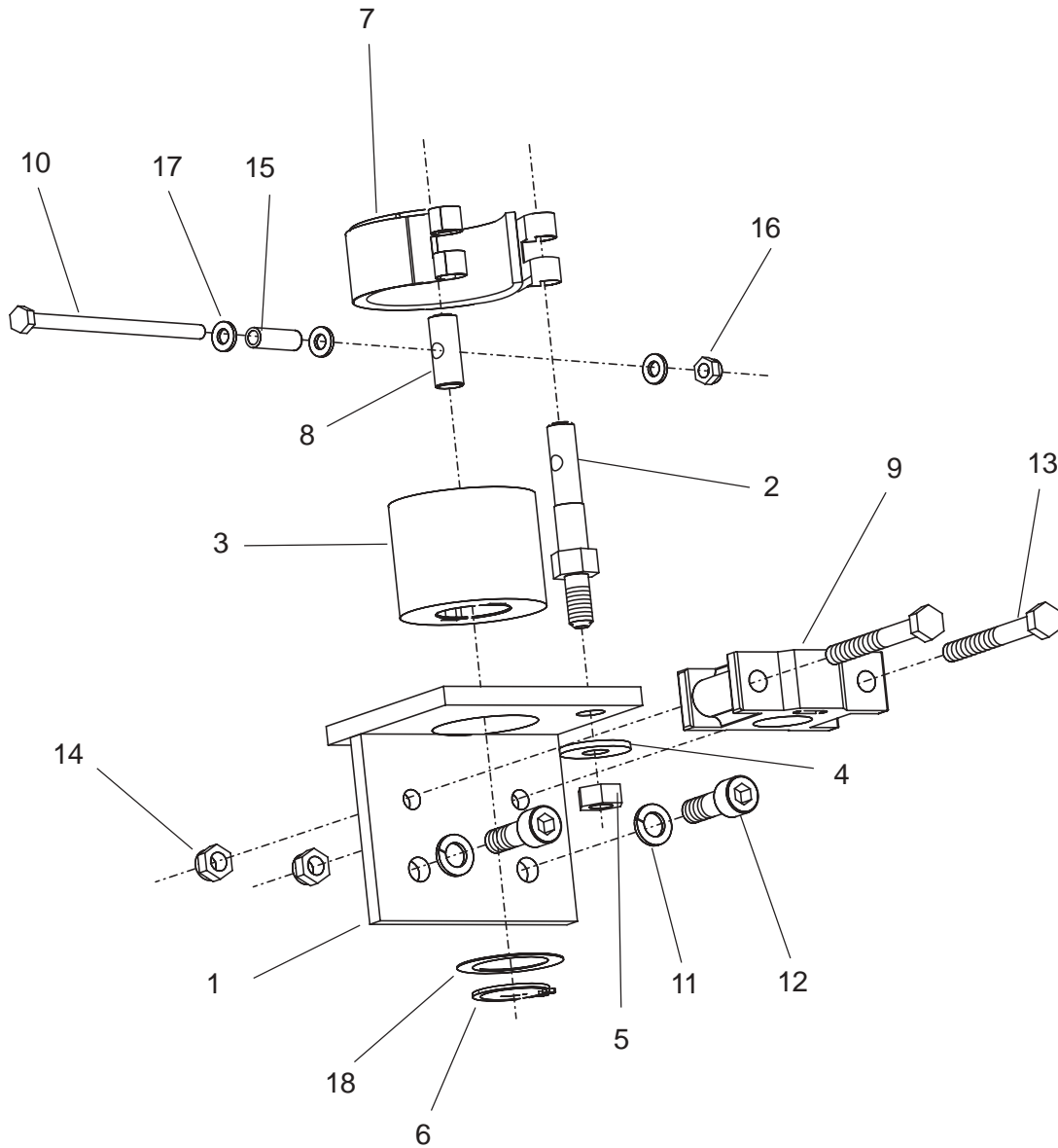
**GRUPPO COLONNA FRENO
BRAKE COLUMN GROUP**


Valida per i modelli - Apply to models

**RAV222 NL- RAV224 NL -
RAV226 NL**

N°tavola / Indice di modifica
Table no. / Change index

5/0



| | | | |
|--|--|---|---|
|  | Denominazione tavola - Table definition | Valida per i modelli - Apply to models | N°tavola / Indice di modifica Table no. / Change index |
| | GRUPPO COLONNA FRENO BRAKE COLUMN GROUP | RAV222 NL- RAV224 NL - RAV226 NL | 5/0 |

| RIF. REF | CODICE CODE | DESCRIZIONE DESCRIPTION | | APPLICAZIONE APPLICATION |
|----------|-------------|-------------------------|--------------------|-------------------------------------|
| 1 | 052518130 | INS. SUPPORTO FRENO | BRAKE SUPPORT ASS. | TUTTI I MODELLI - ALL MODELS (*) |
| 2 | 052518120 | PERNO FILETTATO | THREADED PIN | |
| 3 | 052518100 | TAMBURO | DRUM | |
| 4 | 237043 | RONDELLA 11x30x2,5 | WASHER | |
| 5 | 224011 | DADO M10 | NUT | |
| 6 | 243016 | ANELLO PER EST. D.30 | RING | |
| 7 | 121kp537 | INS. FASCIA FRENANTE | BRAKING PART UNIT | |
| 8 | 121kp543 | PERNO | CYLINDER | |
| 9 | 047018240 | SUPPORTO | SUPPORT | |
| 10 | 201412 | VITE M6x100 | SCREW | |
| 11 | 238007 | RONDELLA ELAS. D. 10,5 | WASHER | |
| 12 | 206193 | VITE TCEI M10x30 | SCREW | |
| 13 | 203260 | VITE TE M8x70 | SCREW | |
| 14 | 228017 | DADO M8 | NUT | |
| 15 | 20gt_341 | MOLLA | SPRING | |
| 16 | 228004 | DADO M6 | NUT | |
| 17 | 236004 | RONDELLA | WASHER | |
| 18 | 237518 | RONDELLA 32x45x0,5 | WASHER | |

06/02

(*) Vedi intestazione: "Valida per i modelli" - See: "Apply to models"



Denominazione tavola - Table definition

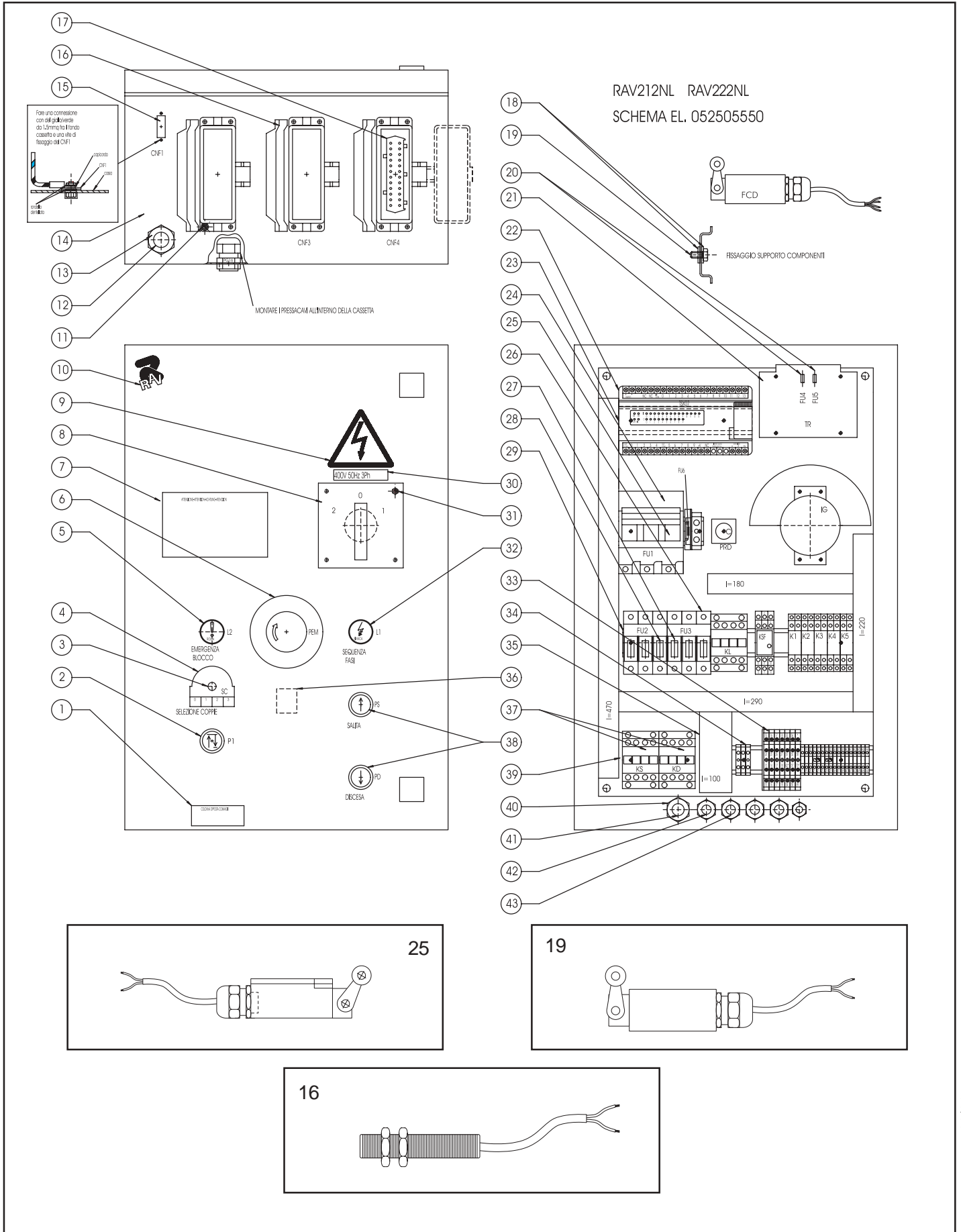
IMPIANTO COLONNA PRINCIPALE MAIN COLUMN SYSTEM


Valida per i modelli - Apply to models

RAV222 NL- RAV224 NL -
RAV226 NL

N°tavola / Indice di modifica
Table no. / Change index

6/0



| | | | |
|--|---|---|---|
|  | Denominazione tavola - Table definition | Valida per i modelli - Apply to models | N°tavola / Indice di modifica Table no. / Change index |
| | IMPIANTO COLONNA PRINCIPALE MAIN COLUMN SYSTEM | RAV222 NL- RAV224 NL - RAV226 NL | 6/0 |

| RIF. REF | CODICE CODE | DESCRIZIONE DESCRIPTION | | APPLICAZIONE APPLICATION |
|----------|-------------|-------------------------------------|---------------------------------|-------------------------------------|
| 1 | 99990798 | TABELLA ISTRUZIONI COLLEGAMENTO | INSTRUCTION TABLE | TUTTI I MODELLI - ALL MODELS (*) |
| 2 | 517056AS | INS. PULSANTE DI SINGOLO | SINGLE PUSH-BUTTON ASSEMBLY | |
| 3 | 550001AS | INS. COMMUTATORE SELEZIONE COPPIE | SWITCH ASSEMBLY | |
| 4 | 99990799 | TABELLA POSIZIONE SELETTORE | SELECTOR POSITION TABLE | |
| 5 | 517058AS | INS. SPIA DI DISALLINEAMENTO | MISALIG. WARNING LIGHT ASSEMBLY | |
| 6 | 517254 | INS. FUNGO DI EMERGENZA | EMERGENCY PUSH-BUTTON | |
| 7 | 99990797 | TABELLA AZZERAMENTO INTERRUTTORE | SWITCH RESETTING TABLE | |
| 8 | 05221100 | INVERTITORE GENERALE | MAIN INVERTER | |
| 9 | 99990758 | TARGHETTA PERICOLO | DANGER PLATE | |
| 10 | 99990655 | TABELLA MARCHIO VERTICALE BIANCO | TABLE | |
| 11 | 236025 | RONDELLA PIANA Ø4.3 ZN | WASHER | |
| 12 | 052211080 | INS. CAVO DI ALIMENTAZIONE | POWER CABLE ASSEMBLY | |
| 13 | 599047 | PRESSACAPO PG21 CON GHIERA | CABLE GRIP WITH RING NUT | |
| 14 | 052365250 | INSIEME CASSETTA ELETTRICA CON PAN. | ELECTRIC BOX ASSEMBLY | |
| 15 | 550019 | CONNETTORE 15 POLI FEMMINA | FEMALE 15-POLE CONNECTOR | |
| | 550053 | VITE PER FISSAGGIO CONNETTORE | SCREW | |
| | 239025 | RONDELLA DENT. EST. Ø3.2 ZN | WASHER | |
| 16 | 520038 | CUSTODIA FISSA PER CONN. 24 POLI | FIXED HOUSING FOR 24-PIN CONN. | |
| 17 | 520033 | FRUTTO PRESA 24 POLI | 24-PIN SOCKET | |
| 18 | 507022 | FUSIBILE 5X20 250V 1A RAPIDO | FUSE 5X20 250V 1A QUICK | |
| 19 | 216160 | VITE TC M4X12 ZN | SCREW | |
| 20 | 507069 | FUSIBILE 5X20 4A 250V RAPIDO | FUSE 5X20 4A 250V QUICK | |
| 21 | 052365260 | TRASFORMATORE 200VA | TRANSFORMER 200VA | |
| 22 | 052565490 | PLC PROGRAMMATO | PROGRAMMED PLC | |
| 23 | 052365360 | SUPPORTO PLC | PLC SUPPORT | |
| 24 | 515031 | PORTAFUSIBILE TRIPOLARE (14X51) | FUSE HOLDER | |
| 25 | 507010 | FUSIBILE 14X51 32A 500V AM | FUSE 14X51 32A 500V AM | |
| 26 | 515025 | PORTAFUSIBILE TRIPOLARE (10X38) | FUSE HOLDER | |
| 27 | 507019 | FUSIBILE 10X38 2A 500V GL | FUSE 10X38 2A 500V GL | |
| 28 | 507100 | FUSIBILE 10X38 8A 500V AM | FUSE 10X38 8A 500V AM | |
| 29 | 058066250 | SUPPORTO PER RELÉ | RELAY SUPPORT | |
| 30 | 999912380 | ETICHETTA TENSIONE 400V 50HZ 3PH | POWER PLATE | |
| 31 | 224003 | DADO ESAGONALE MEDIO M4 ZN | NUT | |
| 32 | 517059AS | INS. SPIA SEQUENZA FASI | PHASE SEQUENCE LIGHT ASSEMBLY | |
| 33 | 510185 | PIASTRINO TERMINALE | TERMINAL PLATE | |
| 34 | 510150 | MORSETTO GIALLO/VERDE 4MMQ | YELLOW/GREEN TERMINAL | |
| 35 | 599250 | CANALINA CON COPERCHIO 40X60 | CHANNEL | |
| 36 | 599090 | SUPPORTO AUTOADESIVO | SUPPORT | |
| | 599073 | COLLARE 2.4X140X1.6 | COLLAR | |
| 37 | 522109 | CONTATTORE SALITA/DISCESA | CONTACTOR | |
| 38 | 517088AS | INS. PULSANTE SALITA/DISCESA | LIFTING/LOWERING PUSH-BUTTON | |
| 39 | 052365280 | SUPPORTO APPARECCHIATURE | SUPPORT | |
| 40 | 599139 | PRESSACAPO PG16 CON GHIERA | CABLE GRIP WITH RING NUT | |
| 41 | 052565310 | INS.CAVO MOTORE CASSETTA COMANDI | MOTOR CABLE SET | |
| 42 | 599209 | TAPPO PG 11 | PLUG | |
| 43 | 599253 | GHIERA PG 11 | RING NUT | |

11/01

(*) Vedi intestazione: "Valida per i modelli" - See: "Apply to models"



Denominazione tavola - Table definition

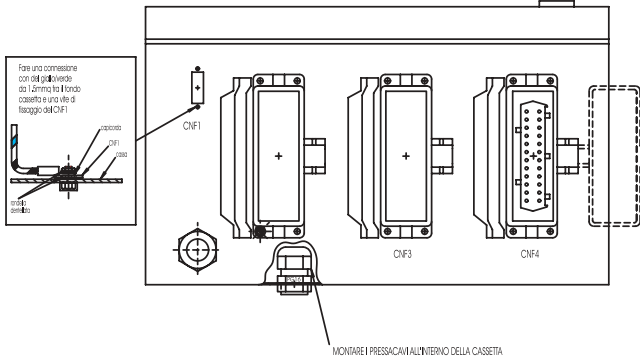
IMPIANTO COLONNA PRINCIPALE MAIN COLUMN SYSTEM

Valida per i modelli - Apply to models

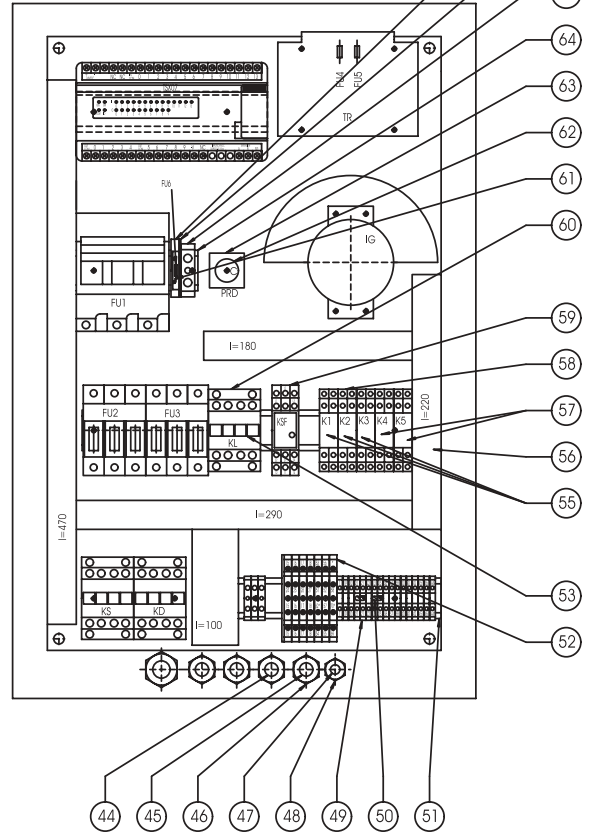
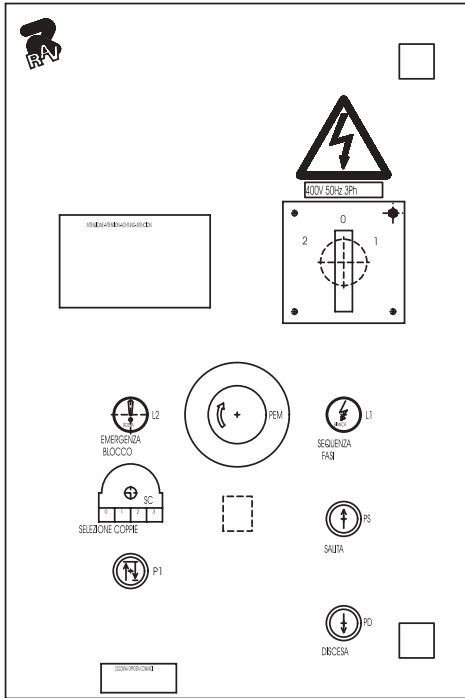
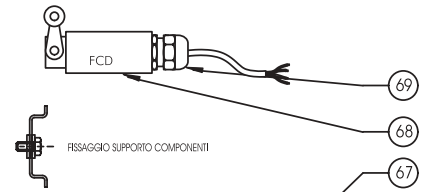
RAV222 NL- RAV224 NL -
RAV226 NL


N°tavola / Indice di modifica
Table no. / Change index

6BIS/0



RAV212NL RAV222NL
SCHEMA EL. 052505550



| | | | |
|--|---|---|---|
|  | Denominazione tavola - Table definition | Valida per i modelli - Apply to models | N°tavola / Indice di modifica Table no. / Change index |
| | IMPIANTO COLONNA PRINCIPALE MAIN COLUMN SYSTEM | RAV222 NL- RAV224 NL - RAV226 NL | 6BIS/0 |

| RIF. REF | CODICE CODE | DESCRIZIONE DESCRIPTION | | APPLICAZIONE APPLICATION |
|----------|-------------|--|----------------------------|-------------------------------------|
| 44 | 052565270 | INS. CAVO FCS CON MICRO CASS. COM. | MOTOR CABLE SET | TUTTI I MODELLI - ALL MODELS (*) |
| 45 | 052565281 | INS. CAVO FCS CON MICRO | CONTROL BOX CABLE ASSEMBLY | |
| 46 | 599074 | PRESSACAVO PG11 CON GHIERA | CABLE GRIP WITH RING NUT | |
| 47 | 052365061 | INSIEME MICRO DI PROSSIMITÀ | PROXIMITY SWITCH ASSEMBLY | |
| 48 | 599175 | PRESSACAVO PG7 CON GHIERA | CABLE GRIP WITH RING NUT | |
| 49 | 510145 | MORSETTO 2.5MMQ | TERMINAL | |
| 50 | 510146 | PONTE DI PARALLELO | PARALLEL BRIDGE | |
| 51 | 052365290 | SUPPORTO MORSETTIERA | SUPPORT | |
| 52 | 052365470 | MORSETTO CON DIODI | TERMINAL WITH DIODES | |
| 53 | 522129 | CONTATTO AUSILIARIO NO | CONTACTOR | |
| 54 | - | | | |
| 55 | 557021 | RELÈ 24VDC 2 CONTATTI | RELAY | |
| 56 | 599164 | CANALINA CON COPERCHIO 25X60 | CHANNEL | |
| | 599167 | NASTRO BIADESIVO L=25 | ADHESIVE TAPE | |
| 57 | 557017 | RELÈ 24VAC 2 CONTATTI | RELAY | |
| 58 | 557018 | ZOCOLO PER RELÈ 2 CONTATTI | RELAY SOCKET | |
| 59 | 557042 | RELÈ SEQUENZA FASI | RELAY | |
| 60 | 522130 | CONTATTORE DI LINEA | CONTACTOR | |
| 61 | 507022 | FUSIBILE 5X20 1A 250V RAPIDO | FUSE | |
| 62 | 555011 | CONDENSATORE ELETTRIC. 4700 MICROF 50V | ELECTROLYTIC CAPACITOR | |
| 63 | 538001 | PONTE RADDRIZZATORE | RECTIFIER JUMPER | |
| 64 | 060017160 | SUPPORTO APPARECCHIATURE | SUPPORT | |
| 65 | 510151 | MORSETTO 16MMQ GIALLO/VERDE | TERMINAL | |
| 66 | 510112 | PIASTRINO TERMINALE | PLATE | |
| 67 | 510111 | MORSETTO PORTAFUSIBILE | TERMINAL | |
| 68 | 599252 | PRESSACAVO PG 11 | CABLE GRIP | |
| 69 | 527043 | FINECORSO OSTACOLO USURA BUSTA | MICROSWITCH | |



Denominazione tavola - Table definition

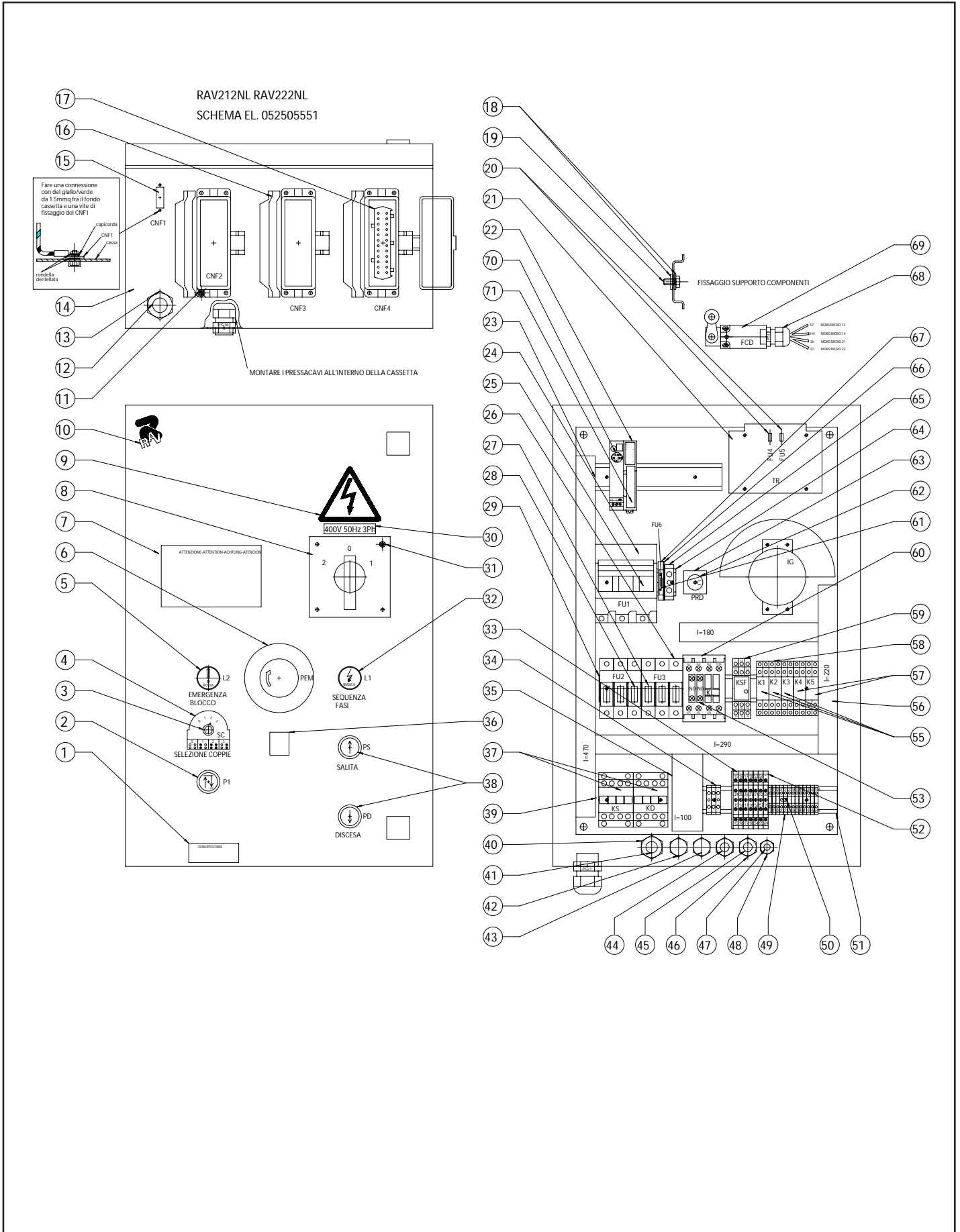
IMPIANTO COLONNA PRINCIPALE MAIN COLUMN SYSTEM


Valida per i modelli - Apply to models

RAV222 NL- RAV224 NL -
RAV226 NL

N°tavola / Indice di modifica
Table no. / Change index

6/1



| | | | |
|--|---|---|---|
|  | Denominazione tavola - Table definition | Valida per i modelli - Apply to models | N°tavola / Indice di modifica Table no. / Change index |
| | IMPIANTO COLONNA PRINCIPALE MAIN COLUMN SYSTEM | RAV222 NL- RAV224 NL - RAV226 NL | 6/1 |

| RIF. REF | CODICE CODE | DESCRIZIONE DESCRIPTION | | APPLICAZIONE APPLICATION |
|----------|-------------|-----------------------------------|---------------------------------|-------------------------------------|
| 1 | 99990798 | TABELLA ISTRUZIONI COLLEGAMENTO | INSTRUCTION TABLE | TUTTI I MODELLI - ALL MODELS (*) |
| 2 | 517056AS | INS.PULSANTE DI SINGOLO | SINGLE PUSH-BUTTON ASSEMBLY | |
| 3 | 550001AS1 | INS.COMMUTATORE SELEZIONE COPPIE | SWITCH ASSEMBLY | |
| 4 | 99990799 | TABELLA POSIZIONE SELETORE | SELECTOR POSITION TABLE | |
| 5 | 517058AS | INS.SPIA DI DISALLINEAMENTO | MISALIG. WARNING LIGHT ASSEMBLY | |
| 6 | 517254 | INS.FUNGO DI EMERGENZA | EMERGENCY PUSH-BUTTON | |
| 7 | 99990797 | TABELLA AZZERAMENTO INTERRUETTORE | SWITCH RESETING TABLE | |
| 8 | 05221100 | INVERTITORE GENERALE | MAIN INVERTER | |
| 9 | 99990758 | TARGHETTA PERICOLO | DANGER PLATE | |
| 10 | 99990655 | TABELLA MARCHIO VERTICALE BIANCO | TABLE | |
| 11 | 236025 | RONDELLA PIANA Ø4.3 ZN | WASHER | |
| 12 | 052211080 | INS.CAVO DI ALIMENTAZIONE | POWER CABLE ASSEMBLY | |
| 13 | 599047 | PRESSACAPO PG21 CON GHIERA | CABLE GRIP WITH RING NUT | |
| 14 | 052365250 | INS.CASSETTA EL.CON PANNELLO | ELECTRIC BOX ASSEMBLY | |
| 15 | 239025 | RONDELLA DENT.EST.Ø3.2 ZN | WASHER | |
| | 550053 | VITE PER FISSAGGIO CONNETTORE | SCREW | |
| | 550019 | CONNETTORE 15 POLI FEMMINA | FEMALE 15-POLE CONNECTOR | |
| 16 | 520038 | CUSTODIA FISSA PER CONN.24 POLI | FIXED HOUSING FOR 24-PIN CONN. | |
| 17 | 520033 | FRUTTO PRESA 24 POLI | 24-PIN SOCKET | |
| 18 | 507022 | FUSIBILE 5X20 250V 1A RAPIDO | FUSE 5X20 250V 1A QUICK | |
| 19 | 216160 | VITE TC M4X12 ZN | SCREW | |
| 20 | 507069 | FUSIBILE 5X20 4A 250V RAPIDO | FUSE 5X20 4A 250V QUICK | |
| 21 | 052365260 | TRASFORMATORE 200VA | TRANSFORMER 200VA | |
| 22 | 053265271 | PLC PROGRAMMATO | PROGRAMMED PLC | |
| 23 | 052365360 | SUPPORTO PLC | PLC SUPPORT | |
| 24 | 515031 | PORTAFUSIBILE TRIPOLARE (14X51) | FUSE HOLDER | |
| 25 | 507010 | FUSIBILE 14X51 32A 500V AM | FUSE 14X51 32A 500V AM | |
| 26 | 515025 | PORTAFUSIBILE TRIPOLARE (10X38) | FUSE HOLDER | |
| 27 | 507019 | FUSIBILE 10X38 2A 500V GL | FUSE 10X38 2A 500V GL | |
| 28 | 507100 | FUSIBILE 10X38 8A 500V AM | FUSE 10X38 8A 500V AM | |
| 29 | 058066250 | SUPPORTO PER RELE' | RELAY SUPPORT | |
| 30 | 999912380 | ETICHETTA TENSIONE 400V 50HZ 3PH | POWER PLATE | |
| 31 | 224003 | DADO ESAGONALE MEDIO M4 ZN | NUT | |
| 32 | 517059AS | INS.SPIA SEQUENZA FASI | PHASE SEQUENCE LIGHT ASSEMBLY | |
| 33 | 510185 | PIASTRINO TERMINALE | TERMINAL PLATE | |
| 34 | 510150 | MORSETTO GIALLO/VERDE 4MMQ | YELLOW/GREEN TERMINAL | |
| 35 | 599250 | CANALINA CON COPERCHIO 40X60 | CHANNEL | |
| 36 | 599073 | COLLARE 2.4X140X1.6 | COLLAR | |
| | 599090 | SUPPORTO AUTOADESIVO | SUPPORT | |
| 37 | 522137 | CONTATTORE SALITA/DISCESA | CONTACTOR | |
| 38 | 517088AS | INS.PULSANTE SALITA/DISCESA | LIFTING/LOWERING PUSH-BUTTON | |
| 39 | 052365280 | SUPPORTO APPARECCHIATURE | SUPPORT | |
| 40 | 599139 | PRESSACAPO PG16 CON GHIERA | CABLE GRIP WITH RING NUT | |
| 41 | 052565310 | INS.CAVO MOTORE CASSETTA COMANDI | MOTOR CABLE SET | |
| 42 | 599253 | GHIERA PG11 | RING NUT | |
| | 599209 | TAPPO PG11 | PLUG | |
| 43 | - | - | - | |

12/06

(*) Vedi intestazione: "Valida per i modelli" - See: "Apply to models"



Denominazione tavola - Table definition

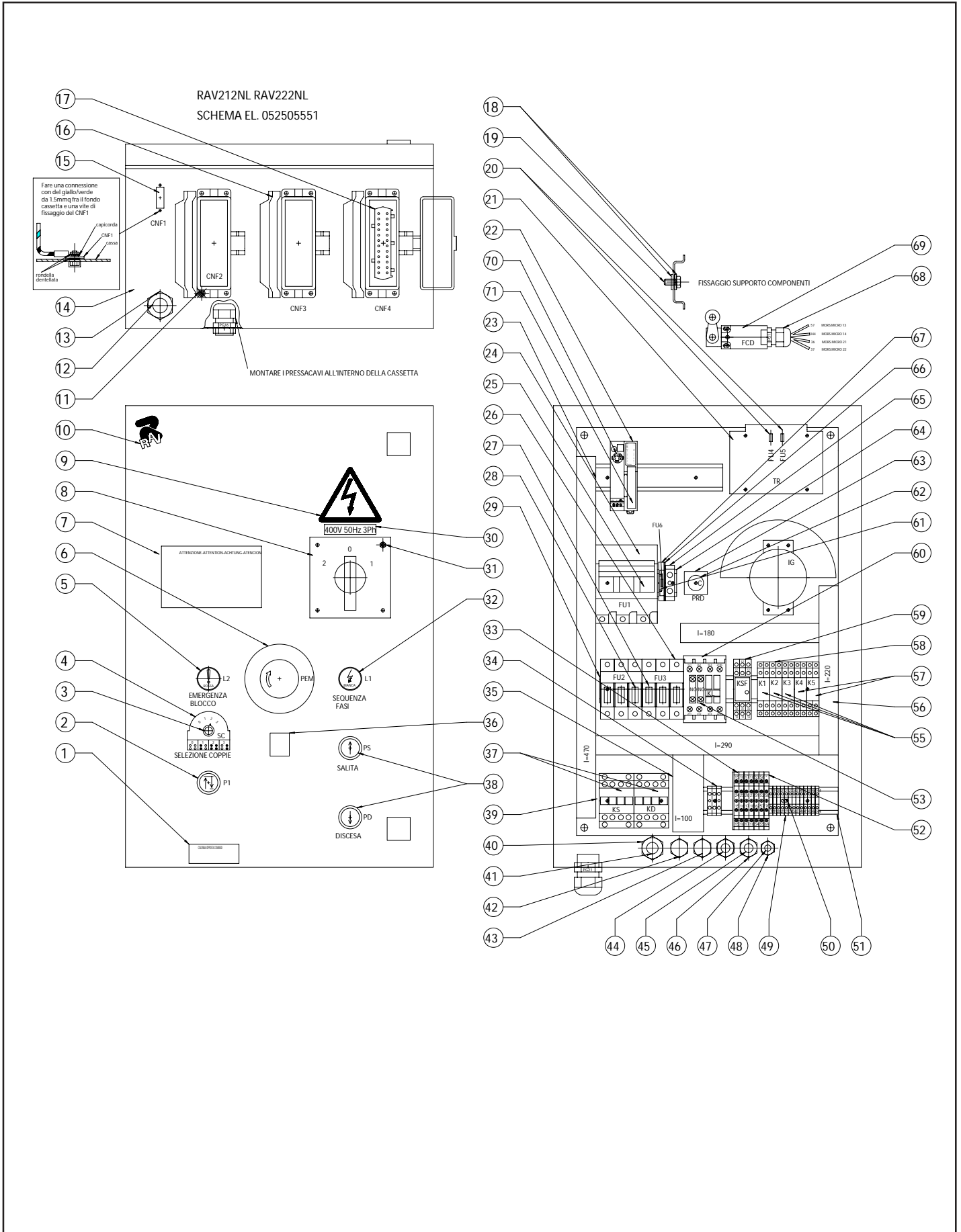
IMPIANTO COLONNA PRINCIPALE MAIN COLUMN SYSTEM


Valida per i modelli - Apply to models

RAV222 NL- RAV224 NL -
RAV226 NL

N°tavola / Indice di modifica
Table no. / Change index

6BIS/1



| | | | |
|--|---|---|---|
|  | Denominazione tavola - Table definition | Valida per i modelli - Apply to models | N°tavola / Indice di modifica Table no. / Change index |
| | IMPIANTO COLONNA PRINCIPALE MAIN COLUMN SYSTEM | RAV222 NL- RAV224 NL - RAV226 NL | 6BIS/1 |

| RIF. REF | CODICE CODE | DESCRIZIONE DESCRIPTION | | APPLICAZIONE APPLICATION |
|----------|-------------|---------------------------------------|--|-------------------------------------|
| 44 | 052565270 | INS.CAVO FCS CON MICRO CASS.COM. | CONTROL BOX CABLE ASSEMBLY WITH MICROSW. | TUTTI I MODELLI - ALL MODELS (*) |
| 45 | 052565281 | INS.CAVO FCD CASSETTA COMANDI | CONTROL BOX CABLE ASSEMBLY | |
| 46 | 599074 | PRESSACAVO PG11 CON GHIERA | CABLE GRIP WITH RING NUT | |
| 47 | 052365061 | INSIEME MICRO DI PROSSIMITA` | PROXIMITY SWITCH ASSEMBLY | |
| 48 | 599175 | PRESSACAVO PG7 CON GHIERA | CABLE GRIP WITH RING NUT | |
| 49 | 510145 | MORSETTO 2.5MMQ | TERMINAL | |
| 50 | 510146 | PONTE DI PARALLELO | PARALLEL BRIDGE | |
| 51 | 052365290 | SUPPORTO MORSETTIERA | SUPPORT | |
| 52 | 052365470 | MORSETTO CON DIODI | TERMINAL WITH DIODES | |
| 53 | - | - | CONTACTOR | |
| 54 | - | - | | |
| 55 | 557021 | RELE` 24VDC 2 CONTATTI | RELAY | |
| 56 | 599167 | NASTRO BIADESIVO L=25 | ADHESIVE TAPE | |
| 56 | 599164 | CANALINA CON COPERCHIO 25X60 | CHANNEL | |
| 57 | 557017 | RELE` 24VAC 2 CONTATTI | RELAY | |
| 58 | 557018 | ZOCCOLO PER RELE` 2 CONTATTI | RELAY SOCKET | |
| 59 | 557042 | RELE` SEQUENZA FASI | RELAY | |
| 60 | 522002AS | INSIEME CONTATTORE DI LINEA | CONTACTOR ASS.BLY | |
| 61 | 507022 | FUSIBILE 5X20 1A 250V RAPIDO | FUSE | |
| 62 | 555011 | CONDENSATORE ELETTRIC.4700 MICROF 50V | ELECTROLYTIC CAPACITOR | |
| 63 | 538001 | PONTE RADDRIZZATORE | RECTIFIER JUMPER | |
| 64 | 060017160 | SUPPORTO APPARECCHIATURE | SUPPORT | |
| 65 | 510151 | MORSETTO 16MMQ GIALLO/VERDE | TERMINAL | |
| 66 | 510112 | PIASTRINO TERMINALE | PLATE | |
| 67 | 510111 | MORSETTO PORTAFUSIBILE | TERMINAL | |
| 68 | 599252 | PRESSACAVO PG11 | CABLE GRIP | |
| 69 | 527043 | FINECORSO DI DISCESA | MICROSWITCH | |
| 70 | 052366430 | CAVO COLLEGAMENTO DA PLC A CNF1 | CABLE | |
| 71 | 569049 | CAVO COLLEGAMENTO I/O PLC | CABLE | |



Denominazione tavola - Table definition

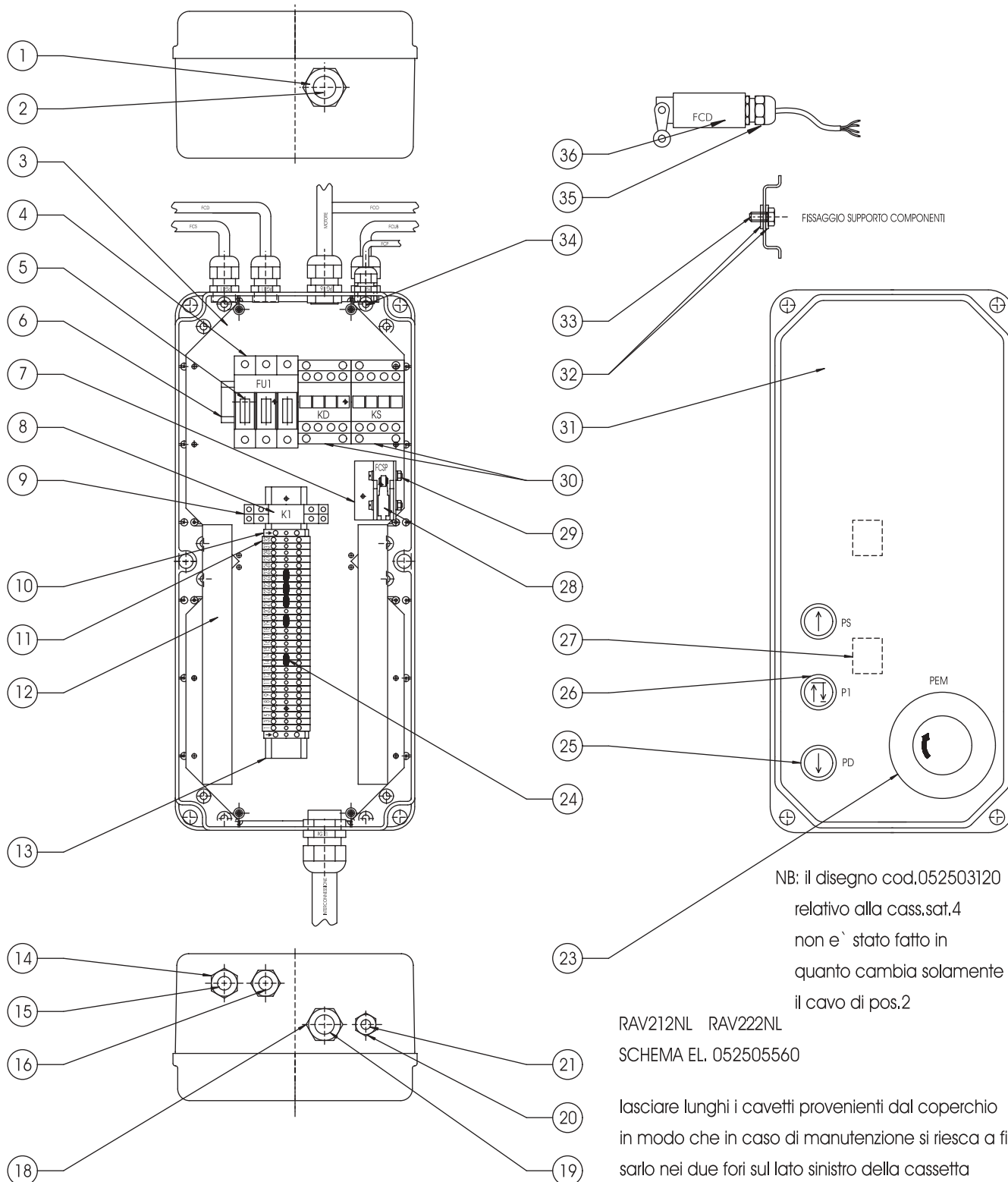
IMPIANTO COLONNA SATELLITE SECONDARY COLUMN SYSTEM


Valida per i modelli - Apply to models

RAV222 NL- RAV224 NL -
RAV226 NL

N°tavola / Indice di modifica
Table no. / Change index

7/0



| | | | |
|--|---|---|---|
|  | Denominazione tavola - Table definition | Valida per i modelli - Apply to models | N°tavola / Indice di modifica Table no. / Change index |
| | IMPIANTO COLONNA SATELLITE SECONDARY COLUMN SYSTEM | RAV222 NL- RAV224 NL - RAV226 NL | 7/0 |

| RIF. REF | CODICE CODE | DESCRIZIONE DESCRIPTION | | APPLICAZIONE APPLICATION |
|----------|-------------|-----------------------------------|--------------------------------|-------------------------------------|
| 1 | 599047 | PRESSACAPO CON GHIERA PG21 | CABLE GRIP WITH RING NUT | TUTTI I MODELLI - ALL MODELS (*) |
| 2 | 052365170 | INS.CAVO INTERCONN.CASS.SAT.2-3 | BOX CABLE SET | |
| | 052365180 | INS.CAVO INTERCONN.CASS.SAT.4 | BOX CABLE SET | |
| 3 | 047065611 | PIASTRA APP.ELETTRICHE GRANDE | PLATE | |
| 4 | 515025 | PORTAFUSIBILE TRIPOLARE | FUSE HOLDER | |
| 5 | 507100 | FUSIBILE 10.3X38 8A 500V AM(400V) | FUSE | |
| 6 | 052365200 | SUPPORTO CONTATTORI E PORTAFUS. | SUPPORT | |
| 7 | 052365210 | SUPPORTO MICRO SPORTELLO | SUPPORT | |
| 8 | 557021 | RELÉ | RELAY | |
| 9 | 557018 | ZOCOLO PER RELÉ | RELAY SOCKET | |
| 10 | 510150 | MORSETTO GIALLO VERDE 4MMQ | YELLOW/GREEN TERMINAL | |
| 11 | 510145 | MORSETTO 2.5MMQ | TERMINAL | |
| 12 | 599167 | NASTRO BIADESIVO L=220MM | ADHESIVE TAPE | |
| | 599164 | CANALETTA 25X60 L=220MM | CHANNEL | |
| 13 | 052365220 | SUPPORTO MORSETTIERA | SUPPORT | |
| 14 | 599074 | PRESSACAPO CON GHIERA PG11 | CABLE GRIP WITH RING NUT | |
| 15 | 052565380 | INS.CAVO MICRO SATELLITE | BOX CABLE SET | |
| 16 | 052365391 | INS.CAVO FCD CASSETTA SATELLITE | BOX CABLE SET | |
| 17 | - | | | |
| 18 | 599139 | PRESSACAPO CON GHIERA PG16 | CABLE GRIP WITH RING NUT | |
| 19 | 052565370 | INS.CAVO MOTORE CASSETTA SAT. | BOX MOTOR CABLE SET | |
| 20 | 599175 | PRESSACAPO CON GHIERA PG7 | CABLE GRIP WITH RING NUT | |
| 21 | 052365061 | INS.MICRO INTERR.DI PROSSIMITÀ | PROXIMITY SWITCH ASSEMBLY | |
| 22 | - | | | |
| 23 | 517254 | INSIEME PULSANTE DI EMERGENZA | EMERGENCY PUSH-BUTTON ASSEMBLY | |
| 24 | 510146 | PONTE DI PARALLELO | PARALLEL JUMPER | |
| 25 | 517088AS | INSIEME PULSANTE SALITA/DISCESA | LIFTING/LOWERING PUSH-BUTTON | |
| 26 | 517056AS | INSIEME PULSANTE DI SINGOLO | SINGLE PUSH-BUTTON ASSEMBLY | |
| 27 | 599090 | PIASTRINO ADESIVO | ADHESIVE PLATE | |
| | 599073 | COLLARE | COLLAR | |
| 28 | 527028 | MICRO SPORTELLO | DOOR MICROSWITCH | |
| 29 | 216231 | VITE TC M4X25 ZN | SCREW | |
| | 236025 | RONDELLA PIANA Ø 4.3 ZN | WASHER | |
| | 222003 | DADO ESAGONALE ALTO M4 ZN | NUT | |
| 30 | 522109 | CONTATTORE COMANDO MOTORE | CONTACTOR | |
| 31 | 052565220 | INS.CASS.EL.C/VITI E GUARNIZIONE | EL. BOX SET/SCREWS+GASKETS | |
| 32 | 239018 | ROND. DENT. EST. Ø4.3 ZN | WASHER | |
| 33 | 220005 | VITE TCB AUTOF. 3.5X9.5 ZN | SCREW | |
| 34 | 220052 | VITE TCB AUTOF. 2.9X9.5 ZN | SCREW | |
| 35 | 599252 | PRESSACAPO PG11 | CABLE GRIP | |
| 36 | 527043 | FINECORSIA DISCESA | MICROSWITCH | |



Denominazione tavola - Table definition

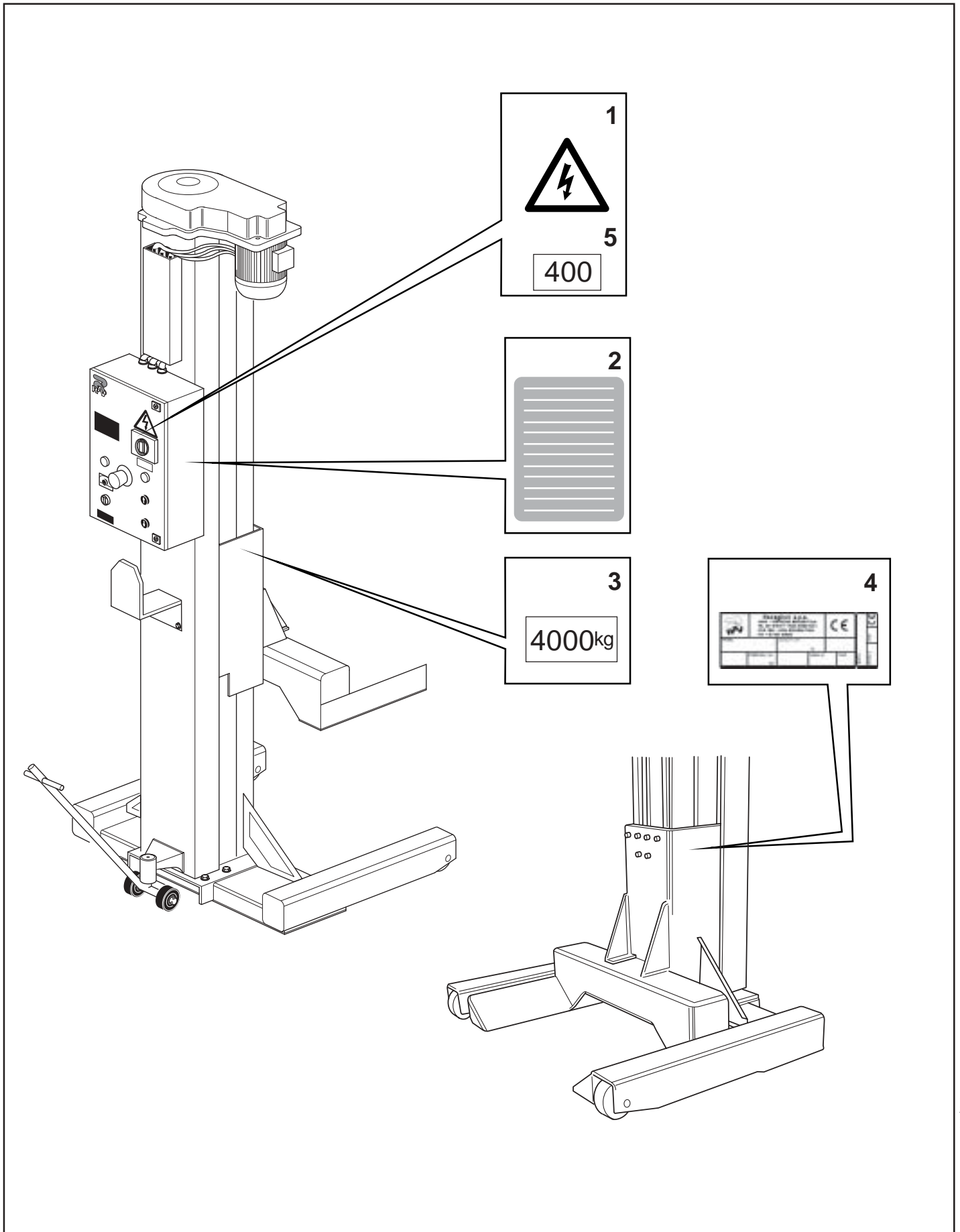
**ADESIVI E DISPOSITIVI SEGNAL.
DI PERICOLO
TABLE FOR LABELS AND
DANGER WARNING DEVICES**


Valida per i modelli - Apply to models

RAV222 NL- RAV224 NL -
RAV226 NL

N°tavola / Indice di modifica
Table no. / Change index

8/0



| | | | |
|--|--|---|---|
|  | Denominazione tavola - Table definition | Valida per i modelli - Apply to models | N°tavola / Indice di modifica Table no. / Change index |
| | ADESIVI E DISPOSITIVI SEGNAL. DI PERICOLO TABLE FOR LABELS AND DANGER WARNING DEVICES | RAV222 NL- RAV224 NL - RAV226 NL | 8/0 |

| RIF. REF | CODICE CODE | DESCRIZIONE DESCRIPTION | | APPLICAZIONE APPLICATION |
|-------------|----------------|----------------------------|-----------------------------|-------------------------------------|
| 1 | 99990758 | TARGHETTA PERICOLO | DANGER PLATE | TUTTI I MODELLI - ALL MODELS (*) |
| 2 | 999909850 | TARGHETTA AVVERTENZE | WARNING PLATE | |
| 3 | 999908950 | TARGHETTA PORTATA 4000 Kg | 4000 Kg LOAD CAPACITY PLATE | |
| 4 | - | TARGA MATRICOLA | SERIAL NUMBER PLATE | |
| 5 | 999913010 | TARGA VOLT | VOLTAGE PLATE | |



Pagina bianca per esigenze di impaginazione

This page intentionally blank

Freie Seite für Layout

Page blanche pour exigences de mise en page

Página en blanco por exigencias de compaginación