

RAV212 NL RAV214 NL RAV216 NL

CATALOGO RICAMBI
SPARE PARTS CATALOGUE
ERSATZTEILVERZEICHNIS
CATALOGUE PIECES DE RECHANGE
CATÁLOGO DE RECAMBIOS

0525-R006-2



Manuale valido per i
seguenti modelli:

RAV212 NL
RAV214 NL
RAV216 NL

Redatto da ESSEBI (Bologna)

COMPOSIZIONE	COMPOSITION	ZUSAMMENSETZUNG	COMPOSITION	COMPOSICIÓN
40 pagine (copertine comprese)	40 pages (including cover pages)	40 Seiten (inkl. Deckblätter)	40 pages (pages de la couverture incluses)	40 páginas (incluidas las portadas)
5 pagine numerate	5 numbered pages	5 numerierte Seiten	5 pages numérotées	5 páginas numeradas
1 pagina in bianco	1 blank page	1 leere Seite	1 page blanche	1 página en blanco
17 tabelle	17 tables	17 Tabellen	17 tableaux	17 tablas
17 tavole ricambi	17 spare parts tables	17 Ersatzteiltabellen	17 planches des pièces de rechange	17 tablas repuestos

- Per eventuali chiarimenti interpellare il più vicino rivenditore oppure rivolgersi direttamente a:
- For any further information please contact your local dealer or call:
- Im Zweifelsfall oder bei Rückfragen wenden Sie sich bitte an den nächsten Wiederverkäufer oder direkt an:
- Pour tout renseignement complémentaire s'adresser au revendeur le plus proche ou directement à:
- En caso de dudas, para eventuales aclaraciones, póngase en contacto con el distribuidor más próximo o diríjase directamente a:

RAVAGLIOLI S.p.A. - After Sales Service - Via 1° Maggio 3 - 40037 Pontecchio Marconi - Bologna - Italy
Phone + 39 (051) 6781511 - Telex 510697 RAV I - Fax + 39 (051) 846349



COME ORDINARE UN PEZZO DI RICAMBIO

Per ordinare un pezzo di ricambio occorre fornire al rivenditore autorizzato il **n° di codice** corrispondente, che deve essere ricavato consultando la tavola relativa posta all'interno del manuale ricambi.

La **tavola** (identificata da n° e indice di revisione) deve essere selezionata consultando l'**Indice delle tavole** posto all'inizio del manuale ricambi.

A tale scopo occorre conoscere:

- il **modello** ed il **n° di matricola** della macchina cui il ricambio è destinato (riportati negli appositi campi sulla **targhetta matricola**)
- il gruppo funzionale di cui fa parte il pezzo (facendo riferimento all'**Indice figurato** posto all'interno del manuale ricambi).

HOW TO ORDER SPARE PARTS

When ordering spare parts, please always indicate the relevant **part number** to the authorised dealer. The number is to be found in the relevant table in the Spare Parts manual.

The **table** (identified by a number and a revision index) must be selected among the ones in the **tables summary** at the beginning of the spare parts manual.

In order to choose the appropriate table, you must know the following:

- **Machine model and serial number (indicated on the serial number plate).**
- **Functional unit to which the part belongs (please refer to the detailed view in the spare parts manual).**

ATTENZIONE!

Ai fini di una corretta gestione dei rischi residui sono ricollocati sulla macchina pittogrammi per il rilievo di quelle zone suscettibili di rischio in fase operativa.

Queste indicazioni sono fornite su etichette autoadesive

che recano un proprio codice di identificazione.

Importante: nel caso in cui le etichette venissero smarrite o diventassero illeggibili si prega di ordinarle alla casa costruttrice e ricollocarle secondo lo schema riportato (Tab. 8).

WARNING!

For a correct handling of residual risks, pictograms are located on the machine to show the areas subject to risk during operation. These indications are supplied on self-sticking labels bearing an identification code.

Important: should the labels be lost or become illegible, please order replacements from the manufacturer and attach them as shown in the diagram (Tab. 8).

ACHTUNG!

Für eine korrekte Verhaltensweise bei den noch bestehenden Risiken zeigen Bilderschriftzeichen auf der Ausrüstung an, welche Zonen während des Betriebs Gefahrenquellen darstellen könnten. Diese Hinweise finden Sie auf Selbstklebeetiketten, die über eine eigene

Identifikationscode verfügen.

Wichtig: Bei Verlust oder Unleserlichkeit der Etiketten bestellen Sie diese bitte bei der Herstellerfirma und bringen sie gemäss dem oben aufgeführten Schema an (Tab. 8).

ATTENTION!

Pour assurer une gestion correcte des risques résiduels, des pictogrammes sont appliqués sur la machine pour signaler les zones susceptibles de risque en phase de fonctionnement.

Ces informations sont fournies sur des étiquettes

autocollantes qui portent chacune un code d'identification.

Important: en cas de perte des étiquettes ou si elles deviennent illisibles, les commander chez le fabricant directement et les appliquer sur la machine en suivant le schéma (Tab. 8).

¡ATENCIÓN!

Con el fin de una correcta gestión de los riesgos residuos, están colocados en la máquina pitogramas para el relieve de las zonas suceptibles de riesgo en fase operativa.

Estas indicaciones se abastecen en etiquetas autoadhesivas que tienen un propio código de

identificación.

Importante: en el caso que las etiquetas se perdieran o se volvieran invisibles se ruega pedir las a la casa constructora y volverlas a colocar según el esquema indicado (Tab. 8).

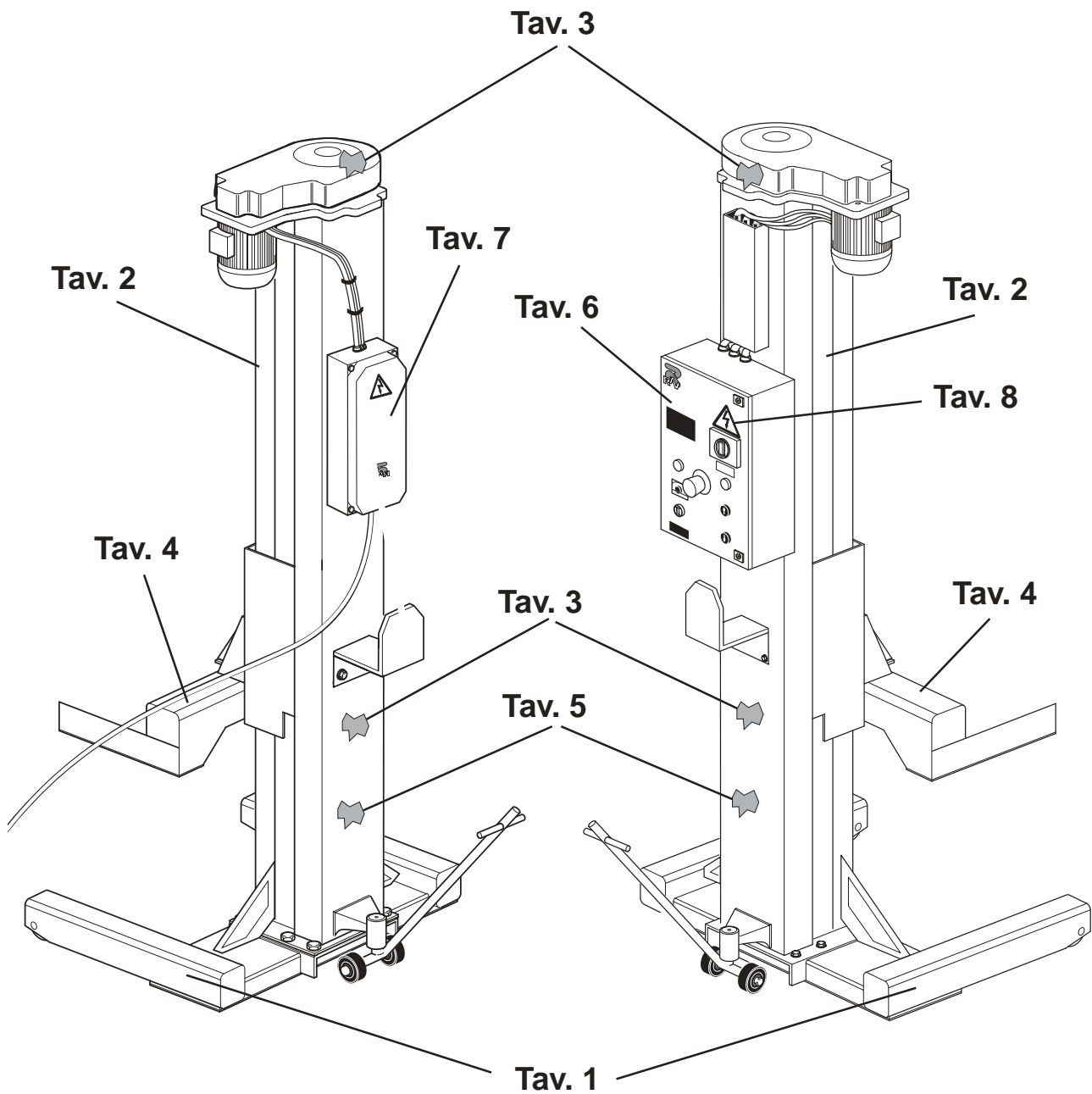


INDICE FIGURATO

La consultazione dell'indice figurato e dell'indice delle tavole qui di seguito riportato, permette una rapida individuazione dei principali gruppi che costituiscono le macchine e delle relative tavole per l'ordinazione delle parti di ricambio.

ILLUSTRATED SUMMARY

The figure and the following summary allow quick identification of machine main units and relevant tables for ordering spare parts.



INDICE DELLE TAVOLE - INDEX OF SPARE PARTS TABLES

GRUPPO BASE BASE GROUP			VALIDA PER I MODELLI APPLY TO MODELS			
N° tavola / Indice modifica Table no./ Change index	Data ultimo aggiornamento Latest revision made on	N° modifica tecnica Technical change no.	RAV 212 NL	RAV 214 NL	RAV 216 NL	.
			Matricola da cui è valida la tavola: Starting from serial no.:			
1/0	04/02	/	001	001	001	.
.
.
.
.
.

GRUPPO COLONNA COLUMN GROUP			VALIDA PER I MODELLI APPLY TO MODELS			
N° tavola / Indice modifica Table no./ Change index	Data ultimo aggiornamento Latest revision made on	N° modifica tecnica Technical change no.	RAV 212 NL	RAV 214 NL	RAV 216 NL	.
			Matricola da cui è valida la tavola: Starting from serial no.:			
2/0	11/01	/	001	001	001	.
2/1	04/02	4825	001	001	001	.
2/2	12/02	4940	001	001	001	.
.
.
.
.

GRUPPO TRASMISSIONE TRANSMISSION GROUP			VALIDA PER I MODELLI APPLY TO MODELS			
N° tavola / Indice modifica Table no./ Change index	Data ultimo aggiornamento Latest revision made on	N° modifica tecnica Technical change no.	RAV 212 NL	RAV 214 NL	RAV 216 NL	.
			Matricola da cui è valida la tavola: Starting from serial no.:			
3/0	04/02	/	001	001	001	.
3/1	06/04	5327	00117	00104	00101	.
3/2	06/06	5595
.
.
.
.

GRUPPO CARRELLO CARRIAGE GROUP			VALIDA PER I MODELLI APPLY TO MODELS			
N° tavola / Indice modifica Table no./ Change index	Data ultimo aggiornamento Latest revision made on	N° modifica tecnica Technical change no.	RAV 212 NL	RAV 214 NL	RAV 216 NL	.
			Matricola da cui è valida la tavola: Starting from serial no.:			
4/0	11/01	/	001	001	001	.
4/1	06/04	5327	00117	00104	00101	.
4/2	03/05	5273	00115	00104	00101	.
.
.
.
.

INDICE DELLE TAVOLE - INDEX OF SPARE PARTS TABLES

GRUPPO COLONNA FRENO BRAKE COLUMN GROUP			VALIDA PER I MODELLI APPLY TO MODELS			
N° tavola / Indice modifica Table no./ Change index	Data ultimo aggiornamento Latest revision made on	N° modifica tecnica Technical change no.	RAV 212 NL	RAV 214 NL	RAV 216 NL	.
			Matricola da cui è valida la tavola: Starting from serial no.:			
5/0	04/02	/	001	001	001	.
.
.
.
.
.

IMPIANTO COLONNA PRINCIPALE MAIN COLUMN SYSTEM			VALIDA PER I MODELLI APPLY TO MODELS			
N° tavola / Indice modifica Table no./ Change index	Data ultimo aggiornamento Latest revision made on	N° modifica tecnica Technical change no.	RAV 212 NL	RAV 214 NL	RAV 216 NL	.
			Matricola da cui è valida la tavola: Starting from serial no.:			
6/0 - 6/0BIS	11/01	/	001	001	001	.
6/1 - 6/1BIS	12/06	5746	00155	00105	00101	.
.
.
.
.

IMPIANTO COLONNA SATELLITE SECONDARY COLUMN SYSTEM			VALIDA PER I MODELLI APPLY TO MODELS			
N° tavola / Indice modifica Table no./ Change index	Data ultimo aggiornamento Latest revision made on	N° modifica tecnica Technical change no.	RAV 212 NL	RAV 214 NL	RAV 216 NL	.
			Matricola da cui è valida la tavola: Starting from serial no.:			
7/0	11/01	/	001	001	001	.
.
.
.
.
.

ADESIVI E DISPOSITIVI SEGNAL. DI PERICOLO TABLE FOR LABELS AND DANGER WARNING DEVICES			VALIDA PER I MODELLI APPLY TO MODELS			
N° tavola / Indice modifica Table no./ Change index	Data ultimo aggiornamento Latest revision made on	N° modifica tecnica Technical change no.	RAV 212 NL	RAV 214 NL	RAV 216 NL	.
			Matricola da cui è valida la tavola: Starting from serial no.:			
8/0	11/01	/	001	001	001	.
.
.
.
.
.



Denominazione tavola - Table definition

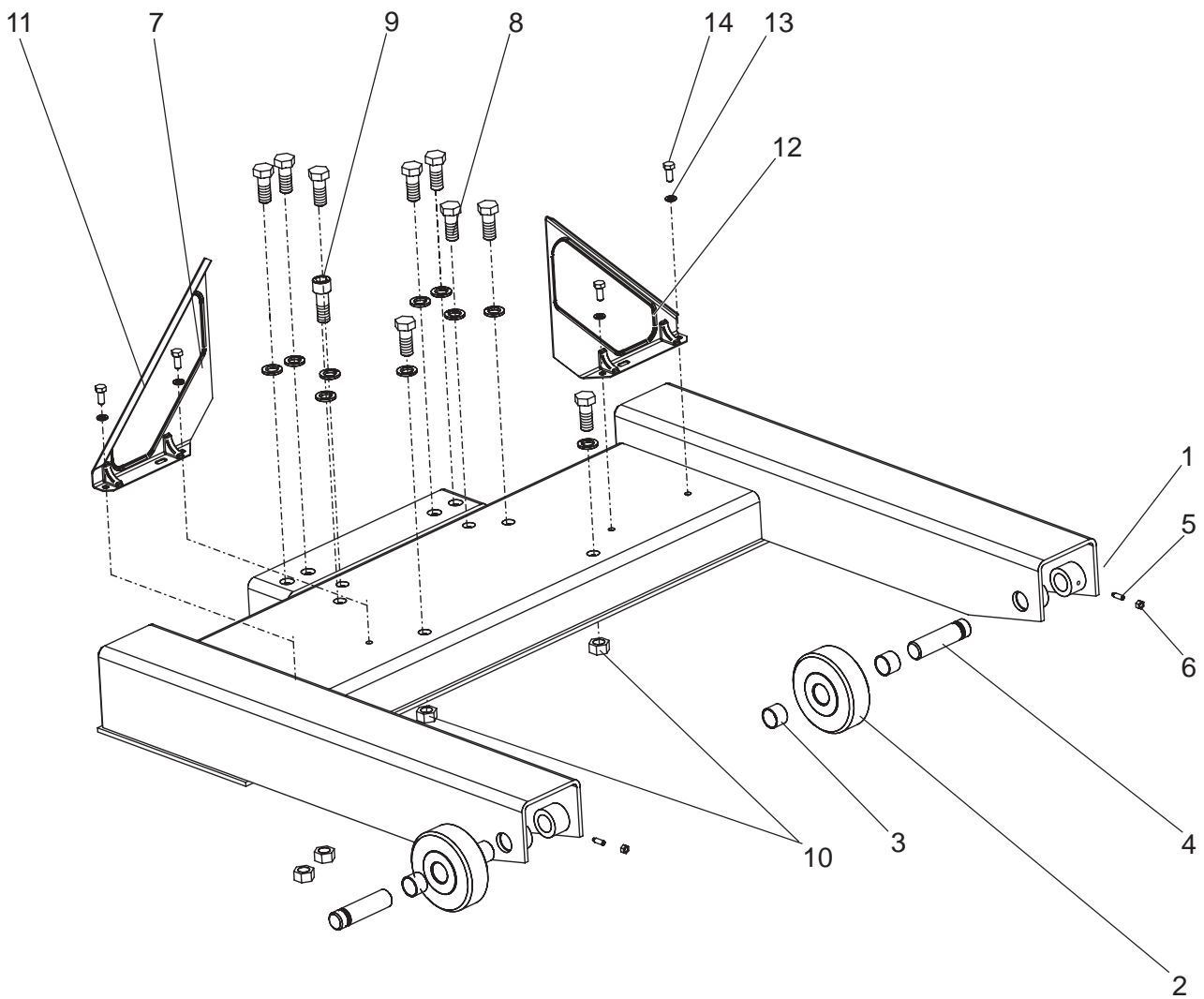
GRUPPO BASE BASE GROUP


Valida per i modelli - Apply to models

RAV212 NL - RAV214 NL -
RAV216 NL

N°tavola / Indice di modifica
Table no. / Change index

1/0



	Denominazione tavola - Table definition	Valida per i modelli - Apply to models	N°tavola / Indice di modifica Table no. / Change index
	GRUPPO BASE BASE GROUP	RAV212 NL- RAV214 NL - RAV216 NL	1/0

RIF. REF	CODICE CODE	DESCRIZIONE DESCRIPTION		APPLICAZIONE APPLICATION
1	052510020	INS. BASE	BASE UNIT	TUTTI I MODELLI - ALL MODELS (*)
2	052510030	RUOTA PORTANTE	MAIN WHEEL	
3	630014	BOCCOLA	BUSH	
4	052319170	PERNO	PIN	
5	211019	VITE STEI M6X16	SCREW	
6	224007	DADO M6NUT	NUT	
7	238020	RONDELLA ELASTICA D.17	WASHER	
8	256181	VITE M16X40	SCREW	
9	206333	VITE TCEI M16X45	SCREW	
10	224018	DADO M16	NUT	
11	046480192	SALVAPIEDI DS	RIGHT FOOT PROTECTION	
12	046480182	SALVAPIEDI SN	LEFT FOOT PROTECTION	
13	238006	RONDELLA ELASTICA D. 8,4	WASHER	
14	203035	VITE TE M8x20	SCREW	



Denominazione tavola - Table definition

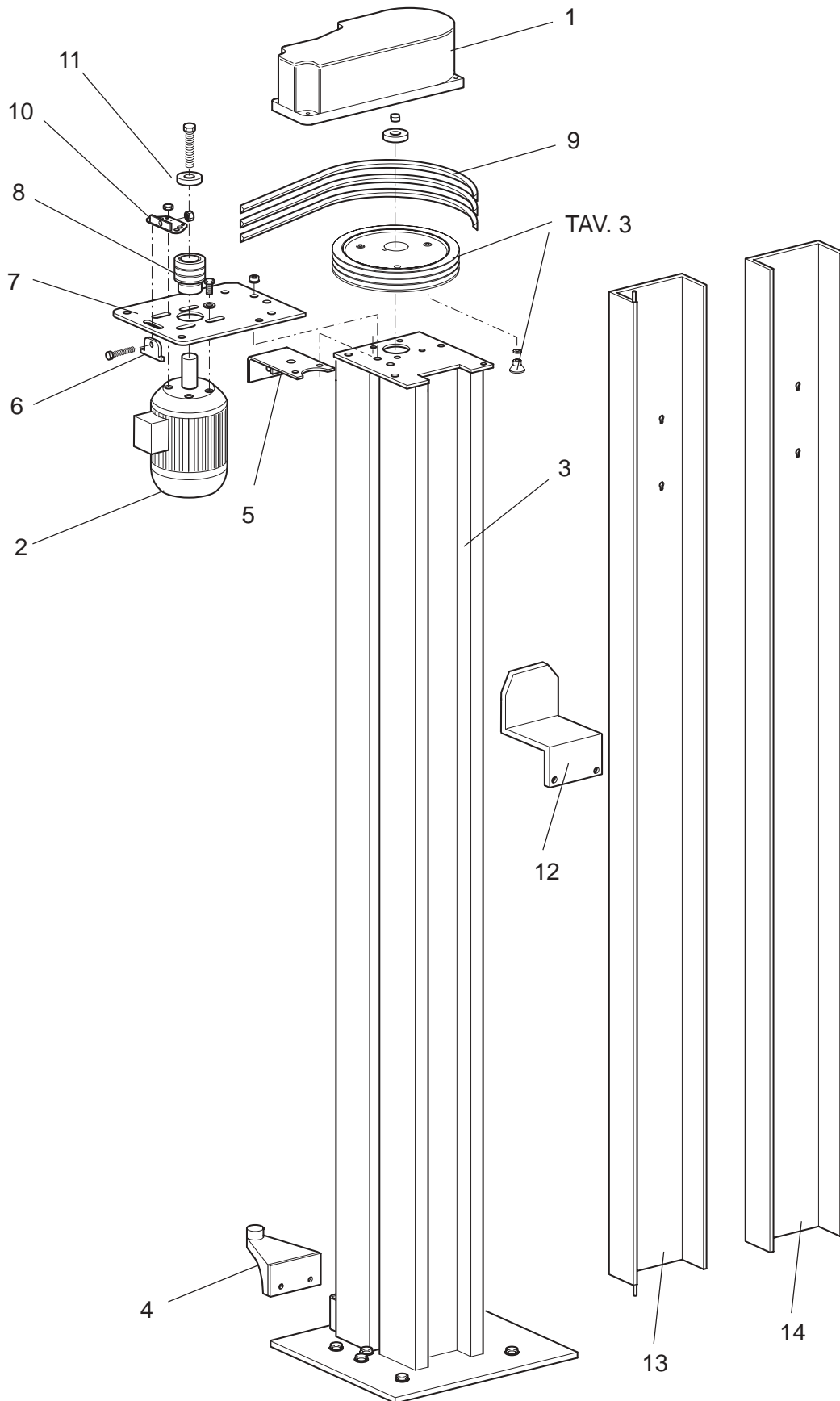
**GRUPPO COLONNA
COLUMN GROUP**


Valida per i modelli - Apply to models

**RAV212 NL - RAV214 NL -
RAV216 NL**

N°tavola / Indice di modifica
Table no. / Change index

2/0



	Denominazione tavola - Table definition	Valida per i modelli - Apply to models	N°tavola / Indice di modifica Table no. / Change index
	GRUPPO COLONNA COLUMN GROUP	RAV212 NL- RAV214 NL - RAV216 NL	2/0

RIF. REF	CODICE CODE	DESCRIZIONE DESCRIPTION		APPLICAZIONE APPLICATION
1	052519050	CARTER PULEGGE	CARTER	TUTTI I MODELLI - ALL MODELS (*)
2	900000251	MOTORE 230/400 3,5 KW MEC 90	MOTOR	
3	052510110	INS. COLONNA	COLUMN UNIT	
4	052580030	INS. ATTACCO TRANSPALLET	TRANSPALLET COUPLING	
5	052513100	INS. SUPP. CARTER	CARTER SUPPORT UNIT	
6	052519040	AGGANCIAMENTO TENDITORE	TIGHTENER COUPLING	
7	052519080	SUPPORTO MOTORE	SUPPORT	
8	052518300	PULEGGIA	PULLEY	
9	412033	CINGHIA	BELT	
10	047119070	TENDITORE	TIGHTENER	
11	10600124	RONDELLA	WASHER	
12	0523806100	REGGICAVO	CABLE SUPPORT	
13	052513111	INS. CARTER COL. COMANDO	CARTER UNIT	
14	052513041	CARTER COLONNA SATELLITE	CARTER	



Denominazione tavola - Table definition

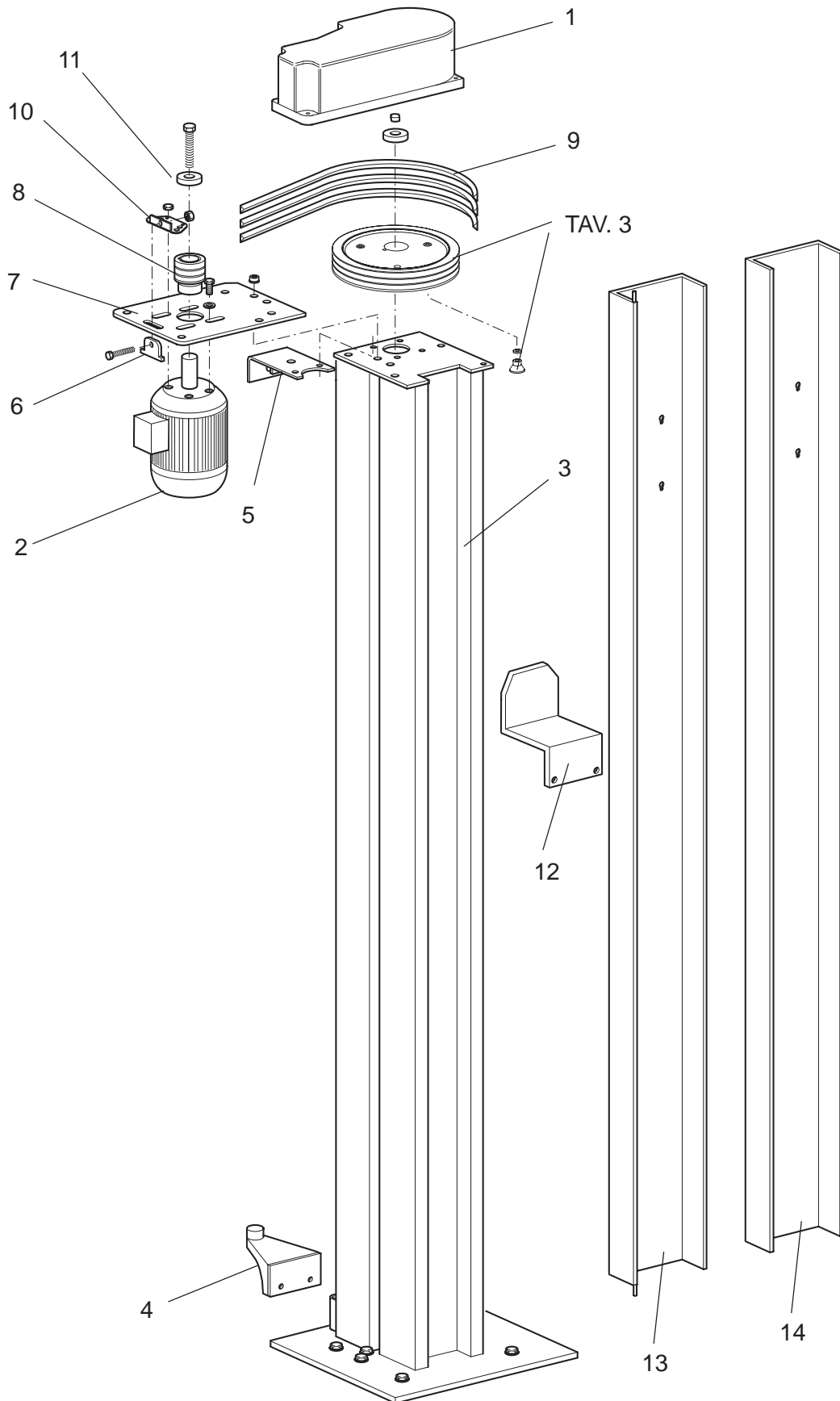
**GRUPPO COLONNA
COLUMN GROUP**

Valida per i modelli - Apply to models

**RAV212 NL - RAV214 NL -
RAV216 NL**

N°tavola / Indice di modifica
Table no. / Change index


2/1



0525-R006-2

RAV212 NL - RAV214 NL - RAV216 NL

04/02

	Denominazione tavola - Table definition	Valida per i modelli - Apply to models	N°tavola / Indice di modifica Table no. / Change index
	GRUPPO COLONNA COLUMN GROUP	RAV212 NL- RAV214 NL - RAV216 NL	2/1

RIF. REF	CODICE CODE	DESCRIZIONE DESCRIPTION		APPLICAZIONE APPLICATION
1	052519050	CARTER PULEGGE	CARTER	TUTTI I MODELLI - ALL MODELS (*)
2	900000730	MOTORE 230/400 3KW MEC 90	MOTOR	
3	052510110	INS. COLONNA	COLUMN UNIT	
4	052580030	INS. ATTACCO TRANSPALLET	TRANSPALLET COUPLING	
5	052513100	INS. SUPP. CARTER	CARTER SUPPORT UNIT	
6	052519040	AGGANCIAMENTO TENDITORE	TIGHTENER COUPLING	
7	052519080	SUPPORTO MOTORE	SUPPORT	
8	052518300	PULEGGIA	PULLEY	
9	412033	CINGHIA	BELT	
10	047119070	TENDITORE	TIGHTENER	
11	10600124	RONDELLA	WASHER	
12	052380610	REGGICAVO	CABLE SUPPORT	
13	052513111	INS. CARTER COL. COMANDO	CARTER UNIT	
14	052513041	CARTER COLONNA SATELLITE	CARTER	



Denominazione tavola - Table definition

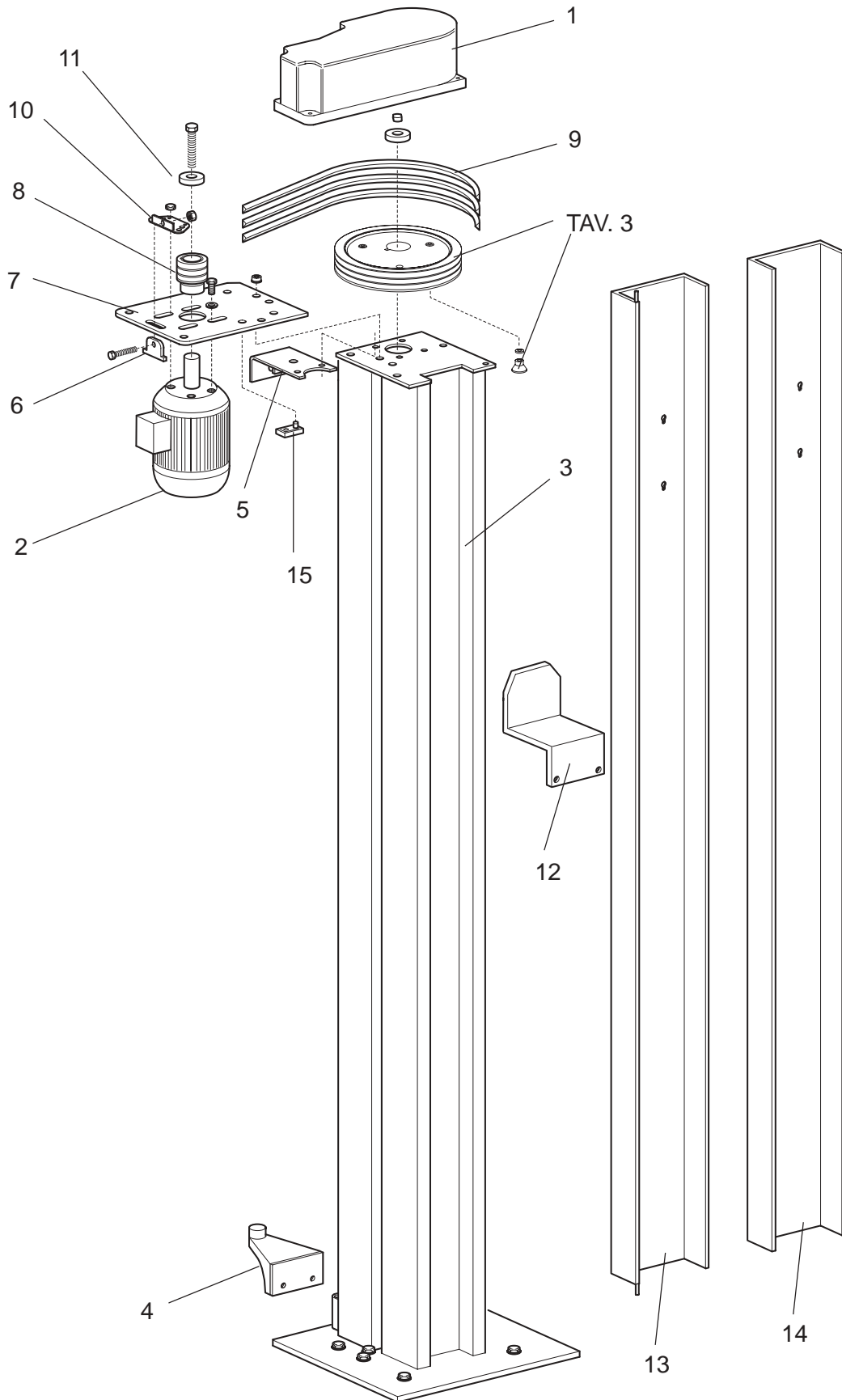
**GRUPPO COLONNA
COLUMN GROUP**

Valida per i modelli - Apply to models

**RAV212 NL - RAV214 NL -
RAV216 NL**

N°tavola / Indice di modifica
Table no. / Change index


2/2



0525-R006-2

RAV212 NL - RAV214 NL - RAV216 NL

12/02

	Denominazione tavola - Table definition	Valida per i modelli - Apply to models	N°tavola / Indice di modifica Table no. / Change index
	GRUPPO COLONNA COLUMN GROUP	RAV212 NL- RAV214 NL - RAV216 NL	2/2

RIF. REF	CODICE CODE	DESCRIZIONE DESCRIPTION		APPLICAZIONE APPLICATION
1	052519050	CARTER PULEGGE	CARTER	TUTTI I MODELLI - ALL MODELS (*)
2	900000730	MOTORE 230/400 3KW MEC 90	MOTOR	
3	052510110	INS. COLONNA	COLUMN UNIT	
4	052580030	INS. ATTACCO TRANSPALLET	TRANSPALLET COUPLING	
5	052513100	INS. SUPP. CARTER	CARTER SUPPORT UNIT	
6	052519040	AGGANCIAMENTO TENDITORE	TIGHTENER COUPLING	
7	052519080	SUPPORTO MOTORE	SUPPORT	
8	052518300	PULEGGIA	PULLEY	
9	412033	CINGHIA	BELT	
10	047119070	TENDITORE	TIGHTENER	
11	10600124	RONDELLA	WASHER	
12	052380610	REGGICAVO	CABLE SUPPORT	
13	052513111	INS. CARTER COL. COMANDO	CARTER UNIT	
14	052513041	CARTER COLONNA SATELLITE	CARTER	
15	047019561	SUPPORTO FC	SUPPORT	



Denominazione tavola - Table definition

GRUPPO TRASMISSIONE TRANSMISSION GROUP

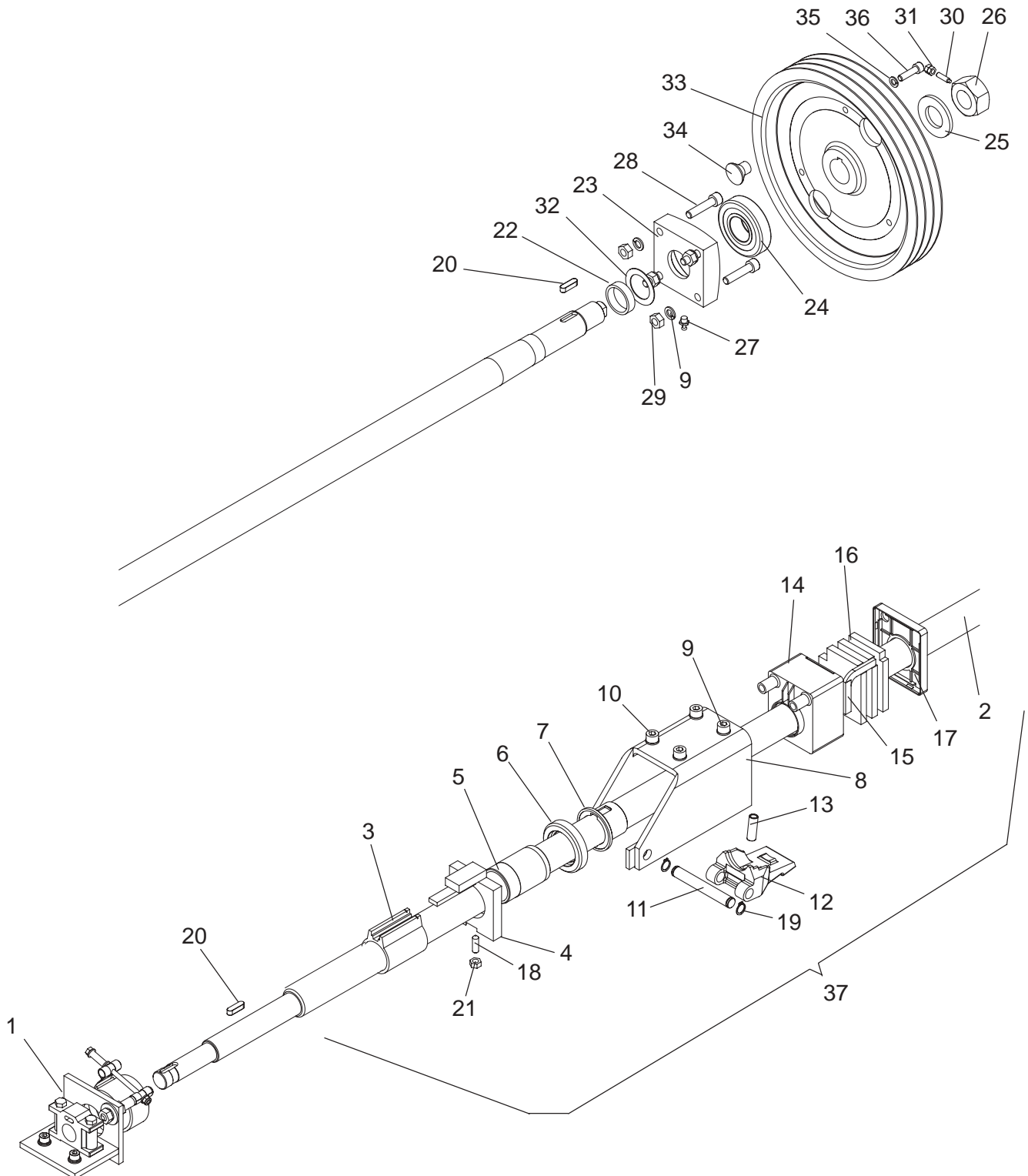
Valida per i modelli - Apply to models


RAV212 NL- RAV214 NL -
RAV216 NL

N°tavola /
Table no. /

Indice di modifica
Change index

3/0



	Denominazione tavola - Table definition	Valida per i modelli - Apply to models	N°tavola / Indice di modifica Table no. / Change index
	GRUPPO TRASMISSIONE TRANSMISSION GROUP	RAV212 NL- RAV214 NL - RAV216 NL	3/0

RIF. REF	CODICE CODE	DESCRIZIONE DESCRIPTION		APPLICAZIONE APPLICATION
1	047198020	INS. MTG. FRENO (TAV.5)	BRAKE ASSEMBLY (TAB. 5)	TUTTI I MODELLI - ALL MODELS (*)
2	052518290	VITE DI SOLLEVAMENTO	LIFTING WORM SCREW	
3	047018100	CONTROBUSTA LUNGA DESTRA	BACK THREADED BUSHING	
4	047018090	GUIDA BUSTA	THREADED BUSHINGGUIDE	
5	047018050	BUSTA LUNGA DESTRA	RIGHT THREADED BUSHING	
6	047018381	DISTANZIALE BUSTA LARGA	SPACER	
7	047018640	BOCCOLA DI GUIDA	BUSH	
8	047018143	INS. SUPPORTO BUSTA	SUPPORT	
9	238007	RONDELLA ELAST. D. 10,5	WASHER	
10	258057	VITE TCEI M10X25	SCREW	
11	047018180	PERNO FULCRO ARRESTO	PIN	
12	047018194	ARRESTO MECCANICO	STOP	
13	06810517	MOLLA	SPRING	
14	047018600	VASCHETTA LUBRIF.	CONTAINER	
15	047018630	STOPPINO	TONGUE	
16	047018620	FELTRO LUBRIF. VITE	FELT	
17	047018610	COPERCHIO VASCHETTA	COVER	
18	212038	VITE STEI P.CON, M8X25	SCREW	
19	243006	ANELLO PER EST.	RING	
20	231047	LINGUETTA	TONGUE	
21	224009	DADO ES. M8	NUT	
22	047018340	RONDELLA	WASHER	
23	052518280	SUPPORTO CUSCINETTO	SUPPORT	
24	607508	CUSCINETTO 30307	BEARING	
25	236040	RONDELLA TRANCIATA	WASHER	
26	047018330	DADO M30	NUT	
27	299097	INGRASSATORE DIRITTO	GREASER	
28	206064	VITE TCEI M 10X45	SCREW	
29	224011	DADO M10	NUT	
30	211020	VITE STEI M 6X20	SCREW	
31	224007	DADO M6	NUT	
32	237402	RONDELLA	WASHER	
33	047018460	PULEGGIA	PULLEY	
34	052518340	CAMMA	CAM	
35	238006	RONDELLA ELAST. D. 8,4	WASHER	
36	206040	VITE TCEI M 8X30	SCREW	
37	052507510	VITE COMPLETA	COMPLETE WORM SCREW	

04/02

(*) Vedi intestazione: "Valida per i modelli" - See: "Apply to models"



Denominazione tavola - Table definition

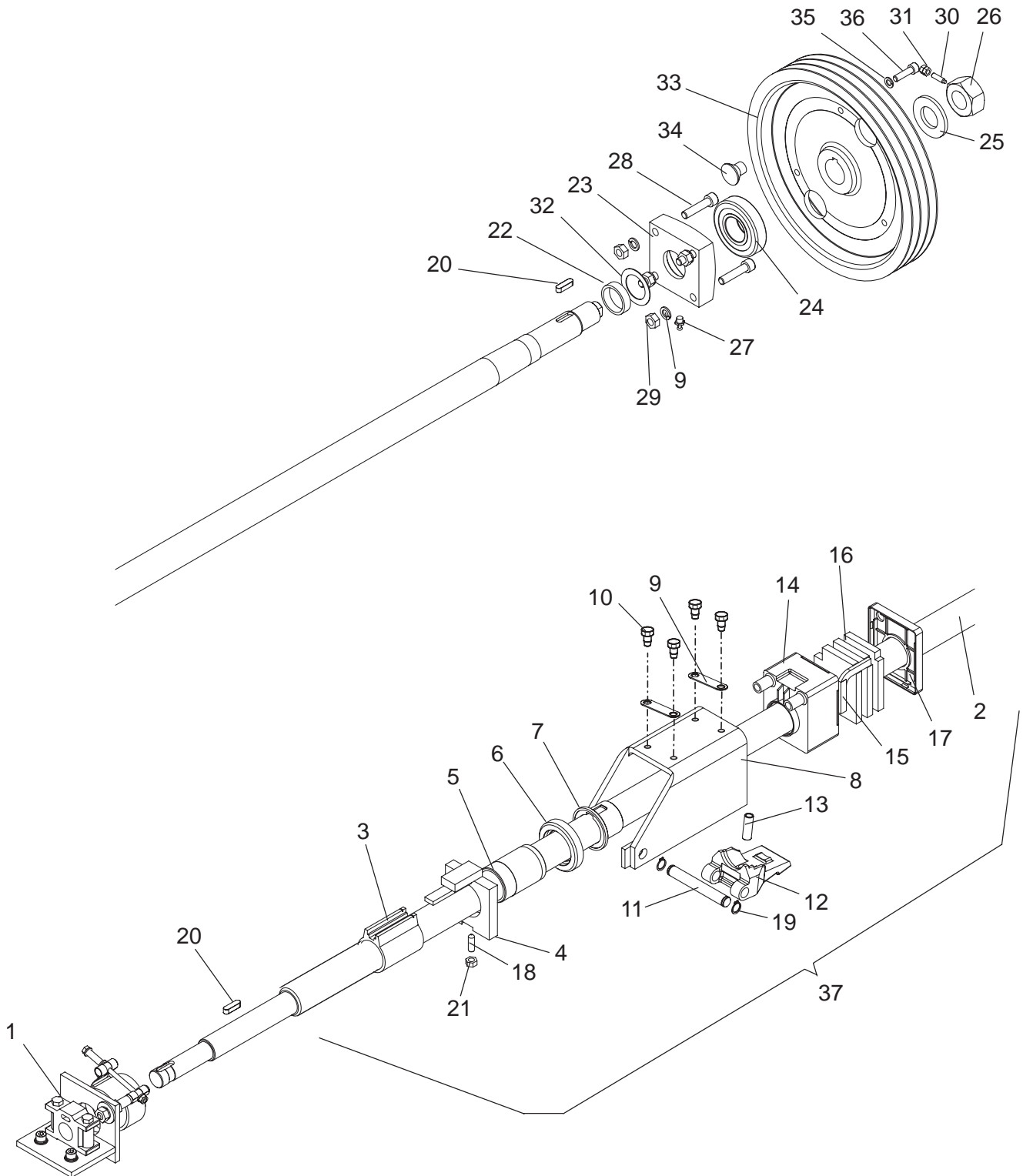
GRUPPO TRASMISSIONE TRANSMISSION GROUP


Valida per i modelli - Apply to models

RAV212 NL- RAV214 NL -
RAV216 NL

N°tavola / Indice di modifica
Table no. / Change index

3/1



	Denominazione tavola - Table definition	Valida per i modelli - Apply to models	N°tavola / Indice di modifica Table no. / Change index
	GRUPPO TRASMISSIONE TRANSMISSION GROUP	RAV212 NL- RAV214 NL - RAV216 NL	3/1

RIF. REF	CODICE CODE	DESCRIZIONE DESCRIPTION		APPLICAZIONE APPLICATION
1	047198020	INS. MTG. FRENO (TAV.5)	BRAKE ASSEMBLY (TAB. 5)	TUTTI I MODELLI - ALL MODELS (*)
2	052518290	VITE DI SOLLEVAMENTO	LIFTING WORM SCREW	
3	047018100	CONTROBUSTA LUNGA DESTRA	BACK THREADED BUSHING	
4	047018090	GUIDA BUSTA	THREADED BUSHINGGUIDE	
5	047018050	BUSTA LUNGA DESTRA	RIGHT THREADED BUSHING	
6	047018381	DISTANZIALE BUSTA LARGA	SPACER	
7	047018640	BOCCOLA DI GUIDA	BUSH	
8	047018143	INS. SUPPORTO BUSTA	SUPPORT	
9	052520250	PIASTRINO ANTISVITAMENTO	PLATE	
10	256057	VITE TE M10X25 10.9	SCREW	
11	047018180	PERNO FULCRO ARRESTO	PIN	
12	047018194	ARRESTO MECCANICO	STOP	
13	06810517	MOLLA	SPRING	
14	047018601	VASCHETTA LUBRIF.	CONTAINER	
15	047018630	STOPPINO	TONGUE	
16	047018620	FELTRO LUBRIF. VITE	FELT	
17	047018610	COPERCHIO VASCHETTA	COVER	
18	212038	VITE STEI P.CON, M8X25	SCREW	
19	243006	ANELLO PER EST.	RING	
20	231047	LINGUETTA	TONGUE	
21	224009	DADO ES. M8	NUT	
22	047018340	RONDELLA	WASHER	
23	052518280	SUPPORTO CUSCINETTO	SUPPORT	
24	607508	CUSCINETTO 30307	BEARING	
25	236040	RONDELLA TRANCIATA	WASHER	
26	047018330	DADO M30	NUT	
27	299097	INGRASSATORE DIRITTO	GREASER	
28	206064	VITE TCEI M 10X45	SCREW	
29	224011	DADO M10	NUT	
30	211020	VITE STEI M 6X20	SCREW	
31	224007	DADO M6	NUT	
32	237402	RONDELLA	WASHER	
33	047018460	PULEGGIA	PULLEY	
34	052518340	CAMMA	CAM	
35	238006	RONDELLA ELAST. D. 8,4	WASHER	
36	206040	VITE TCEI M 8X30	SCREW	
37	052507510	VITE COMPLETA	COMPLETE WORM SCREW	

(*) Vedi intestazione: "Valida per i modelli" - See: "Apply to models"



Denominazione tavola - Table definition

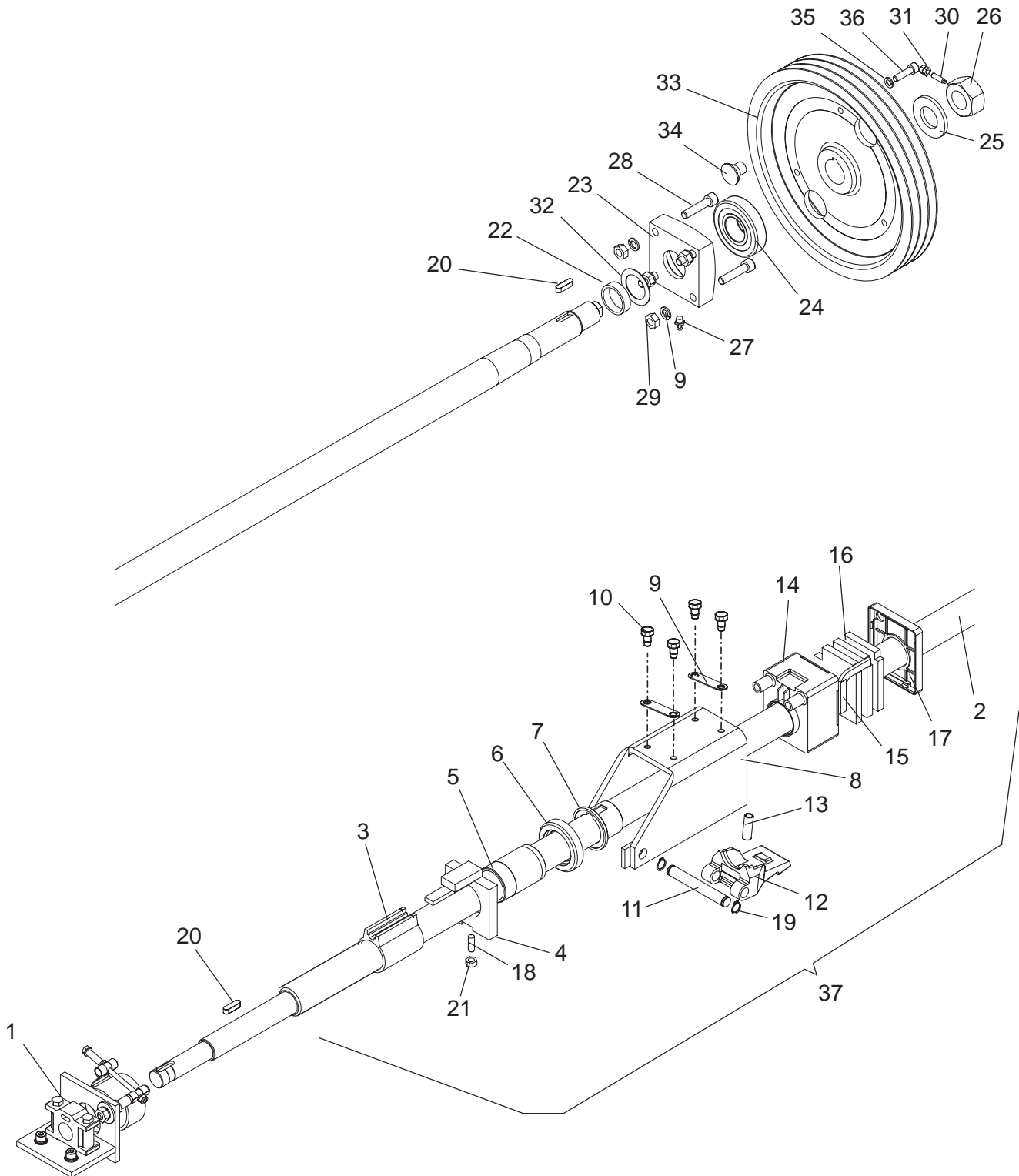
GRUPPO TRASMISSIONE TRANSMISSION GROUP


Valida per i modelli - Apply to models

RAV212 NL- RAV214 NL -
RAV216 NL

N°tavola / Indice di modifica
Table no. / Change index

3/2



	Denominazione tavola - Table definition	Valida per i modelli - Apply to models	N°tavola / Indice di modifica Table no. / Change index
	GRUPPO TRASMISSIONE TRANSMISSION GROUP	RAV212 NL- RAV214 NL - RAV216 NL	3/2

RIF. REF	CODICE CODE	DESCRIZIONE DESCRIPTION		APPLICAZIONE APPLICATION
1	047198020	INS. MTG. FRENO (TAV.5)	BRAKE ASSEMBLY (TAB. 5)	TUTTI I MODELLI - ALL MODELS (*)
2	052518290	VITE DI SOLLEVAMENTO	LIFTING WORM SCREW	
3	047018100	CONTROBUSTA LUNGA DESTRA	BACK THREADED BUSHING	
4	047018090	GUIDA BUSTA	THREADED BUSHINGGUIDE	
5	047018050	BUSTA LUNGA DESTRA	RIGHT THREADED BUSHING	
6	047018381	DISTANZIALE BUSTA LARGA	SPACER	
7	047018640	BOCCOLA DI GUIDA	BUSH	
8	047018144	INS. SUPPORTO BUSTA	SUPPORT	
9	052520250	PIASTRINO ANTISVITAMENTO	PLATE	
10	256057	VITE TE M10X25 10.9	SCREW	
11	047018180	PERNO FULCRO ARRESTO	PIN	
12	047018194	ARRESTO MECCANICO	STOP	
13	06810517	MOLLA	SPRING	
14	047018601	VASCHETTA LUBRIF.	CONTAINER	
15	047018630	STOPPINO	TONGUE	
16	047018620	FELTRO LUBRIF. VITE	FELT	
17	047018610	COPERCHIO VASCHETTA	COVER	
18	212038	VITE STEI P.CON, M8X25	SCREW	
19	243006	ANELLO PER EST.	RING	
20	231047	LINGUETTA	TONGUE	
21	224009	DADO ES. M8	NUT	
22	047018340	RONDELLA	WASHER	
23	052518280	SUPPORTO CUSCINETTO	SUPPORT	
24	607508	CUSCINETTO 30307	BEARING	
25	236040	RONDELLA TRANCIATA	WASHER	
26	047018330	DADO M30	NUT	
27	299097	INGRASSATORE DIRITTO	GREASER	
28	206064	VITE TCEI M 10X45	SCREW	
29	224011	DADO M10	NUT	
30	211020	VITE STEI M 6X20	SCREW	
31	224007	DADO M6	NUT	
32	237402	RONDELLA	WASHER	
33	047018460	PULEGGIA	PULLEY	
34	052518340	CAMMA	CAM	
35	238006	RONDELLA ELAST. D. 8,4	WASHER	
36	206040	VITE TCEI M 8X30	SCREW	
37	052507510	VITE COMPLETA	COMPLETE WORM SCREW	

(*) Vedi intestazione: "Valida per i modelli" - See: "Apply to models"



Denominazione tavola - Table definition

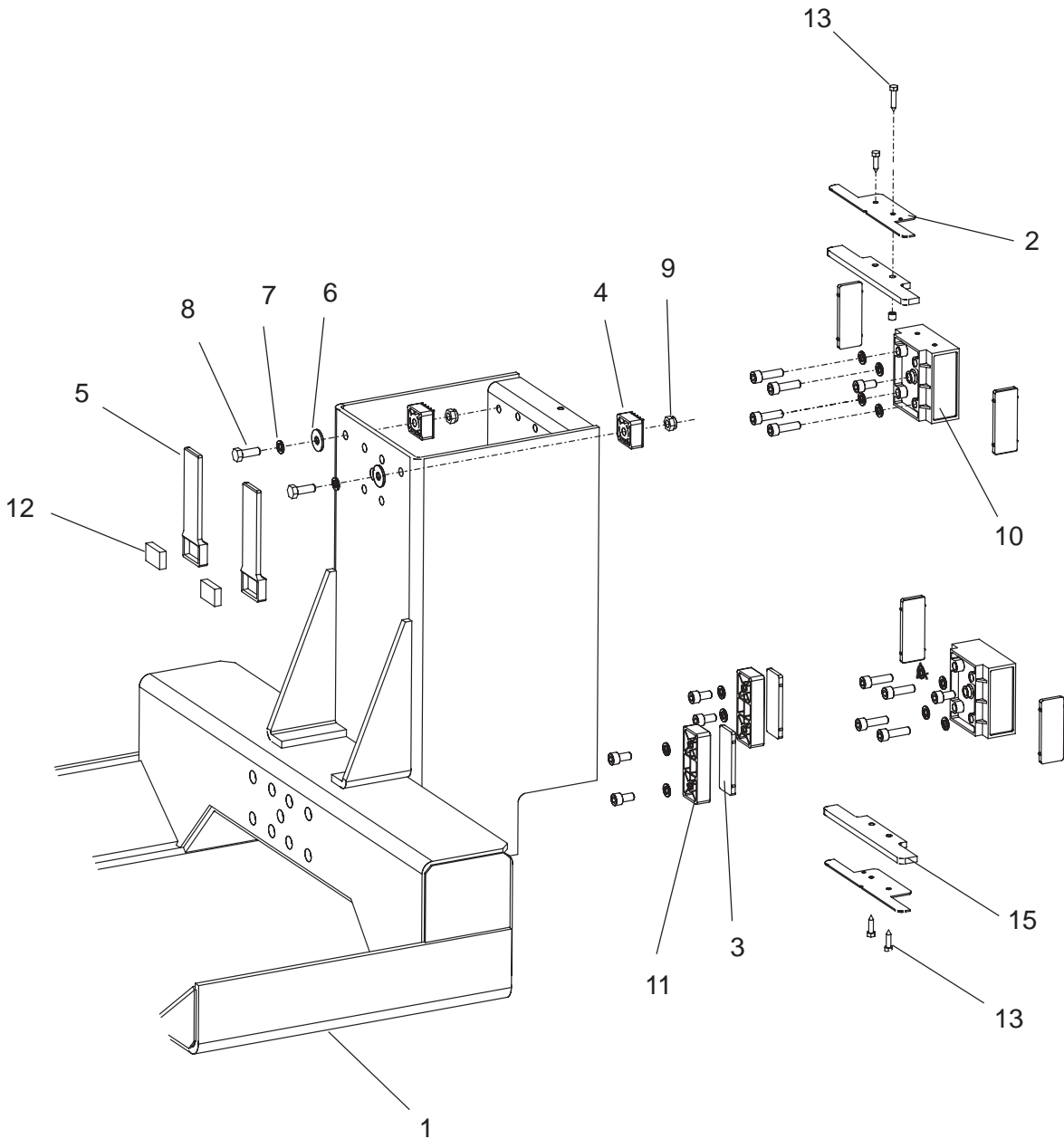
**GRUPPO CARRELLO
CARRIAGE GROUP**


Valida per i modelli - Apply to models

**RAV212 NL- RAV214 NL -
RAV216 NL**

N°tavola / Indice di modifica
Table no. / Change index

4/0



	Denominazione tavola - Table definition	Valida per i modelli - Apply to models	N°tavola / Indice di modifica Table no. / Change index
	GRUPPO CARRELLO CARRIAGE GROUP	RAV212 NL- RAV214 NL - RAV216 NL	4/0

RIF. REF.	CODICE CODE	DESCRIZIONE DESCRIPTION		APPLICAZIONE APPLICATION
1	052514010	INS. CARRELLO	CARRIAGE UNIT	TUTTI I MODELLI - ALL MODELS (*)
2	121kp233	FERMA FELTRO	FELT STOP	
3	121kp229	PATTINO	SLIDING BLOCK	
4	046405991	PATTINO FRONTALE	FRONT SLIDING BLOCK	
5	047019360	PATTINO POSTERIORE	REAR SLIDING BLOCK	
6	237043	RONDELLA 11X30X2,5	WASHER	
7	238007	RONDELLA D.10,5	WASHER	
8	203193	VITE TE M 1 0X30	SCREW	
9	228022	DADO M10	NUT	
10	047019060	SUPPORTO PATTINI CENTRALE	SUPPORT	
11	121kp4z217	PORTAPATTINO INFERIORE	SLIDING-BLOCK HOLDER	
12	047019370	FELTRO POSTERIORE	FELT	
13	220085	VITE TE 6,3X25	SCREW	
14	220086	VITE TE 6,3X32	SCREW	
15	121kp0220	FELTRO	FELT	



Denominazione tavola - Table definition

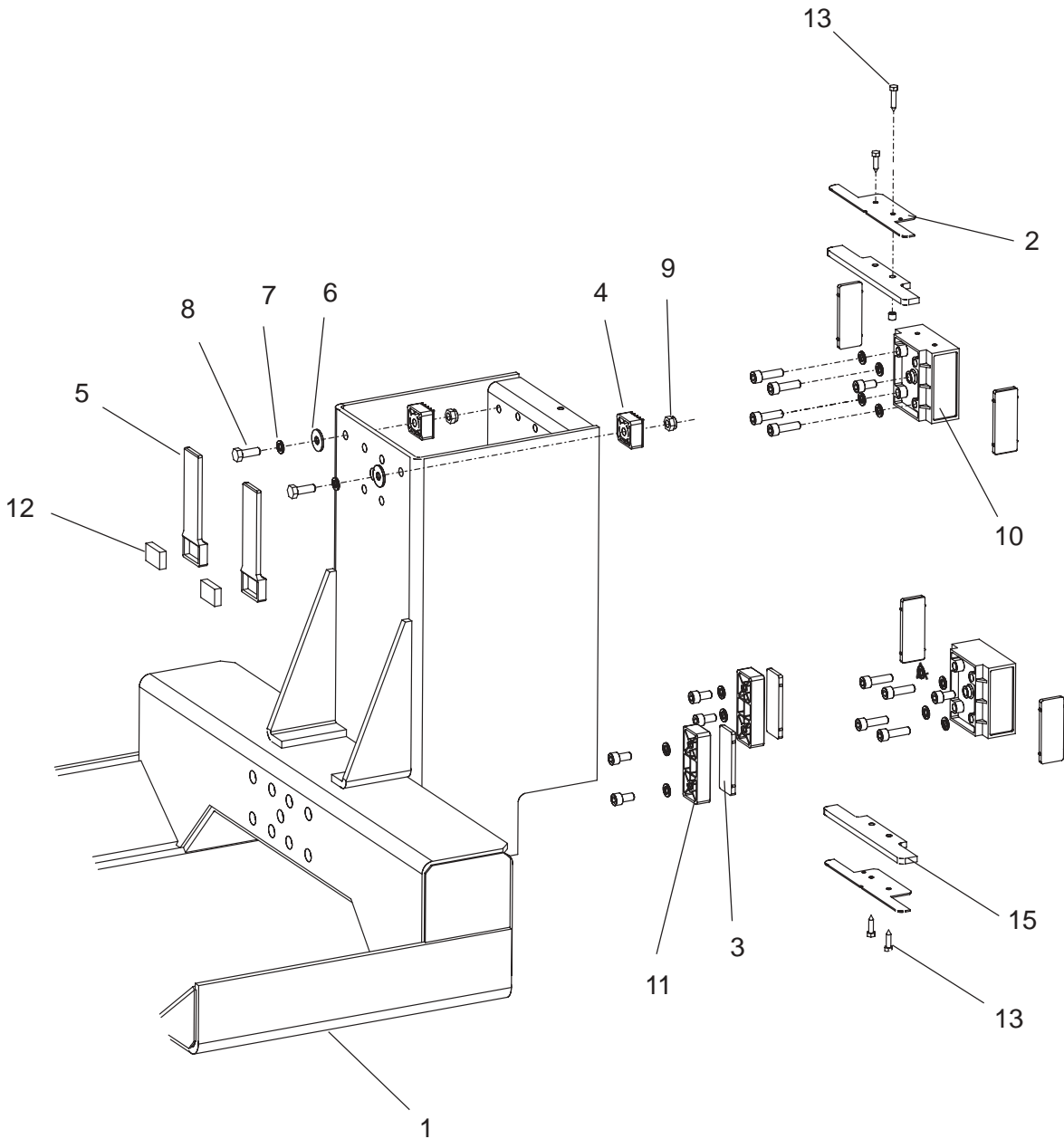
**GRUPPO CARRELLO
CARRIAGE GROUP**


Valida per i modelli - Apply to models

**RAV212 NL- RAV214 NL -
RAV216 NL**

N°tavola / Indice di modifica
Table no. / Change index

4/1



	Denominazione tavola - Table definition	Valida per i modelli - Apply to models	N°tavola / Indice di modifica Table no. / Change index
	GRUPPO CARRELLO CARRIAGE GROUP	RAV212 NL- RAV214 NL - RAV216 NL	4/1

RIF. REF.	CODICE CODE	DESCRIZIONE DESCRIPTION	APPLICAZIONE APPLICATION
1	052514011	INS. CARRELLO	CARRIAGE UNIT
2	121kp233	FERMA FELTRO	FELT STOP
3	121kp229	PATTINO	SLIDING BLOCK
4	046405991	PATTINO FRONTALE	FRONT SLIDING BLOCK
5	047019360	PATTINO POSTERIORE	REAR SLIDING BLOCK
6	237043	RONDELLA 11X30X2,5	WASHER
7	238007	RONDELLA D.10,5	WASHER
8	203193	VITE TE M 1 0X30	SCREW
9	228022	DADO M10	NUT
10	047019060	SUPPORTO PATTINI CENTRALE	SUPPORT
11	121kp4z217	PORTAPATTINO INFERIORE	SLIDING-BLOCK HOLDER
12	047019370	FELTRO POSTERIORE	FELT
13	220085	VITE TE 6,3X25	SCREW
14	220086	VITE TE 6,3X32	SCREW
15	121kp0220	FELTRO	FELT

TUTTI I MODELLI
- ALL MODELS (*)



Denominazione tavola - Table definition

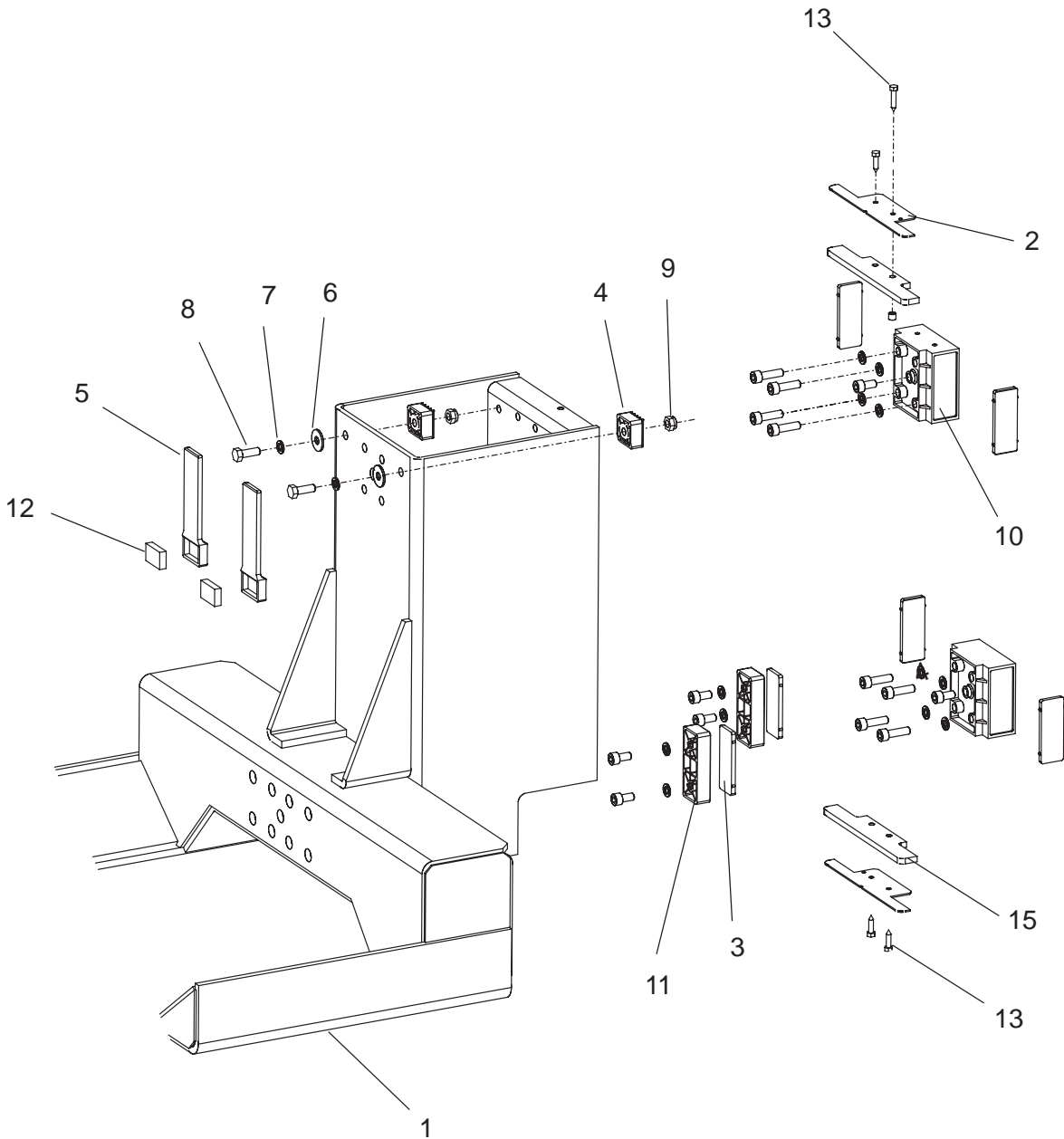
**GRUPPO CARRELLO
CARRIAGE GROUP**


Valida per i modelli - Apply to models

**RAV212 NL- RAV214 NL -
RAV216 NL**

N°tavola / Indice di modifica
Table no. / Change index

4/2



	Denominazione tavola - Table definition	Valida per i modelli - Apply to models	N°tavola / Indice di modifica Table no. / Change index
	GRUPPO CARRELLO CARRIAGE GROUP	RAV212 NL- RAV214 NL - RAV216 NL	4/2

RIF. REF.	CODICE CODE	DESCRIZIONE DESCRIPTION		APPLICAZIONE APPLICATION
1	052514011	INS. CARRELLO	CARRIAGE UNIT	TUTTI I MODELLI - ALL MODELS (*)
2	121kp233	FERMA FELTRO	FELT STOP	
3	047219020	PATTINO	SLIDING BLOCK	
4	046405991	PATTINO FRONTALE	FRONT SLIDING BLOCK	
5	047019360	PATTINO POSTERIORE	REAR SLIDING BLOCK	
6	237043	RONDELLA 11X30X2,5	WASHER	
7	238007	RONDELLA D.10,5	WASHER	
8	203193	VITE TE M 1 0X30	SCREW	
9	228022	DADO M10	NUT	
10	047019060	SUPPORTO PATTINI CENTRALE	SUPPORT	
11	047219010	PORTAPATTINO INFERIORE	SLIDING-BLOCK HOLDER	
12	047019370	FELTRO POSTERIORE	FELT	
13	220085	VITE TE 6,3X25	SCREW	
14	220086	VITE TE 6,3X32	SCREW	
15	121kp0220	FELTRO	FELT	



Denominazione tavola - Table definition

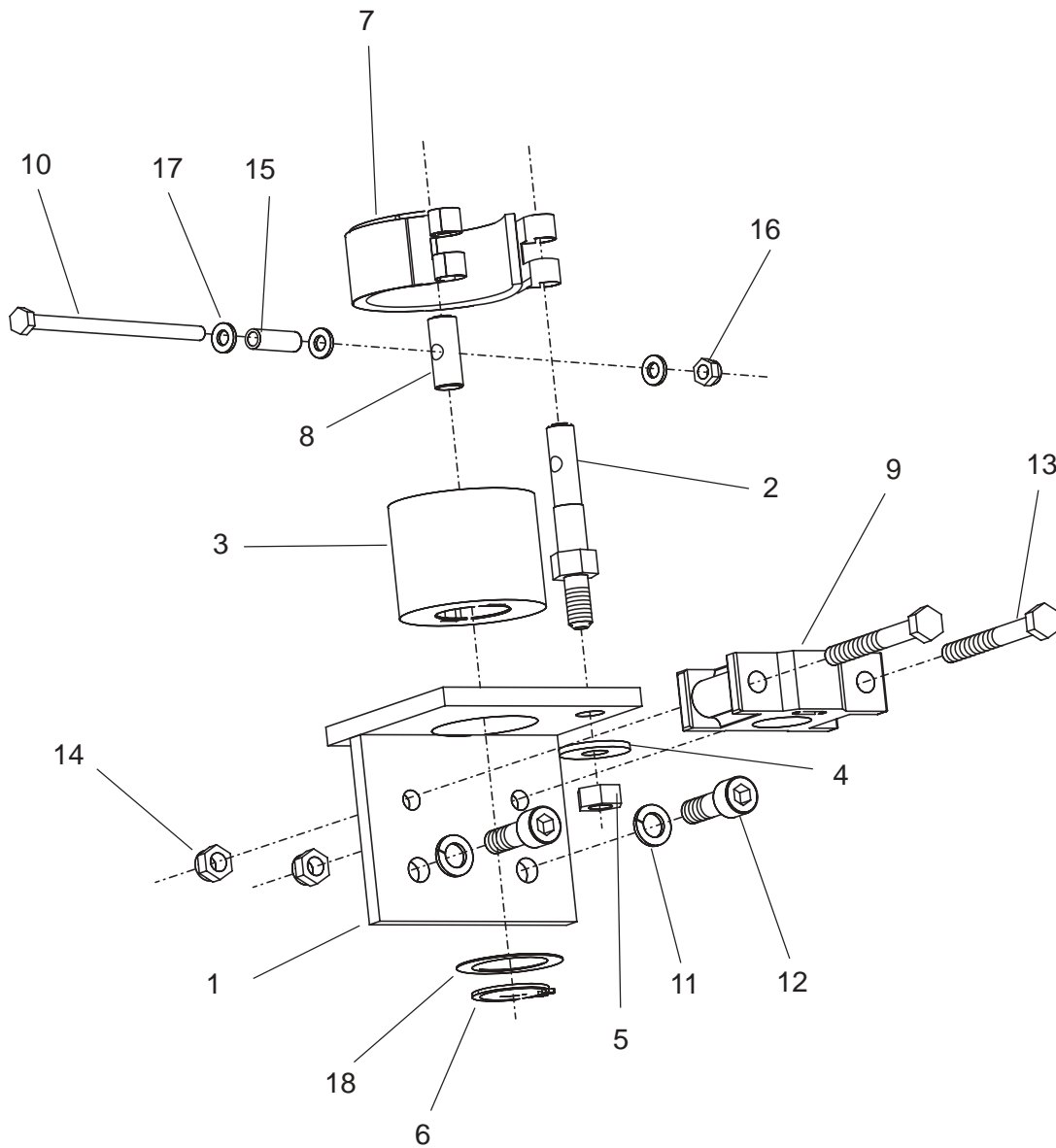
**GRUPPO COLONNA FRENO
BRAKE COLUMN GROUP**


Valida per i modelli - Apply to models

**RAV212 NL - RAV214 NL -
RAV216 NL**

N°tavola / Indice di modifica
Table no. / Change index

5/0



	Denominazione tavola - Table definition	Valida per i modelli - Apply to models	N°tavola / Indice di modifica Table no. / Change index
	GRUPPO COLONNA FRENO BRAKE COLUMN GROUP	RAV212 NL- RAV214 NL - RAV216 NL	5/0

RIF. REF	CODICE CODE	DESCRIZIONE DESCRIPTION		APPLICAZIONE APPLICATION
1	052518130	INS. SUPPORTO FRENO	BRAKE SUPPORT ASS.	TUTTI I MODELLI - ALL MODELS (*)
2	052518120	PERNO FILETTATO	THREADED PIN	
3	052518100	TAMBURO	DRUM	
4	237043	RONDELLA 11X30X2,5	WASHER	
5	224011	DADO M10	NUT	
6	243016	ANELLO PER EST. D.30	RING	
7	121kp537	INS. FASCIA FRENANTE	BRAKING PART UNIT	
8	121kp543	BARILOTTO	CYLINDER	
9	047018240	SUPPORTO	SUPPORT	
10	201412	VITE M6X100	SCREW	
11	238007	RONDELLA ELAS. D. 10,5	WASHER	
12	206193	VITE TCEI M10X30	SCREW	
13	203260	VITE TE M8X70	SCREW	
14	228017	DADO M8	NUT	
15	20gt_341	MOLLA	SPRING	
16	228004	DADO M6	NUT	
17	236004	RONDELLA	WASHER	
18	237518	RONDELLA 32X45X0,5	WASHER	



Denominazione tavola - Table definition

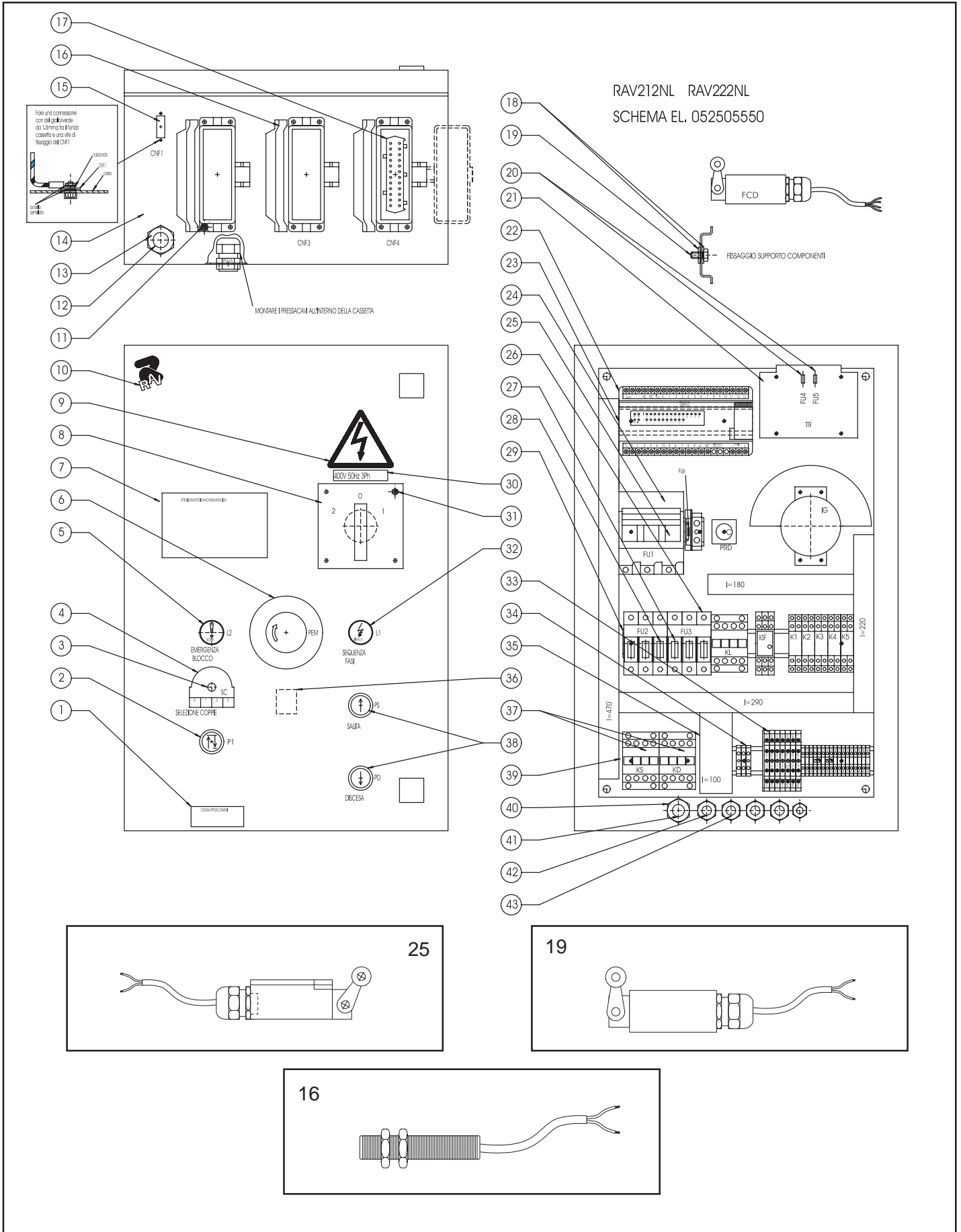
IMPIANTO COLONNA PRINCIPALE MAIN COLUMN SYSTEM


Valida per i modelli - Apply to models

RAV212 NL - RAV214 NL -
RAV216 NL

N°tavola / Indice di modifica
Table no. / Change index

6/0



	Denominazione tavola - Table definition	Valida per i modelli - Apply to models	N°tavola / Indice di modifica Table no. / Change index
	IMPIANTO COLONNA PRINCIPALE MAIN COLUMN SYSTEM	RAV212 NL - RAV214 NL - RAV216 NL	6/0

RIF. REF	CODICE CODE	DESCRIZIONE DESCRIPTION		APPLICAZIONE APPLICATION
1	99990798	TABELLA ISTRUZIONI COLLEGAMENTO	INSTRUCTION TABLE	TUTTI I MODELLI - ALL MODELS (*)
2	517056AS	INS. PULSANTE DI SINGOLO	SINGLE PUSH-BUTTON ASSEMBLY	
3	550001AS	INS. COMMUTATORE SELEZIONE COPPIE	SWITCH ASSEMBLY	
4	99990799	TABELLA POSIZIONE SELETTORE	SELECTOR POSITION TABLE	
5	517058AS	INS. SPIA DI DISALLINEAMENTO	MISALIG. WARNING LIGHT ASSEMBLY	
6	517254	INS. FUNGO DI EMERGENZA	EMERGENCY PUSH-BUTTON	
7	99990797	TABELLA AZZERAMENTO INTERRUTTORE	SWITCH RESETTING TABLE	
8	05221100	INVERTITORE GENERALE	MAIN INVERTER	
9	99990758	TARGHETTA PERICOLO	DANGER PLATE	
10	99990655	TABELLA MARCHIO VERTICALE BIANCO	TABLE	
11	236025	RONDELLA PIANA Ø4.3 ZN	WASHER	
12	052211080	INS. CAVO DI ALIMENTAZIONE	POWER CABLE ASSEMBLY	
13	599047	PRESSACAPO PG21 CON GHIERA	CABLE GRIP WITH RING NUT	
14	052365250	INSIEME CASSETTA ELETTRICA CON PAN.	ELECTRIC BOX ASSEMBLY	
15	550019	CONNETTORE 15 POLI FEMMINA	FEMALE 15-POLE CONNECTOR	
	550053	VITE PER FISSAGGIO CONNETTORE	SCREW	
	239025	RONDELLA DENT. EST. Ø3.2 ZN	WASHER	
16	520038	CUSTODIA FISSA PER CONN. 24 POLI	FIXED HOUSING FOR 24-PIN CONN.	
17	520033	FRUTTO PRESA 24 POLI	24-PIN SOCKET	
18	507022	FUSIBILE 5X20 250V 1A RAPIDO	FUSE 5X20 250V 1A QUICK	
19	216160	VITE TC M4X12 ZN	SCREW	
20	507069	FUSIBILE 5X20 4A 250V RAPIDO	FUSE 5X20 4A 250V QUICK	
21	052365260	TRASFORMATORE 200VA	TRANSFORMER 200VA	
22	052565490	PLC PROGRAMMATO	PROGRAMMED PLC	
23	052365360	SUPPORTO PLC	PLC SUPPORT	
24	515031	PORTAFUSIBILE TRIPOLARE (14X51)	FUSE HOLDER	
25	507010	FUSIBILE 14X51 32A 500V AM	FUSE 14X51 32A 500V AM	
26	515025	PORTAFUSIBILE TRIPOLARE (10X38)	FUSE HOLDER	
27	507019	FUSIBILE 10X38 2A 500V GL	FUSE 10X38 2A 500V GL	
28	507100	FUSIBILE 10X38 8A 500V AM	FUSE 10X38 8A 500V AM	
29	058066250	SUPPORTO PER RELÉ	RELAY SUPPORT	
30	999912380	ETICHETTA TENSIONE 400V 50HZ 3PH	POWER PLATE	
31	224003	DADO ESAGONALE MEDIO M4 ZN	NUT	
32	517059AS	INS. SPIA SEQUENZA FASI	PHASE SEQUENCE LIGHT ASSEMBLY	
33	510185	PIASTRINO TERMINALE	TERMINAL PLATE	
34	510150	MORSETTO GIALLO/VERDE 4MMQ	YELLOW/GREEN TERMINAL	
35	599250	CANALINA CON COPERCHIO 40X60	CHANNEL	
36	599090	SUPPORTO AUTOADESIVO	SUPPORT	
	599073	COLLARE 2.4X140X1.6	COLLAR	
37	522109	CONTATTORE SALITA/DISCESA	CONTACTOR	
38	517088AS	INS. PULSANTE SALITA/DISCESA	LIFTING/LOWERING PUSH-BUTTON	
39	052365280	SUPPORTO APPARECCHIATURE	SUPPORT	
40	599139	PRESSACAPO PG16 CON GHIERA	CABLE GRIP WITH RING NUT	
41	052565310	INS.CAVO MOTORE CASSETTA COMANDI	MOTOR CABLE SET	
42	599209	TAPPO PG 11	PLUG	
43	599253	GHIERA PG 11	RING NUT	

12/02

(*) Vedi intestazione: "Valida per i modelli" - See: "Apply to models"



Denominazione tavola - Table definition

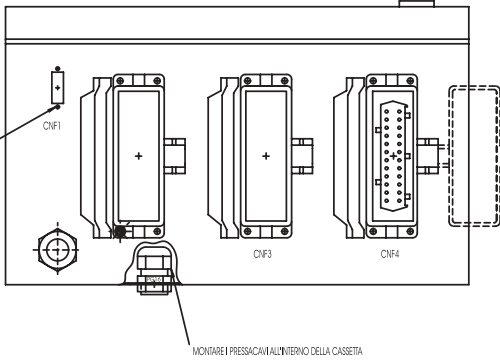
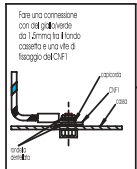
IMPIANTO COLONNA PRINCIPALE MAIN COLUMN SYSTEM

Valida per i modelli - Apply to models

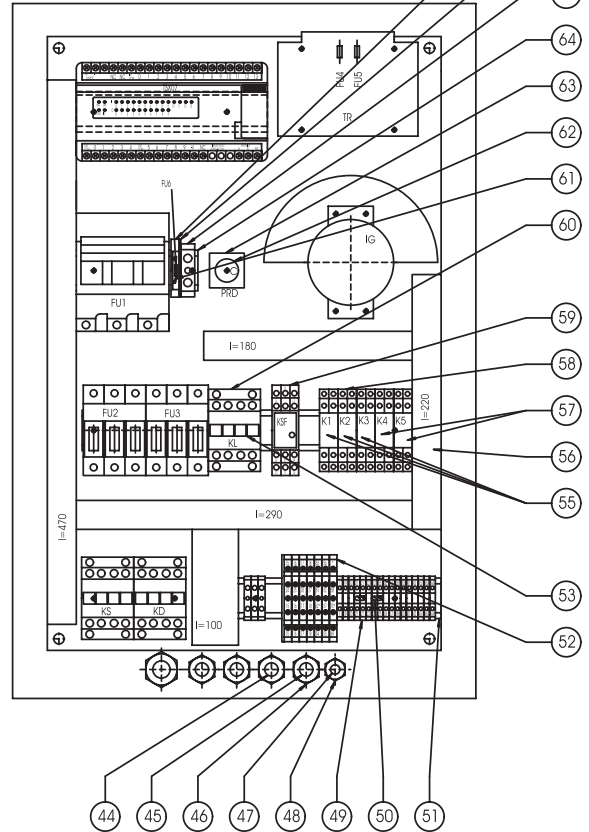
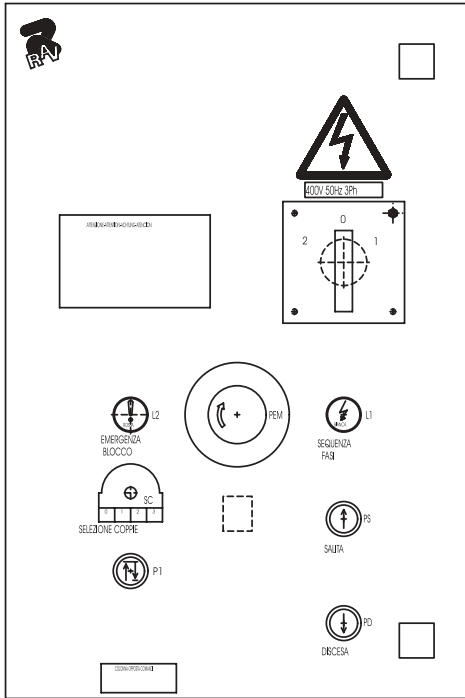
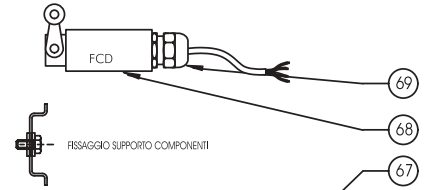
RAV212 NL - RAV214 NL -
RAV216 NL


N°tavola / Indice di modifica
Table no. / Change index

6BIS/0




RAV212NL RAV222NL
SCHEMA EL. 052505550



	Denominazione tavola - Table definition	Valida per i modelli - Apply to models	N°tavola / Indice di modifica Table no. / Change index
	IMPIANTO COLONNA PRINCIPALE MAIN COLUMN SYSTEM	RAV212 NL- RAV214 NL - RAV216 NL	6BIS/0

RIF. REF	CODICE CODE	DESCRIZIONE DESCRIPTION		APPLICAZIONE APPLICATION
44	052565270	INS. CAVO FCS CON MICRO CASS. COM.	MOTOR CABLE SET	TUTTI I MODELLI - ALL MODELS (*)
45	052565281	INS. CAVO FCS CON MICRO	CONTROL BOX CABLE ASSEMBLY	
46	599074	PRESSACAVO PG11 CON GHIERA	CABLE GRIP WITH RING NUT	
47	052365061	INSIEME MICRO DI PROSSIMITÀ	PROXIMITY SWITCH ASSEMBLY	
48	599175	PRESSACAVO PG7 CON GHIERA	CABLE GRIP WITH RING NUT	
49	510145	MORSETTO 2.5MMQ	TERMINAL	
50	510146	PONTE DI PARALLELO	PARALLEL BRIDGE	
51	052365290	SUPPORTO MORSETTIERA	SUPPORT	
52	052365470	MORSETTO CON DIODI	TERMINAL WITH DIODES	
53	522129	CONTATTO AUSILIARIO NO	CONTACTOR	
54	-			
55	557021	RELÈ 24VDC 2 CONTATTI	RELAY	
56	599164	CANALINA CON COPERCHIO 25X60	CHANNEL	
	599167	NASTRO BIADESIVO L=25	ADHESIVE TAPE	
57	557017	RELÈ 24VAC 2 CONTATTI	RELAY	
58	557018	ZOCOLO PER RELÈ 2 CONTATTI	RELAY SOCKET	
59	557042	RELÈ SEQUENZA FASI	RELAY	
60	522130	CONTATTORE DI LINEA	CONTACTOR	
61	507022	FUSIBILE 5X20 1A 250V RAPIDO	FUSE	
62	555011	CONDENSATORE ELETTR. 4700 MICROF 50V	ELECTROLYTIC CAPACITOR	
63	538001	PONTE RADDRIZZATORE	RECTIFIER JUMPER	
64	060017160	SUPPORTO APPARECCHIATURE	SUPPORT	
65	510151	MORSETTO 16MMQ GIALLO/VERDE	TERMINAL	
66	510112	PIASTRINO TERMINALE	PLATE	
67	510111	MORSETTO PORTAFUSIBILE	TERMINAL	
68	599252	PRESSACAVO PG 11	CABLE GRIP	
69	527043	FINECORSO OSTACOLO USURA BUSTA	MICROSWITCH	

	Denominazione tavola - Table definition	Valida per i modelli - Apply to models	N°tavola / Indice di modifica Table no. / Change index
	IMPIANTO COLONNA PRINCIPALE MAIN COLUMN SYSTEM	RAV212 NL- RAV214 NL - RAV216 NL	6/1

RIF. REF	CODICE CODE	DESCRIZIONE DESCRIPTION		APPLICAZIONE APPLICATION
1	99990798	TABELLA ISTRUZIONI COLLEGAMENTO	INSTRUCTION TABLE	TUTTI I MODELLI - ALL MODELS (*)
2	517056AS	INS.PULSANTE DI SINGOLO	SINGLE PUSH-BUTTON ASSEMBLY	
3	550001AS1	INS.COMMUTATORE SELEZIONE COPPIE	SWITCH ASSEMBLY	
4	99990799	TABELLA POSIZIONE SELETTORE	SELECTOR POSITION TABLE	
5	517058AS	INS.SPIA DI DISALLINEAMENTO	MISALIG. WARNING LIGHT ASSEMBLY	
6	517254	INS.FUNGO DI EMERGENZA	EMERGENCY PUSH-BUTTON	
7	99990797	TABELLA AZZERAMENTO INTERRUOTTORE	SWITCH RESETING TABLE	
8	05221100	INVERTITORE GENERALE	MAIN INVERTER	
9	99990758	TARGHETTA PERICOLO	DANGER PLATE	
10	99990655	TABELLA MARCHIO VERTICALE BIANCO	TABLE	
11	236025	RONDELLA PIANA Ø4.3 ZN	WASHER	
12	052211080	INS.CAVO DI ALIMENTAZIONE	POWER CABLE ASSEMBLY	
13	599047	PRESSACAPO PG21 CON GHIERA	CABLE GRIP WITH RING NUT	
14	052365250	INS.CASSETTA EL.CON PANNELLO	ELECTRIC BOX ASSEMBLY	
15	239025	RONDELLA DENT.EST.Ø3.2 ZN	WASHER	
	550053	VITE PER FISSAGGIO CONNETTORE	SCREW	
	550019	CONNETTORE 15 POLI FEMMINA	FEMALE 15-POLE CONNECTOR	
16	520038	CUSTODIA FISSA PER CONN.24 POLI	FIXED HOUSING FOR 24-PIN CONN.	
17	520033	FRUTTO PRESA 24 POLI	24-PIN SOCKET	
18	507022	FUSIBILE 5X20 250V 1A RAPIDO	FUSE 5X20 250V 1A QUICK	
19	216160	VITE TC M4X12 ZN	SCREW	
20	507069	FUSIBILE 5X20 4A 250V RAPIDO	FUSE 5X20 4A 250V QUICK	
21	052365260	TRASFORMATORE 200VA	TRANSFORMER 200VA	
22	053265271	PLC PROGRAMMATO	PROGRAMMED PLC	
23	052365360	SUPPORTO PLC	PLC SUPPORT	
24	515031	PORTAFUSIBILE TRIPOLARE (14X51)	FUSE HOLDER	
25	507010	FUSIBILE 14X51 32A 500V AM	FUSE 14X51 32A 500V AM	
26	515025	PORTAFUSIBILE TRIPOLARE (10X38)	FUSE HOLDER	
27	507019	FUSIBILE 10X38 2A 500V GL	FUSE 10X38 2A 500V GL	
28	507100	FUSIBILE 10X38 8A 500V AM	FUSE 10X38 8A 500V AM	
29	058066250	SUPPORTO PER RELE'	RELAY SUPPORT	
30	999912380	ETICHETTA TENSIONE 400V 50HZ 3PH	POWER PLATE	
31	224003	DADO ESAGONALE MEDIO M4 ZN	NUT	
32	517059AS	INS.SPIA SEQUENZA FASI	PHASE SEQUENCE LIGHT ASSEMBLY	
33	510185	PIASTRINO TERMINALE	TERMINAL PLATE	
34	510150	MORSETTO GIALLO/VERDE 4MMQ	YELLOW/GREEN TERMINAL	
35	599250	CANALINA CON COPERCHIO 40X60	CHANNEL	
36	599073	COLLARE 2.4X140X1.6	COLLAR	
	599090	SUPPORTO AUTOADESIVO	SUPPORT	
37	522137	CONTATTORE SALITA/DISCESA	CONTACTOR	
38	517088AS	INS.PULSANTE SALITA/DISCESA	LIFTING/LOWERING PUSH-BUTTON	
39	052365280	SUPPORTO APPARECCHIATURE	SUPPORT	
40	599139	PRESSACAPO PG16 CON GHIERA	CABLE GRIP WITH RING NUT	
41	052565310	INS.CAVO MOTORE CASSETTA COMANDI	MOTOR CABLE SET	
42	599253	GHIERA PG11	RING NUT	
	599209	TAPPO PG11	PLUG	
43	-	-	-	

12/06

(*) Vedi intestazione: "Valida per i modelli" - See: "Apply to models"



Denominazione tavola - Table definition

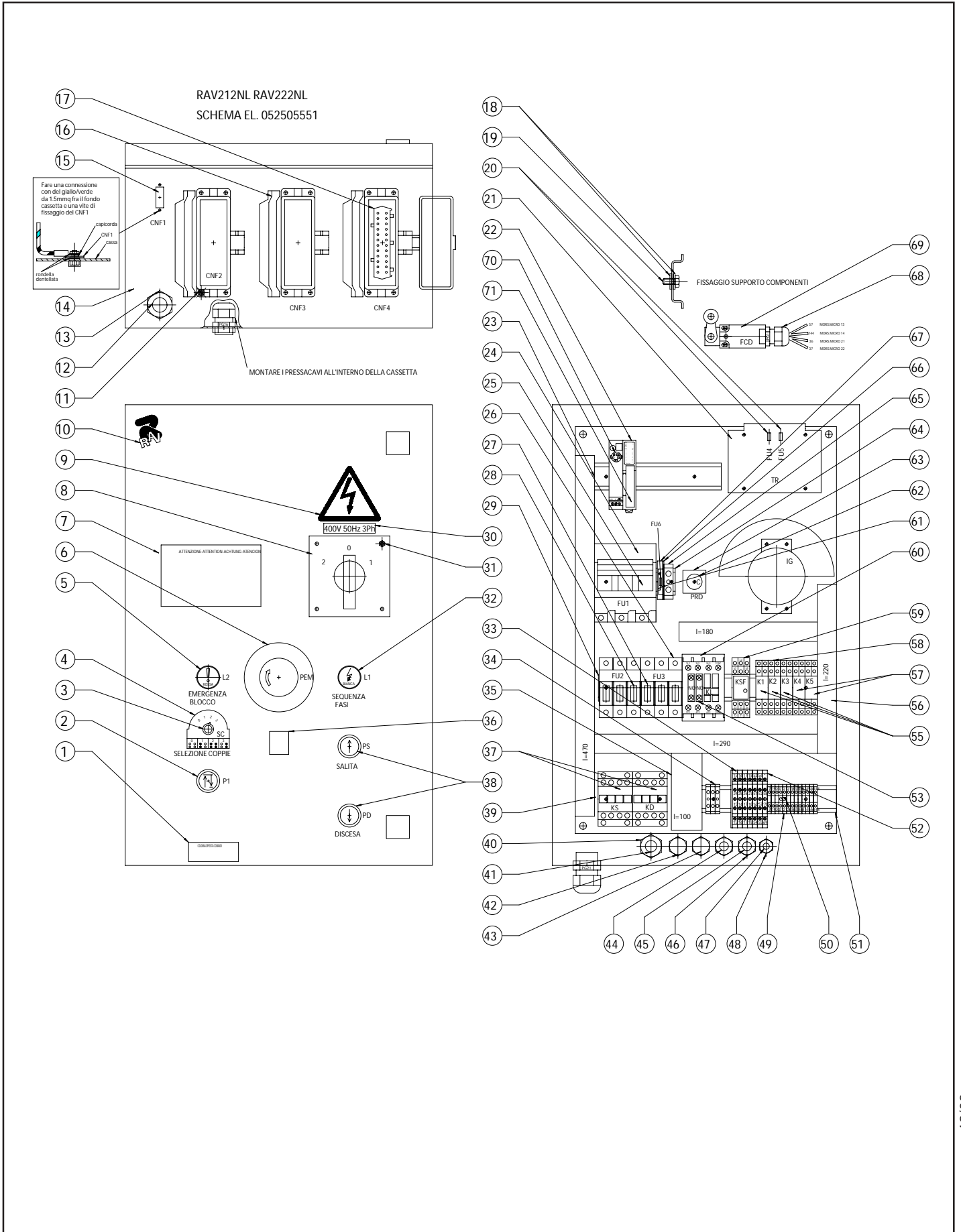
IMPIANTO COLONNA PRINCIPALE MAIN COLUMN SYSTEM


Valida per i modelli - Apply to models

RAV212 NL - RAV214 NL -
RAV216 NL

N°tavola / Indice di modifica
Table no. / Change index

6BIS/1



	Denominazione tavola - Table definition	Valida per i modelli - Apply to models	N°tavola / Indice di modifica Table no. / Change index
	IMPIANTO COLONNA PRINCIPALE MAIN COLUMN SYSTEM	RAV212 NL- RAV214 NL - RAV216 NL	6BIS/1

RIF. REF	CODICE CODE	DESCRIZIONE DESCRIPTION		APPLICAZIONE APPLICATION
44	052565270	INS.CAVO FCS CON MICRO CASS.COM.	CONTROL BOX CABLE ASSEMBLY WITH MICROSW.	TUTTI I MODELLI - ALL MODELS (*)
45	052565281	INS.CAVO FCD CASSETTA COMANDI	CONTROL BOX CABLE ASSEMBLY	
46	599074	PRESSACAVO PG11 CON GHIERA	CABLE GRIP WITH RING NUT	
47	052365061	INSIEME MICRO DI PROSSIMITA`	PROXIMITY SWITCH ASSEMBLY	
48	599175	PRESSACAVO PG7 CON GHIERA	CABLE GRIP WITH RING NUT	
49	510145	MORSETTO 2.5MMQ	TERMINAL	
50	510146	PONTE DI PARALLELO	PARALLEL BRIDGE	
51	052365290	SUPPORTO MORSETTIERA	SUPPORT	
52	052365470	MORSETTO CON DIODI	TERMINAL WITH DIODES	
53	-	-	CONTACTOR	
54	-	-		
55	557021	RELE` 24VDC 2 CONTATTI	RELAY	
56	599167	NASTRO BIADESIVO L=25	ADHESIVE TAPE	
56	599164	CANALINA CON COPERCHIO 25X60	CHANNEL	
57	557017	RELE` 24VAC 2 CONTATTI	RELAY	
58	557018	ZOCCOLO PER RELE` 2 CONTATTI	RELAY SOCKET	
59	557042	RELE` SEQUENZA FASI	RELAY	
60	522002AS	INSIEME CONTATTORE DI LINEA	CONTACTOR ASS.BLY	
61	507022	FUSIBILE 5X20 1A 250V RAPIDO	FUSE	
62	555011	CONDENSATORE ELETTRIC.4700 MICROF 50V	ELECTROLYTIC CAPACITOR	
63	538001	PONTE RADDRIZZATORE	RECTIFIER JUMPER	
64	060017160	SUPPORTO APPARECCHIATURE	SUPPORT	
65	510151	MORSETTO 16MMQ GIALLO/VERDE	TERMINAL	
66	510112	PIASTRINO TERMINALE	PLATE	
67	510111	MORSETTO PORTAFUSIBILE	TERMINAL	
68	599252	PRESSACAVO PG11	CABLE GRIP	
69	527043	FINECORSO DI DISCESA	MICROSWITCH	
70	052366430	CAVO COLLEGAMENTO DA PLC A CNF1	CABLE	
71	569049	CAVO COLLEGAMENTO I/O PLC	CABLE	



Denominazione tavola - Table definition

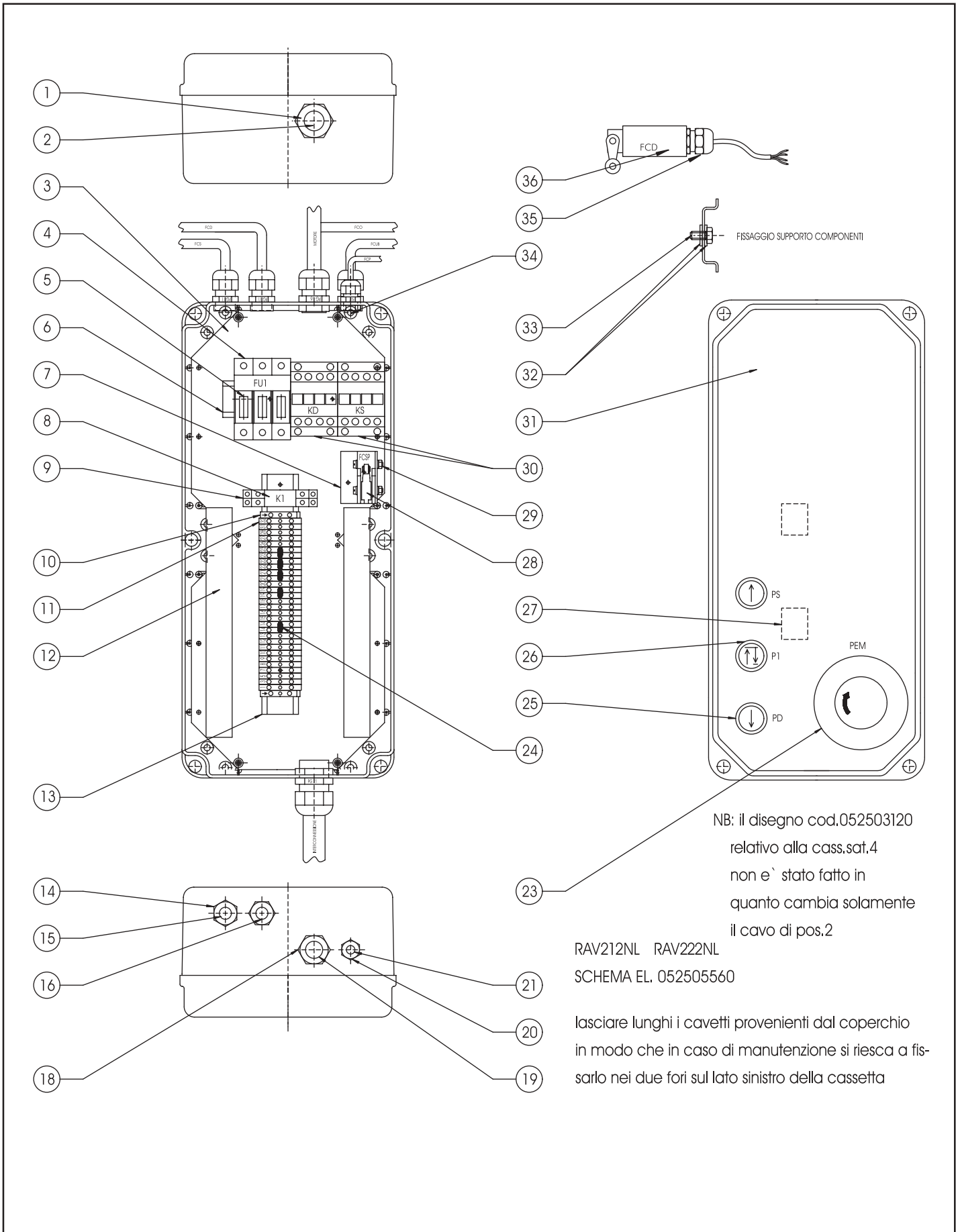
IMPIANTO COLONNA SATELLITE SECONDARY COLUMN SYSTEM

Valida per i modelli - Apply to models


RAV212 NL - RAV214 NL -
RAV216 NL

N°tavola / Indice di modifica
Table no. / Change index

7/0



26/11/01

	Denominazione tavola - Table definition	Valida per i modelli - Apply to models	N°tavola / Indice di modifica Table no. / Change index
	IMPIANTO COLONNA SATELLITE SECONDARY COLUMN SYSTEM	RAV212 NL- RAV214 NL - RAV216 NL	7/0

RIF. REF	CODICE CODE	DESCRIZIONE DESCRIPTION		APPLICAZIONE APPLICATION
1	599047	PRESSACAPO CON GHIERA PG21	CABLE GRIP WITH RING NUT	TUTTI I MODELLI - ALL MODELS (*)
2	052365170	INS.CAVO INTERCONN.CASS.SAT.2-3	BOX CABLE SET	
	052365180	INS.CAVO INTERCONN.CASS.SAT.4	BOX CABLE SET	
3	047065611	PIASTRA APP.ELETTRICHE GRANDE	PLATE	
4	515025	PORTAFUSIBILE TRIPOLARE	FUSE HOLDER	
5	507100	FUSIBILE 10.3X38 8A 500V AM(400V)	FUSE	
6	052365200	SUPPORTO CONTATTORI E PORTAFUS.	SUPPORT	
7	052365210	SUPPORTO MICRO SPORTELLO	SUPPORT	
8	557021	RELÉ	RELAY	
9	557018	ZOCOLO PER RELÉ	RELAY SOCKET	
10	510150	MORSETTO GIALLO VERDE 4MMQ	YELLOW/GREEN TERMINAL	
11	510145	MORSETTO 2.5MMQ	TERMINAL	
12	599167	NASTRO BIADESIVO L=220MM	ADHESIVE TAPE	
	599164	CANALETTA 25X60 L=220MM	CHANNEL	
13	052365220	SUPPORTO MORSETTIERA	SUPPORT	
14	599074	PRESSACAPO CON GHIERA PG11	CABLE GRIP WITH RING NUT	
15	052565380	INS.CAVO MICRO SATELLITE	BOX CABLE SET	
16	052365391	INS.CAVO FCD CASSETTA SATELLITE	BOX CABLE SET	
17	-			
18	599139	PRESSACAPO CON GHIERA PG16	CABLE GRIP WITH RING NUT	
19	052565370	INS.CAVO MOTORE CASSETTA SAT.	BOX MOTOR CABLE SET	
20	599175	PRESSACAPO CON GHIERA PG7	CABLE GRIP WITH RING NUT	
21	052365061	INS.MICRO INTERR.DI PROSSIMITÀ	PROXIMITY SWITCH ASSEMBLY	
22	-			
23	517254	INSIEME PULSANTE DI EMERGENZA	EMERGENCY PUSH-BUTTON ASSEMBLY	
24	510146	PONTE DI PARALLELO	PARALLEL JUMPER	
25	517088AS	INSIEME PULSANTE SALITA/DISCESA	LIFTING/LOWERING PUSH-BUTTON	
26	517056AS	INSIEME PULSANTE DI SINGOLO	SINGLE PUSH-BUTTON ASSEMBLY	
27	599090	PIASTRINO ADESIVO	ADHESIVE PLATE	
	599073	COLLARE	COLLAR	
28	527028	MICRO SPORTELLO	DOOR MICROSWITCH	
29	216231	VITE TC M4X25 ZN	SCREW	
	236025	RONDELLA PIANA Ø 4.3 ZN	WASHER	
	222003	DADO ESAGONALE ALTO M4 ZN	NUT	
30	522109	CONTATTORE COMANDO MOTORE	CONTACTOR	
31	052565220	INS.CASS.EL.C/VITI E GUARNIZIONE	EL. BOX SET/SCREWS+GASKETS	
32	239018	ROND. DENT. EST. Ø4.3 ZN	WASHER	
33	220005	VITE TCB AUTOF. 3.5X9.5 ZN	SCREW	
34	220052	VITE TCB AUTOF. 2.9X9.5 ZN	SCREW	
35	599252	PRESSACAPO PG11	CABLE GRIP	
36	527043	FINECORSIA DISCESA	MICROSWITCH	

26/11/01

(*) Vedi intestazione: "Valida per i modelli" - See: "Apply to models"



Denominazione tavola - Table definition

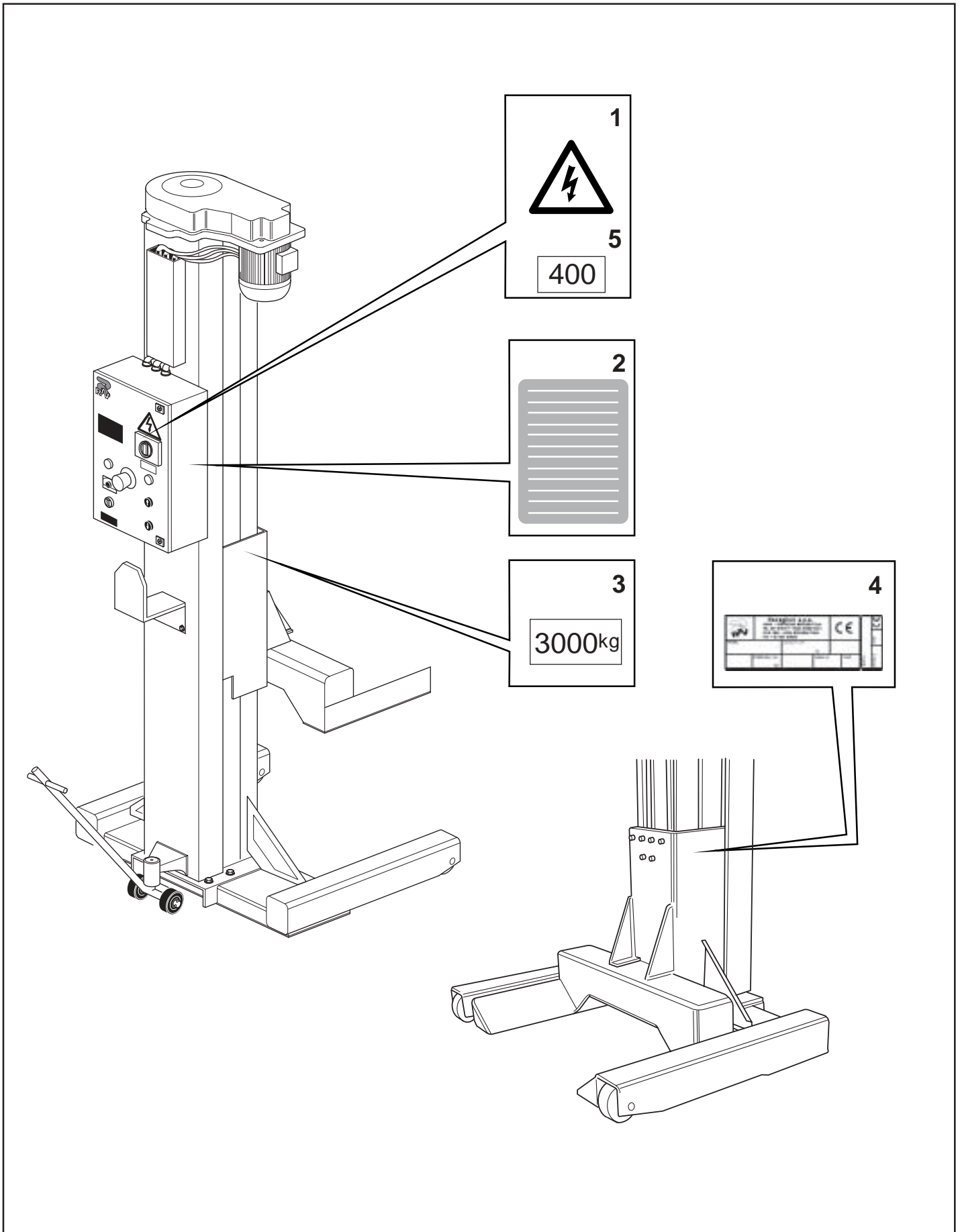
**ADESIVI E DISPOSITIVI SEGNAL.
DI PERICOLO
TABLE FOR LABELS AND
DANGER WARNING DEVICES**


Valida per i modelli - Apply to models

RAV212 NL- RAV214 NL -
RAV216 NL

N°tavola / Indice di modifica
Table no. / Change index

8/0



	Denominazione tavola - Table definition	Valida per i modelli - Apply to models	N°tavola / Indice di modifica Table no. / Change index
	ADESIVI E DISPOSITIVI SEGNAL. DI PERICOLO TABLE FOR LABELS AND DANGER WARNING DEVICES	RAV212 NL- RAV214 NL - RAV216 NL	8/0

RIF. REF	CODICE CODE	DESCRIZIONE DESCRIPTION		APPLICAZIONE APPLICATION
1	99990758	TARGHETTA PERICOLO	DANGER PLATE	TUTTI I MODELLI - ALL MODELS (*)
2	999909850	TARGHETTA AVVERTENZE	WARNING PLATE	
3	999904920	TARGHETTA PORTATA 3000 Kg	3000 Kg LOAD CAPACITY PLATE	
4	-	TARGA MATRICOLA	SERIAL NUMBER PLATE	
5	999913010	TARGA VOLT	VOLTAGE PLATE	

26/11/01

(*) Vedi intestazione: "Valida per i modelli" - See: "Apply to models"



Pagina bianca per esigenze di impaginazione

This page intentionally blank

Freie Seite für Layout

Page blanche pour exigences de mise en page

Página en blanco por exigencias de compaginación