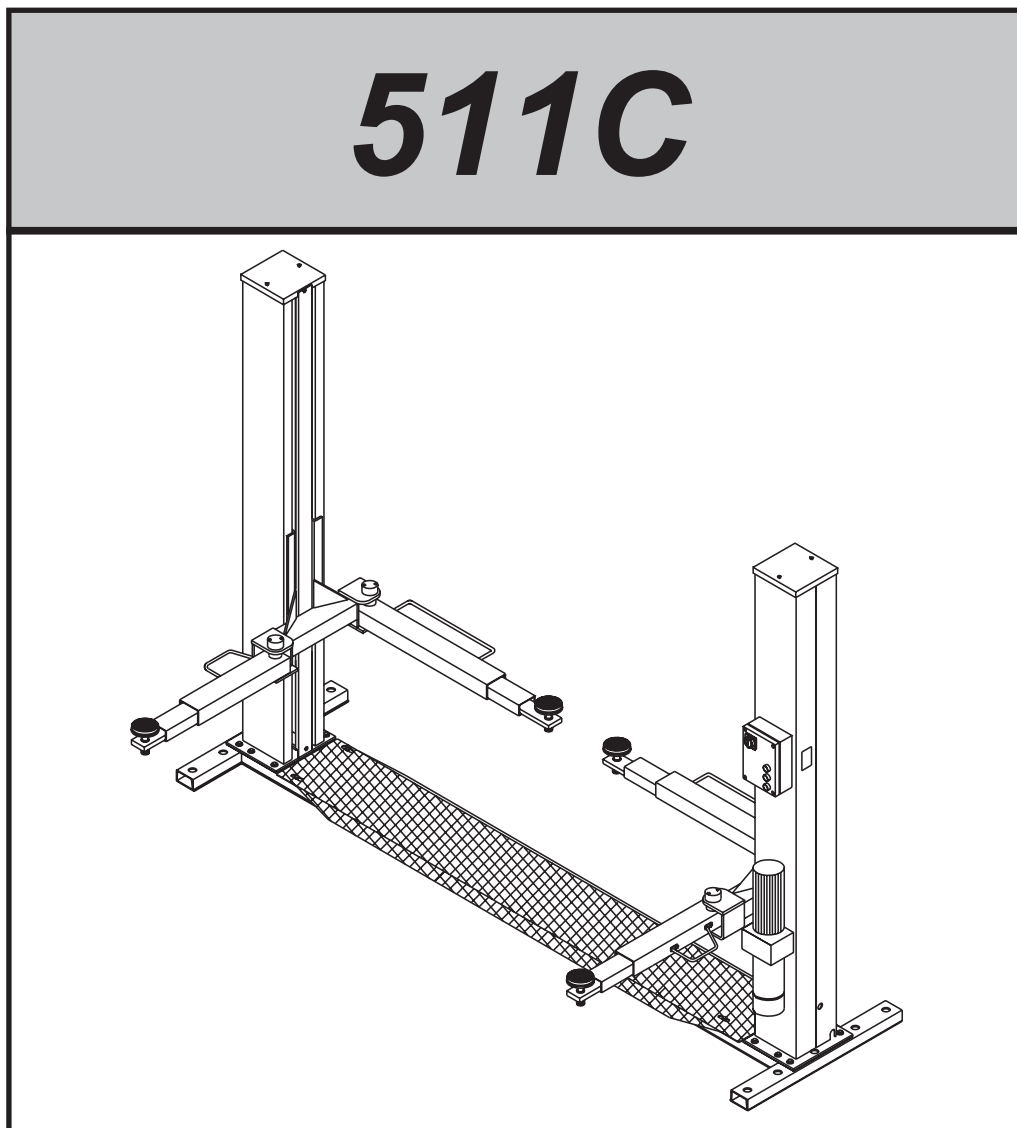


OMA

CE

511C



I

GB

**SOLLEVATORE
ELETTROIDRAULICO A
2 COLONNE**

**2-POST
ELECTRO-HYDRAULIC
LIFT**

Manuale di istruzioni per l'uso e la manutenzione del

Instructions and maintenance manual for

**SOLLEVATORE ELETTRIDRAULICO
PER VEICOLI**

**ELECTROHYDRAULIC LIFT
FOR VEHICLES**

Modello 511C

Model 511C

Matricola N°

Serial N°

Anno di costruzione

Year of manufacture

COSTRUTTORE:

MANUFACTURER:

OMA S.p.A.

Sede centrale: Via dell'Artigiano, 64
36045 LONIGO (VI) - ITALY
Telefono ++ / +444 / 436199
Telefax ++ / +444 / 436208

OMA S.p.A.

Head office: Via dell'Artigiano, 64
36045 LONIGO (VI) - ITALY
Telefono ++ / +444 / 436199
Telefax ++ / +444 / 436208

1° Emissione - 1 Marzo 2001

1st Edition - March 1, 2001

CENTRO DI ASSISTENZA AUTORIZZATO:

AUTHORISED SERVICE CENTER:

REV.12 27/09/2007

Indice			Contents		
Imballaggio, trasporto e stoccaggio		Pag. 3	Packing, transport and storage		Page 3
Introduzione		Pag. 4	Introduction		Page 4
Cap.1 Descrizione della macchina		Pag. 6	Chapter 1 Description of the machine		Page 6
Cap.2 Specifiche tecniche		Pag. 8	Chapter 2 Technical specifications		Page 8
Cap.3 Sicurezza		Pag.13	Chapter 3 Safety		Page 13
Cap.4 Installazione		Pag.19	Chapter 4 Installation		Page 19
Cap.5 Funzionamento ed uso		Pag.31	Chapter 5 Operating principles and use		Page 31
Cap.6 Manutenzione		Pag.32	Chapter 6 Maintenance		Page 32
Cap.7 Inconvenienti e rimedi		Pag.35	Chapter 7 Troubleshooting		Page 35
Appendice A Informazioni particolari		Pag.36	Appendix A Special notes		Page 36
Appendice B Parti di ricambio		Pag.36	Appendix B Spare parts		Page 36

IMBALLAGGIO, TRASPORTO E STOCCAGGIO

LE OPERAZIONI DI IMBALLAGGIO, SOLLEVAMENTO, MOVIMENTAZIONE, TRASPORTO E DISIMBALLO DEVONO ESSERE AFFIDATE ESCLUSIVAMENTE A PERSONALE CHE SIA ESPERTO IN TALI OPERAZIONI E CHE CONOSCA BENE IL SOLLEVATORE ED IL PRESENTE MANUALE

IMBALLAGGIO

Il sollevatore viene spedito smontato nei seguenti pezzi:

		Peso di un pezzo (Kg)
1	Basamento	Kg 150
1	Colonna lato comando completa	Kg 270
1	Colonna lato opposto completa	Kg 210
2	Bracci lunghi	Kg 70
2	Bracci corti	Kg 60
1	Pedana di copertura basamento	Kg 30
4	Salvapiedi	Kg 2
1	Assieme centralina	Kg 30
1	Pacco accessori	Kg 10
	contenente:	
	4 Kit bloccaggio braccio con spina	
	Viterie	

Il sollevatore, ad eccezione del basamento spedito separatamente, viene inviato in una gabbia di legno (Figura 1) del peso medio di circa 710 Kg.

SOLLEVAMENTO E MOVIMENTAZIONE

Le gabbie in legno possono essere sollevate e spostate sia con carrelli elevatori (fig.1) che con gru o carriponte (fig.2). Nel caso di movimentazione con gru o carriponte, le gabbie devono essere sempre imbracate con minimo 2 fasce. Il basamento deve essere movimentato esclusivamente con gru, utilizzando imbracature e sempre accompagnato da una seconda persona al fine di evitare oscillazioni pericolose (fig.3).

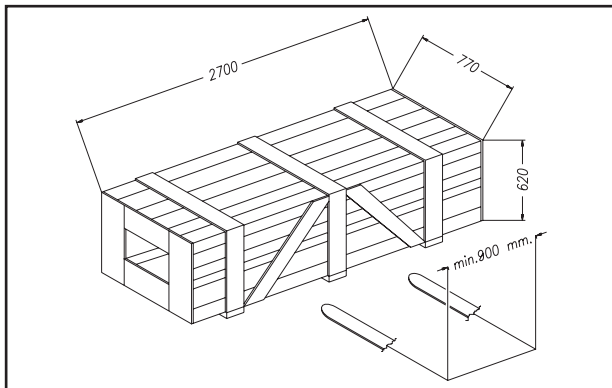


Fig.1

PACKING, TRANSPORT AND STORAGE

ALL PACKING, LIFTING, HANDLING, TRANSPORT AND UNPACKING OPERATIONS ARE TO BE PERFORMED EXCLUSIVELY BY EXPERT PERSONNEL WITH KNOWLEDGE OF THE LIFT AND THE CONTENTS OF THIS MANUAL

PACKING

The lift is shipped disassembled into the following parts:

		Weight
1	Base	150 kg
1	Complete command post	270 kg
1	Other side complete post	210 kg
2	Long arms	70 kg
2	Short arms	60 kg
1	Base cover plate	30 kg
4	Foot guard	2 kg
1	Hydraulic power pack	30 kg
1	Accessory package	10 kg
	that contain:	
4	Arm lock kit with pin	
	Nuts and bolts	

With the exception of the separate base, the lift is shipped in a wooden crate (Fig.1), weighing approx. 710 kg.

LIFTING AND HANDLING

The wooden crates may be lifted and moved with a lift truck (Fig.1) crane or bridge crane (Fig.2).

If either of the latter two are used, crates must be harnessed with at least 2 slings.

The base may only be handled with a crane and appropriate sling, and must always be accompanied by a second person in order to avoid dangerous swinging (fig.3)

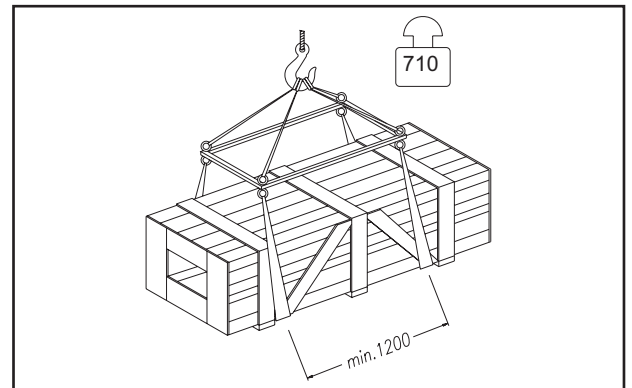


Fig.2

I mezzi scelti devono essere idonei al sollevamento e allo spostamento in sicurezza, tenendo conto di dimensioni, peso, baricentro, sporgenze e parti delicate da non danneggiare.

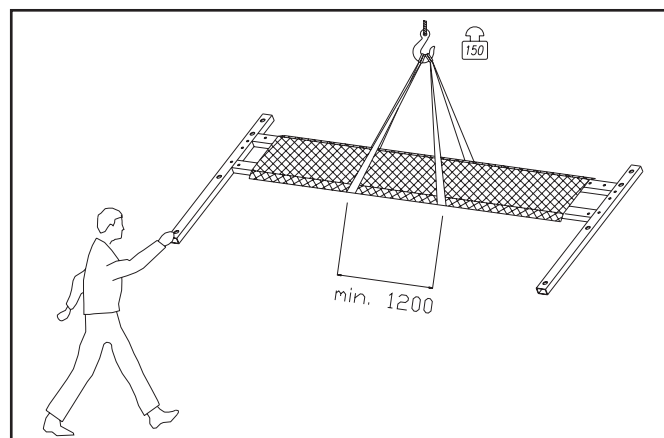


Fig.3

The equipment chosen must be suitable for safe lifting and moving, bearing in mind the dimensions and weight.

STOCCAGGIO

Gli imballi devono sempre essere conservati in luoghi coperti e protetti a temperature comprese fra -10°C e +40°C. e non devono essere esposti ai raggi diretti del sole.

IMPILAMENTO DEI PACCHI

Il tipo di imballo previsto prevede la possibilità di impilare in magazzino fino ad 8 gabbie una sull'altra, purchè vengano correttamente disposte ed assicurate contro la caduta.

Nei cassoni dei camion o nei containers si possono impilare fino a 3 gabbie, **purchè vengano reggiate bene ed assicurate contro la caduta.**

APERTURA DEGLI IMBALLI

All'arrivo verificare che la macchina non abbia subito danni durante il trasporto e che ci siano tutti i pezzi indicati nella lista di spedizione.

Le gabbie devono essere aperte adottando tutte le precauzioni per evitare danni alle e ai pezzi della macchina (evitare cadute di pezzi dalla gabbia durante l'apertura).

ELIMINAZIONE DELL'IMBALLO

Il legno della gabbia può essere riutilizzato o riciclato.

STORAGE

Packed machinery must always be kept in a covered, protected place, at a temperature between -10 °C e + 40°C, and must not be exposed to direct sunlight.

CRATE STACKING.

The type of packing allows the possibility of stacking up to 8 crates.

Up to 3 crates may be stacked one upon the other on lorries or in containers if properly positioned **and provided they are restrained to prevent falling.**

OPENING THE CRATES

When the crates arrive, check that the machine has not been damaged during transport and that all parts listed are present.

The crates must be opened using all possible precautionary measures to avoid damaging the machine or its parts. Make sure that parts do not fall from the crate during opening.

DISPOSAL OF CRATES

The wood of the crates may be re-used or recycled.

INTRODUZIONE



ATTENZIONE

Questo manuale è stato scritto per il personale di officina addetto all'uso del sollevatore (operatore) e per il tecnico addetto alla manutenzione ordinaria (manutentore) pertanto, **prima di effettuare qualsiasi operazione sul sollevatore e/o sul suo imballaggio, occorre leggere attentamente tutto il manuale, poichè esso contiene informazioni importanti per:**

- LA SICUREZZA DELLE PERSONE addette all'uso ed alla manutenzione ordinaria,
- LA SICUREZZA DEL SOLLEVATORE,
- LA SICUREZZA DEI VEICOLI sollevati.

CONSERVAZIONE DEL MANUALE

Il manuale è parte integrante del sollevatore e deve sempre accompagnarlo, anche in caso di vendita.

Esso deve sempre essere conservato in vicinanza del sollevatore, in luogo facilmente accessibile.

L'operatore ed il manutentore devono poterlo reperire e consultare rapidamente in qualsiasi momento.

SI RACCOMANDA, IN PARTICOLARE, UNA LETTURA ATTENTA E RIPETUTA DEL **CAPITOLO 3**, CHE CONTIENE IMPORTANTI INFORMAZIONI E AVVISI RELATIVI ALLA **SICUREZZA**.

Il sollevatore è stato progettato e costruito rispettando quanto segue:

LEGGI

Direttive europee: 73/23 CEE- 89/336 CEE -98/37/CEE

NORME TECNICHE

Norme europee :EN 1493/ EN 292-1/ EN 292-2

IMPIANTO ELETTRICO

UNI EN 60204, CEI 64 /8

INTRODUCTION



WARNING

This manual has been prepared for workshop personnel expert in the use of the lift (operator) and technicians responsible for routine maintenance (maintenance fitter); **read the manual before carrying out any operation with the lift and/or the packing. This manual contains important information regarding:**

- THE PERSONAL SAFETY of operators and maintenance workers,
- LIFT SAFETY,
- THE SAFETY OF LIFTED VEHICLES

CONSERVING THE MANUAL

The manual is an integral part of the lift , which it should always accompany , even if the unit is sold.

The manual must be kept in the vicinity of the lift, in an easily accessible place.

The operator and maintenance staff must be able to locate and consult the manual quickly and at any time.

ATTENTIVE AND REPEATED READING OF **CHAPTER 3** , WHICH CONTAINS IMPORTANT INFORMATION AND **SAFETY WARNINGS**, IS PARTICULARLY RECOMMENDED.

Lift rack has been designed and built in compliance with the following:

LAWS:

European directives: 73/23 CEE- 89/336 CEE -98/37/CEE

TECHNICAL STANDARDS:

European standards:EN 1493/ EN 292-1/ EN 292-2

ELECTRICAL SYSTEM:

UNI EN 60204, CEI 64 /8

Il sollevamento, il trasporto, il disimballo, il montaggio, l'installazione e la messa in servizio, la taratura e le registrazioni iniziali, la manutenzione **STRAORDINARIA**, la riparazione, la revisione, lo spostamento e lo smantellamento del sollevatore devono essere eseguiti dai tecnici specializzati dei **RIVENDITORI AUTORIZZATI** o dei **CENTRI ASSISTENZA AUTORIZZATI** dal Costruttore (vedere centro assistenza autorizzato indicato nel frontespizio):

Il costruttore non risponde di alcun danno a persone, veicoli od oggetti causati dagli interventi sopracitati se effettuati da personale non autorizzato o da un uso improprio o non consentito del sollevatore

Per tutte queste attività vengono indicati, nel presente manuale, soltanto gli aspetti (operativi e di sicurezza) che possono essere utili anche all'operatore ed al manutentore per comprendere meglio la struttura ed il funzionamento del sollevatore e per un suo migliore utilizzo.

Per comprendere il linguaggio adottato nel presente manuale, l'operatore deve possedere esperienza specifica nelle attività di officina, di assistenza, manutenzione e riparazione dei veicoli nonché la capacità di interpretare correttamente i disegni e le descrizioni riportate nel manuale e la conoscenza delle norme antinfortunistiche generali e specifiche vigenti nel paese in cui viene installato il sollevatore.

Gli stessi criteri valgono per la scelta del tecnico manutentore che dovrà, inoltre, possedere le conoscenze tecniche specifiche e specialistiche (meccaniche, elettriche) necessarie per effettuare in sicurezza gli interventi previsti nel manuale.

Nel testo del manuale troverete spesso le diciture "**operatore**" e "**manutentore**" il cui significato è il seguente:

OPERATORE: persona addetta all'uso del sollevatore.

MANUTENTORE: persona addetta alla manutenzione ordinaria del sollevatore.

The lifting, transport, unpacking, assembly, installation, starting up, initial adjustment and testing, **EXTRAORDINARY** maintenance, repair, overhauls, transport and dismantling of the lift must be performed by specialised personnel from the **LICENSED DEALER or an SERVICE CENTRE** authorised by the manufacturer (see authorised dealer on frontispiece).

The manufacturer declines all responsibility for injury to persons or damage to vehicles or objects when any of the above mentioned operations has been performed by unauthorised personnel or when the rack has been subject to improper use.

This manual indicates only the operative and safety aspects that may prove useful to the operator and maintenance worker, in better understanding the structure and operation of the lift and for best use of the same.

In order to understand the terminology used in this manual, the operator must have specific experience in workshop, service, maintenance and repair activities, the ability to interpret correctly the drawings and descriptions contained in the manual and be acquainted with the general and specific safety rules relevant to the country in which the machine has been installed.

The same applies to the maintenance fitter, who must also possess specific and specialised knowledge (mechanical, engineering) needed to perform the operations described in the manual in complete safety.

The words "**operator**" and "**maintenance fitter**" used in this manual are construed as follows:

OPERATOR: person authorised to use the lift

MAINTENANCE FITTER: person authorised for routine maintenance of the lift.

CAP.1. DESCRIZIONE DELLA MACCHINA

CHAPTER 1 DESCRIPTION OF THE MACHINE

Il sollevatore elettroidraulico a 2 colonne è fisso, cioè ancorato al suolo ed è progettato e costruito per il sollevamento e lo stazionamento in quota di autoveicoli e furgoni.

Il funzionamento è di tipo elettroidraulico.

Il sollevatore è composto, principalmente da :

- gruppo struttura fissa (basamento + colonne)
- gruppi mobili (carrello + bracci)
- gruppi di sollevamento;
- quadro comando
- sicurezze.

In figura 4 sono indicate le varie parti che compongono il sollevatore e le zone di lavoro consentite e riservate al personale addetto, attorno al sollevatore stesso.

Lato comando: è il lato del sollevatore che comprende la zona riservata all'operatore in cui si accede al quadro comandi

Lato servizio: è il lato opposto a quello comando.

Lato anteriore: è il lato braccio lungo.

Lato posteriore: è il lato braccio corto.

The 2-post electro-hydraulic lift, is a fixed installation. This means that it is anchored to the ground and designed and built for lifting and positioning automobiles and vans at a certain height off the ground.

The lift is driven by an electro-hydraulic operating system.

The lift consists of the following main parts:

- fixed structure (base + posts);
- mobile units (carriage + arms);
- lift units;
- control box;
- safety devices.

Figure 4 illustrates the various parts of the lift and the work areas reserved for use by operators around the lift.

Command side: this side of the lift includes the area reserved for the operator to access the control box.

Service side: this is the opposite side of the command side.

Front side: the side with the long arm.

Rear side: the side with the short arm.

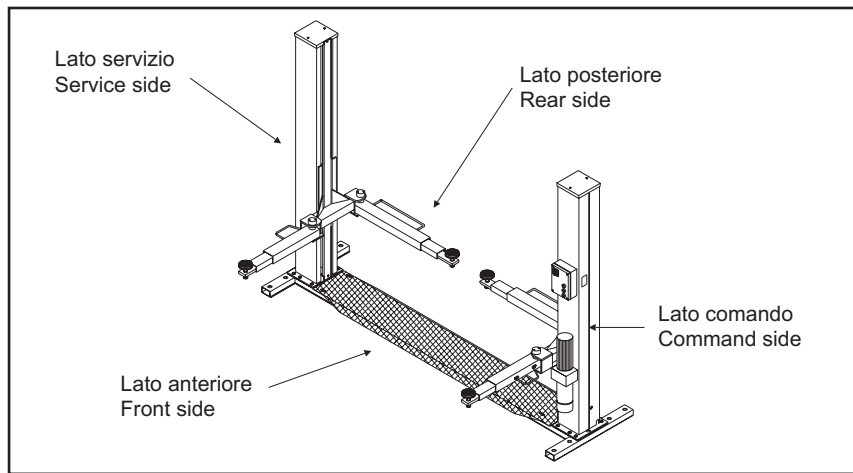


Fig.4

GRUPPO STRUTTURA FISSA (Fig.5)

E' costituito da :

- Un Basamento (1) costruito in profilati di acciaio saldati, con fori per il fissaggio al suolo mediante tasselli ad espansione (vedere cap.4 "Installazione") e dadi per il fissaggio tramite bullonatura della piastra di base della colonna.

All'interno del basamento scorre una fune di acciaio (2) che trasmette il moto dalla colonna motore (3) alla colonna servizio (4).

Nella parte superiore del basamento è fissata la pedana (5) di copertura in lamiera striata.

- 2 Colonne in lamiera di acciaio piegata alla cui base è saldata una piastra forata per il fissaggio al basamento mediante bullonatura.

Alla colonna comando sono fissati il quadro elettrico di comando e la centralina idraulica.

All'interno di ogni colonna si trovano i gruppi mobili di sollevamento dell'automezzo.

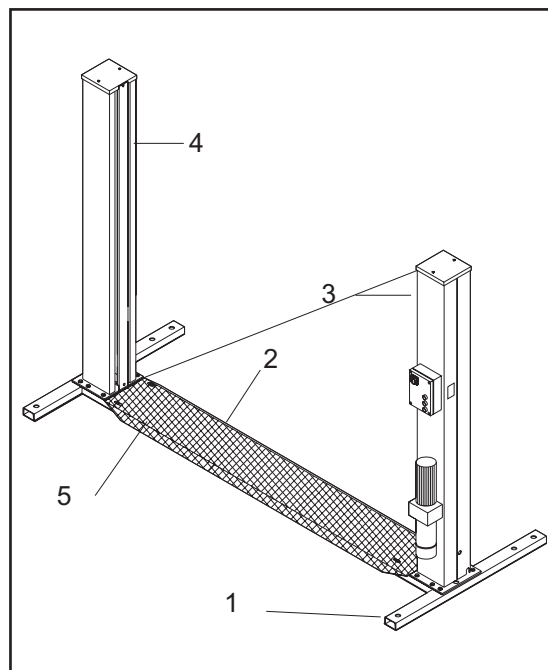


Fig.5 Gruppi struttura fissa

FIXED STRUCTURE (Fig.5)

This structure consists of:

- A base (1) built with welded steel sections, with holes to connect it to the ground using expansion bolts (see chapter 4 "Installation") and nuts for bolting the post base plate.

A steel cable (2) runs inside the base transmitting the motion from the motor post (3) to the service post (4). The chequered plate platform is attached to the top of the base.

- 2 Posts built with bent steel plate. The base is welded to a drilled plate to be bolted to the base.

The electric control box and the hydraulic power unit are attached to the command post.

The vehicle mobile lifting units are located inside each post.

Fig.5 Fixed structure units

GRUPPI DI SOLLEVAMENTO (Fig.6)

Ciascuno è costituito da :

- un carrello (1) in lamiera di acciaio saldata, collegato nella parte inferiore, mediante flange e perni, ai bracci di sollevamento.

Al centro, il carrello è collegato ad una catena (2) che riceve il movimento dal cilindro idraulico (6) e permette il sollevamento.

Al carrello della colonna lato comando è collegata la fune (7) che, mediante un sistema di pulegge (8), trasmette il movimento al carrello della colonna lato opposto.

I carrelli sono dotati di rulli di scorrimento e pattini di guida.

- Due bracci telescopici di cui uno lungo (3) e uno corto (4), costruiti in tubolare di acciaio e recanti ad una estremità il piattello (5) regolabile in altezza per la presa della macchina e dalla parte opposta il foro di collegamento con il carrello

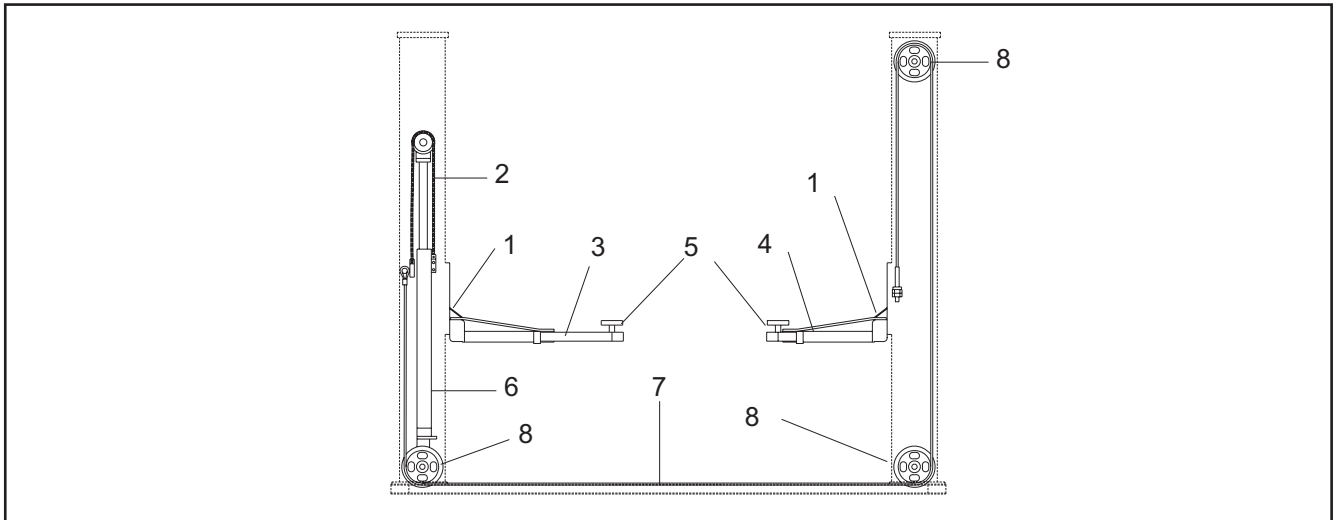


Fig.6 Gruppo di sollevamento

Fig.6 Lift unit

GRUPPO DI TRASMISSIONE (Fig.6)

La trasmissione viene fornita dalla centralina idraulica che invia olio sotto pressione al cilindro (6). Questo muove un sistema formato da una catena (2) e da una fune (7) che scorre su pulegge (8) e manda in movimento sincrono il carrello della colonna libera.

QUADRO DI COMANDO (Fig.8)

Sul pannello del quadro elettrico di comando sono installati :

L'interruttore generale (11) - Il pulsante di salita (12) - Il pulsante di stazionamento (13) - Il pulsante di discesa (14)

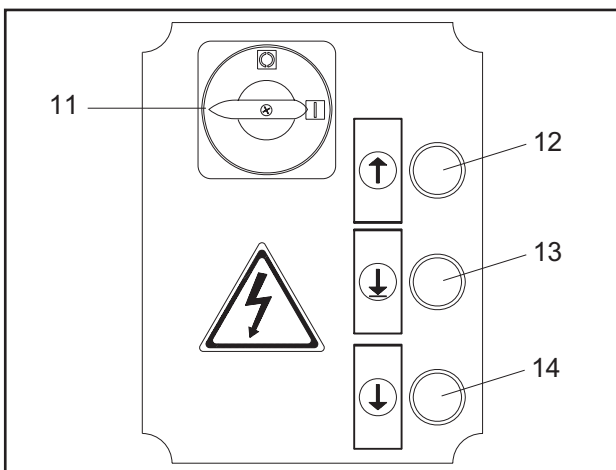


Fig.7 Quadro di comando

Fig.7 Control box

LIFT UNITS (Fig.6)

Each unit consists of:

- one carriage (1) built with welded steel plate, connected at the bottom to the lift arms by means of flanges and pins. In the middle, the carriage is connected to a chain (2) that receives the movement from the hydraulic cylinder (6) and performs the lifting operation. A cable (7) is connected to the carriage of the command side post. Through a system of pulleys (8) this cable transmits the movement to the carriage of the post on the opposite side.

The carriages are equipped with sliding rollers and guide runners.

- Two telescopic arms, one long (3) and one short (4), built with tubular steel with a pad (5) at each end that can be height adjusted to hold the car and on the opposite side the carriage connection hole.

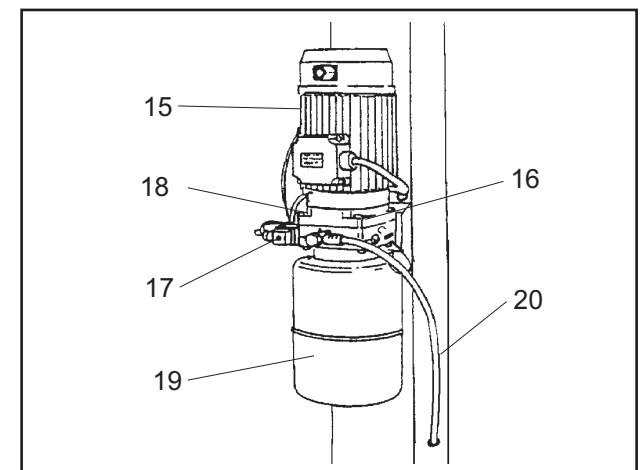
TRANSMISSION UNIT (Fig.6)

Transmission is supplied by the hydraulic power unit that sends oil under pressure to the cylinder (6). This moves a system consisting of a chain (2) and a cable (7) that runs on pulleys (8) and times the movement of the carriage on the free post.

CONTROL BOX (Fig.8)

The panel that houses the electric control box contains the following:

Main switch (11) - Up push button (12) - Parking push button (13) -



Down push button (14)

Fig.8 Centralina idraulica

Fig.8 Hydraulic power unit

CENTRALINA IDRAULICA (Fig.8)

La centralina idraulica è composta da un motore elettrico (15), una pompa idraulica ad ingranaggi (16), un'elettrovalvola di discesa (17) dotata di un dispositivo di scarico manuale dell'olio (vedi cap. Uso e Manutenzione), una valvola di massima pressione (18), un serbatoio olio (19), il tubo di mandata e recupero (20) olio

N.B.: il tubo di mandata olio può trovarsi in pressione.

HYDRAULIC POWER UNIT (Fig.8)

The hydraulic power unit consists of an electric motor (15), a geared hydraulic pump (16), down electro-valve (17) equipped with a manual oil drain valve (see the Use and Maintenance chapter), a maximum pressure valve (18), oil reservoir (19) as well as an oil delivery and return pipe (20).

Note: The oil delivery pipe may be under pressure.

SICUREZZE

Le sicurezze sono costituite da :

- Un sistema di bloccaggio bracci che non permettono movimenti involontari dei bracci del ponte.
- 4 salvapiedi sui bracci che evitano lo schiacciamento dei piedi in fase di discesa.
- Un microinterruttore che interviene in caso di rottura o allungamento della fune di trasmissione.
- I martelletti di sicurezza sui carrelli che intervengono in fase di stazionamento del carico in quota ed in caso di rottura della fune portante.
- Un fincorsa di estremità colonna che non permette extracorsa del cilindro e dei carrelli.
- Una valvola di blocco in caso di rottura del sistema idraulico.
- Le sicurezze elettriche generiche.

Queste sicurezze saranno sviluppate in maggior dettaglio nei seguenti capitoli.

SAFETY DEVICES

The safety devices include:

- Arm locking system that prevents accidental movements of the rack arms.
- 4 foot guards on the arms that prevent feet from being smashed while the vehicle is descending;
- Microswitch that trips when the transmission cables breaks or stretches.
- Safety wedges on the carriages which are activated when the load is positioned at a certain height off the ground and if the support cable breaks.
- A post end limit switch that does not allow the cylinder and the carriages to exceed their travel limits.
- Lock valve that trips if the hydraulic system ruptures.
- General electric safety devices.

These safety devices will be described in further detail in the following chapters.

CAP.2 SPECIFICHE TECNICHE

CHAPTER. 2 TECHNICAL SPECIFICATIONS

PORTATA:	3200 Kg (31380 N)
Alt. max. sollevamento auto	1920 mm
Alt. min. supporti sollevamento	90 mm
Larg. libera tra colonne	2600 mm
Larg. totale	3200 mm
Larg. laterale basamento	960 mm
Lung. massima braccio lungo	1050 mm
Lung. minima	600 mm
Lung. massima braccio corto	755 mm
Lung. minima	450 mm

Tempo di salita	45 sec
Tempo di discesa	45 sec.
Peso totale del sollevatore	circa 650 Kg
Rumorosità	@70dB(A)/1m
Temperatura di funzionamento :	-10°C / +50°C
Pressione di lavoro	150 bar

Ambiente di lavoro: locale chiuso.

CAPACITY:	3200 Kg (31380 N)
Car max. lifting height.....	1920 mm
Lift min. stand height	90 mm
Clearance between posts	2600 mm
Total width	3200 mm
Base side width	960 mm
Long arm maximum length.....	1050 mm
Minimum length	600 mm
Short arm maximum length	755 mm
Minimum length	450 mm

Rise time	45 sec.
Descent time	45 sec.
Total lift weight	about 650 Kg
Noise	@70dB(A)/1m
Operating temperature:	-10°C/+50°C
Working pressure	150 bar

Work environment: closed room.

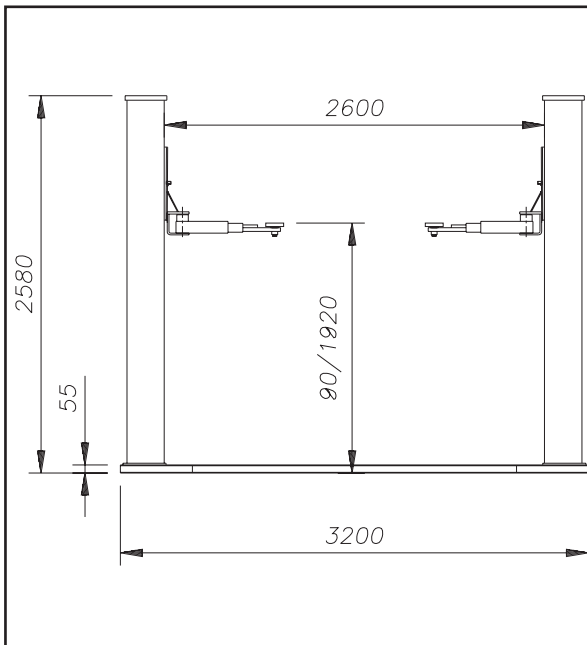
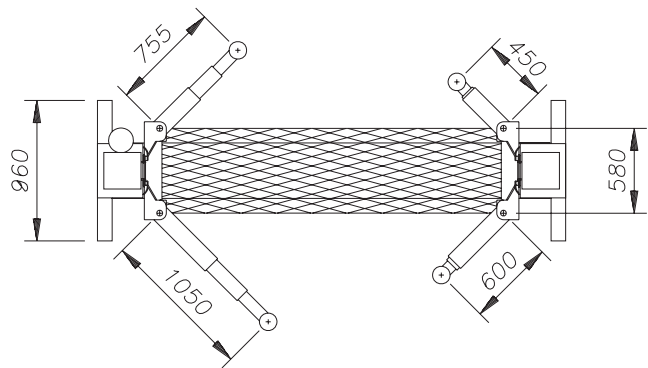


Fig.9 Dimensioni ed ingombri



22/11/2004_R5

Fig.9 Dimensions and overall clearances

MOTORE ELETTRICO:

	Trifase	Monofase
Potenza del motore elettrico	2,2 KW	2,2 KW
Tensione	230-400V trif. +/- 5%	230V mono +/- 5%
Frequenza	50 Hz	50 Hz
Assorbimento	400V: 6,2A 230V:10,7A	230V:15,9A
N° poli	4	
Velocità	1400 Giri / 1'	1380 Giri / 1'
Forma costruttiva	B14	
Classe di isolamento	F	IP54
Tipo	C90	M90 LB4

Il collegamento del motore deve essere eseguito riferendosi agli schemi elettrici allegati.
 Il senso di rotazione del motore è sinistro (antiorario) come indicato nella targhetta applicata al motore stesso.

POMPA

TipoAP100/5
 Modello.....S-409
 Cilindrata5 cm3/g
 Taratura valvola di massima160 bar

OLIO

Il serbatoio dell'olio contiene olio idraulico minerale secondo la normativa ISO/DIN 6743/4 con grado di contaminazione non superiore alla classe 18/15 secondo la normativa ISO 4406 esempio olio IP HYDRUS OIL 32; SHELL TELLUS OIL T32 o equivalenti.

SCHEMA OLEODINAMICO

Rif.	Descrizione
1	Cilindro
2	Valvola reg. flusso
3	Elettrovalvola di scarico
4	Valvola di non ritorno
5	Valvola di massima
6	Pompa
7	Motore
8	Filtro
9	Valvola di blocco
10	Serbatoio

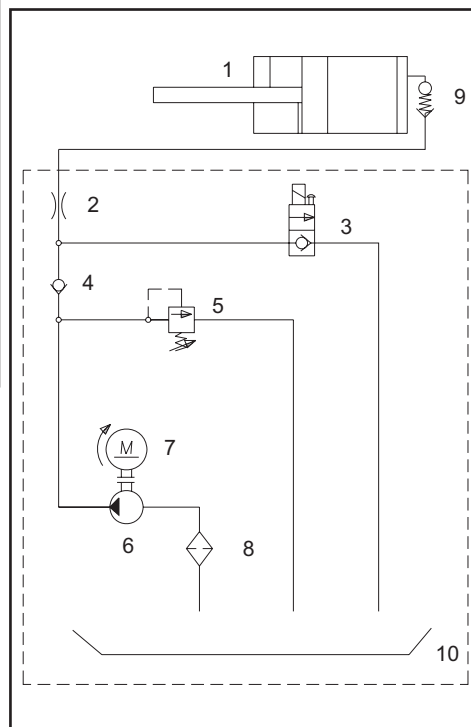


Fig.10 Schema oleodinamico

ELECTRIC MOTOR

	Three-phase	Singlephase
Electric motor power rating	2,2 KW	2,2 KW
Voltage	230-400V 3ph. +/- 5%	230V 1ph. +/- 5%
Frequency	50 Hz	50 Hz
Absorption	400V: 6,2A 230V:10,7A	230V:15,9A
No. of poles	4	
Speed	1400 RPM	1380 RPM
Construction size	B14	
Insulation class	F	IP54
Type	C90	M90 LB4

The motor must be connected with reference to the attached wiring diagrams.
 The motor rotates to the left (counterclockwise) as indicated on the data plate attached to the motor.

PUMP

TypeAP100/5
 Model.....S-409
 Size5 cm3/g
 Relief valve set-up160 bar

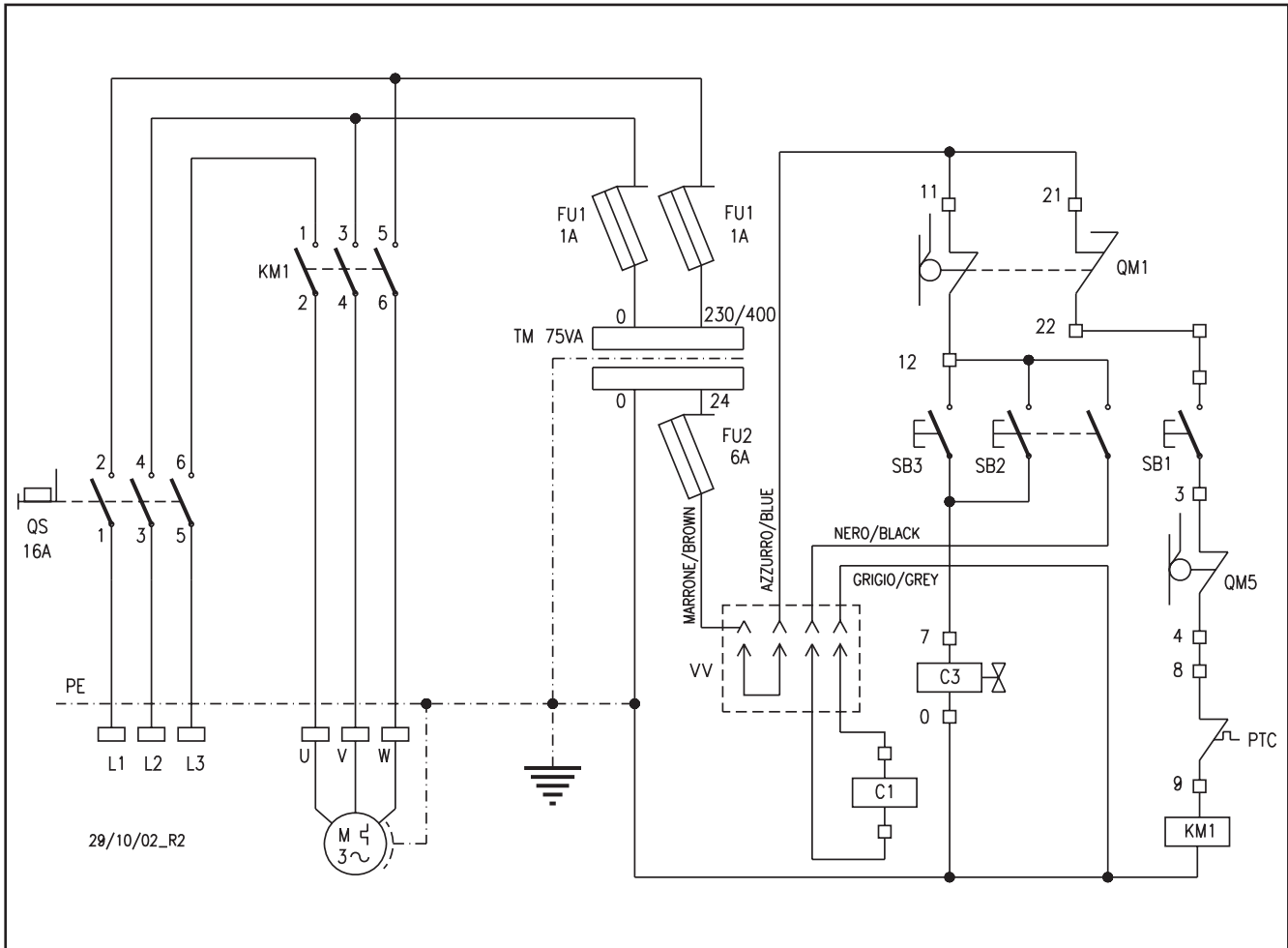
OIL

The oil reservoir contains hydraulic mineral oil in accordance with ISO/DIN 6743/4 with a level of contamination that does not exceed class 18/15 according to ISO 4406, for example IP HYDRUS OIL 32; SHELL TELLUS OIL T32 or equivalent.

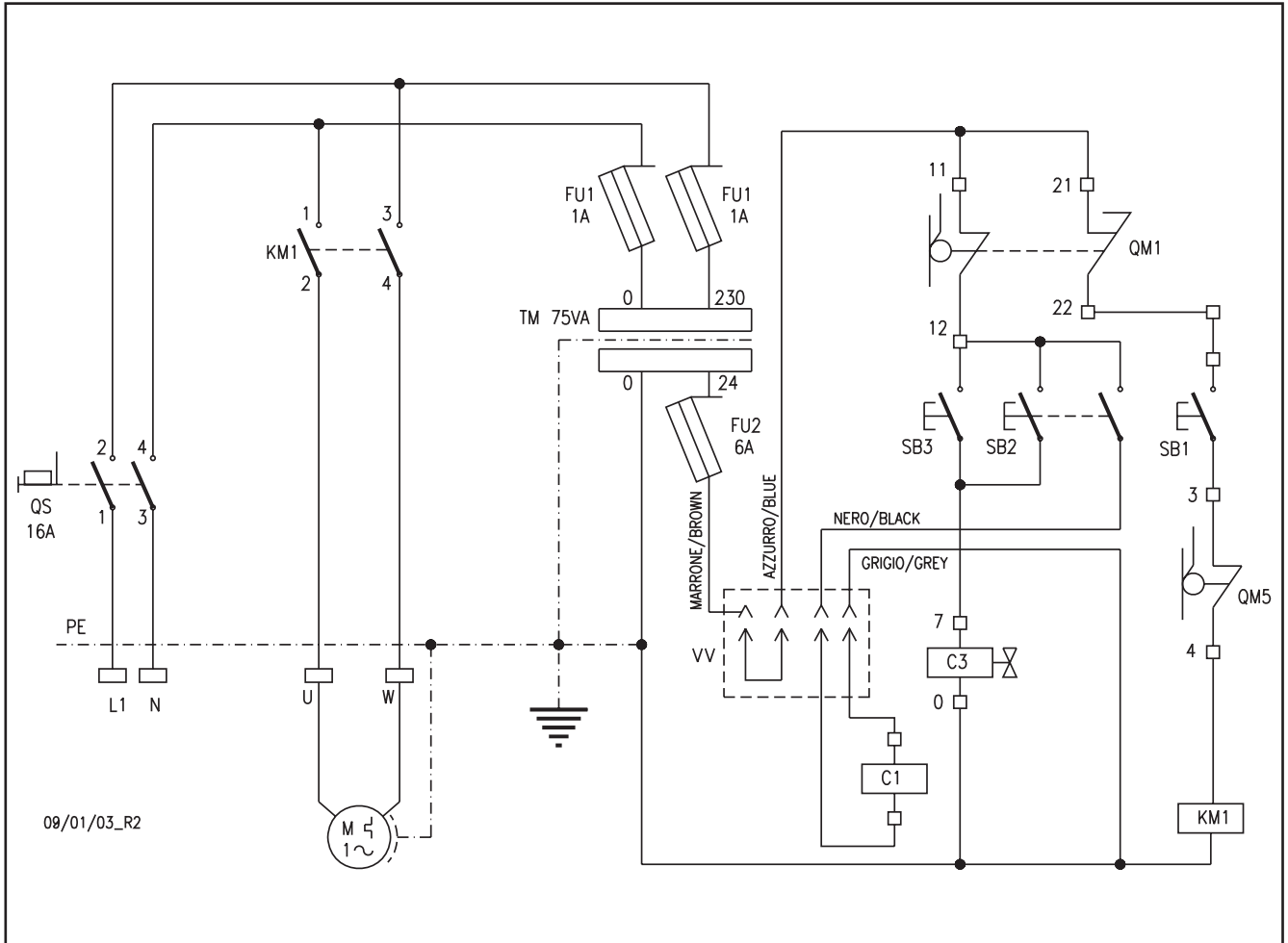
HYDRAULIC OIL DIAGRAM

Ref.	Description
1	Cylinder
2	Flow control valve
3	Drain electro-valve
4	Check valve
5	Maximum valve
6	Pump
7	Motor
8	Filter
9	Lock valve
10	Reservoir

Fig.10 Hydraulic oil diagram



Rif. Ref.	Descrizione	Description	Marca Brand	Articolo Article	Q.tà Q.ty
C1	ELM	Elettromagnete	WARNER EL.	TT6-1 24V 50Hz	1
C3	ELV	Elettrovalvola	OIL SISTEM	24VAC 50/60Hz ED100%	1
FU1-FU2	F1-F2	Portafusibili	WEBER	PCH10x38 + CH10x38	3
PTC	F3	Limitatore di temperatura	Integrato nel motore / Integrate in the motor		1
QM1	FC1	Microinterruttore sensore fune	PIZZATO	FR1454	1
QM5	FC2	Fine corsa salita	PIZZATO	FR654	1
QS	IG	Interruttore generale	SPRECHER	LA2-16-1753+LFS2-N-6-175 +LA2-12-C4	1
KM1	K1	Teleruttore		24V 50/60Hz	1
M	M	Motore elettrico		230V/400V 50Hz	1
SB1	P1	Pulsante salita		1 NO	1
SB2	P2	Pulsante discesa		2 NO	1
SB3	P3	Pulsante stazionamento		1 NO	1
TM	TR	Trasformatore	C.E.	230-400/24V 75A 50/60Hz	1
VV	VV	Connessione Faston			
		Morsetti	CABUR	CBD2 2.5mmq	3
		Morsetti	CABUR	TE4/D-TE4/0 4mmq	1



Rif. Ref.	Descrizione	Description	Marca Brand	Articolo Article	Q.tà Q.ty
C1	ELM	Elettromagnete	WARNER EL.	TT6-1 24V 50Hz	1
C3	ELV	Elettrovalvola	OIL SISTEM	24VAC 50/60Hz ED100%	1
FU1-FU2	F1-F2	Portafusibili	WEBER	PCH10x38 + CH10x38	3
QM1	FC1	Microinterruttore sensore fune	PIZZATO	FR1454	1
QM5	FC2	Fine corsa salita	PIZZATO	FR654	1
QS	IG	Interruttore generale	SPRECHER	LA2-16-1753+LFS2-N-6-175 +LA2-16-C4	1
KM1	K1	Teleruttore		24V 50/60Hz	1
M	M	Motore elettrico		230V 50Hz	1
SB1	P1	Pulsante salita		1 NO	1
SB2	P2	Pulsante discesa		2 NO	1
SB3	P3	Pulsante stazionamento		1 NO	1
TM	TR	Trasformatore	C.E.	230/24V 75A 50/60Hz	1
VV	VV	Connessione Faston			
		Morsetti	CABUR	CBD2 2.5mmq	2
		Morsetti	CABUR	TE4/D-TE4/0 4mmq	1

TIPI DI VEICOLI SOLLEVABILI E INGOMBRI

Il sollevatore si adatta praticamente a tutti i veicoli di peso non superiore a 3200 Kg e le cui dimensioni non eccedano quelle riportate di seguito.

DIMENSIONI MASSIME DEI VEICOLI DA SOLLEVARE

La larghezza non deve eccedere i 2200 mm.

Il passo tra gli assi non deve eccedere i 3000 mm.

L'altezza minima da terra può interferire con le strutture del sollevatore. Fare attenzione soprattutto alle autovetture sportive.

Eventuali carrozzati speciali possono essere sollevati tenendo però conto della portata del sollevatore.

Anche la zona di rischio per le persone dovrà essere adeguata alle dimensioni speciali del veicolo.

Gli schemi seguenti riportano i criteri per definire i limiti di impiego del sollevatore.

VEHICLE WEIGHT AND SIZE

Lift rack can be adapted to virtually all vehicles no heavier than 3200 kg, the dimensions of which do not exceed the following.

MAXIMUM DIMENSIONS OF VEHICLES TO BE LIFTED

Max. width: 2200 mm.

Max. wheelbase: 3000 mm.

The underbody of cars with low ground clearance may interfere with the structure of the lift. Pay particular attention in the case of low body sports cars.

Always keep the capacity of the lift in mind in the case of vehicles with particular characteristics.

The danger zone will be determined by the dimensions of the vehicle.

The diagrams below include the criteria for defining the limits of use of the car rack.

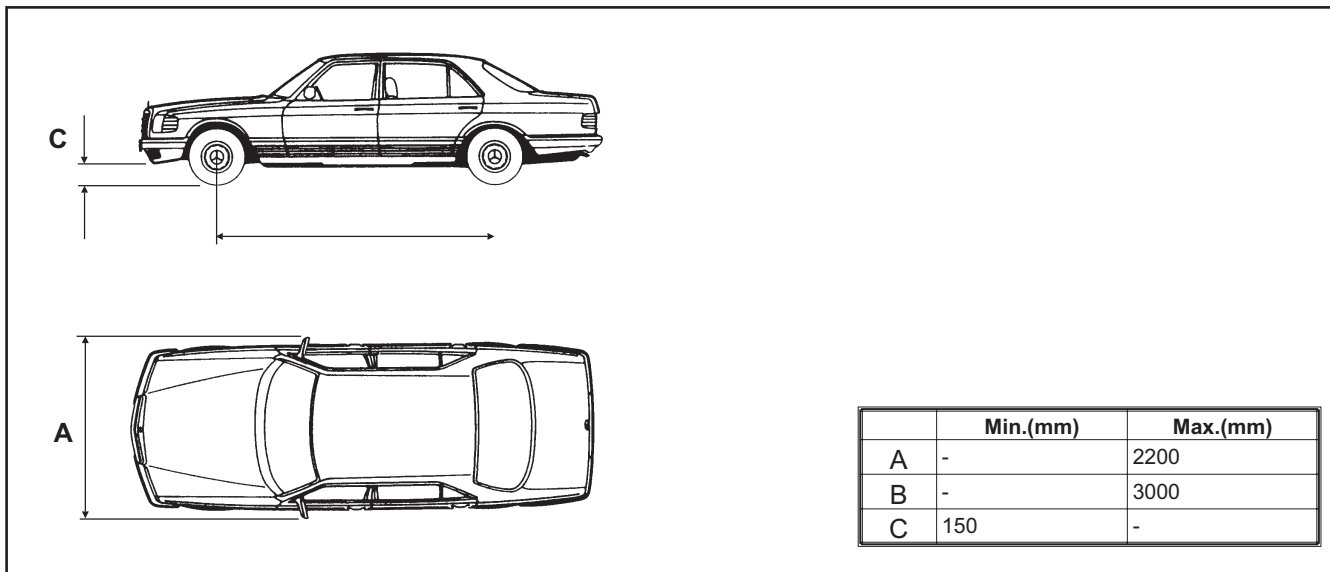


Fig.13 Misure minime e massime

Fig.13 Minimum and maximum dimensions

PER INGOMBRI MAGGIORI VERIFICARE IL CARICO MASSIMO E LO SBILANCIAMENTO DEL CARICO.

CHECK MAXIMUM LOAD CAPACITY AND LOAD DISTRIBUTION IN THE CASE OF LARGER VEHICLES.

PESI MASSIMI DEI VEICOLI DA SOLLEVARE

MAXIMUM WEIGHT OF THE VEHICLE TO BE LIFT

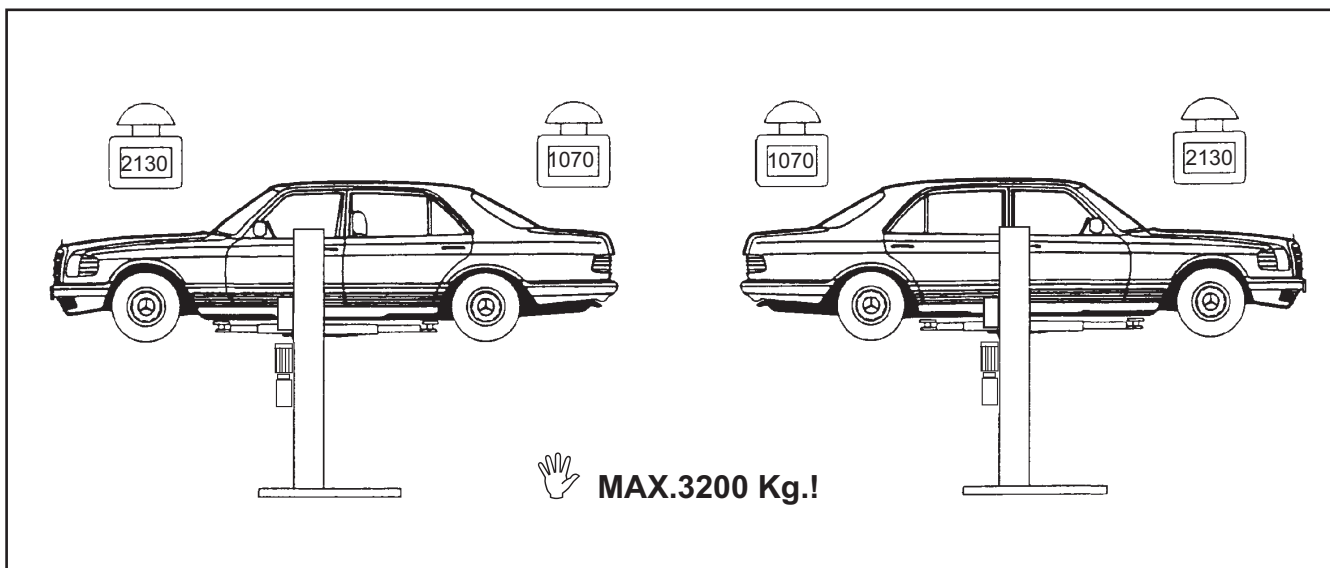


Fig.14 Distribuzione dei pesi

Fig.14 Weight distribution

È estremamente importante leggere questo capitolo attentamente ed in ogni sua parte poiché contiene importanti informazioni sui rischi che operatore e manutentore possono correre in caso di un uso errato del ponte sollevatore.

Nel testo che segue troverete chiare spiegazioni su alcune situazioni di rischio o pericolo che si possono verificare durante l'uso e la manutenzione del sollevatore, sui dispositivi di sicurezza adottati e sul loro uso corretto, sui rischi residui e sui comportamenti da tenere (precauzioni generali e specifiche per eliminarli o neutralizzarli).



ATTENZIONE:

Il sollevatore è stato progettato e costruito per il sollevamento e lo stazionamento in quota dei veicoli in ambiente chiuso. Ogni altro uso non è consentito ed in particolare esso non è idoneo per operazioni di:

- lavaggio e verniciatura;
- ponteggio o sollevamento di persone;
- pressa per schiacciare;
- montacarichi;
- CRIC per sollevare o cambiare ruote.

Il costruttore non risponde di alcun danno a persone, veicoli od oggetti causati dall'uso improprio o non consentito dei sollevatori.

È estremamente importante che in fase di salita o discesa l'operatore agisca soltanto dalla postazione di comando indicata in fig.15. È vietato a chiunque sostare entro la zona di rischio indicata in fig.15.

In fase di lavoro la presenza di persone sotto il veicolo è ammessa soltanto quando il veicolo è già sollevato.

NON UTILIZZARE LA MACCHINA SENZA LE PROTEZIONI O CON LE PROTEZIONI DISATTIVATE.

IL MANCATO RISPETTO DI QUESTE NORME PUO' RECARRE GRAVI DANNI ALLE PERSONE, AL SOLLEVATORE ED AI VEICOLI SOLLEVATI.

It is vital to read this chapter of the manual carefully and from beginning to end as it contains important information regarding the risks that the operator or maintenance fitter may be exposed to in the eventuality that the lift is used incorrectly. The following text contains clear explanations regarding certain situations of risk or danger that may arise during the operation or maintenance of the lift, the safety devices installed and the correct use of such systems, residual risks and operative procedures to use (general and specific precautions to eliminate potential hazards).



WARNING:

Lift is designed and built to lift vehicles and hold them in the elevated position in a closed workshop. All other uses are unauthorised. In particular, the lift is not suitable for:

- washing and respray work;
- creating raised platforms or lifting personnel;
- use as a makeshift press for crushing purposes;
- use as goods lift;
- use as a jack for lifting vehicles or changing wheels.

The manufacturer disclaims all liability for injury to persons or damage to vehicles and other property caused by the incorrect and unauthorised use of the lift.

During lift and descent movements, the operator must remain in the command station as defined in figure 15. The presence of persons inside the danger zone indicated in the same figure is strictly prohibited. The presence of persons beneath the vehicle during operations is permitted only when the vehicle is parked in the elevated position.

DO NOT USE THE LIFT WITHOUT PROTECTION DEVICES OR WITH THE PROTECTION DEVICES INHIBITED.

FAILURE TO COMPLY WITH THESE REGULATIONS CAN CAUSE SERIOUS INJURY TO PERSONS, AND IRREPERABLE DAMAGE TO THE LIFT AND THE VEHICLE BEING LIFTED.

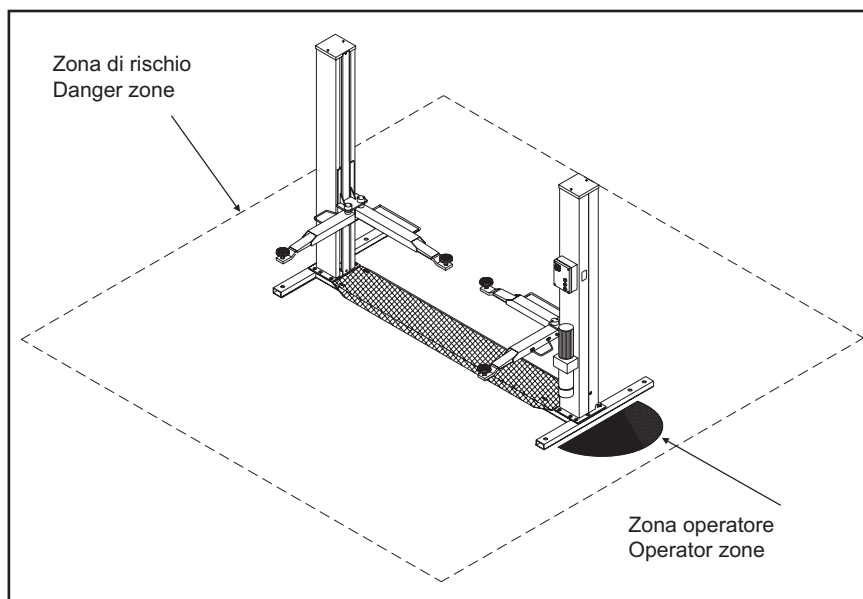


Fig.15 Zone di lavoro

Fig.15 working area

PRECAUZIONI GENERALI

L'operatore ed il manutentore sono tenuti al rispetto delle prescrizioni contenute in leggi e norme antinfortunistiche vigenti nel paese in cui è installato il sollevatore.

Devono inoltre:

- operare sempre dalle postazioni di lavoro previste ed indicate nel manuale;
- non rimuovere nè disattivare i carter e le protezioni meccaniche, elettriche, o di altra natura;
- prestare attenzione agli avvisi di sicurezza riportati nelle targhette applicate sulla macchina e nel manuale.

Nel testo del manuale gli avvisi di sicurezza saranno evidenziati nelle forme seguenti:

PERICOLO: Indica un pericolo imminente che può causare danno alle persone (gravi lesioni o anche la morte).

ATTENZIONE: Indica situazioni e/o comportamenti rischiosi che possono causare danni alle persone (lesioni più o meno gravi e/o anche la morte).

CAUTELA: Indica situazioni e/o comportamenti rischiosi che possono causare danni di minore gravità alle persone e/o danni al sollevatore, al veicolo o ad altre cose.

RISCHIO DI FOLGORAZIONE: è un particolare avviso di sicurezza che viene riportato sul sollevatore, tramite targhetta, in alcuni punti dove è particolarmente elevato il rischio di forti scosse elettriche.

RISCHI E PROTEZIONI

Vediamo ora quali rischi possono correre gli operatori o il manutentore nelle fasi d'uso del sollevatore e quali protezioni sono state adottate dal costruttore per ridurre al minimo tali rischi:

SPOSTAMENTI LONGITUDINALI E LATERALI

Gli spostamenti longitudinali sono i movimenti in avanti o all'indietro del carico.

Gli spostamenti laterali sono i movimenti verso destra o verso sinistra che il veicolo può avere, specialmente durante la fase di salita sul sollevatore.

Essi sono evitabili posizionando in maniera corretta i piattelli dei bracci appoggiandoli nei punti di presa consentiti della vettura e regolando alla stessa altezza (avvitando o svitando) i piattelli stessi.

Lo spostamento dell'automezzo sui bracci, la regolazione dei bracci e dei piattelli deve essere fatto esclusivamente a bracci totalmente abbassati cioè con i piattelli liberi da qualunque contatto con il mezzo.

Fig.16 Rischio di caduta del veicolo

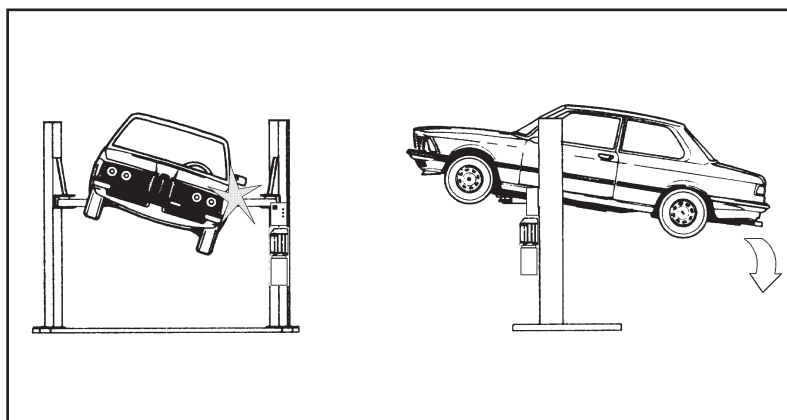


Fig.16 Risk of vehicle fall

 **ATTENZIONE**

NON TENTARE DI SPOSTARE IL MEZZO QUANDO I PIATTELLI DI APPOGGIO SONO GIÀ A CONTATTO CON QUESTO.

 **WARNING**

DO NOT ATTEMPT TO MOVE THE VEHICLE WHEN IT IS RESTING ON THE DISK SUPPORT PLATES.

GENERAL PRECAUTIONS

The operator and the maintenance fitter are required to observe the prescriptions of accident prevention legislation in force in the country of installation of the lift.

Furthermore, the operator and maintenance fitter must:

- Always work in the scheduled working area as shown in the manual.
- never remove or deactivate the guards and mechanical, electrical, or other types of safety devices;
- read the safety notices affixed to the machine and the safety information in this manual.

In the manual all safety notices are shown as follows:

DANGER: Indicates imminent danger that can result in serious injury or death.

WARNING: Indicates situations and/or types of manoeuvres that are unsafe and can cause injuries of various degrees or death.

CAUTION: Indicates situations and/or types of manoeuvres that are unsafe and can cause minor injury to persons and/or damage the lift, the vehicle or other property.

RISK OF ELECTRIC SHOCK: specific safety notice affixed to the lift in areas where the risk of electric shock is particularly high.

RISKS AND PROTECTION DEVICES

We shall now examine the risks to which operators or maintenance fitters may be exposed when the vehicle is immobilised in the raised position, together with the protection devices adopted by the manufacturer to reduce all such hazards to the minimum:

LONGITUDINAL AND LATERAL MOVEMENT

Longitudinal movement is considered the backward and forward shifting of the load.

Lateral movement implies the shifting to the left or right of the vehicle, especially during the lifting phase on the rack.

These movements can be avoided by positioning the vehicle correctly on the arm disk support plates, which must be previously adjusted to the same height (by loosening or tightening) as the vehicle.

Do not move the vehicle in relation to the arms or adjust arms and disk support plates until the arms have been totally lowered, i.e. the disk support plates must be free from all contact with the vehicle.

È estremamente importante posizionare il mezzo sul sollevatore in modo da avere una corretta ripartizione dei pesi sui bracci (fig.17)

It is very important to position the vehicle on the lift so that the weight is correctly distributed on the arms (fig.17).

Per la sicurezza delle persone e dei mezzi è importante che:

- si rispetti la zona di rischio durante il sollevamento (fig.15)
- il motore sia spento, la marcia innestata ed il freno a mano tirato.
- il veicolo sia posizionato in maniera corretta (fig.17)
- vengano sollevati soltanto i veicoli ammessi (fig.13-14) senza superare portata ed ingombri previsti.

To ensure the safety of persons and equipment, it is important that:

- people rest outside the danger zone while the vehicle raising (fig.15)

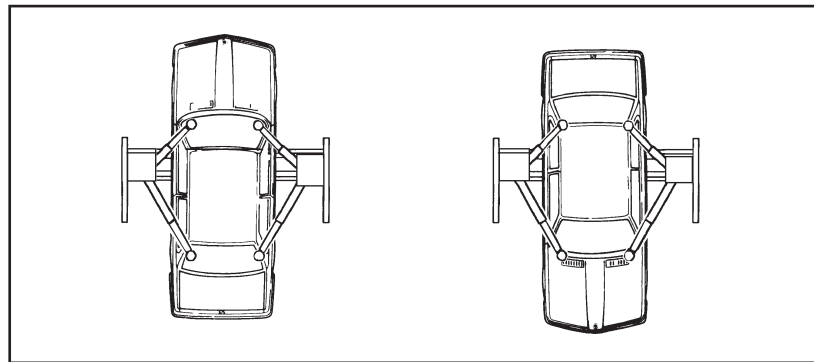


Fig.17 Veicolo caricato correttamente

- the engine is off, the clutch engaged and the parking brake pulled.
- that vehicle is correctly positioned (fig.17)
- only authorised vehicles (fig.13-14) are raised without exceeding the rated capacity and overall dimensions.

Fig.17 Correctly loaded vehicle

RISCHI IN FASE DI SOLLEVAMENTO DEL VEICOLO

Contro i sovraccarichi in peso e contro eventuali rotture sono stati adottati i seguenti dispositivi di sicurezza:

- in caso di sovraccarico sul motore interviene il relè termico nel quadro elettrico.
- in caso di sovraccarico del sollevatore interviene la valvola di massima pressione (18, fig.18) posta sulla centralina oleodinamica.
- in caso di rottura del sistema idraulico (centralina/tubi) interviene la valvola di blocco (19, fig.19) posta sul cilindro
- in caso di allentamento e/o rottura della fune di acciaio di trasmissione interviene il microinterruttore fune posto nel basamento che interrompe l'alimentazione al quadro elettrico: il ponte rimane stazionario in sicurezza mediante i martelletti posti all'interno dei carrelli.
- in caso di extra corsa della parte mobile è stato previsto un finecorsa elettrico nella parte superiore della colonna comando; in caso di mancato funzionamento del finecorsa, dopo circa 30 millimetri di ulteriore salita il cilindro arriva a fine corsa quindi interviene la valvola di massima pressione sulla centralina.
- in caso di eccessiva corsa del cilindro è stato previsto un connettore a strappo (20, fig.19) che interrompe l'alimentazione al quadro.

RISKS WHILE THE VEHICLE IS BEING RAISED

The following safety devices have been installed to protect against overweight conditions and equipment failure:

- the thermal relay in the electric box will trip if the motor is overloaded.
- the maximum pressure valve (18, fig.18), located on the hydraulic oil power unit, will trip if the lift is overloaded.
- the block valve (19, fig.19), located on the cylinder, will trip if the hydraulic system ruptures (power unit/hoses)
- the cable microswitch located in the base will trip if the steel transmission cable stretches and/or breaks. This cuts off the power supply to the electric box: the rack remains in the safety position as a result of the action of the wedges located inside the carriages.
- if the mobile part exceeds its rated travel distance, an electric limit switch in the top of the command post will trip. If the limit switch fails, after rising about 30 millimetres, the cylinder reaches the limit and then the maximum pressure valve on the power unit trips.
- if the cylinder exceeds its travel distance, a pull connector has been installed which cuts off the power supply to the control box (20, fig.19).

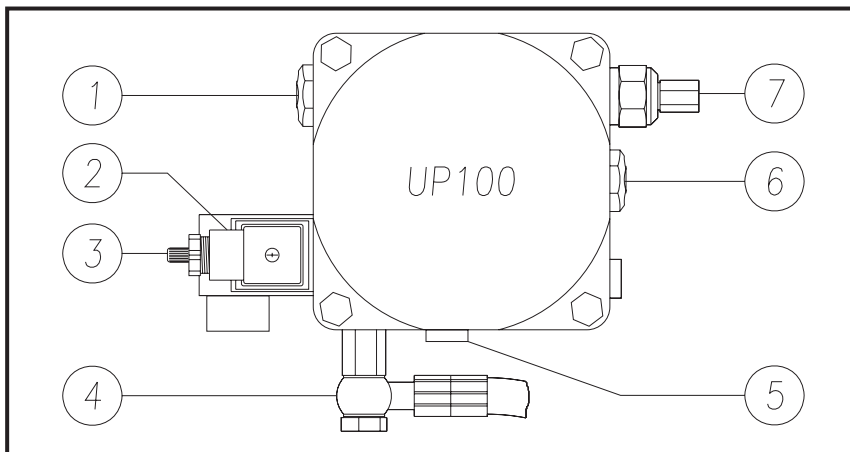


Fig.18

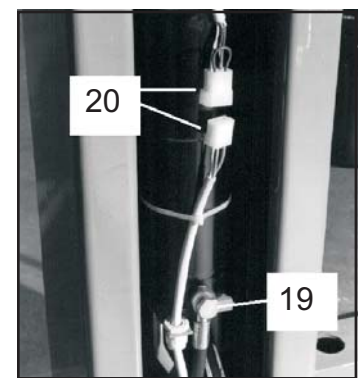


Fig.19

1	Valvola di ritegno	Check valve
2	Elettrovalvola	Solenoid valve
3	Scarico manuale	Manual outlet
4	Carico olio	Delivery
5	Tubo per recupero olio	Drain hose
6	Valvola regolatrice di scarico	Outlet adjusting valve
7	Valvola massima pressione	Relief valve

RISCHI DIRETTI ALLE PERSONE

In questo paragrafo verranno illustrati i rischi che operatore, manutentore e chi si trova nell'area di lavoro del sollevatore, possono correre a causa di un uso non corretto del sollevatore stesso.

RISKS TO PERSONS

This paragraph illustrates risks to which the operator, maintenance worker or any person near the operating area of the lift may be exposed in the case of improper use of equipment.

RISCHIO DI SCHIACCIAMENTO DELL'OPERATORE

dovuto ad una errata posizione dell'operatore addetto al quadro comandi.

Durante la fase di discesa delle pedane e del veicolo l'operatore non deve mai portarsi sotto le parti mobili in fase di discesa ma operare soltanto dalla zona comando (fig.20).

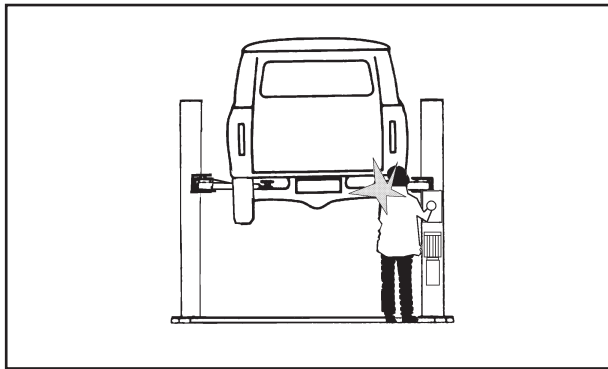


Fig.20 Rischio di schiacciamento dell'operatore

RISK OF CRUSHING (OPERATOR)

Possible if the operator controlling the lift is not in the specified position at the command panel. When the platforms and vehicle are descending, the operator must never be partly or completely underneath the moving structure. During this phase the operator must remain in the command zone (fig.20).

Fig.20 Operator crushing risk

RISCHIO DI SCHIACCIAMENTO DEL PERSONALE IN GENERE

Durante la fase di discesa del sollevatore e del veicolo il personale non deve sostare in zone interessate dalle traiettorie di discesa (fig.21). L'operatore deve manovrare solo dopo essersi accertato che nessuna persona sia in posizioni pericolose.

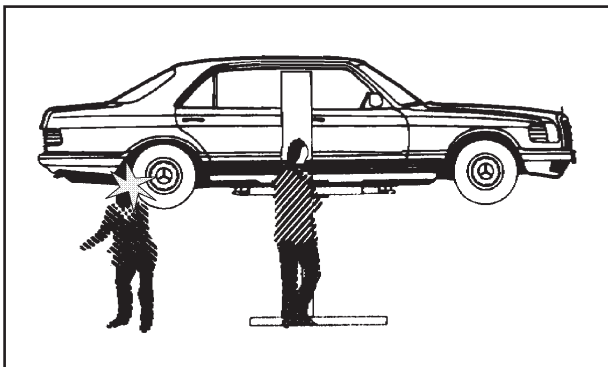


Fig.21 Rischio di schiacciamento del personale in genere

RISK OF CRUSHING (PERSONNEL)

When the platforms and vehicle are descending personnel are prohibited from entering the area beneath the moving parts of the lift (fig.21). The lift operator must not start the manoeuvre until it has been clearly established that there are no persons in potentially dangerous positions.

Fig.21 Generic people crushing risk

RISCHIO DI URTO

Dovuto alle parti del sollevatore o del veicolo posizionate ad altezza d'uomo.

Quando, per ragioni di lavoro, il sollevatore viene fermato a quote relativamente basse (inferiori a 1,75 m dal suolo) vi è il rischio di urtare contro le parti non evidenziate da particolari colorazioni (Fig.22).

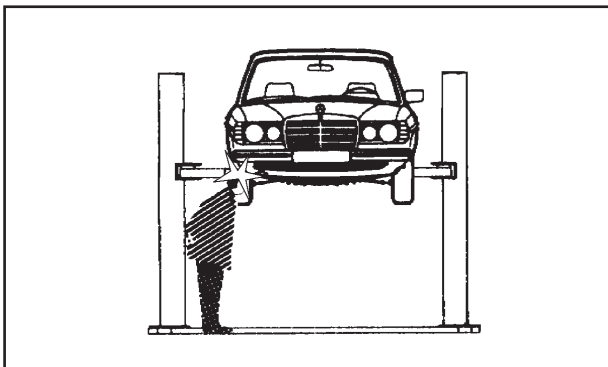


Fig.22 Rischio di urto

RISK OF IMPACT

Caused by parts of the lift or the vehicle that are positioned at head height.

When, due to operational reasons, the lift is immobilised at relatively low elevations (less than 1.75 m from the ground) personnel must be careful to avoid impact with parts of the machine not marked with special hazard colouring (Fig.22).

Fig.22 Impact risk

RISCHIO DI SPOSTAMENTO DEL VEICOLO

Dovuto ad operazioni da compiere e che generano spinte sul veicolo (fig.23).

Se il veicolo é di dimensioni o pesi ragguardevoli uno spostamento può rappresentare una situazione di sovraccarico o sbilanciamento non previsto pertanto evitare in maniera assoluta tali manovre.

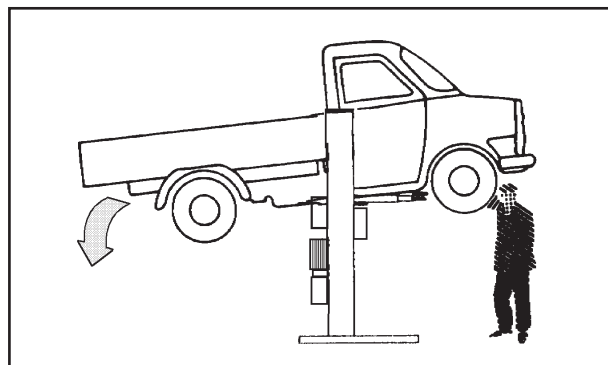


Fig.23 Rischio di spostamento del veicolo

RISKS DUE TO VEHICLE MOVEMENT

Movement may be caused during operations which involve force sufficient to move the vehicle (Fig.23).

If the vehicle is of considerable dimensions or weight, movement may lead to overloading or unbalancing; all measures must be taken to avoid such an occurrence.

Fig.23 Vehicle movement risk

RISCHIO DI CADUTA DEL VEICOLO DAL SOLLEVATORE.

Che può essere causato dal posizionamento non corretto del veicolo sui piattelli dei bracci, da un posizionamento non corretto del veicolo rispetto al sollevatore (fig.24) o da dimensioni del veicolo non compatibili con lo stesso sollevatore.

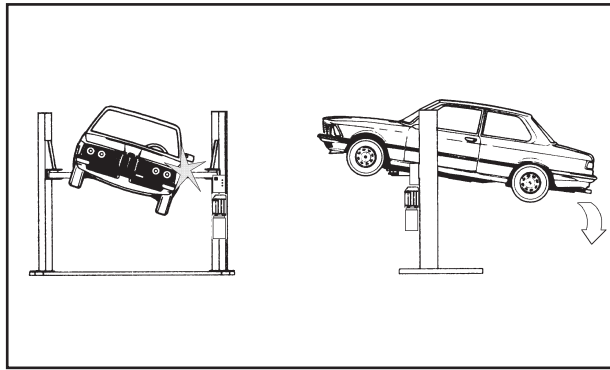


Fig.24 Rischio di caduta del veicolo

RISK OF VEHICLE FALLING FROM LIFT

This risk could be caused by the incorrect positioning of the vehicle on the arm disk support plates (fig.24) or incorrect positioning of the arm disk support plates in relation to the lift.

Fig.24
Risk of vehicle fall

E' VIETATO SALIRE SUL VEICOLO E/O METTERLO IN MOTO CON IL SOLLEVATORE INNALZATO (fig.25).

NEVER BOARD THE VEHICLE AND/OR TURN THE ENGINE ON WHEN LIFT IS RAISED (fig.25).

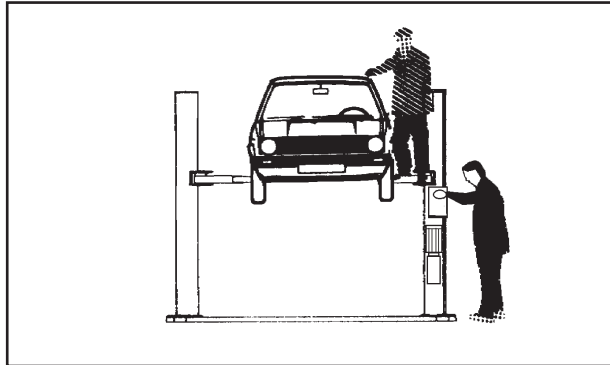


Fig.25

NON LASCIARE OGGETTI APPOGGIATI ALLE COLONNE O NELLA ZONA DI DISCESA DELLE PARTI MOBILI in quanto si può avere il blocco della discesa, o la caduta del veicolo (fig.26).

NEVER LEAN OBJECTS AGAINST THE POSTS OR LEAVE THEM IN THE AREA WHERE MOVING PARTS ARE LOWERED; this could hamper lowering or cause the vehicle to fall from the rack (fig.26).

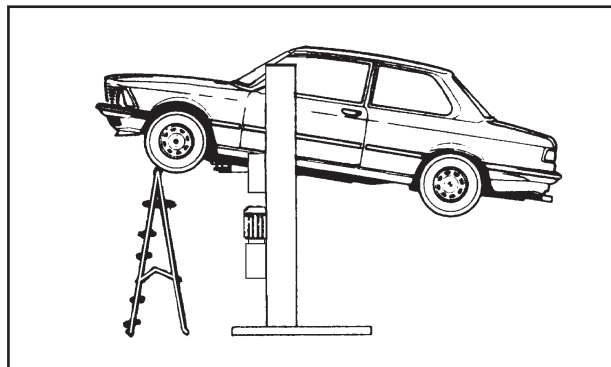


Fig.26

RISCHIO DI SCIVOLAMENTO

Dovuto a zone del pavimento sporche di lubrificanti (fig.27).

TENERE PULITA LA ZONA SOTTO E VICINA AL SOLLEVATORE pulendo le MACCHIE D'OLIO.

Al fine di evitare il rischio di scivolamento utilizzare i mezzi individuali previsti (scarpe antinfortunistiche).

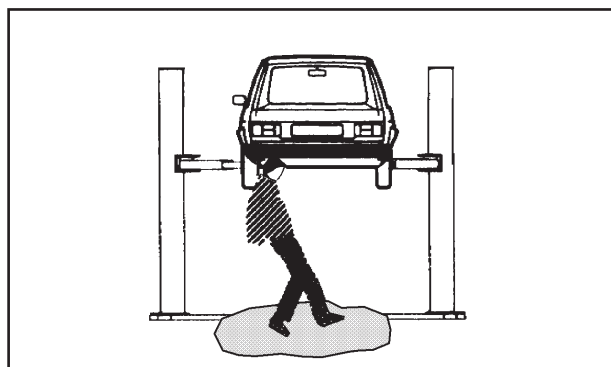


Fig.27 Rischio di scivolamento

SLIPPING

This risk may arise due to spillage of lubricants in the surrounding area (fig.27).

ALWAYS KEEP THE AREA SURROUNDING THE LIFT CLEAN by removing all OIL SPILLS.

To avoid the risk of slipping, make use of the recommended personal protection (anti-slip footwear).

Fig.27
Skidding risk

RISCHIO DI FOLGORAZIONE

Accanto a parti del sollevatore in cui si trovano fili elettrici evitate getti d'acqua, di vapore (da pulitrici a vapore), di solventi o vernici nella zona del sollevatore ed in particolare modo nelle immediate vicinanze del quadro elettrico (fig.28).

L'utilizzo di acqua nelle vicinanze del sollevatore è previsto solo per la versione per uso esterno.

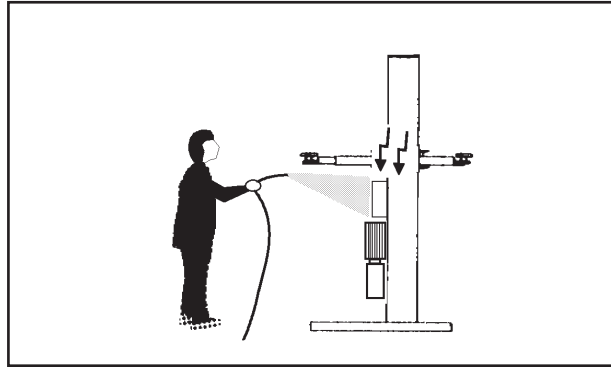


Fig.28 Rischio di folgorazione

RISK OF ELECTRIC SHOCK

Risk of electric shock in areas of the lift housing electrical wiring.

Do not use jets of water, steam (high pressure wash units), solvents or paint in the immediate vicinity of the lift, and take special care to keep such substances clear of the electrical command panel (fig.28).

The use of water near the lift is acceptable only in the case lift has been manufactured for external installation.

Fig.28 Electrocaution risk

RISCHIO DA ILLUMINAZIONE NON IDONEA

L'operatore ed il manutentore devono verificare che tutte le zone del sollevatore siano sempre illuminate in maniera uniforme ed in conformità a quanto previsto dalla normativa vigente nel luogo di installazione.

RISKS RELATED TO INAPPROPRIATE LIGHTING.

The operator and the maintenance fitter must be able to assure that all the areas of the lift are properly and uniformly illuminated in compliance with the laws in force in the place of installation.

RISCHIO DI ROTTURE DI COMPONENTI DURANTE IL FUNZIONAMENTO

Il costruttore ha utilizzato materiali e procedure progettuali e costruttive idonee all'uso previsto e atte a creare un'apparecchiatura affidabile e sicura ma è necessario rispettare l'uso per cui è stato progettato il sollevatore nonchè le frequenze delle ispezioni e delle manutenzioni consigliate nel capitolo 6 "MANUTENZIONE".

RISK OF COMPONENT FAILURE DURING OPERATION.

The manufacturer has used appropriate materials and construction techniques in relation to the specified use of the machine in order to manufacture a reliable and safe lift. Note however, that the lift must be used in conformity with manufacturer's prescriptions and the frequency of inspections and maintenance work recommended in chapter 6 "MAINTENANCE" must be observed.

RISCHI PER USI NON CONSENTITI

Non è ammessa la presenza di persone sulle pedane nè durante il sollevamento nè quando il veicolo è già sollevato (fig.29).

RISKS RELATED TO IMPROPER USE

Persons are not permitted to stand or sit on the platforms during the lift manoeuvre or when the vehicle is already lifted (fig.29).

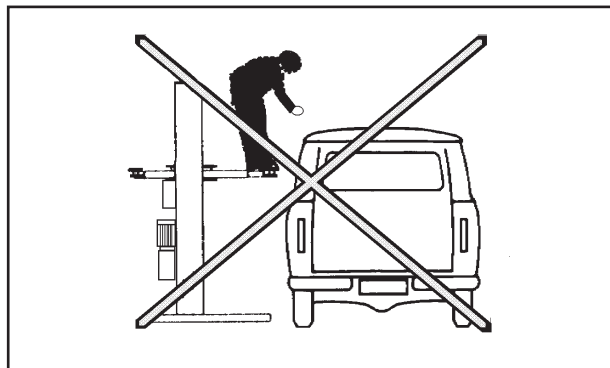


Fig.29

Fig.29

Ogni uso del sollevatore, diverso da quello per cui è stato progettato può creare incidenti, anche molto gravi, alle persone che stanno lavorando nelle immediate vicinanze.

È pertanto estremamente importante attenersi scrupolosamente a tutte le regole riguardanti l'uso, la manutenzione e la sicurezza riportate in questo manuale.

All uses of the lift other than the uses for which it was designed are liable to give rise to serious accidents involving the persons working in the immediate vicinity of the unit.

It is therefore essential to adhere scrupulously to all regulations regarding use, maintenance and safety contained in this manual.

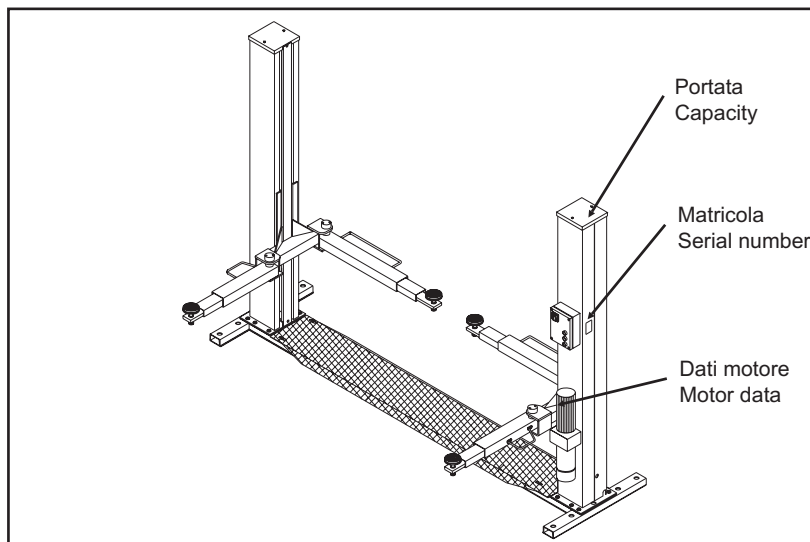


Fig.30 avvisi di sicurezza e targhette applicati sulla macchina.

Fig.30 Safety notices and data plates affixed to the machine

QUESTE OPERAZIONI SONO DI COMPETENZA ESCLUSIVA DEI TECNICI SPECIALIZZATI INCARICATI DAL COSTRUTTORE O DAI RIVENDITORI AUTORIZZATI . SE EFFETTUATE DA ALTRE PERSONE POSSONO CREARE SITUAZIONI DI PERICOLO E CAUSARE GRAVI DANNI ALLE PERSONE E/O AL SOLLEVATORE.

THE FOLLOWING OPERATIONS MUST BE PERFORMED EXCLUSIVELY BY SPECIALISED TECHNICAL STAFF WITH AUTHORISATION FROM THE MANUFACTURER OR LICENSED DEALER. IF THESE OPERATIONS ARE PERFORMED BY OTHER PERSONS , SERIOUS PERSONAL INJURY AND/OR IRREPERABLE DAMAGE TO THE LIFT UNIT MAY RESULT.

VERIFICA DEI REQUISITI PER L'INSTALLAZIONE

Il sollevatore è costruito per l'impiego in locali chiusi e riparati. Il luogo prescelto non deve essere vicino a lavaggi, a posti di verniciatura, a depositi di solventi o vernici, a locali con lavorazioni che possono creare atmosfere esplosive.

INSTALLATION REQUISITE CHECKLIST

The lift is designed for installation in enclosed areas suitably protected from the weather. The place of installation must be well clear of areas destined to washing or painting, and away from solvent or paint storage areas or areas where there is a risk of potentially explosive atmosphere.

VERIFICA DI IDONEITÀ DELLE DIMENSIONI DEL LOCALE E DELLE DISTANZE DI SICUREZZA.

Il sollevatore deve essere installato rispettando le distanze di sicurezza da muri, colonne, altre macchine, ecc... come indicate in Fig.31 e secondo le eventuali prescrizioni della legislazione vigente nel luogo di installazione.

SUITABILITY OF THE DIMENSIONS OF THE PLACE OF INSTALLATION AND SAFETY CLEARANCES.

The lift must be installed in observance of the clearances between walls, pillars, other machines, etc. indicated in Figure 31 and in compliance with any legislative requirements in the country of installation.

Verificare in particolare:

- altezza: minimo 5000 mm (considerare l'altezza dei veicoli da sollevare tenendo conto che l'altezza max. dei bracci è di circa 2000 mm.).
- distanza dai muri: minimo 700 mm,
- spazi per lavorare: minimo 800 mm, oltre le dimensioni del veicolo da sollevare.
- spazi per la POSTAZIONE DI COMANDO,
- spazi per la manutenzione, per accessi e vie di fuga in caso di emergenze.
- posizione relativa alle altre macchine,
- possibilità di realizzare l'allacciamento elettrico.

Check in particular:

- minimum height: 5000 mm inclusive of height of vehicle and maximum height of arms, i.e. 2000 mm.
- minimum distance from walls: 700 mm,
- minimum working area: 800 mm,
- area for COMMAND STATION,
- area for maintenance, access and emergency escape routes.
- position in relation to other machines,
- proximity to power supply for trouble-free hook-up.

Nel caso di officine con più sollevatori, la loro disposizione dovrà essere definita e dettagliata in base alle norme di lavoro e di sicurezza.

If in a garage several hoists are installed, their emplacement has to be carried out according to the relevant labour safety rules.

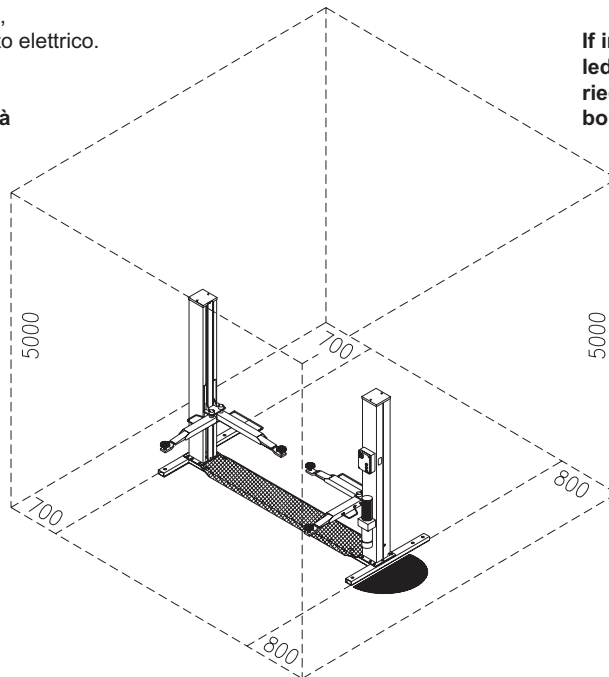


Fig.31 Distanze di sicurezza

Fig.31 Safety distances

ILLUMINAZIONE

Tutte le zone della macchina devono essere illuminate in modo uniforme e sufficiente per garantire le operazioni di regolazione e manutenzione previste nel manuale, evitando zone d'ombra, riflessi, abbagliamento e affaticamento della vista. L'illuminazione deve essere realizzata in accordo con la normativa vigente nel luogo di installazione (a cura dell'installatore dell'impianto di illuminazione).

ILLUMINATION

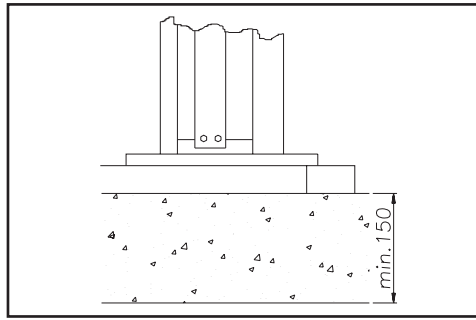
All parts of the machine must be uniformly lit with sufficient light to assure that the adjustment and maintenance operations specified in the manual can be performed, and without areas of shadow, reflected light, glare and avoiding all situations that could give rise to eye fatigue.

The lighting must be installed in accordance with the laws in force in the place of installation (responsibility lies with the lighting equipment fitter).

PAVIMENTO

Il sollevatore deve essere installato su platea orizzontale di spessore minimo 150 mm realizzata in calcestruzzo dosato con resistenza di almeno 25 N/mm². Il pavimento deve inoltre essere piano e ben livellato (10 mm di tolleranza sul livellamento). Nel caso di applicazioni particolari, interpellare il costruttore.

Fig.32 Spessore del pavimento



FLOOR

The lift must be installed on a horizontal concrete bed with a minimum thickness of 150 mm built and a resistance of at least 25 N/mm². The floor must also be flat and level (10 mm of tolerance for levelling). Consult the manufacturer with regard to special applications.

Fig.32 Floor thickness

MONTAGGIO



ATTENZIONE

**DURANTE IL MONTAGGIO NON È AMMESSO
NESSUN ESTRANEO AI LAVORI**

MONTAGGIO BASAMENTO

- 1 - Togliere dal basamento la pedana di copertura, svitando le quattro viti che la bloccano.
- 2 - Togliere i bulloni di fissaggio colonne già avvitati sul basamento.
- 3 - Posizionare il basamento nella zona prestabilita per l'installazione (fig.33).

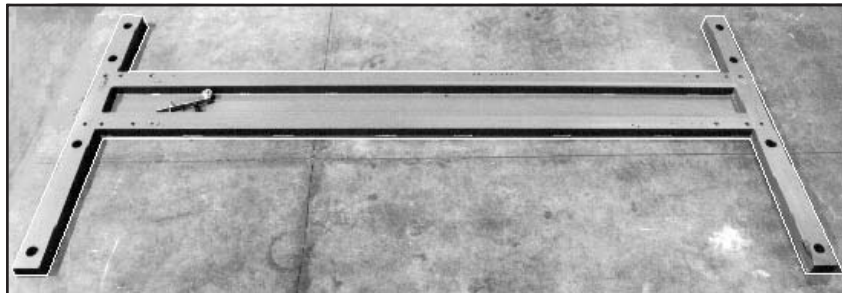


Fig.33

- 4 - Montare il microinterruttore fune nel basamento posizionandolo come indicato in fig.34 e serrandolo mediante le viti TCEI M5x30 fornite; collegare il cavo come indicato in figura 34a.

11-12	Contatto rapido Giallo-Nero
21-22	Contatto ritardato Blu-Marrone
S	Asta sensore
T	Braccio microinterruttore
V	Vite per la regolazione del braccio microinterruttore
A	Campo di azione per fune allentata, interrompe solo la discesa
B	Campo di azione per fune rotta, interrompe anche la salita

ASSEMBLY



WARNING

**DURING INSTALLATION UNAUTHORISED
PERSONNEL IS ALLOWED**

BASE ASSEMBLY

- 1 - Remove the cover plate from the base, loosening the four screws that hold it in position.
- 2 - Remove the post connection bolts already screwed into the base.
- 3 - Position the base in the installation area (fig.33).

- 4 - Mount the cable microswitch in the base, positioning it as shown in fig.34 and tightening it using the screws supplied (TCEI M5x30; connect the cable as picture 34a..

11-12	Quick contact Yellow-Black
21-22	Retarded contact Blue-Brown
S	Sensor rod
T	Microswitch arm
V	Screw for the microswitch arm adjustment
A	Cable loose action range, interrupt the descent
B	Cable broken action range, interrupt the rise

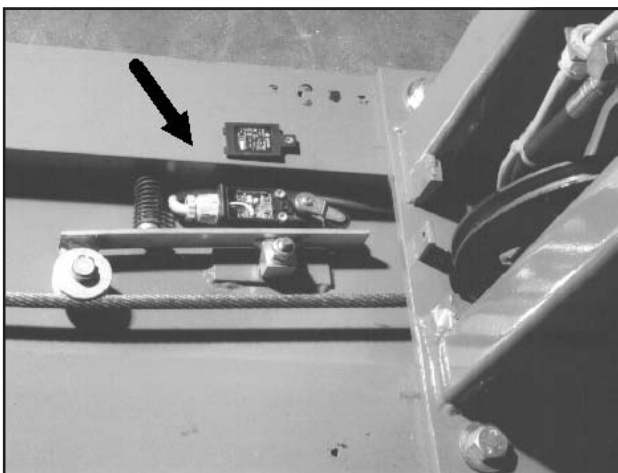


Fig.34 Montaggio del finecorsa
Fig.34 Assembling the limit switch

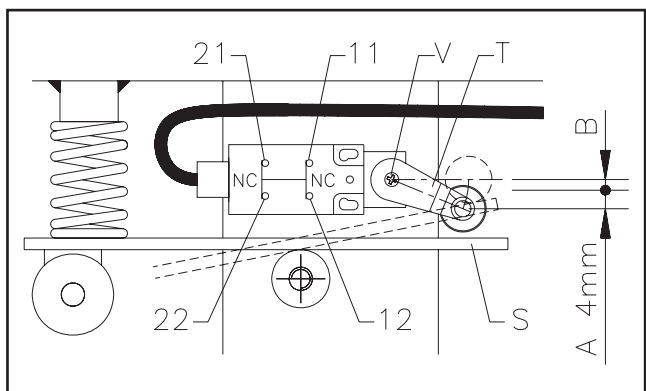


Fig.34a

MONTAGGIO COLONNE

1 - Posizionare la colonna comando sul basamento come indicato in Fig.35 ed inserire 2 bulloni senza serrare (Fig.36).



ATTENZIONE:

durante questa operazione è indispensabile fare attenzione a non schiacciare la fune di acciaio ed il cavetto del microinterruttore fra la piastra della colonna ed il basamento. Per evitare danni a fune e cavetto si devono tenere tirati mentre si posiziona la colonna.



Fig.35

2 - posizionare la colonna libera sdraiata a terra vicina al basamento come indicato in fig.37.

3 - Nella colonna libera svitare le viti TE M8x16 della lama fermaperno come indicato in fig.38, sfilare il perno della puleggia e togliere la puleggia dalla sede (fig.39).

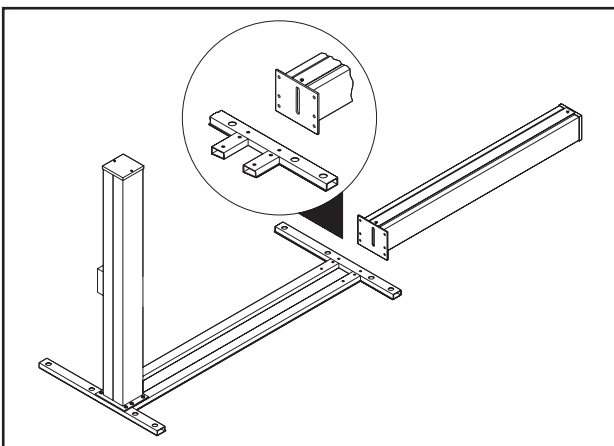


Fig.37 Posizionamento della seconda colonna
Fig.37 Positioning the second post

POST ASSEMBLY

1 - Position the command post on the base as shown in Fig.35 and insert 2 bolts without tightening them (Fig.36).



WARNING:

while doing this operation be very careful not to crush the steel cable and the microswitch wire between the post plate and the base. Damage can be avoided by keeping the cable and the wire taut while positioning the post.

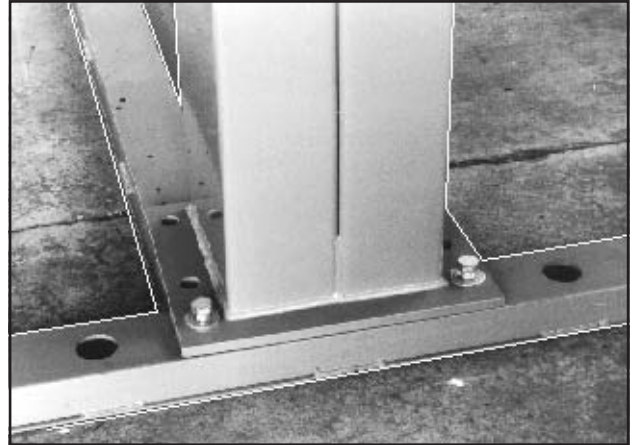


Fig.36 Fissaggio provvisorio della colonna
Fig.36 Temporary post connection

2 - position the free post laying on the ground close to the base as shown in fig.37.

3 - Loosen the screws (TE M8x16) of the pin stopping plate into the free post, as shown in fig.38, pulling out the pulley pin and removing the pulley from its seat (fig.39).

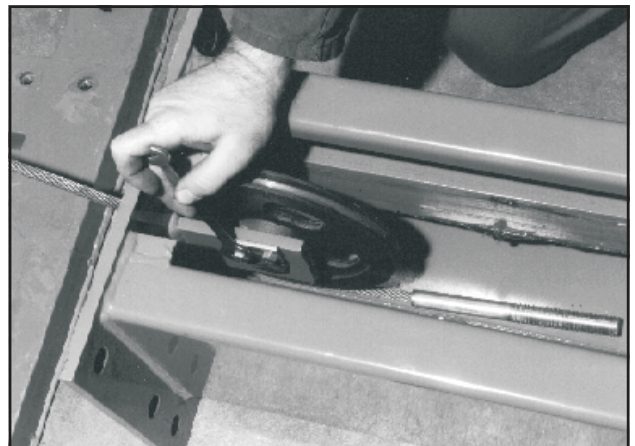


Fig.38 Smontaggio della puleggia
Fig.38 Pulley demounting

4 - Stendere la fune di acciaio che esce dalla colonna comando per tutta la lunghezza del basamento ed inserirne il codulo filettato nell'asola della colonna libera, facendolo passare sopra al perno antiscarrucolamento (fig.40).



Fig.39

5 - Rimontare la puleggia nella sua sede, tenendo la fune di acciaio nella gola della puleggia. Inserire il perno e la lama fermaperno tolta in precedenza e fissarla con le relative viti.

6 - Togliere il carter in testa alla colonna libera; rimuovere le lame fermaperno puleggia a forma di "L" quindi far passare il codulo della fune di acciaio fra la puleggia e la schiena della colonna, tenendo la fune nella gola della puleggia (fig.41).

7 - Tenere in tensione la fune di acciaio dentro alla gola della puleggia quindi rimontare le lame fermaperno a "L" serrandole con i relativi bulloni (fig.42).

8 - Rimontare il carter in testa alla colonna libera.



Fig.41

4 - Extend the steel cable that comes out of the command post along the entire length of the base and insert the threaded end into the slot of the free post, passing it above the no-slip pin (fig.40).

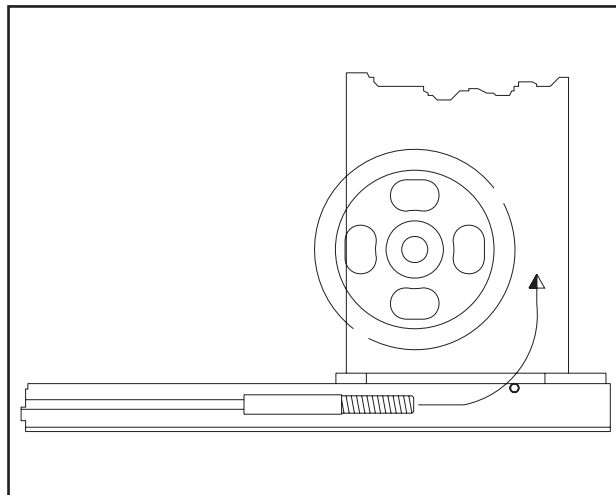


Fig.40 Inserimento del codulo filettato
Fig.40 Inserting the threaded end

5 - Replace the pulley, keeping the steel cable in the pulley race. Insert the pin and the pin stopping plate that was previously removed and connect it with the relative screws.

6 - Remove the casing at the top of the free post; remove the "L"-shaped pulley pin stopping plate and pass the end of the steel cable between the pulley and the back of the post, keeping the cable in the pulley race (fig.41).

7 - Keep the steel cable under tension inside the pulley race and then replace the "L"-shaped pin stopping plates tightening them with the relative bolts (fig.42).

8 - Replace the casing at the top of the free post.



Fig.42

9 - Tenendo tirata la fune di acciaio sollevare la colonna libera ed inserire 2 bulloni nei fori della piastra colonna, avvintandoli senza serrare.



ATTENZIONE

Durante questa operazione è indispensabile stare attenti a non schiacciare la fune di acciaio fra la piastra della colonna e il basamento (fig.35).

NOTA: durante il sollevamento della colonna il carrello non cade poichè è fissato dal martelletto di sicurezza.

10 - Inserire il codulo filettato della fune di acciaio nel foro del carrello della colonna libera quindi bloccarlo mediante i due dadi M20 (dado e controdado) e la relativa rondella (fig.43).

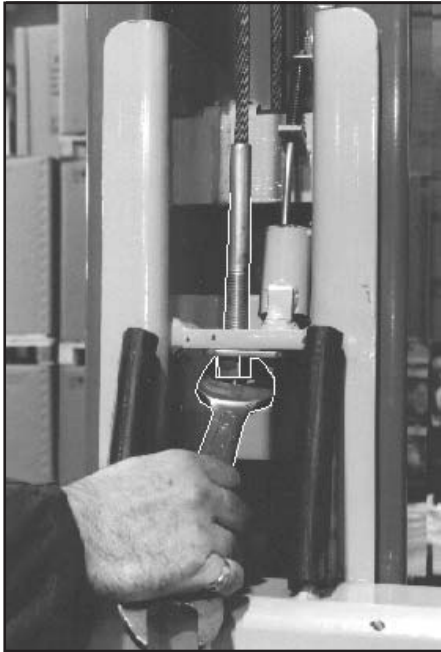


Fig.43



ATTENZIONE

prima del serraggio del codulo con dado e controdado, verificare che la fune passi nelle gole delle pulegge delle colonne e nella gola della puleggia che aziona il microinterruttore di sicurezza (fig.34).

11 - Inserire i restanti bulloni TE M16x40 e le relative rondelle tra colonna e basamento serrandole con coppia di serraggio pari a 168 N/m.

MONTAGGIO DELLA CENTRALINA IDRAULICA

1 - Fissare la centralina idraulica alla colonna comando come indicato in fig.44 con le viti TE M8x16 e le rondelle Ø8.

9 - Keeping the steel cable taut, lift the free post and insert the 2 bolts into the holds on the post plate, screwing them in without tightening.



WARNING

while doing this operation be very careful not to crush the steel cable between the post plate and the base (Fig.35).

NOTE: when lifting the post, the carriage will not fall since it is connected by the safety wedge.

10 - Insert the threaded end of the steel cable into the hole of the carriage of the free post and then lock it into position using the two nuts M20 (nut and counter nut) and the relative washer (fig.43).

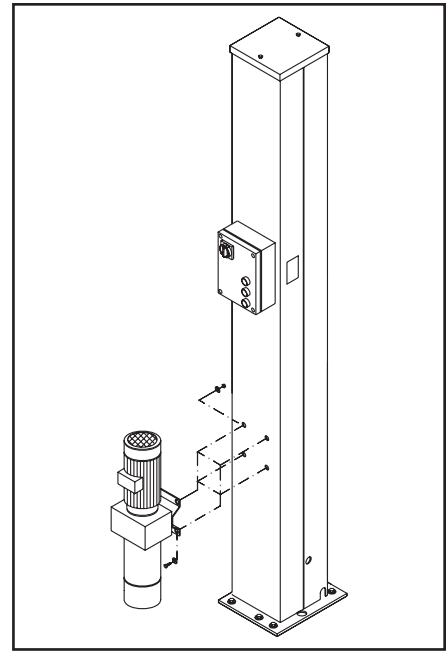


Fig.44 Montaggio della centralina oleodinamica
Fig.44 Hydraulic oil unit assembly



WARNING

before tightening the end with the nut and counter nut, make sure that the cable passes in the pulley races of the posts and in the pulley race that activates the safety microswitch (fig.34).

11 - Insert the remaining bolts (TE M16x40) and the relative washers between the post and the base, tightening them with a torque of 168 N/m.

HYDRAULIC OIL UNIT ASSEMBLY

1 - Attach the hydraulic oil unit to the command post as shown in fig.44 using the screws TE M8x16 and the washers Ø8.

ALLACCIAMENTO IMPIANTO IDRAULICO

1 - Collegare il tubo in gomma alta pressione attaccato al cilindro, alla pompa della centralina come indicato in fig.45.

2 - Togliere il tappo di carico olio e sostituirlo con il tappo di sfiato fornito (rif. 1, fig.46).

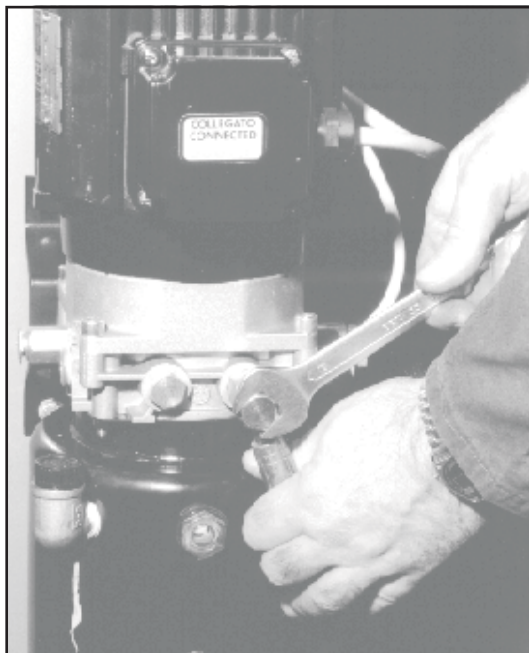


Fig.45 Collegamento idraulico del cilindro
Fig.45 Cylinder hydraulic connection

HYDRAULIC PLANT CONNECTION

1 - Connect the high-pressure rubber hose attached to the cylinder to the power unit pump, as shown in fig.45.

2 - Remove the oil filler plug and replace it with the supplied breather cap (ref. 1, fig.46).

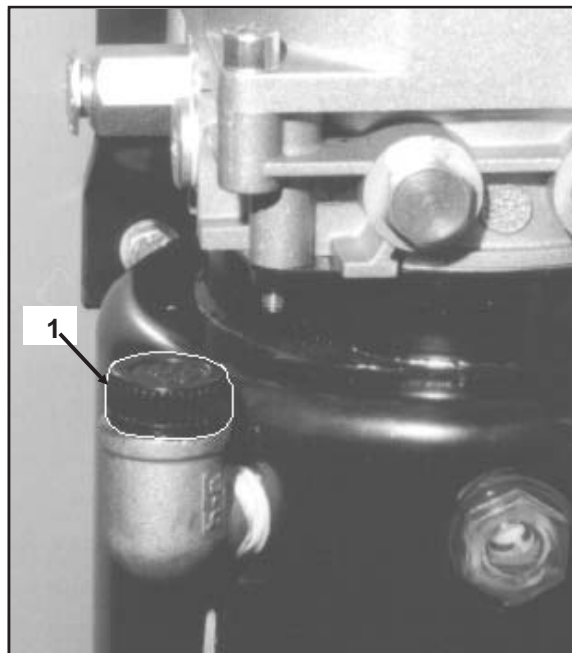


Fig.46 Sostituzione del tappo per lo sfiato
Fig.46 Replacing the plug with the breather cap

 **ATTENZIONE**

Le operazioni sottoelencate devono essere eseguite da personale qualificato.

- 1) Prima del collegamento elettrico verificare che :
- l'impianto di alimentazione al sollevatore sia dotato delle protezioni previste dalle norme vigenti nel paese in cui viene installato.
 - la linea di alimentazione abbia la seguente sezione :

Tensione sollevatore 400V trifase:minimo 2,5 mm²
 Tensione sollevatore 230V trifase:minimo 4 mm²
 Tensione sollevatore 230V monofase:minimo 6 mm²

- le oscillazioni di tensione rientrino nel campo di tolleranza previsto dalle specifiche.

2) Eseguire l'allacciamento di potenza e di comando alla morsetteria del quadro come indicato in fig.47 rif. "A", inserendo il cavo nella cassetta passando dal foro predisposto e seguendo lo schema dell'impianto elettrico come nelle pagine 10 o 11.

 **WARNING**

The operations listed below must be performed by skilled personnel.

- 1) Before connecting the electric system, make sure that:
- the power supply plant to the lift is equipped with the protection devices required by current standards in the country where the machinery is installed.
 - the power supply line has the following cross-section:

Lift voltage 400V, three-phase:minimum 2.5 mm²
 Lift voltage 230V, three-phase: minimum 4 mm²
 Lift voltage 230V, single-phase:minimum 6 mm²

- the voltage oscillations are within the tolerance range set forth by the specifications.

2) Connect the power and control system to the terminal strip on the control box as shown in fig.47 ref. "A", inserting the cable into the rack passing through the prepared hole and following the wiring diagram on pages 10 or 11.

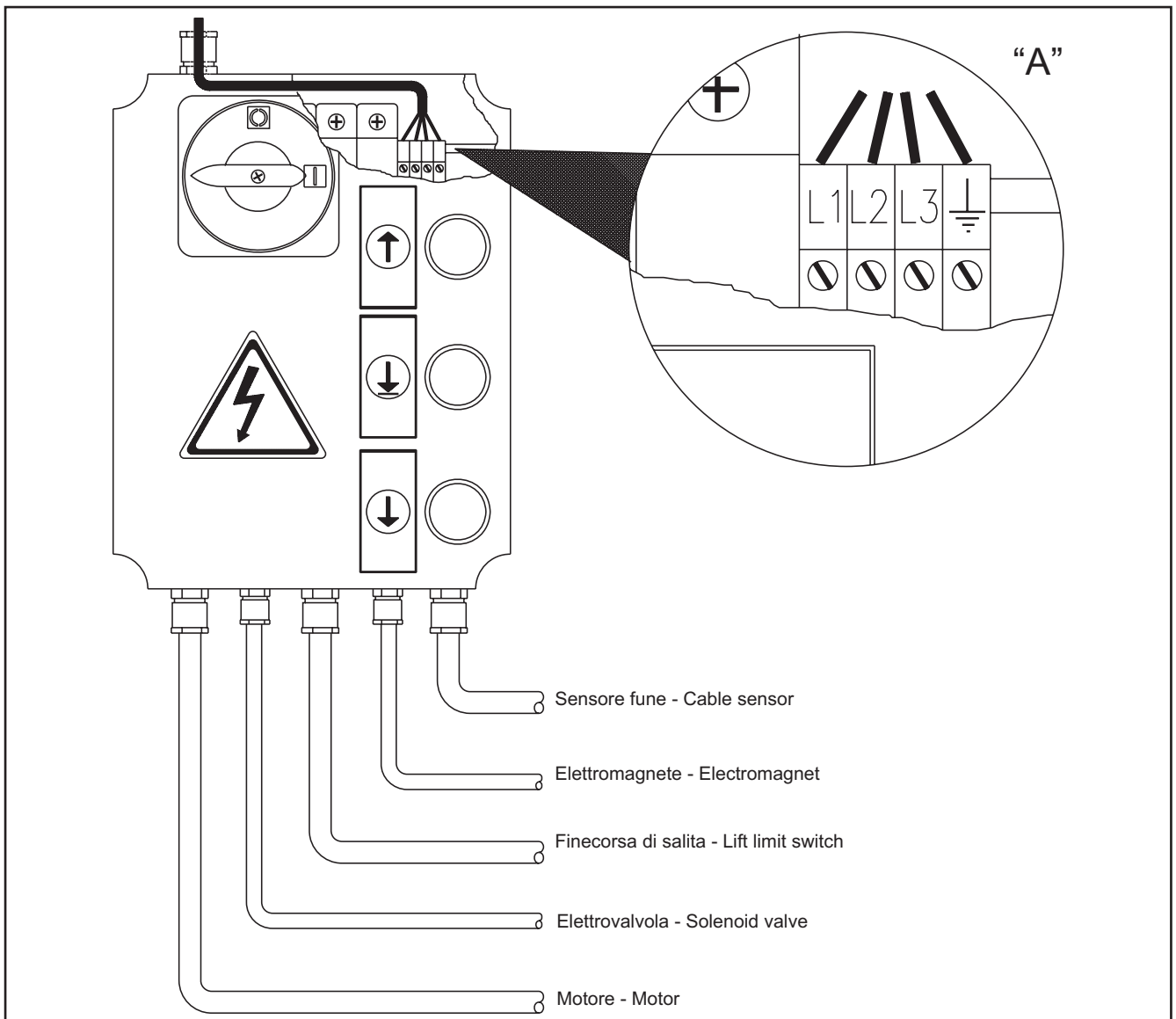


Fig.47 Collegamenti elettrici del quadro

Fig.47 Control box electric connections

- 3) Eseguire i collegamenti elettrici ai morsetti del motore:
- Aprire la scatola contatti posta sul motore ed effettuare i collegamenti come indicato in fig.48, a seconda dell'ensione a cui verrà alimentato il ponte.
 - Collegare la protezione termica (Rif. 8-9 Fig. 48). nel quadro elettrico



ATTENZIONE

Il quadro elettrico viene predisposto dal costruttore per il funzionamento a 400V trifase, pertanto se si desidera far funzionare il ponte a 230V trifase, occorre cambiare il collegamento sul trasformatore (vedere morsettiera sul trasformatore stesso).

- 3) Complete the electrical connections to the motor terminals:
- Open the box of contacts located on the motor and connect them as shown in fig.48, according to the voltage at which the rack will be fed.
 - Connect the temperature protection (Ref. 8-9 Fig. 48).



WARNING

The electric panels are arranged by the manufacturer for operating at 400 V, three-phase: therefore, if you wish the lift to operate at 230 V, three-phase, change the connection on the transformer (see terminal board of the transformer).

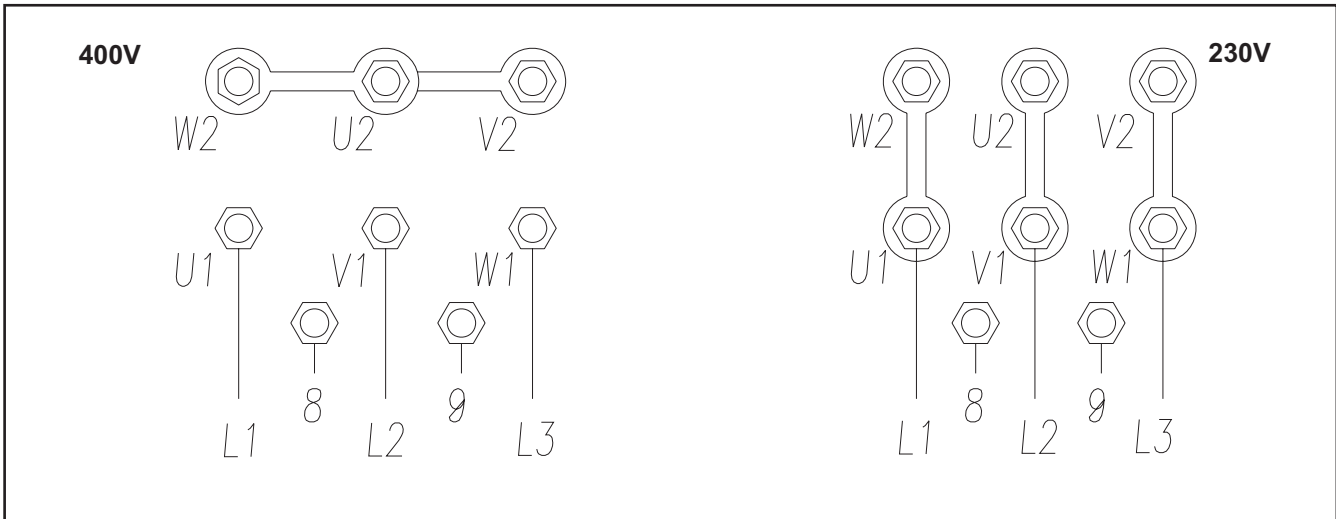


Fig.48 Collegamenti motore e trasformatore

Fig.48 Motor and transformer connections

- 4) Chiudere il coperchio del quadro elettrico, ruotare l'interruttore generale (QS, Fig.49) in posizione 1, premere il pulsante di salita (rif.SB1, Fig.49) se il senso di rotazione non corrisponde con quello della freccia, invertire tra loro 2 fasi dell'alimentazione.

- 4) Close the cover of the electric box, turn the main switch (QS, Fig.49) to position 1, press the up push button (ref. SB1, Fig.49) and, if the direction of rotation does not correspond to that shown by the arrow, reverse the 2 power supply phases.

- 5) Controllare il corretto funzionamento dei finecorsa di estremità colonna premendoli manualmente.

- 5) Make sure that the post end limit switches work properly by pressing them manually.

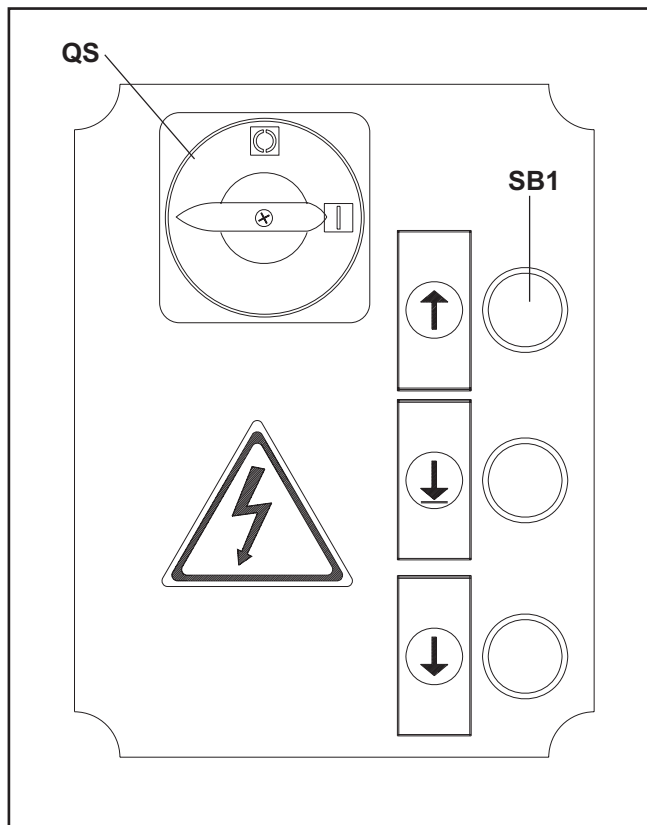


Fig.49

MONTAGGIO DEI BRACCI

1 - Premendo il pulsante di salita, portare i carrelli ad un'altezza di circa 70 cm. da terra, quindi premere il pulsante di stazionamento, **PORTARE L'INTERRUTTORE GENERALE (QS) IN POSIZIONE 0 E TOGLIERE L'ALIMENTAZIONE AL SOLLEVATORE.**



ATTENZIONE

La spina dentata (10) e la rondella dentata (5) devono essere accoppiati e non appoggiati uno sull'altro. Fare attenzione a non danneggiare i denti durante l'accoppiamento. Non utilizzare martelli per effettuare l'accoppiamento!

2 - Ingrassare i fori del carrello.

3 - Inserire ed avvitare le viti con dado di fermo dei bracci come indicato in figura 52, particolare "A".

4 - Montare i bracci nei supporti dei carrelli ed inserire le spine dentate nei fori del supporto come indicato in fig.50.

Ad operazione ultimata occorre che il foro di fissaggio delle spine sul braccio sia in corrispondenza della sede ricavata sulle spine stesse. Stringere i grani bloccandoli con i relativi dadi (fig.51).



Fig.50

5 - (Fig.52) Inserire il perno spingimolla (1) nella spina dentata (10) e successivamente la molla (2), avendo cura di ingrassare le suddette parti prima di montarle.

6 - Inserire lo spinotto (3) nel foro della spina dentata (10) e successivamente posizionare la rondella dentata (5) sull'estremità scanalata della spina (10) che spognerà dal supporto dei bracci (11) di alcuni millimetri.

Montare quindi la molla (8) facendone coincidere il diametro interno con la rondella posta sulla rondella dentata (5).

Coprire con il cappelletto (7), inserire le viti (9), centrando i fori del supporto bracci, quindi avvitarle.

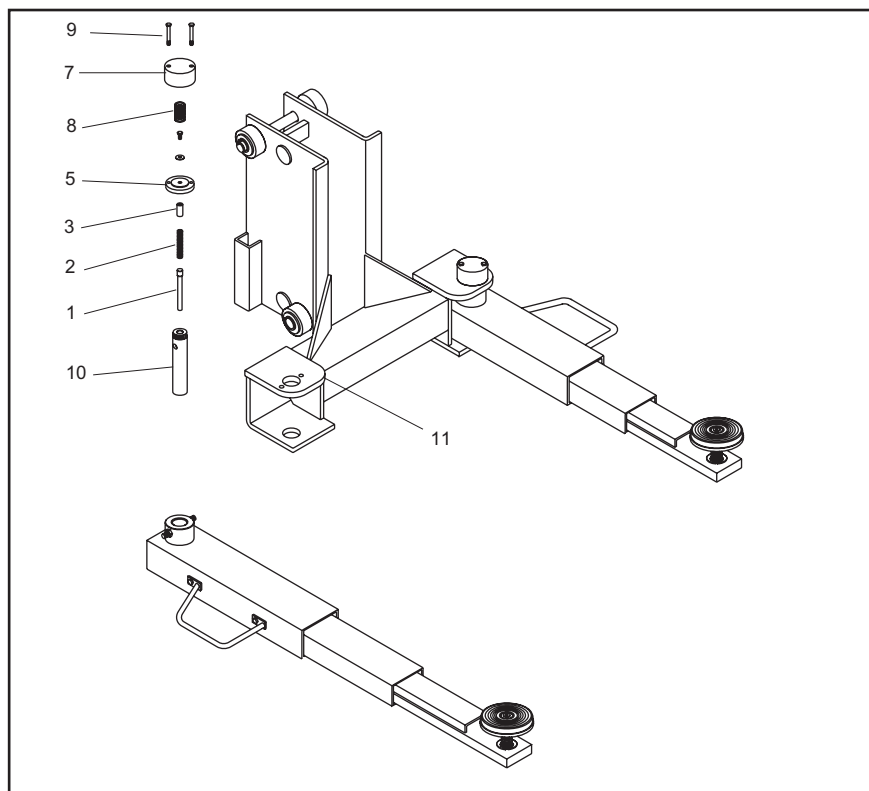


Fig.52 Montaggio del bloccaggio bracci

ARM ASSEMBLY

1 - Press the up push button, raise the carriages to a height of about 70 cm off the ground, then press the park push button, **SET THE MAIN SWITCH (QS) TO POSITION 0 AND CUT OFF THE POWER SUPPLY TO THE LIFT.**



WARNING

The dowel pin (10) and locking washer (5) are matched pairs do not mix them up. Be very careful not to damage the spline teeth when fitting. Do not use a hammer!

2 - Grease the carriage holes.

3 - Insert and tighten the screws with the lock nut of the arms as shown in fig.52, detail "A".

4 - Mount the arms into the carriage supports and insert the dowel pins into the support holes as shown in fig.50.

After completing the operation, the attachment hole of the pins on the arm must coincide with the seat on those pins. Tighten the dowels, locking them with the relative nuts (fig.51).

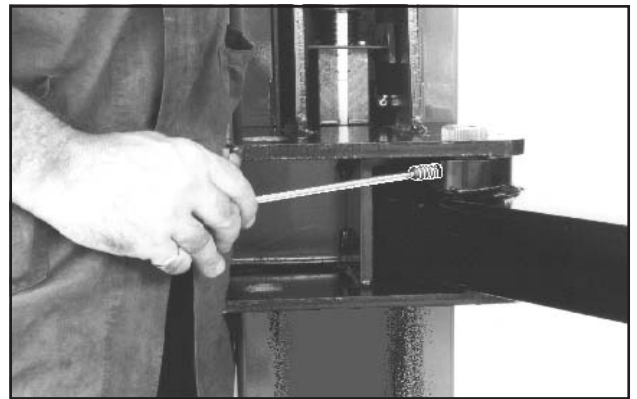


Fig.51

5 - (Fig.52) Insert the spring thrusting pin (1) into the dowel pin (10) and then the spring (2), making sure to grease the aforementioned parts before mounting them.

6 - Insert the pin (3) into the hole of the dowel pin (10) and then position the lock washer (5) on the grooved end of the pin (10) that will project from the arm support (11) by a few millimetres.

Then mount the spring (8) making the internal diameter coincide with the washer located on the lock washer (5). Cover with the cap (7), insert the screws (9), centering the holes of the arm support, and then tighten the screws.

Fig.52 Locking arms assembling

7 - Verificare il corretto funzionamento del dispositivo di bloccaggio bracci, premendo verso l'alto il perno spingimolla (1) e ruotando il braccio in uno dei 2 sensi, così che dopo una breve rotazione il perno ritorni nella sua posizione (Fig.53).

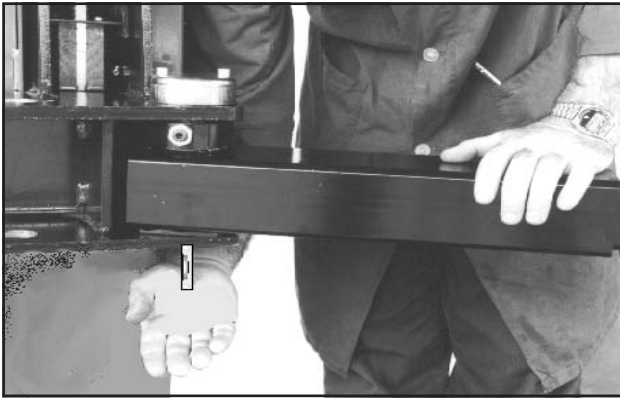


Fig.53

- 8 - Ripetere le stesse operazioni per il montaggio degli altri 3 bracci.
 9 - Montare sui bracci i parapiedi di sicurezza (1 e 2, Fig.54), usando le viti TE M10x10 e le relative rondelle (3).
 10 - Regolare l'apertura dei bracci agendo sulle viti ("A", Fig.52) che andranno poi bloccate con i relativi dadi.

 **ATTENZIONE**

Controllare il corretto funzionamento dei blocchi bracci in tutte le posizioni possibili per il sollevamento di un veicolo.

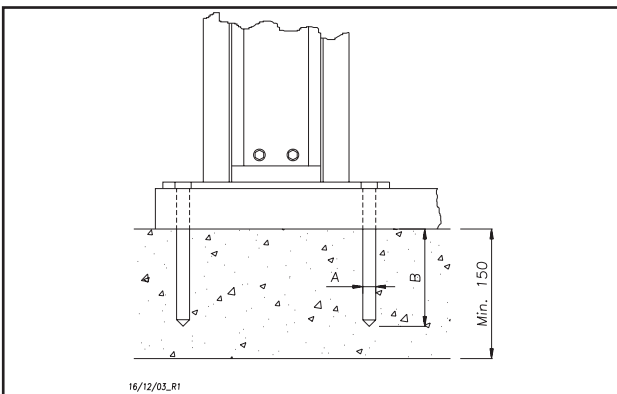


Fig.55

Marca Brand	Tipo Typ	A	B
HILTI	HB M12/25/L	20	85
FISCHER	FH18x100	18	100

REGISTRAZIONE E BLOCCAGGIO DEL SOLLEVATORE

1 - Forare il pavimento con una punta elicoidale da calcestruzzo, usando come dima di foratura le asole nel basamento raccomandiamo: (fig. 55 e 56).

2 - Inserire il tassello completamente nel pavimento e, prima del serraggio, verificare la perpendicolarità in entrambi gli assi delle colonne, spessorando dove necessario con lamierini di dimensione di circa 80 x 80 mm.

3 - Serrare con chiave dinamometrica i tasselli di fissaggio del basamento, con una coppia di serraggio di 70 Nm (Fig.57).

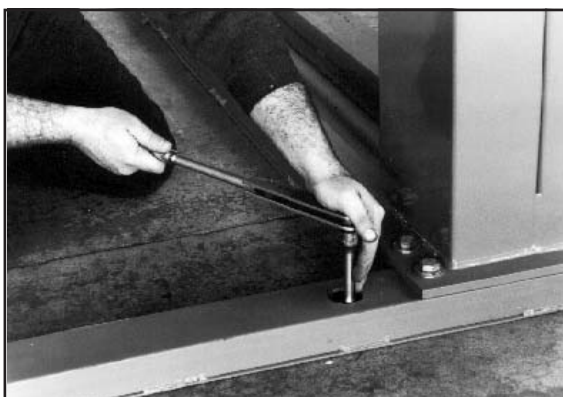


Fig.57

7 - Make sure that the arm locking device works correctly, pressing the spring thrusting pin (1) upwards and turning the arm in one of the 2 directions, so that after a brief rotation the pin returns to its position (Fig.53).

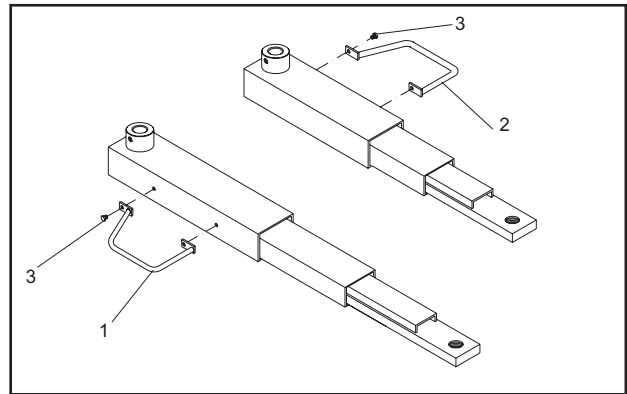


Fig.54

- 8 - Repeat the same operations for assembling the other 3 arms.
 9 - Mount the foot guards on the arms (1 and 2, Fig.54), using the screws TE M10x10 and the relative washers (3).
 10 - Adjust the opening of the arms by using the screws ("A", Fig.52) which will then be locked with the relative nuts.

 **WARNING**

Make sure the arms lock in all the positions where they might lift a vehicle.



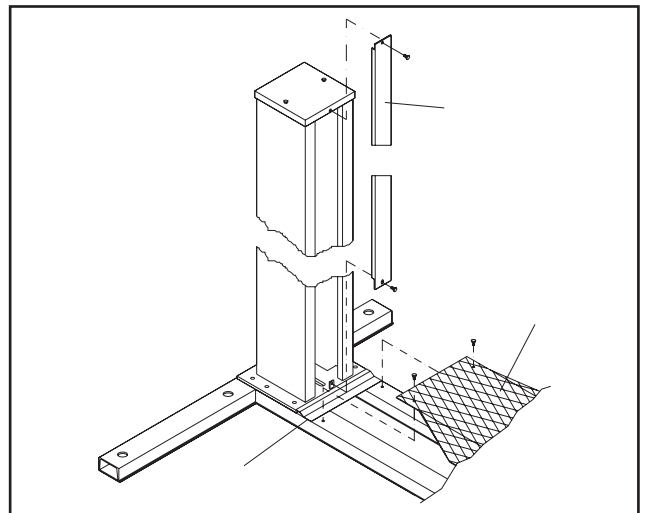
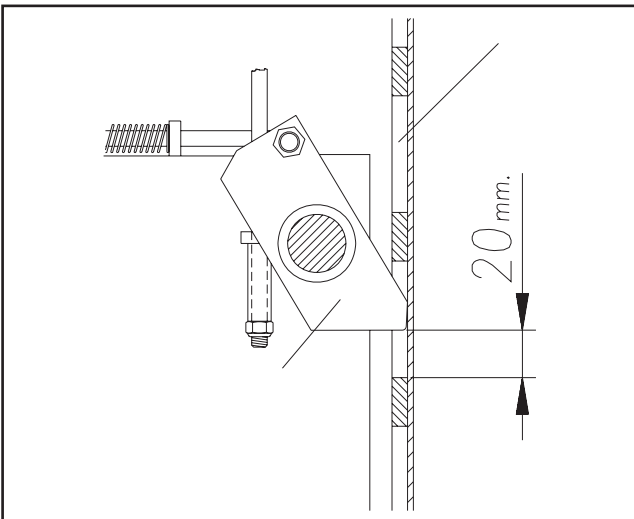
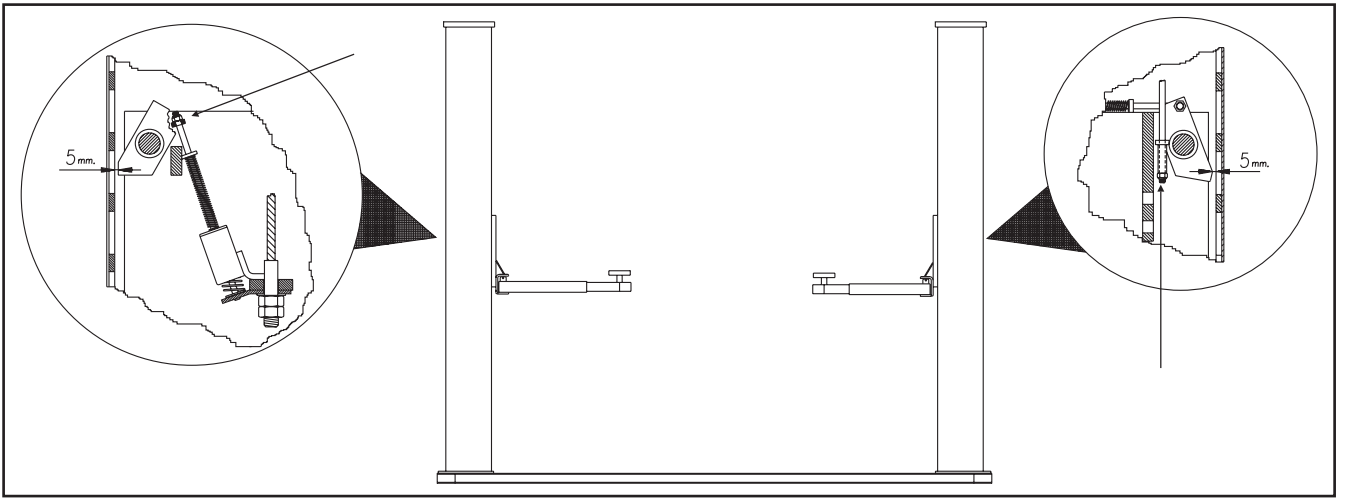
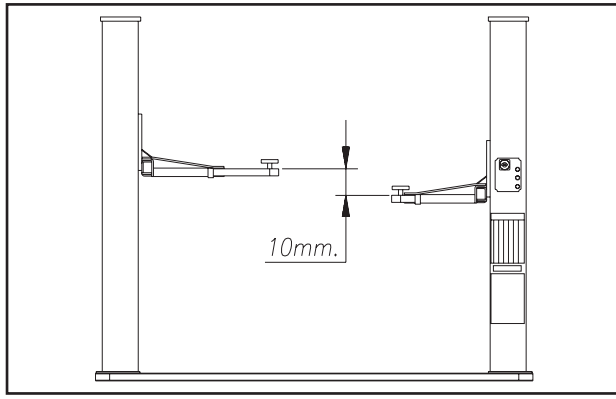
Fig.56

LIFT ADJUSTMENT AND LOCKING

1 - Drill into the floor using the slots, on the base-plate as a template we recommend (figures 55 and 56).

2 - Insert the screw anchor into the floor; before fitting, check that the posts are perpendicular to the floor. If not, use 80 x 80 mm sheet metal shims to compensate.

3 - Use a torque wrench to tighten the anchor bolts in the base to a torque setting of 70 Nm (Fig.57).



COLLAUDI E CONTROLLI DA EFFETTUARE PRIMA DELL'AVVIAMENTO

VERIFICHE MECCANICHE

- Fissaggio e serraggio bulloni, raccordi e connessioni;
- Scorrimento libero delle parti mobili;
- Pulizia delle varie parti della macchina;
- Posizione delle protezioni.

VERIFICHE ELETTRICHE

- Collegamenti corretti secondo gli schemi;
- Messa a terra della macchina;
Funzionamento dei seguenti dispositivi:
- finecorsa di salita,
- microinterruttore di allentamento fune.
- elettrovalvola dell'impianto oleodinamico.

VERIFICA IMPIANTO OLEODINAMICO

- Presenza d'olio in quantità idonea nel serbatoio;
- Assenza di trafileamenti;
- Funzionamento cilindro.

N.B. In caso d'assenza d'olio, immettere nel serbatoio della centralina la quantità di olio mancante.
Vedere la procedura nel capitolo 6: "MANUTENZIONE".

VERIFICA DEL SENSO DI ROTAZIONE

- del motore secondo la freccia posta sulla pompa della centralina, mediante brevi avviamenti (ciascun avviamento deve durare al massimo due secondi).

In caso di inconvenienti nel funzionamento dell'impianto oleodinamico vedere tabella "inconvenienti e rimedi" al capitolo 7.

MESSA A PUNTO



ATTENZIONE

QUESTE OPERAZIONI SONO DI COMPETENZA ESCLUSIVA DEI TECNICI DEL CENTRO ASSISTENZA AUTORIZZATO, indicato nel frontespizio.

1 - Verifica a vuoto (senza veicoli caricati).

In questa fase occorre verificare in particolare:

- che i pulsanti di salita, discesa e stazionamento funzionino correttamente;
- che il ponte raggiunga l'altezza massima;
- che non vi siano vibrazioni anomale nelle colonne e nei bracci;
- che i martelletti si innestino nelle aste di sicurezza;
- che il finecorsa salita intervenga;
- che il microinterruttore fune intervenga;
- che gli elettromagneti intervengano

Per le verifiche sopracitate effettuare due o tre cicli completi di salita e discesa.

2. Prove a carico.

- Ripetere le prove precedenti con veicolo a bordo.

3. Dopo le prove a carico effettuare un controllo visivo della macchina e riverificare il serraggio della bulloneria.

TESTING AND CHECKS TO PERFORM BEFORE START-UP

MECHANICAL TESTS

- Attachment and tightness of bolts, fittings and connections;
- Free sliding of moving parts;
- Clean state of various parts of the machine;
- Position of the protection devices.

ELECTRICAL TESTS

- Connections comply with diagrams;
- Machine earth connection;
- Operation of the following devices:
- Up limit switch,
- Cable stretching microswitch.
- Hydraulic oil plant electro-valve.

HYDRAULIC OIL TEST

- Sufficient oil in the reservoir;
- No leaks;
- Cylinder operation .

NOTE: If oil is not present, fill the reservoir of the power unit with the necessary amount of oil.
See the procedure in chapter 6: "MAINTENANCE".

ROTATION DIRECTION TEST

- the motor should turn in the direction of the arrow located on the power unit pump; check using brief start-ups (each start-up must last a maximum of two seconds).

If problems arise in the hydraulic oil plant, see the "Troubleshooting" table in chapter 7.

SET UP



WARNING

THESE OPERATIONS MUST ALWAYS BE PERFORMED BY TECHNICIANS OF THE AUTHORIZED SERVICE CENTRE indicated in the front of this manual.

1 - Vacuum test (without vehicles loaded).

In this phase check the following:

- that the up, down and parking push buttons operate correctly;
- that the rack reaches the maximum height;
- that there are no abnormal vibrations in the posts and in the arms;
- that the safety wedges enter the safety rods;
- that the up limit switch trips;
- that the cable microswitch trips;
- that the magnets trip.

To perform the tests listed about, complete two or three complete up and down cycles.

2. Load tests.

- Repeat the previous tests with the vehicle on the rack.

3. After the load tests, visually inspect the machinery and check again that all bolts are tightened.

I comandi del sollevatore sono i seguenti:

The lift, has the following commands:

INTERUTTORE GENERALE (QS)

POSIZIONE 0: Il sollevatore non è in tensione; è possibile l'accesso all'interno del quadro ed è possibile lucchettare l'interruttore per impedire l'uso del sollevatore.

POSIZIONE 1: dà tensione al sollevatore e blocca la porta del quadro contro le aperture accidentali.

PULSANTE DI SALITA (SB1)

Tipo "uomo presente", funziona sotto tensione a 24 V e, se premuto, aziona i meccanismi che attuano il sollevamento del carrello.

PULSANTE DI DISCESA (SB2)

Tipo "uomo presente", funziona sotto tensione a 24 V e, se premuto, aziona i meccanismi che attuano la discesa del carrello .

PULSANTE DI STAZIONAMENTO (SB3)

Tipo " uomo presente", funziona sotto tensione a 24 V e, se premuto, azione l'elettrovalvola di scarico olio nella centralina idraulica, mettendo il carico in stazionamento.

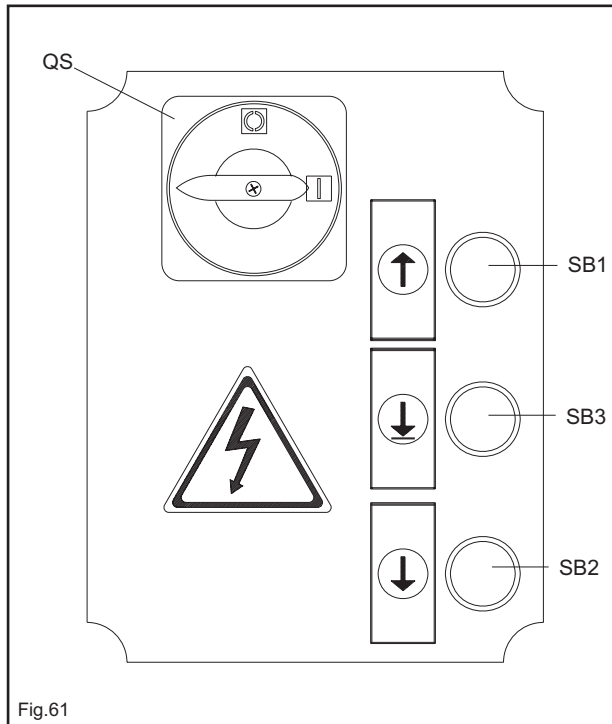


Fig.61

MAIN SWITCH (QS)

POSITION 0: The lift is not energised. It is possible to access the interior of the box and lock the switch to prevent use of the lift.

POSITION 1: this energises the lift and lock the door of the box to prevent it from being opened accidentally.

UP PUSH BUTTON (SB1)

"Man present" type, it operates under 24V and, if pressed, activates the mechanisms that lift the carriage.

DOWN PUSH BUTTON (SB2)

"Man present" type, it operates under 24V and, if pressed, mechanisms that bring the carriage down.

PARKING BUTTON (SB3)

"Man present" type, it operates under 24V and, if pressed, activates the oil discharge electro-valve in the hydraulic power unit, placing the load in the parking position.

SEQUENZA DI FUNZIONAMENTO

Posizionare i bracci del sollevatore nei punti di presa prescritti del veicolo, regolando i piattelli alla stessa altezza.

Ogni volta che si scende con i carrelli fino a terra, prima di procedere ad una nuova salita, riverificare la posizione dei piattelli sotto il telaio della vettura.

SOLLEVAMENTO

Ruotare l'interruttore generale (QS) in posizione 1 e premere il pulsante di salita fino al raggiungimento dell'altezza desiderata. Durante la corsa i martelletti si inseriscono automaticamente in ogni asola delle aste di sicurezza.

STAZIONAMENTO

Una volta raggiunta l'altezza desiderata premere il pulsante di stazionamento (SB3). L'arresto del movimento avviene automaticamente allorché il martelletto si appoggia sul piano della prima asola che incontrano durante la discesa.

DISCESA

Prima di effettuare la discesa è necessario procedere allo sgancio dei martelletti; occorre premere il pulsante di salita (SB1) per ottenere un sollevamento di circa 3 cm. Premere il pulsante di discesa (SB2) che sgancia automaticamente i martelletti ed aziona l'elettro-valvola di discesa.

Se durante la discesa i carrelli incontrano un'ostacolo che impedisce il proseguimento della corsa si ha l'intervento del microinterruttore fune con conseguente arresto del movimento.

OPERATING SEQUENCE

Position the lift arms in the hold points prescribed for the vehicle, adjusting the disks to the same height.

Each time the carriages are brought down to the ground, check the position of the disks under the chassis of the vehicle before raising the carriages again.

RAISING

Turn the main switch (QS) to position 1 and press the up push button until reaching the required height. As the carriages are raised, the safety wedges are inserted automatically into each slot of the safety rods.

PARKING

Once the required height has been reached, press the parking push button (SB3). The movement is stopped automatically when the safety wedge rests on the level of the first slot that they come in contact with while the carriages are coming down.

LOWERING

Before lowering the carriages, the safety wedges must be disconnected. Press the up push button (SB1) to lift the carriage about 3 cm. Press the down push button (SB2) that automatically releases the safety wedges and activates the down electro-valve.

When the carriages are lowered, if they run into an obstacle that prevents them from being lowered, this trips the cable microswitch, stopping the movement.

 **ATTENZIONE**

La manutenzione deve essere affidata **ESCLUSIVAMENTE A PERSONALE ESPERTO CHE CONOSCA BENE IL SOLLEVATORE.**

Durante la manutenzione del sollevatore è necessario adottare tutti i provvedimenti utili per **EVITARE L'AVVIAMENTO ACCIDENTALE DEL SOLLEVATORE STESSO:**

- l'interruttore generale sul quadro deve essere bloccato **IN POSIZIONE "0" mediante un LUCCHETTO** (Fig.62).
- LA CHIAVE del lucchetto deve essere presa in consegna dal MANUTENTORE per tutta la durata dell'intervento.

Tenere sempre presente tutti i principali rischi possibili e le istruzioni di sicurezza viste al capitolo 3 "SICUREZZA"

RISCHIO DI FOLGORAZIONE alla morsettiera di alimentazione della macchina.

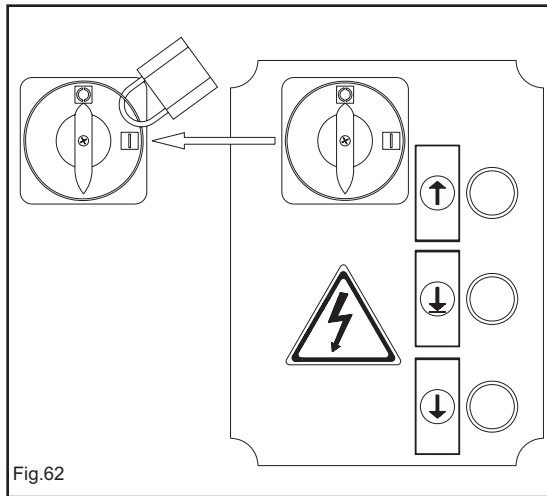


Fig.62

 **WARNING**

Maintenance must be carried out **ONLY BY SKILLED PERSONNEL WHO ARE VERY FAMILIAR WITH THE LIFT.**

When performing maintenance on the lift, follow all the necessary precautions to **PREVENT THE LIFT FROM BEING STARTED ACCIDENTALLY:**

- the main switch on the control box must be locked in **POSITION "0" by using a LOCK** (Fig.62).
- THE KEY for the lock must be kept by the MAINTENANCE FITTER while maintenance is being performed on the machine.

Always keep in mind all the main possible risks and the safety instructions indicated in chapter 3 "SAFETY".

RISK OF ELECTRIC SHOCK at the machine power supply terminal strip.

È VIETATO EFFETTUARE INTERVENTI DI MANUTENZIONE E DI LUBRIFICAZIONE SU ORGANI IN MOVIMENTO.

IT IS PROHIBITED TO PERFORM MAINTENANCE ON AND LUBRICATE MOVING PARTS.

 **IMPORTANTE**

per una buona manutenzione:

- Servirsi soltanto di ricambi originali, di attrezzi adatti al lavoro ed in buono stato.
- Rispettare le frequenze di intervento suggerite nel manuale; esse sono indicative e devono sempre essere intese come massime da rispettare.
- Una buona manutenzione preventiva richiede attenzione costante e sorveglianza continua della macchina. Verificare prontamente la causa di eventuali anomalie come rumorosità eccessiva, surriscaldamenti, trafileamenti di fluidi, ecc...

Un'attenzione particolare deve essere posta:

- allo stato degli organi di sospensione (funi, cilindro, centralina);
- ai dispositivi di sicurezza (microinterruttori, martelletti).

Per effettuare la manutenzione in modo corretto fare riferimento ai seguenti documenti forniti dal costruttore del ponte:

- schema funzionale completo dell'equipaggiamento elettrico e degli equipaggiamenti sussidiari con l'indicazione delle connessioni di alimentazione;
- schema idraulico con le distinte dei componenti e i valori delle pressioni di taratura;
- disegni esplosi con i dati necessari per l'ordinazione dei ricambi;
- elenco dei possibili casi di malfunzionamento e delle soluzioni consigliate (capitolo 7 del manuale).

MANUTENZIONE PERIODICA

PERIODICITA' DELLE OPERAZIONI.

Per mantenere il sollevatore in piena efficienza, occorre attenersi alle tempistiche di manutenzione indicate.

Il mancato rispetto di quanto sopra esonera il costruttore da qualunque responsabilità agli effetti della garanzia.

 **NOTA:**

Le periodicità indicate si riferiscono a condizioni di funzionamento normali; in condizioni particolarmente severe si richiedono periodicità diverse.

TUTTE LE OPERAZIONI DI MANUTENZIONE DEVONO ESSERE EFFETTUATE CON SOLLEVATORE FERMO E CON INTERRUTTORE BLOCCATO CON CHIAVE.

 **IMPORTANT**

to ensure proper maintenance:

- Only use original spare parts and tools that are suitable for the job and in good condition;
- Follow the maintenance schedule indicated in the manual;

these frequencies are indicative and must always be considered as general rules to be respected.

- Good preventive maintenance requires constant attention and continuous supervision on the machine. Quickly find the cause of any abnormalities such as excessive noise, overheating, leaking fluids, etc.

Special attention is required for:

- the condition of suspended parts (cable, cylinder, power unit);
- safety devices (microswitches, safety wedges).

To perform maintenance correctly, refer to the following documents supplied by the rack manufacturer:

- complete functional diagram of the electric equipment and auxiliary equipment indicating the power supply connections;
- hydraulic diagram with lists of parts and calibration pressure values;
- exploded drawings with the data needed to order spare parts;
- list of the possible causes of malfunctions and recommended solutions (chapter 7 of the manual).

PERIODIC MAINTENANCE

OPERATION FREQUENCY.

To keep the lift working at full efficiency, follow the indicated maintenance schedule.

The manufacturer will not be responsible and will not honour the warranty as a result of non-compliance with the instructions indicated above.

 **NOTE:**

The frequency indicated refers to normal operating conditions; different frequencies will apply to particularly severe conditions.

ALL MAINTENANCE OPERATIONS MUST BE PERFORMED WITH THE LIFT STOPPED AND THE MAIN SWITCH KEY LOCKED.

DOPO 1 SETTIMANA dall'installazione verificare:

- Il serraggio dei tasselli di fissaggio del basamento.
- Il serraggio delle viti di fissaggio delle colonne.
- che il carrello lato opposto sia 10mm. più alto del carrello lato comando.

OGNI MESE...

CENTRALINA IDRAULICA..

- Controllo livello olio, mediante apposita asta di controllo, solidale al tappo di riempimento.
Se necessario, aggiungere dallo stesso tappo fino al livello. Per il tipo di olio vedere a pag.10: "SPECIFICHE TECNICHE".
- controllare, dopo le prime 40 ore di funzionamento, il grado di intasamento del filtro convogliatore ed il grado di contaminazione dell'olio.
(Eseguire pulizia del filtro e sostituzione dell'olio in caso di elevato grado di contaminazione).

CIRCUITO IDRAULICO.

Controllare che nel circuito tra centralina e cilindro e nel cilindro stesso non vi siano perdite d'olio.
In questo caso verificare l'integrità delle guarnizioni e, se è necessario, sostituirle.

OGNI 3 MESI...

FUNE DI SOLLEVAMENTO.

- Verificare che il carrello lato opposto sia 10mm. più alto del carrello lato comando; verificare il serraggio dei bulloni di serraggio del codulo fune.
- Verificare lo stato delle carrucole e relative gole.
- Ingrassare a pennello la fune con grasso per evitare corrosioni e/o rotture per ossidazioni.
Tipo di grasso: **BRILUBE 30** o equivalente.
Tale grasso deve essere prelevato da confezioni sigillate e/o ben conservate.
L'uso di grasso vecchio o avariato può danneggiare la fune.
- Controllare visivamente l'usura della fune verificando diametro ed eventuali rotture di fili o altri danni o alterazioni rilevanti.



ATTENZIONE

LA FUNE E' UN ORGANO DI SOLLEVAMENTO E DI SICUREZZA. In caso di dubbio o di necessità di cambiare le funi, INTERPELLARE IL CENTRO ASSISTENZA AUTORIZZATO.

POMPA IDRAULICA.

- Controllare che a regime non vi siano delle alterazioni di rumore nella pompa della centralina idraulica e verificare il serraggio della bulloneria di fissaggio della stessa.

SISTEMI DI SICUREZZA.

- Controllare lo stato di funzionamento e l'efficienza delle sicurezze (sensori, connettore cilindro, merteletti, ecc.) e lo stato di usura dei merteletti e delle relative aste di sicurezza. Oliare i perni dei merteletti. In caso di usura eccessiva sostituire i merteletti e/o le aste.
- Controllare il serraggio dei tasselli di fissaggio del basamento al suolo ed i bulloni di collegamento mediante chiave dinamometrica.
- Pulire e lubrificare i pattini laterali dei carrelli.
- Verificare il serraggio di tutte le viti.
- Verificare l'efficienza del sistema di bloccaggio dei bracci.

OGNI 6 MESI...

OLIO.

Controllare lo stato di contaminazione o di invecchiamento dell'olio.
L'olio contaminato è la causa principale del malfunzionamento delle valvole e di una breve durata delle pompe ad ingranaggi.

OGNI 12 MESI...

CONTROLLO GENERICO

- Controllo visivo di tutti i componenti di carpenteria e dei meccanismi al fine di verificare l'assenza di inconvenienti e di eventuali anomalie.

IMPIANTO ELETTRICO.

- Fate effettuare da parte di tecnici elettrici specializzati (INTERPELLARE IL CENTRO ASSISTENZA) un controllo dell'impianto elettrico, comprensivo di motore della centralina, cavi, fincorsa, quadro comando.

1 WEEK AFTER the machine has been installed, check:

- the tightness of the base connection anchor bolts.
- the tightness of the post attachment screws.
- that the carriage on the opposite side is 10 mm higher than the carriage on the command side.

EVERY MONTH...

HYDRAULIC POWER UNIT.

- Check the oil level, using the special dip stick, which is attached to the filler cap.
- If necessary, add oil through the cap to reach the required level.
- For the type of oil, see page 10: "TECHNICAL SPECIFICATIONS".
- after the first 40 hours of operation, check if the conveyor filter is clogged and the oil contamination level.
- (Clean the filter and replace the oil if there is a high contamination level).

HYDRAULIC CIRCUIT.

Check that there are no oil leaks in the circuit between the power unit and cylinder and in the cylinder itself.
In this case, check the condition of the gaskets and replace them, if necessary.

EVERY 3 MONTHS...

LIFTING CABLE.

- Check that the carriage on the opposite side is 10 mm higher than the carriage on the command side; check that the cable end bolts are properly tightened.
- Check the condition of the pulleys and the relative races.
- Use a brush to grease the cable to avoid corrosion and/or breaks due to oxidation.
- Type of grease: **BRILUBE 30** or equivalent.
- This grease must be taken from sealed and/or well preserved containers.
- The use of old or bad grease may damage the cable.
- Visually inspect the wear on the cable, checking the diameter and any breaks in wires or other damage or major changes.



WARNING

THE CABLE IS A LIFTING AND SAFETY PART. In case of doubt or the need to change the cables, CONTACT THE AUTHORISED SERVICE CENTRE.

HYDRAULIC PUMP.

- Under normal operating conditions, check that there are no changes in the noise in the power unit pump and check that the relative bolts are properly tightened.

SAFETY SYSTEMS.

- Check the operating condition and efficiency of the safety devices (sensors, cylinder connector, safety wedges, etc.) and the wear on the safety wedges and relative safety rods. Oil the pins on the safety wedges. In case of excessive wear, replace the safety wedges and/or rods.
- Use a torque wrench to check that the base anchor bolts are properly tightened to the ground as well as the connection bolts.
- Clean and lubricate the carriage side runners.
- Check that all screws are tightened.
- Check that the arm locking system works properly.

EVERY 6 MONTHS...

OIL.

Check the contamination or aging level of the oil.
Contaminated oil is the main cause of malfunctions of the valves and leads to a brief service life of the gear pumps.

EVERY 12 MONTHS...

GENERAL CHECK

- Visual inspection of all structural parts and mechanisms to guarantee that there are no problems or anomalies.

ELECTRIC PLANT.

- Skilled electricians (CONTACT THE SERVICE CENTRE) should test the electric plant, including the motor of the power unit, cables, limit switch and control box.

OLIO IMPIANTO IDRAULICO.

Effettuare la sostituzione dell'olio, provvedendo come segue:

- Abbassare il sollevatore fino alla quota minima (a terra).
- Assicurarsi che il cilindro idraulico sia a fine corsa.
- Togliere alimentazione al ponte sollevatore.
- Procedere a scaricare l'olio dal circuito idraulico, svitando il tappo posto nella parte inferiore del serbatoio della centralina.
- Richiudere il tappo di scarico.
- Procedere al riempimento della centralina, immettendo l'olio dal tappo posto nella parte superiore del serbatoio della centralina stessa.

L'olio deve essere filtrato.

Caratteristiche e tipi d'olio sono riportati nelle specifiche tecniche (cap.2, pag.9).

- Richiudere il tappo di carico.
- Alimentare il ponte sollevatore.
- Fare due o tre corse di salita - discesa (per una altezza di circa 20-30 centimetri) per immettere l'olio nel circuito.

nel cambio dell'olio: usare solo olio raccomandato o equivalente ; non usare olio deteriorato da lunga giacenza in magazzino.

Lo smaltimento dell'olio deve essere fatto come indicato nell'appendice "A", pag.36.

DOPO OGNI INTERVENTO DI MANUTENZIONE OCCORRE SEMPRE RIPORTARE LA MACCHINA ALLO STATO INIZIALE COMPRESSE LE PROTEZIONI E LE SICUREZZE SMONTATE.

Per una buona manutenzione è importante :

- Servirsi solo di attrezzi idonei al lavoro e di ricambi originali.
- Rispettare le frequenze d'intervento minime previste.
- Verificare subito le cause di eventuali anomalie (rumorosità eccessiva, surriscaldamenti, trafileamenti di fluidi, etc.)
- Prestare particolare attenzione agli organi di sospensione (viti e madreviti) e ai dispositivi di sicurezza (microinterruttori, cavetto etc.).
- Servirsi di tutta la documentazione fornita dal costruttore (schemi elettrici, etc.).

SCHEMA DI LUBRIFICAZIONE PERIODICA

Lubrificare il ponte come indicato in fig.63, inoltre verificate il ponte ogni mese.

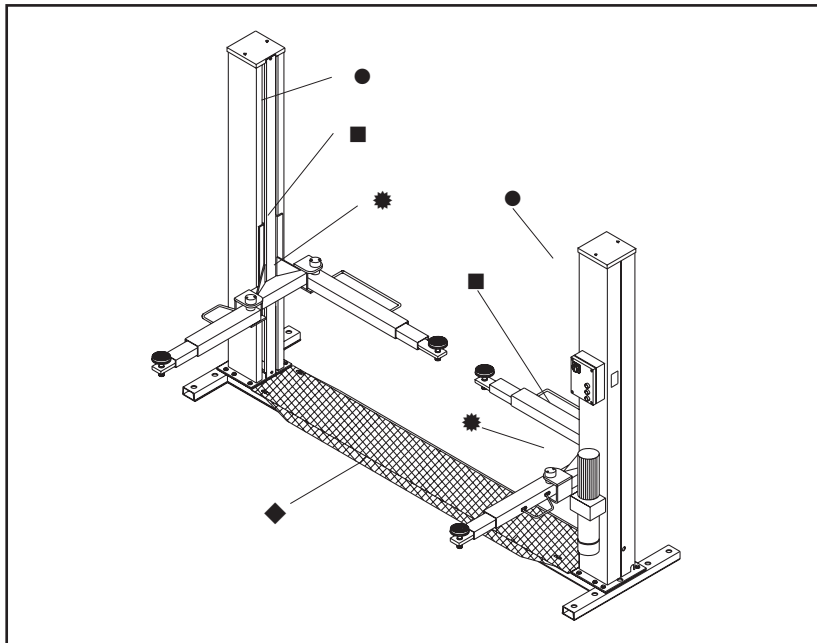


Fig.63

	Dove - Where	Con - What	Quando - When
●	Catena - Chain	Grasso - Grease XM2	1 mese - 1 Month
■	Pattini di scorrimento - Sliding runners	Grasso - Grease G68	1 mese - 1 Month
◆	Fune - Cable	Grasso - Grease FD10	3 mesi - 3 Months
✋	Sistema di bloccaggio bracci - Arms locking system	Grasso - Grease XM2	3 mesi - 3 Months

HYDRAULIC PLANT OIL.

Replace the oil, following the instructions listed below:

- Lower the lift to the minimum height (on the ground).
- Make sure that the hydraulic cylinder is at the end of its travel.
- Disconnect the power supply to the lift rack.
- Drain the oil from the hydraulic circuit, unscrewing the plug located at the bottom of the power unit reservoir.
- Close the drain plug.
- Fill the power unit with oil through the plug located at the top of the power unit reservoir.

The oil must be filtered.

Oil characteristics and types are reported in the technical specifications (chapter. 2, page 9).

- Close the filler plug.
- Energise the lift rack.
- Go through two or three up-down cycles (for a height of about 20-30 centimetres) to insert oil into the circuit.

when changing the oil: use only recommend oil or the equivalent; do not use deteriorated oil that has been in the warehouse for an extended period of time. Oil should be disposed as indicated in appendix "A", page 36.

AFTER EACH MAINTENANCE OPERATION, THE MACHINE MUST RETURN TO ITS INITIAL CONDITIONS, INCLUDING THE DISASSEMBLED PROTECTION AND SAFETY DEVICES.

To ensure good maintenance, it is important:

- To use only tools that are suitable for the job and original spare parts.
- Follow the minimum maintenance schedule as indicated.
- Immediately find the cause of any abnormalities (excessive noise, overheating, leaking fluids, etc.).
- Pay special attention to suspended parts (screws and nut screws) and safety devices (microswitches, wire, etc.).
- Use all the documentation supplied by the manufacturer (wiring diagrams, etc.).

PERIODIC LUBRICATION CHART

Lubricate the rack as indicated in fig.63. In addition, the rack should be checked every month.

CAP.7 INCONVENIENTI E RIMEDI

GUIDA ALLA RICERCA DEI GUASTI

La ricerca dei guasti e gli eventuali interventi di riparazione richiedono il rispetto di TUTTE LE PRECAUZIONI DI SICUREZZA indicate al capitolo 6 "MANUTENZIONE" e al capitolo 3 "SICUREZZA".

POSSIBILI INCONVENIENTI E RIMEDI CONSEGUENTI

Inconveniente	Possibile causa	Rimedio
Il sollevatore non sale con pulsante premuto (il motore non gira).	Fusibile bruciato	Sostituire fusibile
	Non arriva la correne di linea	Ripristinare il collegamento
	Guasto all'impianto elettrico: -microinterruttore guasto -motore bruciato.	Chiamare Servizio Assistenza
Il sollevatore non sale con pulsante premuto (il motore gira).	Olio non sufficiente	Rabboccare sebaioio
	Elettrovalvola di scarico rimasta aperta	Controllare lo scarico manuale o sostituirla
	Valvola di massima pressione in funzione	Verificare il carico e regolare la valvola
	Perdita nel circuito idraulico.	Ripristinare l'integrità della linea.
	Pulsantedifettoso.	Staccare alimentazione e sostituire il pulsante; chiamare Servizio Assistenza.
Il sollevatore non scende.	Oggetto estraneo	Rimuovere l'oggetto
	Elettrovalvola bloccata	Sostituirla (chiamare Servizio Assistenza)
	Guasto impianto elettrico	Chiamare Servizio Assistenza
	I carrelli appoggiano ancora sulle sicurezze	Effettuare la corretta sequenza di discesa
	Entrata in funzione valvole di blocco.	Riparare il guasto del circuito idraulico.
	Insufficiente quantità d'olio	Aggiungere olio nel sebaioio centralina
Rilasciato il pulsante di salita, il sollevatore si ferma e inizia a scendere lentamente.	La valvola di scarico non chiude perchè sporca	Azionare contemporaneamente salita e discesa al fine di pulire le valvole
	Valvola di scarico difettosa.	Sostituire (chiamare Servizio Assistenza)
Il motore della centralina surriscalda.	Guasto nel motore	Chiamare Servizio Assistenza
	Tensione non idonea.	Verificare voltaggio.
La pompa della centralina è rumorosa	Olio contaminato	Sostituire olio
	Montaggio errato	Chiamare Servizio Assistenza
Perdita olio dal cilindro idraulico	Guarnizioni danneggiate	Sostituire le guarnizioni danneggiate
	Sporcizia presente nell'impianto.	Pulire i componenti. Verificare che le valvole non siano danneggiate.

CHAPTER 7 TROUBLESHOOTING

TROUBLESHOOTING GUIDE

Troubleshooting and possible repairs require absolute compliance with ALL THE SAFETY PRECAUTIONS indicated in chapter 6 "MAINTENANCE" and chapter 3 "SAFETY".

POSSIBLE PROBLEMS AND SOLUTIONS

Problem	Possible cause	Solution
The lift does not rise when the pushbutton is pressed (motor does not run)	Burnt fuse	Replace fuse
	Line current does not arrive	Connect again
	Malfunction in the electric plant: -broken limit switch -burnt motor	Call Service Centre
The lift does not rise when the pushbutton is pressed (motor runs)	Not enough oil	Fill up oil level
	Drain solenoid valve opened	Check manual outlet or change it
	Max pressure valve working	Check the load and adjust the valve
	Leaks in the hydraulic circuit.	Repair the line
Lift continues to rise after having released the up pushbutton.	Faulty pushbutton.	Unplug the lift and call Service Centre
Lift does not descend	Foreign object	Remove object
	Solenoid valve blocked	Change it (call Service Centre)
	Malfunction in the electric plant	Call Service Centre
	Carriages still lean on security devices	Make the correct descent sequence
	Block valves have tripped.	Repair the hydraulic circuit damage.
The lift does not rise to the maximum height	Oil is not enough	Add oil into the power unit oil tank
After having released the up pushbutton, the lift stops and lowers slowly	Drain valve does not close because it is dirty	At the same time, set the rise and descent movements, to clean the valve
	Defective drain valve	Change (call Service Centre).
The power unit motor overheats	Motor malfunction	Call Service Centre
	Wrong voltage	Check voltage.
Power unit pump is noisy	Dirty oil	Change oil
	Wrong assembling	Call Service Centre
Oil leakage from cylinder.	Damaged gaskets	Change the damaged gaskets
	Dirt in the plant	Clean all parts Check the valves are not damaged.

APPENDICE A INFORMAZIONI PARTICOLARI

SMALTIMENTO OLIO ESAUSTO

L'olio esausto, che viene estratto dalla centralina e dall'impianto durante il cambio olio, deve essere trattato come prodotto inquinante, secondo le prescrizioni legislative del paese in cui è installato il sollevatore.

DEMOLIZIONE DELLA MACCHINA

DURANTE LA DEMOLIZIONE DELLA MACCHINA DEVONO ESSERE OSSERVATE TUTTE LE PRECAUZIONI DI SICUREZZA ILLUSTRATE AL CAPITOLO 3 E VALIDE PER IL MONTAGGIO.

La demolizione della macchina deve essere effettuata da tecnici autorizzati, come per il montaggio.
Le parti metalliche possono essere rottamate come rottami ferrosi. In ogni caso tutti i materiali derivati dalla demolizione devono essere smaltiti in accordo alla normativa vigente del paese in cui il ponte è installato.
Si ricorda inoltre che, ai fini fiscali, occorre documentare l'avvenuta demolizione producendo denunce e documenti secondo la legislazione vigente nel paese in cui il ponte è installato al momento della demolizione stessa.

APPENDICE B PARTI DI RICAMBIO

RICAMBI

la sostituzione dei pezzi e gli interventi di riparazione richiedono il rispetto di **TUTTE LE PRECAUZIONI DI SICUREZZA** indicate al capitolo 6 "MANUTENZIONE" e al capitolo 3 "SICUREZZA".

Adottare tutti i provvedimenti utili per

EVITARE L'AVVIAMENTO ACCIDENTALE DEL SOLLEVATORE:

- l'interruttore sul quadro del sollevatore deve essere bloccato in posizione 0 mediante lucchetto.
- La chiave del lucchetto deve essere presa in consegna dal manutentore per tutta la durata dell'intervento.

PROCEDURA PER L'ORDINAZIONE DEI PEZZI DI RICAMBIO

Per ordinare pezzi di ricambio occorre:

- indicare il numero di matricola del sollevatore e l'anno di costruzione;
- indicare il codice del pezzo richiesto (vedere nelle tabelle le colonne "CODICE").
- indicare la quantità richiesta.

La richiesta deve essere fatta al rivenditore autorizzato indicato nel frontespizio.

Cod.	Colore	Cod.	Colore
01	Nero	13	Viola RAL 4007
02	Rosso RAL 3002	14	Bianco RAL 9010
03	Antracite	15	Bordeaux RAL 3005
04	Blu RAL 5010	16	Grigio RAL 7000
05	Blu RAL 5015	17	Giallo RAL 1021
06	Giallo RAL 1004	18	Verde RAL 6005
07	Grigio RAL 7016	19	Blu RAL 5007
08	Giallo RAL 1018	20	Giallo RAL 1007
09	Bianco RAL 9002	21	Grigio RAL 7032
10	Grigio W	22	Arancio RAL 2004
11	Rosso RAL 3000	23	Blu RAL 5012
12	Verde RAL 6018	24	

APPENDIX A - SPECIAL NOTES

DISPOSAL OF USED OIL

Used oil, which is removed from the power unit and the from the plant during an oil change, must be treated as a polluting product, in accordance with the legal prescriptions of the country in which the lift is installed.

MACHINE DEMOLITION

DURING MACHINE DEMOLITION, COMPLY WITH ALL THE SAFETY PRECAUTIONS DESCRIBED IN CHAPTER 3 WHICH ARE ALSO VALID FOR ASSEMBLY.

The machine must be demolished by authorised technicians, just like for assembly.

The metallic parts can be scrapped as iron.

In any case, all the materials deriving from the demolition must be disposed of in accordance with the current standards of the country in which the rack is installed.

Finally, it should be recalled that, for tax purposes, demolition must be documented, submitting claims and documents according to the current laws in the country in which the rack is installed at the time the machine is demolished.

APPENDIX B SPARE PARTS

SPARE PARTS

When replacing parts and making repairs, comply with **ALL THE SAFETY PRECAUTIONS** described in chapter 6 "MAINTENANCE" and in chapter 3 "SAFETY".

Take all the necessary precautions to

AVOID ACCIDENTAL START-UP OF THE LIFT:

- the switch on the control box must be blocked in position 0 with a lock.
- The key of the lock must be kept by the maintenance fitter during the maintenance operation.

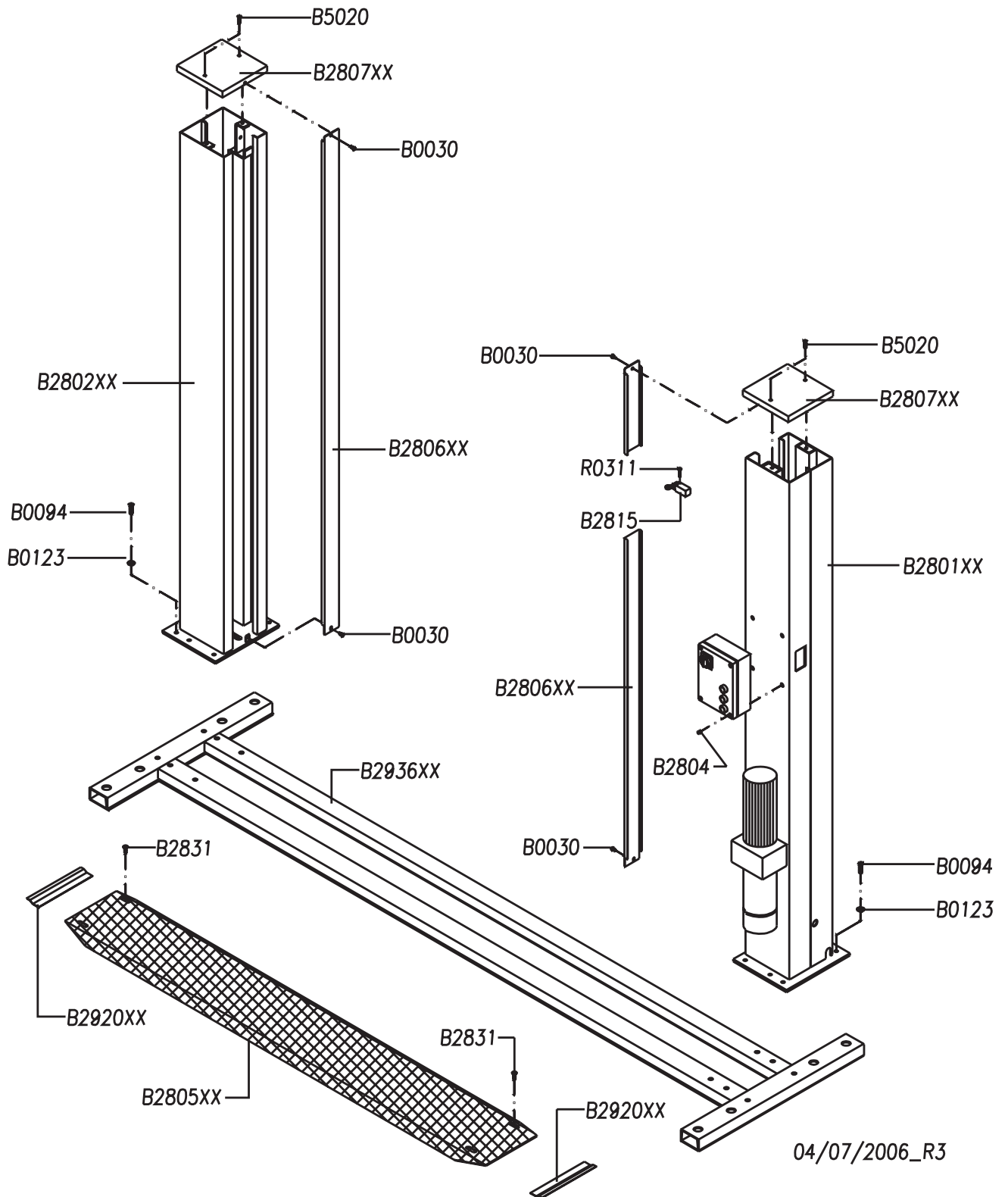
PROCEDURE FOR ORDERING SPARE PARTS

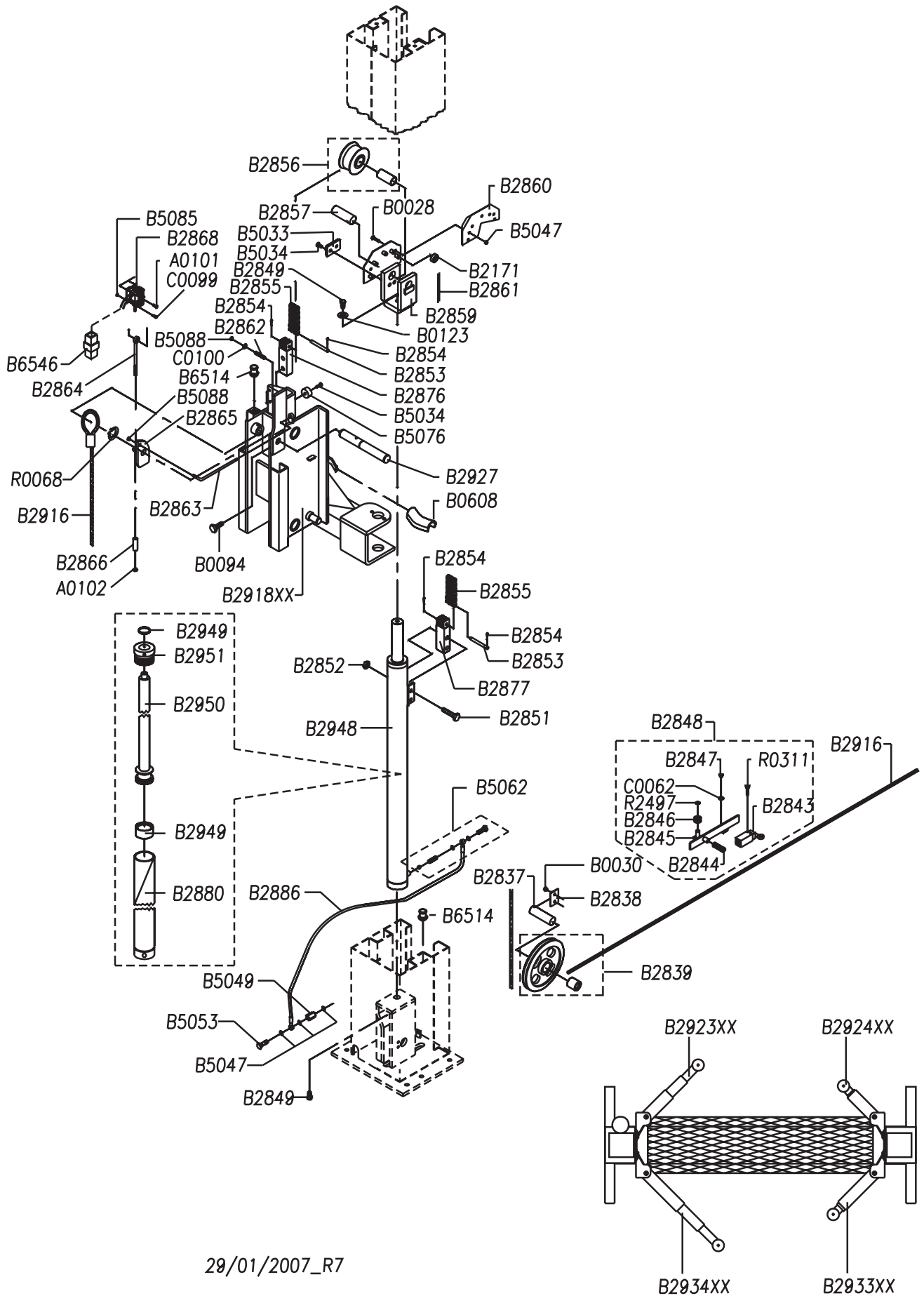
To order spare parts:

- indicate the serial number of the lift and the year built;
- indicate the code of the piece requested (see the "CODE" columns in the tables);
- indicate the quantity required.

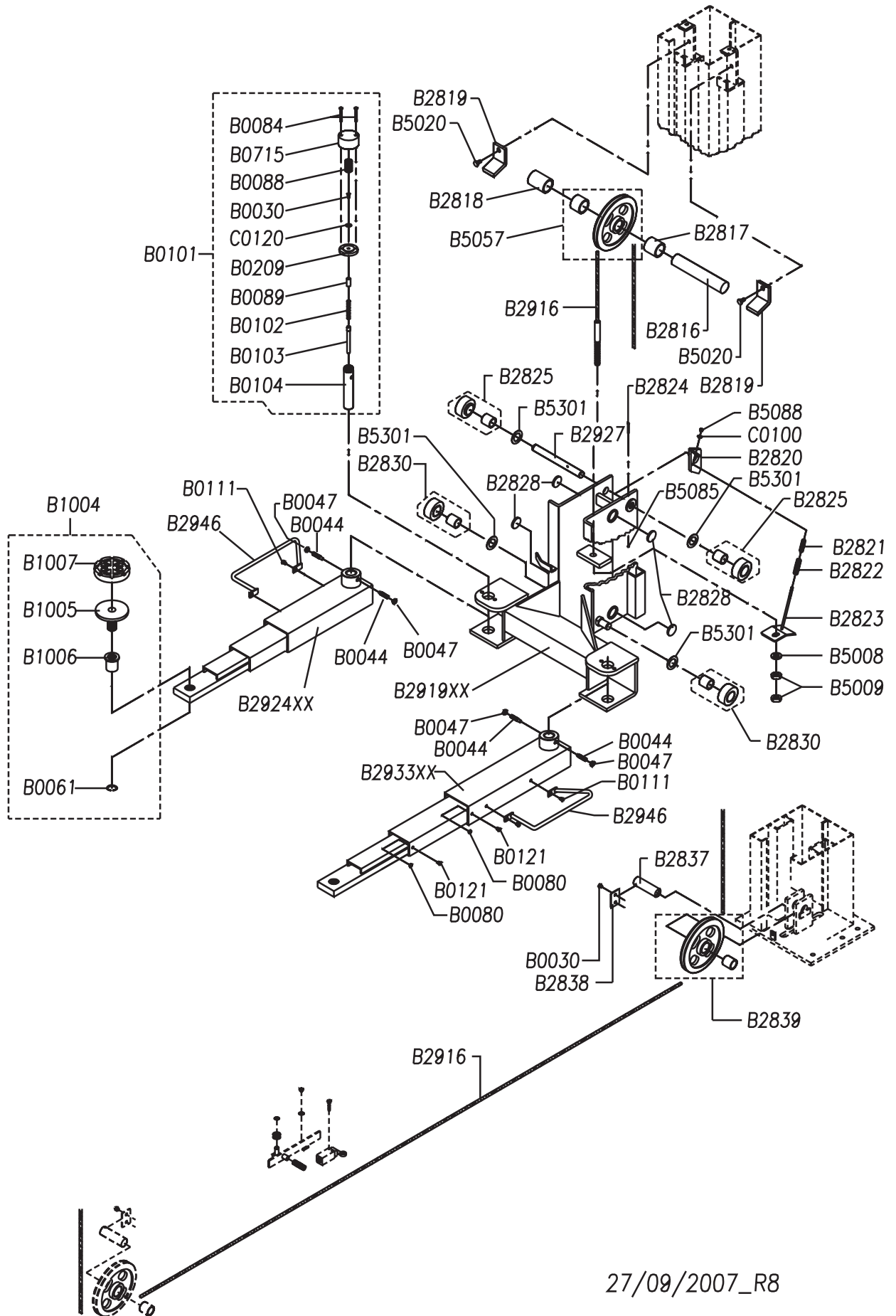
The request must be submitted to the authorised reseller as indicated in the front of the manual.

Code	Colour	Code	Colour
01	Black	13	Violet RAL 4007
02	Red RAL 3002	14	White RAL 9010
03	Antracite	15	Bordeaux red RAL 3005
04	Blue RAL 5010	16	Grey RAL 7000
05	Blue RAL 5015	17	Yellow RAL 1021
06	Yellow RAL 1004	18	Green RAL 6005
07	Grey RAL 7016	19	Blue RAL 5007
08	Yellow RAL 1018	20	Yellow RAL 1007
09	White RAL 9002	21	Grey RAL 7032
10	Grey W	22	Orange RAL 2004
11	Red RAL 3000	23	Blue RAL 5012
12	Green RAL 6018	24	

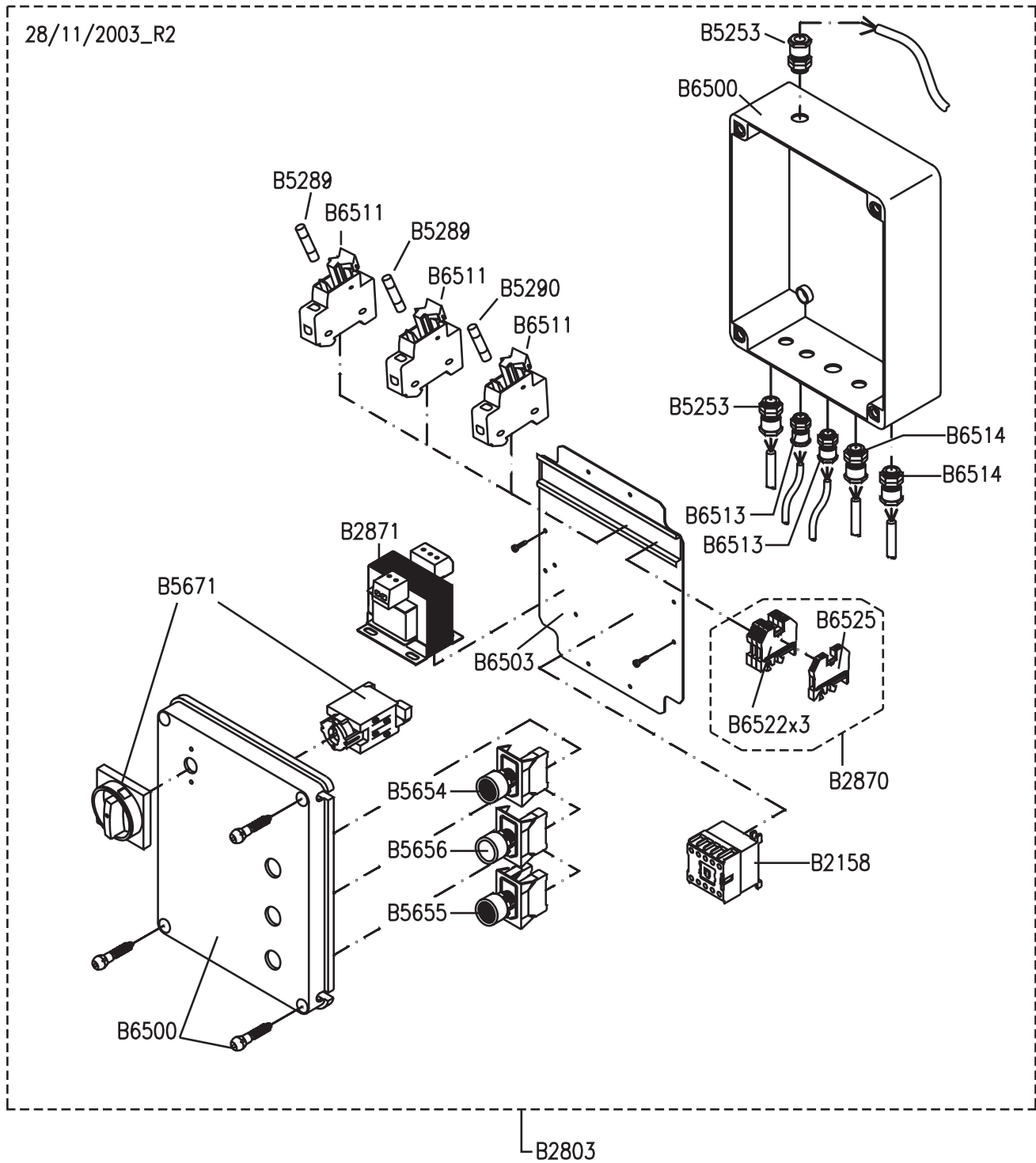


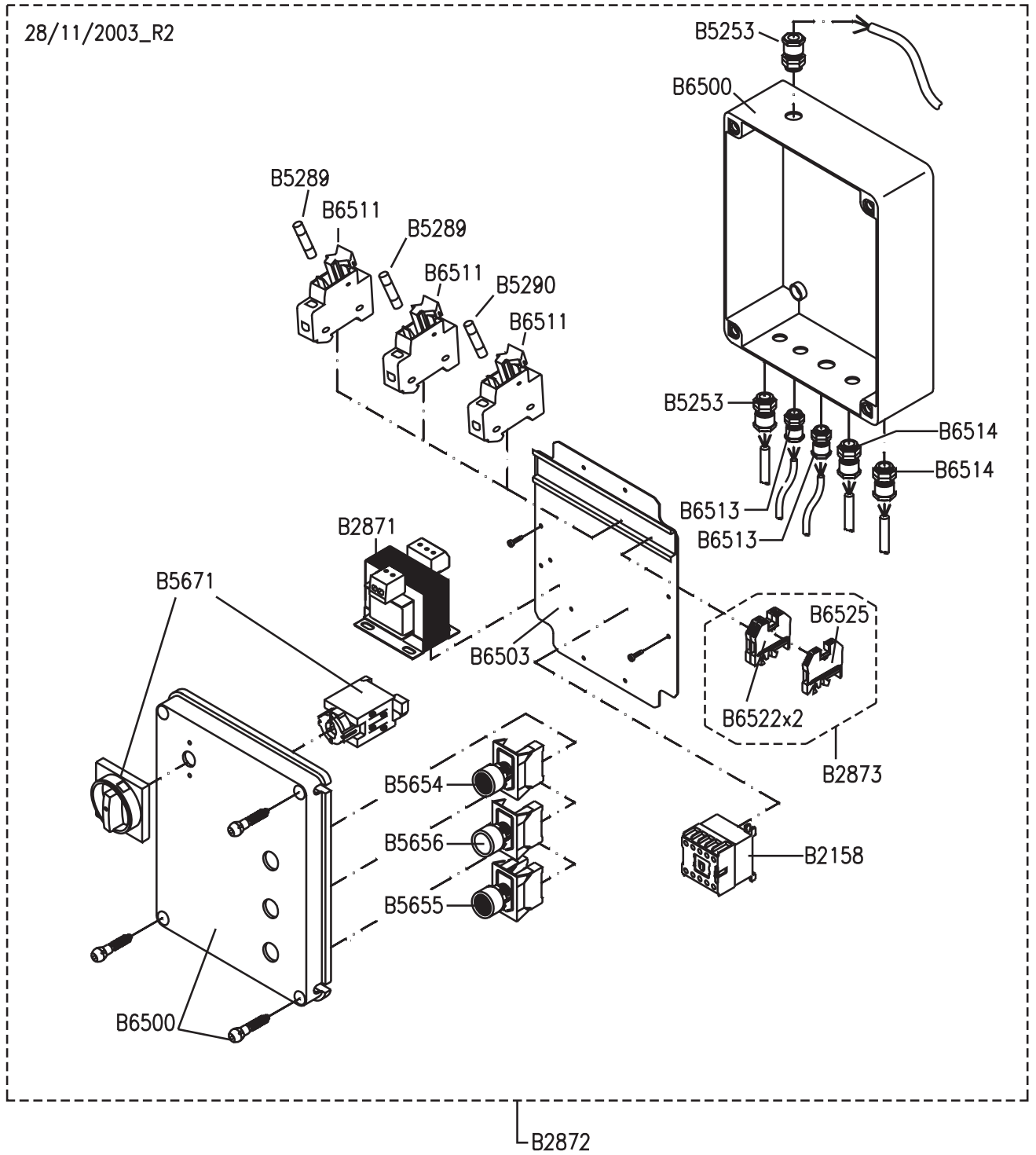


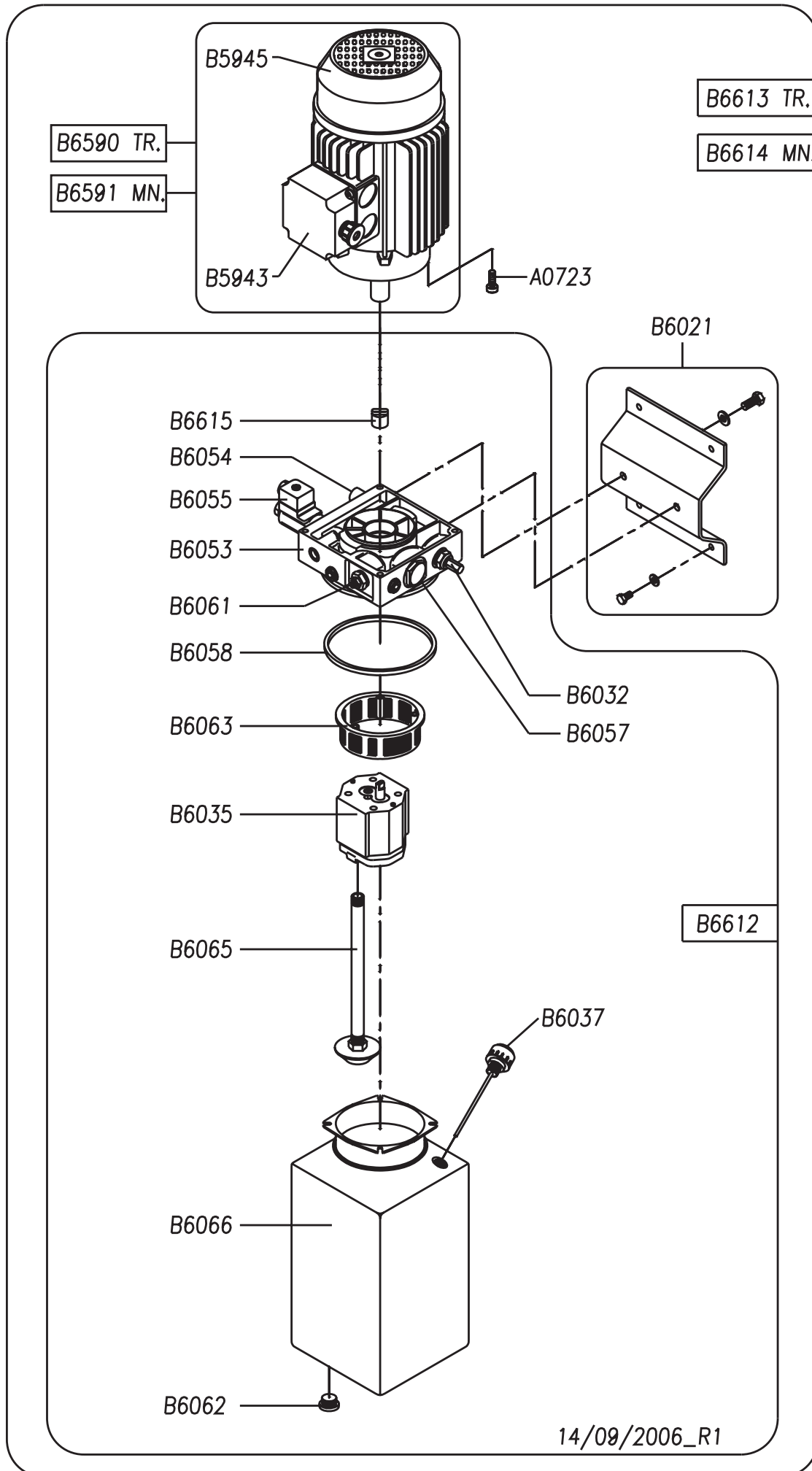
29/01/2007_R7



27/09/2007_R8







14/09/2006_R1

Code	Cons.	Descrizione	Description
A0101		VITE TE M5X10 UNI 5739	SCREW TE M5X10 UNI 5739
A0102		DADOBLK ALTO M6 UNI 7473 ZB	ZINC PLATED HIGH NUT M6
A0723		VITE TCEI M8X20 UNI 5931	SCREW TCEI M8X20 UNI 5931
B0028		VITE TE M10X30 UNI 5739	SCREW TE M10X30 UNI 5739
B0030		VITE TE M8X16 UNI 5739	SCREW TE M8X16 UNI 5739
B0044		VITE TSPEI M14X40 UNI 5925	SCREW TSPEI M14X40 UNI 5925
B0047		DADO M14 UNI 5589	NUT M14 UNI 5589
B0061		ANELLO A26 UNI 7433	RING A26 UNI 7433
B0080		DADO M10 UNI 5589	NUT M10 UNI 5589
B0084		VITE TE M10X53	SCREW TE M10X53
B0088		MOLLA Ø30 BLOCCAGGIO BRACCI	BLOCKING ARMS Ø30 SPRING
B0089		PERNO GUIDA RONDELLA CORTO	WASHER GUIDE SHORT PIN
B0094		VITE TE M16X40 UNI 5739	SCREW TE M16X40 UNI 5739
B0101		KIT DISPOSITIVO BLOCCAGGIO BRACCI	ARM LOCKING DEVICE KIT
B0102		MOLLA Ø15 BLOCCAGGIO BRACCI	BLOCKING ARMS Ø15 SPRING
B0103		PERNO SPINGIMOLLA	SPRING THRUSTING PIN
B0104		SPINA DENTATA BLOCCAGGIO BRACCI	BLOCKING ARMS DOWEL PIN
B0111		VITE TE M10X10 UNI 5739	SCREW TE M10X10 UNI 5739
B0121		VITE TE M10X12 UNI 5739	SCREW TE M10X12 UNI 5739
B0123		RONDELLA P. Ø17X30X4 UNI 1734	WASHER Ø17X30X3 UNI 6592
B0209		RONDELLA CALETTATA	KEY WASHER
B0608		PARAURTI CARRELLO	CARRIAGE BUMPER
B0715		CAPPELOTTO BLOCCAGGIO BRACCI	ARMS LOCKING CAP
B1004		PIATTELLO COMPLETO	DISK ASSEMBLY
B1005		PIATTELLO PORTADISCO	PAD HOLDING PLATE
B1006		BUSSOLA PIATTELLO	PLATE BUSH
B1007	*	DISCO IN GOMMA	RUBBER DISK
B2158	*	TELERUTTORE 24V 50/60Hz	CONTACTOR 24V 50/60Hz
B2171		RONDELLA Ø35x12	WASHER Ø35x12
B2801XX		COLONNA L.C.	COMAND POST
B2802XX		COLONNA L.O.	FREE POST
B2803		QUADRO COMANDI COMPLETO TRIFASE	ELECTRIC BOX ASSEMBLY THREE-PHASE
B2804		VITE TCEI M8X10 UNI 5931	SCREW TCEI M8X10 UNI 5931
B2805XX		PEDANA COPERTURA BASAMENTO	BASEMENT COVERING BOARD
B2806XX		CARTER COLONNA	POST CASING
B2807XX		CARTER SUPERIORE COLONNA	POST UPPER CASING
B2815	*	FINECORSO SALITA TIPO PIZZATO FR654	ASCENT LIMIT SWITCH TYPE PIZZATO FR654
B2816		PERNO PULEGGIA L = 240 MM.	PULLEY PIN L=240MM.
B2817		DISTANZIALE Ø41X57X35	SHIM Ø41X57X35
B2818		DISTANZIALE Ø41X57X72	SHIM Ø41X57X72
B2819		LAMA FERMO PERNO PULEGGIA	PULLEY PIN STOPPING PLATE
B2820		MARTELLETTO DI SICUREZZA CARRELLO COLONNA L.O.	L.O. POST CARRIAGE SAFETY WEDGE
B2821		MOLLA RICHIAMO	RETURN SPRING
B2822		MOLLA RICHIAMO MARTELLETTO CARRELLO COLONNA L.O.	L.O. POST CARRIAGE SPRING FOR RETURN OF SAFETY WEDGE
B2823		TIRANTE RICHIAMO MARTELLETTO CARRELLO COLONNA L.O.	L.O. POST CARRIAGE CABLE FOR RETURN OF SAFETY WEDGE
B2824		VITE TE M6X50 8.8 PF UNI 5737 ZB	SCREW 6X50 8.8
B2825		RULLO SUPERIORE Ø80X38 + BRONZINA	TOP ROLLER Ø80X38 + BUSHING
B2828		PATTINO LATERALE CARRELLO	CARRIAGE LATERAL RUNNER
B2830		RULLO INFERIORE Ø80X30 + BRONZINA	DOWN ROLLER Ø80X30 + BUSHING

B2831		VITE TSCE 90° M6X14 UNI 5933	SCREW TSCE M6X14 UNI 5933
B2837		PERNO PULEGGIA L = 60 MM.	PULLEY PIN L=60MM.
B2838		LAMA FERMAPERNO PULEGGIA	PULLEY PIN STOPPING PLATE
B2839		PULEGGIA INFERIORE COLONNE Ø230X29 + BRONZINA	POST LOWER PULLEY Ø230X29 + BUSHING
B2843		MICROINTERRUTTORE TIPO PIZZATO FR 1454	MICROSWITCH TYPE PIZZATO FR 1454
B2844		MOLLA RICHIAMO SENSORE FUNE	CABLE SENSOR RETURN SPRING
B2845		SENSORE FUNE	CABLE SENSOR
B2846		PULEGGIA Ø50 X SENSORE FUNE	PULLEY Ø50 X CABLE SENSOR
B2847		DADO BLOCK B. M10 UNI 7474	SELF-LOCKING NUT M10 UNI 7474
B2848		SENSORE FUNE COMPLETO	COMPLETE CABLE SENSOR
B2849		VITE TE M16X20 UNI 5739	SCREW TE M16X20 UNI 5739
B2851		VITE TE M12X65 PF 10.9 UNI 5737	SCREW TE M12X65 PF 10.9 UNI 5737
B2852		DADOBLK BASSO M12 6S. UNI 7474	SELF-LOCKING NUT M12
B2853		PERNO ATTACCO CATENA / PETTINE	CHAIN / COMB CONNECTING PIN
B2854		COPPIGLIA Ø2X20 UNI 1336	SPLIT PIN Ø2X20 UNI 1336
B2855		CATENA TIPO FLEYER AL 866 1"	CHAINE TYPE FLEYER AL 866 1"
B2856		RULLO PER CATENA + BRONZINA	CHAIN ROLLER + BUSHING
B2857		PERNO RULLO PER CATENA	ROLLER PIN FOR CHAIN
B2859		SUPPORTO RULLO PER CATENA	ROLLER SUPPORT FOR CHAIN
B2860		CARTER RINVIO CAVO ELETTRICO	ELECTRIC CABLE GUIDE CASING
B2861		CAVO ELETTRICO	ELECTRIC CABLE
B2862		MOLLA RICHIAMO TIRANTE MARTELLETTO CARRELLO COLONNA L.C.	L.C. POST CARRIAGE SPRING FOR RETURN OF SAFETY WEDGE
B2863		TIRANTE RICHIAMO MARTELLETTO CARRELLO COLONNA L.C.	L.C. POST CARRIAGE CABLE FOR RETURN OF SAFETY WEDGE
B2864		TIRANTE AZIONAMENTO ELETTROMAGNETE	MAGNET OPERATING CABLE
B2865		MARTELLETTO DI SICUREZZA CARRELLO COLONNA L.C.	SAFETY WEDGE FOR L.C. POST CARRIAGE
B2866		DISTANZIALE PER MARTELLETTO CARRELLO COLONNA L.C.	L.C. POST CARRIAGE SPACER FOR SAFETY WEDGE
B2868	*	ELETTROMAGNETE TT6	MAGNET TYPE WARNER TT6
B2870		MORSETTIERA COMPLETA TRIFASE	3PHASE BOX BOARD
B2871		TRASFORMATORE 0-230-400 / 24 75 VA TIPO C.E.	TRANSFORMER 0-380-415 / 24 75 VA TYPE C.E.
B2872		QUADRO COMANDI COMPLETO MONOFASE	ELECTRIC CONTROL BOX ASSEMBLY SINGLE-PHASE
B2873		MORSETTIERA COMPLETA MONOFASE	SINGLE PHASE BOX BOARD
B2876		PETTINE ATTACCO CATENA - CARRELLO	CONNECTING CHAIN - CARRIAGE COMB
B2877		PETTINE ATTACCO CATENA - CILINDRO	CONNECTING CHAIN - CYLINDER COMB
B2880		CANNA CILINDRO	CYLINDER TUBE
B2886		TUBO FLESS. MANDATA OLIO	OIL DELIVERY HOSE
B2916		FUNE Ø11 L = 8480 MM.	CABLE Ø11 L=8480MM.
B2918XX		CARRELLO L.C.	COMAND POST CARRIAGE
B2919XX		CARRELLO L.O.	FREE POST CARRIAGE
B2920XX		CARTER RAMPA DI BASE	BASE COVER PLATE CASING
B2923XX		BRACCIO CORTO SX	LEFT SHORT ARM
B2924XX		BRACCIO CORTO DX	RIGHT SHORT ARM
B2927		PERNO RULLO SUPERIORE	TOP ROLLER PIN
B2933XX		BRACCIO LUNGO DX	RIGHT LONG ARM
B2934XX		BRACCIO LUNGO SX	LEFT LONG ARM
B2936XX		BASAMENTO	BASE
B2946		SALVAPIEDE BRACCI	ARMS FOOT GUARDS
B2948		CILINDRO IDRAULICO COMPLETO/ 06	COMPLETE HYDRAULIC CYLINDER

B2949	*	KIT GUARNIZIONI CILINDRO/06	CYLINDER GASKETS KIT
B2950		STELO CILINDRO/06	CYLINDER ROD
B2951		TESTATA CILINDRO/06	CYLINDER HEAD
B5008		RONDELLA P 21X37X3 UNI 6592	WASHER Ø21X37X3 UNI 6592
B5009		DADO M20 UNI 5588	NUT M20 UNI 5588
B5020		VITE TE M12X25 UNI 5739	SCREW TE M12X25 UNI 5739
B5033		LAMA FERMAPERNO	PIN STOPPING PLATE
B5034		VITE TSPEI M8X12 UNI 5933	SCREW TSPEI M8X12 UNI 5933
B5047		RONDELLA TENUTA CON GUARNIZIONE 1/4"	GASKET WITH 1/4" SEAL
B5049		PROLUNGA M-F 1/4"	SPACER
B5053	*	VITE FORATA 1/4	SCREW 1/4
B5062	*	KIT VALVOLA BLOCCA CILINDRO	CYLINDER SAFETY VALVE ASSEMBLY
B5076		PATTINO LATERALE Ø35X17	SIDE SLIDING PAD Ø35X17
B5085		DADOBLK BASSO M 6 6S. UNI 7474	SELF-LOCKING NUT M6
B5088		DADO BLOK M8 UNI 7474	NUT M8 UNI 7474
B5253		PASSACAVO GEWISS PG 13,5	CABLE CLAMP GEWISS PG13,5
B5289	*	FUSIBILE 10X38 1A aM	FUSE 10X38 1A aM
B5290	*	FUSIBILE 10X38 6A aM	FUSE 10X38 6A aM
B5301		RALLA A/S 30x47x1	FIFTH WHEEL
B5654	*	PULSANTE NERO + 1 CONTATTO N.O.	BLACK PUSH-BUTTON + 1 N.O. CONTACT
B5655	*	PULSANTE NERO + 2 CONTATTI N.O.	BLACK PUSH-BUTTON + 2 N.O. CONTACTS
B5656	*	PULSANTE GRIGIO + 1 CONTATTO N.O.	GREY PUSH-BUTTON + 1 N.O. CONTACT
B5671		INTERRUTTORE GENERALE	MASTER SWITCH ASSEMBLY
B5943		COPRIMORSETTIERA MOTORE	MOTOR TERMINAL BOARD COVER
B5945		COPRIVENTOLA MOTORE	MOTOR AIR-CONVEYOR
B6021		KIT STAFFA SUPPORTO	SUPPORT BRACKER KIT
B6032		VALVOLA DI MASSIMA 17VM01 UP100	MAX. PRESSURE VALVE
B6035		POMPA AP100/5 S-409	PUMP
B6037		TAPPO SERBATOIO	TANK PLUG
B6053		CORPO CENTRALINA UP100	BODY HYDRAULIC POWER UP100
B6054		VALVOLA DI RITEGNO RS3/8" 17.0.3 UP100	CHECK VALVE
B6055	*	ELETTROVALVOLA COMPLETA	COMPLETE ELECTRO-VALVE
B6057		VALVOLA REGOL.DI PORTATA VRC/817-09-F	VALVE VRC/817-09-F
B6058		O'RING 6425	O'RING
B6061		VALVOLA DI EMERGENZA NV1/817-R UP100	EMERGENCY VALVE NV1/817-R UP100
B6062		TAPPO SCARICO OLIO 1/2" UP100	OIL DISCHARGE PLUG 1/2" UP100
B6063		FILTRO CONVOGLIATORE UP100	FILTER UP100
B6065		GRUPPO ASPIRAZIONE UP100	SUCTION UNIT UP100
B6066		SERBATOIO LT. 8 UP100	TANK
B6500		CASSETTA PLASTICA MOD.GEWISS 44208	ELECTRIC BOX MOD. GEWISS 44208
B6503		PIASTRA PER CASSETTA MOD. 44616	PLATE GEWISS 44616
B6511		PORTAFUSIBILE 10X38 WIMEX PCH1	FUSE CARRIER 10X38 WIMEX PCH10X38
B6513		PASSACAVO GEWISS PG 9	CABLE CLAMP GEWISS PG9
B6514		PASSACAVO GEWISS PG11	CABLE CLAMP GEWISS PG11
B6522		MORSETTO SPRECHER VU4-4	TERMINAL SPRECHER VU4-4
B6525		MORSETTO SPRECHER VUPE4-4	TERMINAL SPRECHER VUPE4-4
B6538		MORSETTO SPRECHER VU 4-6	TERMINAL SPRECHER VU4-6
B6539		MORSETTO SPRECHER VUPE 4-6	TERMINAL SPRECHER VUPE4-6
B6546		CONNETTORE ELETTROMAGNETE	ELECTROMAGNET CONNECTOR
B6590		MOTORE TRIFASE 230/400V 50HZ 2,2KWV-K3	MOTOR 3PHASE 230/400V 50HZ 2,2KW-K3
B6591		MOTORE B14 MN 230V 50HZ 2,2KW-K3	MOTOR B14 SINGLE PHASE 230V 50HZ 2,2KW-K3
B6612		CENTRAL. UP100/2006	GEARCASE
B6613		CENTRAL. UP100/2006 3Ph COMPL.2,2KW	GEARCASE

B6614		CENTRAL. UP100/2006 1Ph COMPL.2,2KW	GEARCASE
B6615		GIUNTO POMPA UP100	CONNECTING PUMP UP100
C0062		RONDELLA Ø10,5X21 UNI 6592	WASHER Ø10,5X21 UNI 6592
C0099		VITE TE 6X20 8.8 UNI 5739	SCREW M6X20 - 8.8
C0100		RONDELLA Ø8,4X17 UNI 6592	WASHER Ø8,4X17 UNI 6592
C0120		RONDELLA Ø9X24 UNI 6593	WASHER Ø9X24 UNI 6593
R0311		VITE TCEI M5X30 UNI 5931	SCREW TCEI 5X30 UNI 5931
R2497		ANELLO SEEGER E16 UNI 7435	RETAINING RING E16 UNI 7435
Z_ZCONS		* = RICAMBI CONSIGLIATI	* = RECOMMENDED SPARE PARTS



Dichiarazione di conformità - Declaration of Conformity
Konformitätserklärung - Déclaration de conformité
Declaración de conformidad - Overensstemmelseserklæring
Samsverserklæring - Överensstämmande intyg
EG-Conformiteitsverklaring



OMA S.p.A.

Via dell' Artigianato, 64 36045 LONIGO (Vicenza) Italy
Tel.++/+444/436199 - Fax ++/+444/436208

con la presente dichiariamo che il ponte sollevatore modello
déclare par la presente que le pont elevateur modèle
hereby we declare that the lift model
hiermit erklären wir, daß Die Hebebühne Modell
por la presente declara, que l'elevador modelo
Vi erklærer hermed, at autoløfter model
Vi erklærer herved, at løftebuk model
Vi förklarar härmed att billyft model
verklaren hiermee, dat

511C



è stato costruito in conformità alle normative 73/23 CEE - 89/336 CEE e 98/37/CE



a été construite en conformité avec les normes 73/23 CEE - 89/336 CEE et 98/37/CE



was manufactured in conformity with the normes 73/23 CEE - 89/336 CEE and 98/37/CE



in Übereinstimmung mit den Richtlinien 73/23 CEE - 89/336 CEE und 98/37/CE



ha sido fabricado según las disposiciones 73/23 CEE - 89/336 CEE y 98/37/CE



er fremstillet i overensstemmelse med bestemmelserne i 73/23 EØF - 89/336 EØF - 98/37/EØF



ble produsert i samsvar med direktivene 73/23 CEE - 89/336 CEE - 98/37/CE



är framställt i överensstämmelse med bestämmelser i RÅDETS DIREKTIV 73/23 EG - 89/336 EG - 98/37/EG



waarop deze verklaring betrekking heeft, voldoet aan de voorschriften van richtlijn 73/23/EEG en 89/336 EEG en 98/37 EEG en de daaropvolgende veranderingen en aanvullingen.

Ente certificatore - Organisme cetrificateur
Certification institute - Prüfsinstitut

Registrazione Nr. - Enregistrement N°
Registered No. - Registrier Nr.

CE0044 TÜV

04-205

Lonigo 12/04/1995

ing. Carlo Cordonatto