

AE&T

ИНСТРУКЦИЯ ПО ЭКСПЛУАТАЦИИ

ШИНОМОНТАЖНОГО СТЕНДА

С ПРАВОЙ РУКОЙ

M-231P36, M-231BP36



**ВНИМАТЕЛЬНО ИЗУЧИТЕ ЭТО РУКОВОДСТВО
ПЕРЕД НАЧАЛОМ РАБОТЫ**

ЗАПИШИТЕ ЗДЕСЬ ИНФОРМАЦИЮ, РАСПОЛОЖЕННУЮ НА
ТАБЛИЧКЕ С СЕРИЙНЫМ НОМЕРОМ

Серийный номер _____ Модель _____ Дата производства _____

1. Технические характеристики

Автоматический шиномонтажный стенд с правой рукой.

Для колес со стальными дисками диаметром 12-26".

Для модели с буквами В предусмотрен модуль взрывной накачки, встроенный манометр.

Максимальная ширина колеса	16" (406 мм)
Максимальный диаметр колеса	45" (1143 мм)
Внешний зажим диска	12–23"
Внутренний зажим диска	14–26"
Мощность (380В/50Гц/3ф)	0,55 кВт
Давление воздуха	8 атм
Усилие отжима	2500 кг
Уровень шума	<75 дБ
Вес нетто	285 кг / 300 (IT)
Вес брутто	330 кг / 345 (IT)
Упаковка	1130x900x1030 мм, 1370x450x350 мм

2. Общие меры безопасности

В руководстве изложены меры безопасности, порядок сборки, работы на станке, техническое обслуживание, описание конструкции станка и перечень запчастей с их заказными номерами. Храните это руководство для возможности сослаться на него при заказе запчастей. Производитель не несет ответственности за вред, нанесенный вследствие невыполнения правил данной инструкции.

1. РАБОЧЕЕ ПОМЕЩЕНИЕ ДОЛЖНО БЫТЬ ЧИСТЫМ И СУХИМ.

Повышенное содержание пыли, паров или высокая влажность снижают надежность работы станка.

2. НЕ ДОПУСКАЙТЕ ДЕТЕЙ В РАБОЧУЮ ЗОНУ. Не позволяйте детям играть со станком.

3. ХРАНЕНИЕ СТАНКА. Неиспользуемое оборудование должно храниться в сухом помещении. Если оборудование предполагается хранить долгое время, отключите его от всех источников электричества.

4. РАБОЧАЯ ОДЕЖДА. Рабочий костюм не должен иметь свободных частей во избежание их захвата вращающимися частями станка. При работе используйте головной убор, чтобы спрятать длинные волосы, и не носите длинные золотых цепей, браслетов и прочих драгоценностей.

5. БУДЬТЕ БДИТЕЛЬНЫ. Концентрируйте внимание на том, что вы делаете. Не забывайте про здравый смысл. Не пользуйтесь оборудованием, если вы устали.

6. ПРОВЕРЯЙТЕ ИСПРАВНОСТЬ СТАНКА. Перед работой на станке тщательно осмотрите его, убедитесь в исправности всех его рабочих частей. В случае их повреждения или большого износа сразу же замените их.

7. ЗАМЕНА ЧАСТЕЙ И ПРИСПОСОБЛЕНИЙ. При техническом обслуживании или ремонте станка используйте только оригинальные запасные части. Не применяйте приспособлений, не предназначенных для работы на этом станке.

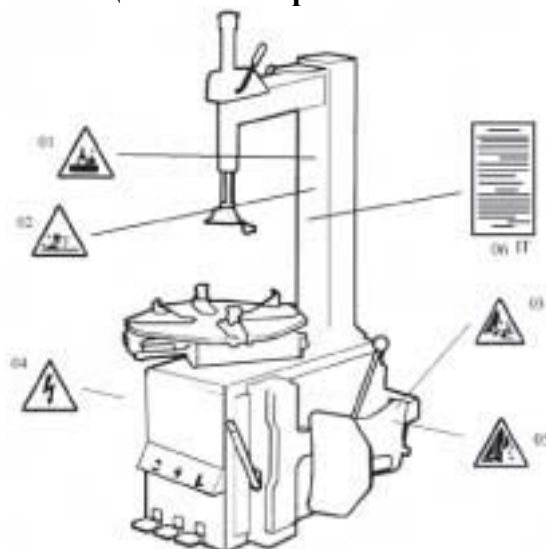
8. УХАЖИВАЙТЕ ЗА СТАНКОМ. Содержите оборудование чистым и сухим для его надежной и безопасной работы.

9. ТЕХНИЧЕСКОЕ ОБСЛУЖИВАНИЕ. Ради Вашей безопасности поручайте техническое обслуживание станка квалифицированным техническим специалистам.

10. ИСПОЛЬЗУЙТЕ ПРИ РАБОТЕ ИСПРАВНЫЙ ИНСТРУМЕНТ.

Используйте при работе специальный инструмент, предназначенный для шиномонтажных и балансировочных работ. Не пытайтесь его модернизировать или заменять непригодным для этого инструментом.

3. Специальные меры безопасности



1. ПЕРЕД ВЫПОЛНЕНИЕМ ЛЮБОГО ОСМОТРА, ОБСЛУЖИВАНИЯ ИЛИ ЧИСТКИ, ВСЕГДА ОТКЛЮЧАЙТЕ СТАНОК ОТ ИСТОЧНИКА ПОДАЧИ ВОЗДУХА. Нажимайте на педаль, чтобы выкачать весь сжатый воздух из станка, и отключите станок от сети электропитания.

2. ИСПОЛЬЗУЙТЕ СУХОЙ СЖАТЫЙ ВОЗДУХ под давлением 8 Bar. Не превышайте установленное давление.

3. Система смазки пневмосистемы станка автоматическая. Регулируется смазка с помощью регулятора давления.

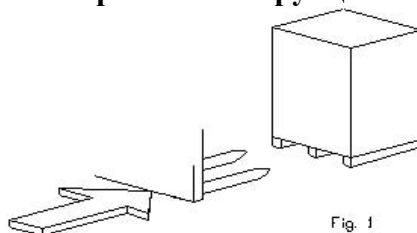
4. Не накачивайте шину ниже или выше уровня давления воздуха, рекомендуемого производителем данного типа шин.

5. Всегда избавляйтесь от старых шин в соответствии с соответствующими законами.

6. Во избежание причинения вреда людям/оборудованию, убедитесь, что обод шины надежно закреплен на шиномонтажном станке кулачковыми зажимами.

7. Никогда не помещайте руки между ободом колеса и кулачковым зажимом, во время фиксации или блокировки колеса.

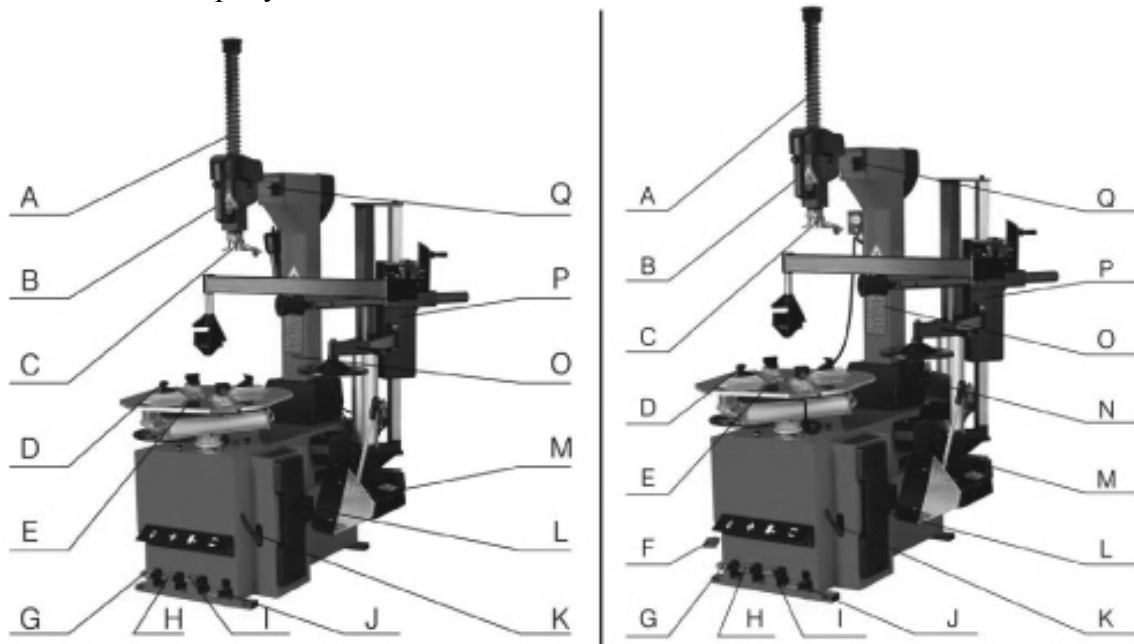
4. Сборочная инструкция



4.1. Транспортировка. Аппарат следует транспортировать при помощи погрузчика с вилочным захватом, при этом вилы должны быть расположены, как показано на рис. 1

4.2. Распаковка. Распаковав стенд, убедитесь в наличии всех деталей, которые перечислены в перечне запчастей. При отсутствии или поломке какой-либо детали немедленно свяжитесь с изготовителем или дилером.

4.3. Описание продукта.



- | | |
|--|---|
| <p>A. вертикальная рука</p> <p>B. ручная блокировка (для блок/ разблок верт. и гориз. рук)</p> <p>C. установленная головка (может автоматически устанавливаться в 2-3 мм если заблокировано)</p> <p>D. кулачок</p> <p>E. монтажный стол</p> <p>F. педаль взрыв накачки (только для модели ИТ)</p> <p>G. Педаль наклона (используется для обратного наклона)</p> <p>H. педаль зажима кулачков (для открытия / закрытия 4-х кулачков)</p> <p>I. Педаль отбортовщика (используется для работы рукояткой отбортовщика)</p> | <p>Q. горизонтальная рука</p> <p>P- доп.рука/ вертикальная рука</p> <p>O – стойка/ доп.рука</p> <p>N. бак</p> <p>M. рукоятка отбортовщика</p> <p>L. отбортовщик</p> <p>K. лопата отжима</p> <p>J. Реверсивная педаль (для вращения стола по/против часовой стрелке)</p> |
|--|---|

4.4. Требования к рабочему месту. Для установки станда требуется рабочее пространство. 1400 мм -(ширина) x 1685 (глубина). Расстояние от станда до стены должно быть мин. 500 мм. Стенд следует устанавливать на твердом(бетонном), горизонтальном и неповрежденном покрытии пола. Просверлите в основании пола четыре отверстия напротив отверстий в основании аппарата. Их глубина должна быть 80 мм, а диаметр 10 мм. Затем вставьте в них анкера и затяните ключом.

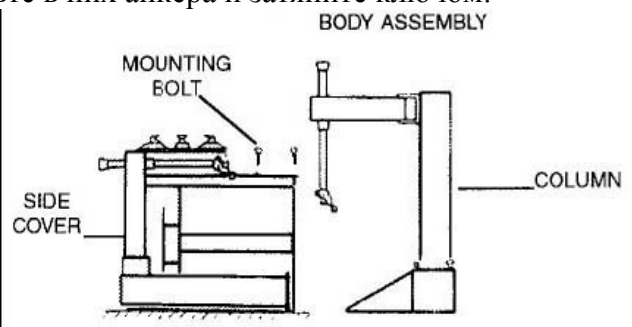
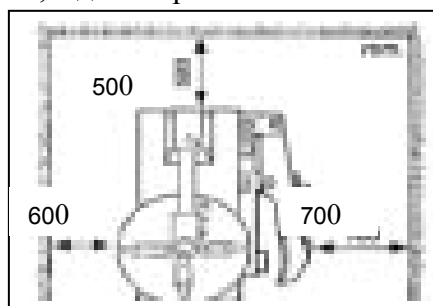
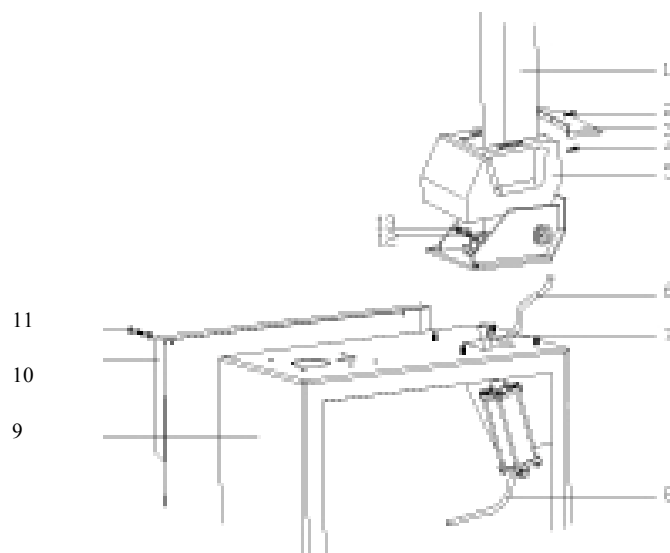


рис.3



4.5. Последовательность сборки.

- 1) Поместите стойку 1 на основание 9, закрепите 4 болтами, наденьте воздушный шланг 6 через отверстие в стойке. Затяните 4-ре самозакручивающиеся гайки.
- 2) вставьте винт 13 в отверстие стойки и соедините штырем 7 наклоненный цилиндр, затяните самозакручивающуюся гайку 12.
- 3) открутите два винта 11 на левой крышке 10, и отодвиньте крышку. Соедините воздушный шланг 8 из стойки с 5-ти сторонним соединением.
- 4) зафиксируйте пластиковую крышку 5 двумя болтами 4.
- 5) установите пластиковую защитную планку 3 на стойке винтом 2.

4.6. Подключение пневматики.

- 1). Нажмите педаль зажима кулачков до упора, чтобы быть уверенным, что кулачки неожиданно не разойдутся.
- 2). Подсоедините воздушный шланг к аппарату в нижней части стойки.
- 3). Подсоедините пистолет для накачки шин, если он есть, к разъему.
- 4). Подсоедините стенд к воздушной магистрали (рабочее давление пневмосистемы 8 Bar) посредством разъема, который находится на влагоотделителе, расположенном в правой части стенда.

4.7. Подключение электрической схемы.

- 1) Убедитесь, что напряжение, указанное на табличке, совпадает с напряжением электросети.
- 2) Подключение к электросети трехфазной модификации стенда должна производиться в соответствии с пп. 2 пункта 5.1. Если стол вращается в обратном направлении, требуется изменить фазы в подключении.
- 3) Система должна обязательно иметь хорошую цепь заземления.
- 4) Аппарат должен быть подключен к электросети через автомат защиты.

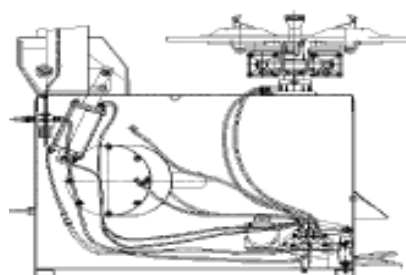
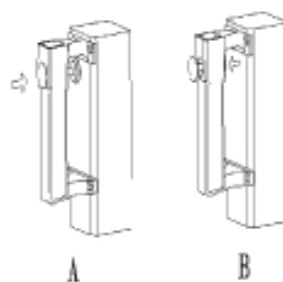


Fig 5



5. Инструкция по эксплуатации.

5.1. Предварительные рабочие тесты.

- 1) Подключите стенд к источникам электропитания и подачи воздуха и подождите какое-то время, чтобы давление сжатого воздуха достигло значения 8 Bar.
- 2) Нажмите педаль вращения стола. Монтажный стол должен вращаться по часовой стрелке. Поднимите педаль. Стол должен вращаться против часовой стрелки.
- 3) Нажмите педаль отжима крышки до срабатывания лопатки отжима. При отпускании педали она должна вернуться в исходное положение.
- 4) Нажмите педаль зажима кулачков для разведения кулачков. При повторном нажатии на педаль кулачки сходятся.

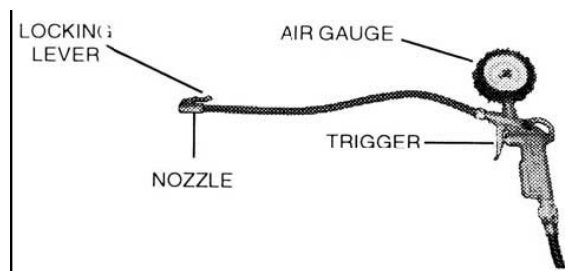


рис.4

- 5) Нажмите на спусковой крючок на пистолете накачки для выпуска воздуха из наконечника шланга.

ВНИМАНИЕ: Перед выполнением операций все грузы с колеса должны быть сняты!

5.2. Разбортирование колеса.

- 1) **ВНИМАНИЕ:** Перед выполнением данного этапа полностью спустите воздух из шины, вывернув золотник, и уберите с колеса балансировочные грузы.
- 2) Полностью сведите кулачки на монтажном столе.
- 3) Отведите лопату отжима крышки наружу вручную. Установите колесо напротив резинового буфера. Подведите лопату к крышке на расстоянии 10 мм от края обода (см. рис. 5).
- 4) Нажмите педаль отжима до упора, для приведения в действие лопатки. Отпустите педаль, когда лопата переместится до конца по своему ходу или когда крышка сместится во внутреннее углубление обода.
- 5) Немного поверните шину и повторите процедуру по всей окружности обода, пока крышка не отойдет полностью от обода.
- 6) Повторите вышеописанное с другой стороны шины/колеса.

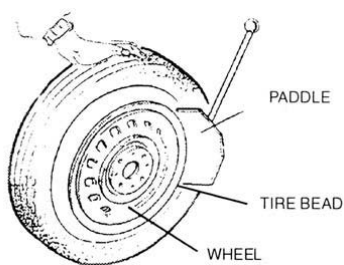


рис.5

5.3. Снятие шины с колеса.

- 1) **ВНИМАНИЕ:** перед выполнением этой операции полностью спустите воздух из шины и уберите с колеса балансировочные грузы.
- 2) Во избежание повреждения шины и для облегчения процесса монтажа/демонтажа смажьте смазкой всю поверхность крышки.
- 3) Отожмите педаль наклона, чтобы стойку отклонить в нерабочую позицию. Установите колесо на монтажный стол.
- 4) Чтобы закрепить колесо на столе, сделайте следующее (в зависимости от размера колеса): внешний зажим обода от 12" до 23": Поместите четыре кулачка в положение, отмеченное маркировкой на столике, выжимая

до половины вниз педаль зажима. Установите колесо на кулачки и, прижимая обод колеса, выжмите педаль захвата до упора. Убедитесь, что колесо прочно удерживается кулачками.

Внутренний зажим обода от 14" до 26":

Полностью сведите кулачки.

Установите колесо на кулачки и нажмите педаль захвата так, чтобы кулачки разошлись. При этом колесо зафиксировуется.

Убедитесь, что кулачки прочно удерживают колесо.

5) Опустите штангу (7, рис.2), пока монтажная головка (6, рис.2) не окажется рядом с ободом над колесом. При помощи блокировки зафиксируйте положение штанги.

6) Вставьте монтажную лопатку между закраиной покрышки и носиком монтажной головки (рис.6).

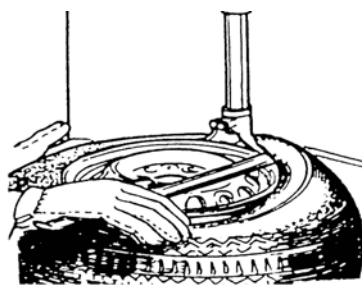


рис.6

7) Поднимите закраину покрышки на носик монтажной головки. Для этого вставьте монтажную лопатку между закраиной шины и носиком монтажной головки, затем приподнимите педаль вращения стола (3, рис.2).

8) ПРИМЕЧАНИЕ: Чтобы не повредить камеру (если она есть), рекомендуется выполнять эту операцию так, чтобы при этом сосок камеры располагался не ближе 2.5 см справа от головки.

9) Удерживая монтажную лопатку (14, рис.2) в нужном положении, вращайте стол по часовой стрелке, полностью выжав педаль вращения стола. Продолжайте, пока шина полностью не отделится от обода.

10) Выньте камеру (если есть) и повторите указанные действия с другой стороны колеса.

5.4. Для установки шины на обод:

ВНИМАНИЕ: проверьте шину и диск:

- шина и диск должны быть одинакового размера, иначе возможен взрыв или разрыв шины при установке или накачке.

- не должно быть никаких повреждений на шине

- не должно быть никаких вогнутостей или выпуклостей на диске

- в стальных дисках возможны внутренние микро трещины, которые являются причиной вогнутостей. Они несут в себе опасность во время проведения операций!

1) Обильно смажьте закраину покрышки по всей окружности густой смазкой, чтобы не повредить шину и облегчить монтаж.

2) Зафиксируйте обод колеса при помощи внутренних частей кулачков (5, рис.2).

3) ПРИМЕЧАНИЕ: если вы работаете с ободами одного и того же размера, нет необходимости постоянно фиксировать и освобождать штангу. Вместо этого сдвиньте в сторону плечо (8, рис.2) с зафиксированной штангой (7, рис.2).

4) Установите шину так, чтобы её закраина прошла ниже носика головки и выше края (хвоста) её задней части (рис.7). Противоположную сторону закраины вдавите в углубление обода.

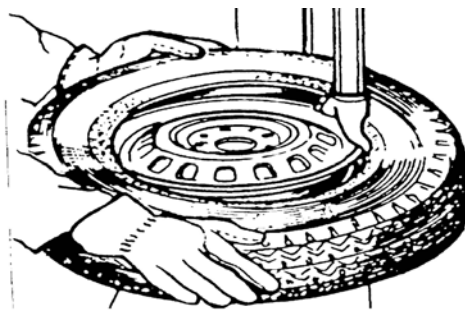


рис.7

- 5) Удерживайте руками закраину шины прижатой к ручью обода. Затем нажмите педаль вращения стола, чтобы обод и шина повернулись на полный оборот.
- 6) Вставьте камеру (если она есть).
- 7) Повторите указанные действия с другой закраиной шины не меняя захвата обода.

5.5. Накачивание шины.

- 1) **ВНИМАНИЕ:** Лопнувшая шина может привести к серьезным телесным повреждениям или даже смерти оператора и рядом стоящего человека. Убедитесь, что обод колеса и шина имеют одинаковый размер. Проверьте состояние шины. Убедитесь в отсутствии повреждений. Во время вращения стола руки и другие части тела должны находиться как можно дальше от монтажной головки. Надувайте шину короткими струями и периодически проверяйте давление. Никогда не надувайте шину до давления, выходящего за пределы, рекомендуемые производителем.
- 2) Чтобы накачать шину, вставьте наконечник пистолета для накачки (см. рис.4) в сосок шины при положении запирающего рычажка «UP» («Вверх»). Убедитесь, что сопло плотно обхватывает сосок.
- 3) Когда воздушное сопло закреплено, переведите рычажок в нижнее положение.
- 4) Помните, что воздух нужно накачивать короткими струями и постоянно проверять давление. Когда будет достигнуто требуемое давление, отсоедините наконечник от соска и завинтите на сосок колпачок (рис.8).

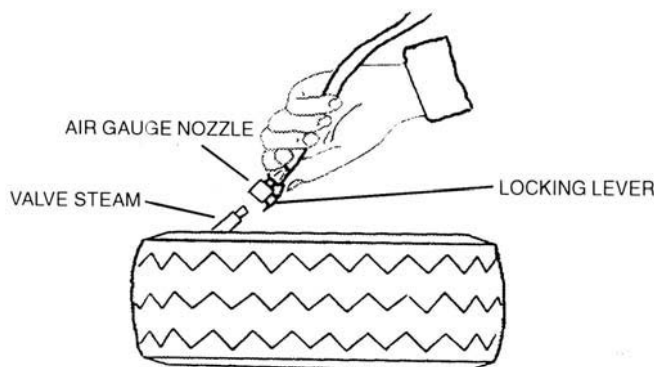


рис.8

ПРИМЕЧАНИЕ:

- 1) Невыполнение инструкций может привести к увечьям или смерти оператора. Никогда не превышайте давление 3.5 бар (50 psi), сажаете ли вы закраину на хамп или накачиваете шину.
- 2) Если для накачивания требуется большее давление, снимите колесо со стенда и продолжайте его накачивать только внутри специальной защитной клетки (которую можно приобрести).
- 3) Не допускайте приближения рук и тела к процессу накачивания шины. К работе на стенде допускается только специально обученный персонал.

14.5.2 Надувание шины бескамерным устройством (для модели В):

- 1) Бескамерное устройство надува шины используется во время усадки шины на

обод колеса в месте замера воздуха.

2) Отсоедините стенд от любых источников питания.

3) Перед использованием необходимо удостовериться в работоспособности стенда:

- нажмите педаль наддува до среднего положения 1, вы должны услышать звук нагнетения воздуха.

- нажмите педаль наддува полностью вниз 2. Сильный поток воздуха должен пойти из отверстий в четырех ползунках захвата.

Внимание: при перенакачке воздухом шины колеса может взорваться если

- Диаметр обода отличается от диаметра шины.
- Обод или шина с дефектами. Внимание: перед любой установочной работой удостоверьтесь, что шиномонтажный стенд отсоединен от любых источников питания.
- Если рекомендуемое давление превышено во время установки обода.
- Шина раздута давлением, большим, чем максимально рекомендованное производителем.
- Оператор не соблюдает необходимые правила безопасности.

4) Работа с шинами

- Удалите клапан.

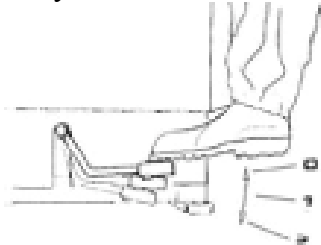
- Зажмите клапан на нагнетательный насос, удостовераясь, что это должным образом соединено во избежание травмирования.

- Осуществите последнюю проверку, чтобы быть уверенными, что шина и диаметр обода совпадают.

- Проверьте, что обода и борта достаточно смазаны. В случае необходимости смажьте их еще.

- Нажмите педаль в среднее положение, чтобы начать наддув.

- Отпускайте часто педаль наддува, чтобы проверить давление шины на манометре



Введите еще немного воздуха, пока необходимое давление не будет достигнуто.

5) Надув бескамерных шин:

Внимание: надувая бескамерную шину, используя сильную взрывнакачку, колесо должно быть зажато за внутреннюю часть обода.

- Удалите клапан.

- Зажмите клапан на нагнетательный насос, удостовераясь, что соединение безопасно.

- Осуществите последнюю проверку, чтобы быть уверенными, что шина и диаметр обода совпадают.

- Проверьте, что обода и борта достаточно смазаны. В случае необходимости смажьте их еще.

- Придавите педаль к среднему положению, чтобы начать наддув.

- Отпускайте часто педаль наддува, чтобы проверить давление шины на манометре
Введите еще немного воздуха, пока необходимое давление не будет достигнуто.

- Если борт шины не хорошо усажен, (борт шины должен быть сильным и жестким) подымайте шину вручную до верхнего борта пока верхний борт не встанет в шину, затем нажмите педаль накачки полностью вниз. Сильный напор воздуха будет выпущен через носики в зажимах, и это поможет установке бортов.

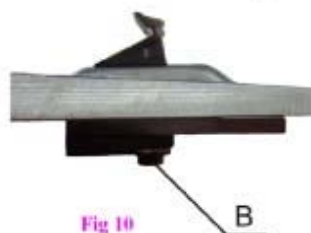
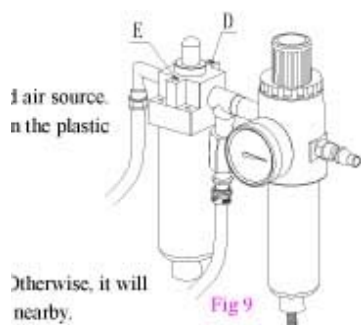
ПРЕДОСТЕРЕЖЕНИЕ: Всегда держите подальше руки и тело от надуваемой шины.

- Освободите шину, задержите педаль на среднем положении и продолжайте надувать шину до необходимого давления.

ВНИМАНИЕ:

- 1) Отказ следовать за всеми предупреждениями и инструкциями может привести к серьезному телесному повреждению или смерти оператора. НИКОГДА не превышайте давления 3.5 бара (50 psi), одевая борта или накачивая шины.
- 2) Если требуется более высокое давление для надува шины, удалите колесо со стенда и продолжите процедуру надува с колесом в специальной клетке для накачки колес. НИКОГДА не превышайте максимальное давление воздуха, заданное изготовителем шины.
- 3) Всегда держите подальше руки и все тело от надуваемой шины.
- 4) Только специально обученным людям разрешают выполнять эти операции. Не позволяйте другим действовать или быть около шиномонтажного стенда.

6. Техобслуживание.



1) **ВНИМАНИЕ:** Всегда отключайте стенд от компрессора и электрической сети. Несколько раз нажмите педаль отжима крышки, чтобы удалить весь воздух из стенда.

2) Перед началом работы проверяйте техническое состояние стенда: целостность электрических кабелей, шлангов, протяжку резьбовых соединений, натяжку приводных ремней, чистоту рабочей поверхности стола. При появлении странных шумов или вибраций немедленно отключите стенд от компрессора и от сети. Не используйте его до тех пор, пока неисправность не будет устранена.

3) Минимум раз в неделю промывайте монтажный стол очистителем или негорючим растворителем. Смазывайте направляющие кулачков. 4) Минимум 1 раз в месяц проверяйте уровень масла в масляном бачке лубрикатора. При необходимости долейте масло SAE30. Убедитесь также, что после 3-4 нажатий на педаль отжима крышки в бачок поступает 1 капля масла. При необходимости отрегулируйте при помощи регулировочного винта поток масла. 5) Через 20 дней после начала эксплуатации подтяните крепежные винты кулачков и винты на салазках монтажного стола. 6) Натяжение приводного ремня проверяйте только при отключенном электропитании. Для этого снимите боковую крышку, расположенную с левой стороны корпуса, и отрегулируйте натяжение ремня при помощи винта на опоре электромотора.

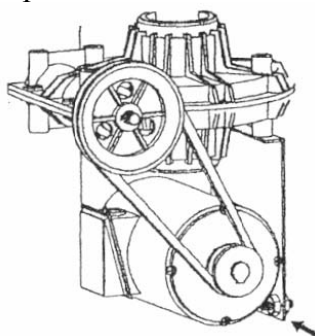


рис.9

7) Если блокировка не фиксирует ось, либо насадка не поднимается хотя бы на 1/8" над ободом колеса, что необходимо для работы, отрегулируйте гайки как показано на рис.10

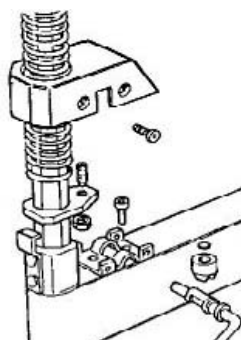


рис.10

8) Для очистки или замены центрального обратного клапана снимите крышку с левой стороны аппарата. 9) Отсоедините воздушные шланги, подходящие к клапану. 10) Поток сжатого воздуха прочистите клапан. При необходимости замените его. 11) Для очистки или замены клапана отжима крышки повторите шаги 8, 9, 10 (см. рис.11).

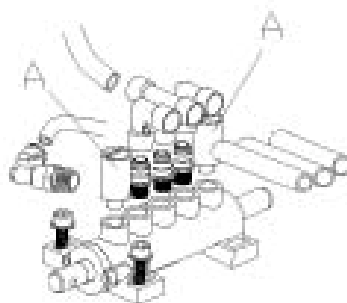


рис.11

17. Информация по дополнительной руке:

Рука была разработана как аксессуар для помощи оператору при монтаже- демонтаже шины на шиномонтажном стенде.

Перед любой операцией с дополнительной рукой оператору необходимо тщательно прочитать руководство. Не пытайтесь выполнить операции на стенде, которые не заявлены в данной инструкции. Изготовитель не несет ответственность за любой несчастный случай или ущерб, нанесенный не заявленной операцией.

Пожалуйста, сохраняйте это руководство.

17.1. Технические данные:

Рабочее давление 8~10bar

Уровень шума <75 децибелов

17.2. Правила безопасности:

Дополнительная рука разработана специально для обученных профессиональных операторов. Это устройство работает совместно с определенным шиномонтажным стендом, с которым она поставляется. Поставщик не гарантирует, что именно эта дополнительная рука будет работать с другой моделью шиномонтажного стенда.

Изготовитель не несет ответственности за любые несанкционированные модификации устройства.

17.3. Установка:

Внимание:

Установка доп. руки должна быть сделана подготовленным специалистом. Перед сборкой разъедините устройство от источников воздуха и электропитания.

17.4. Транспортировка:

Переместите устройство автопогрузчиком как показано на Рис. 14

17.5. Распаковка:

Распаковывая, проверьте, что все части, показанные в Списке запасных частей присутствуют. Если какие-либо части отсутствуют или сломаны, составьте акт рекламации и вышлите его поставщику как можно быстрее.

Сохраняйте упаковку оборудования для будущего использования, берегите от детей.



Fig 14

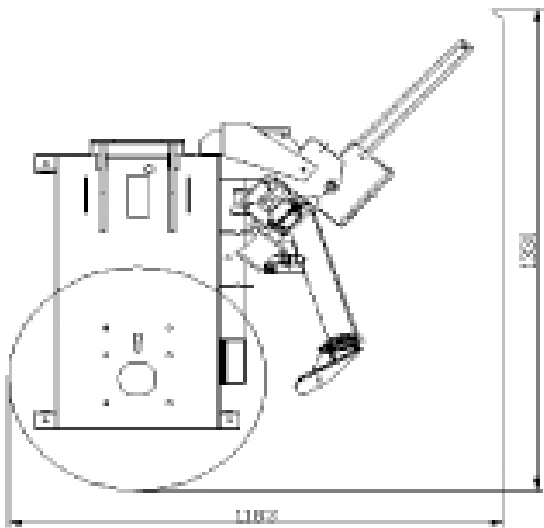


Рис.15

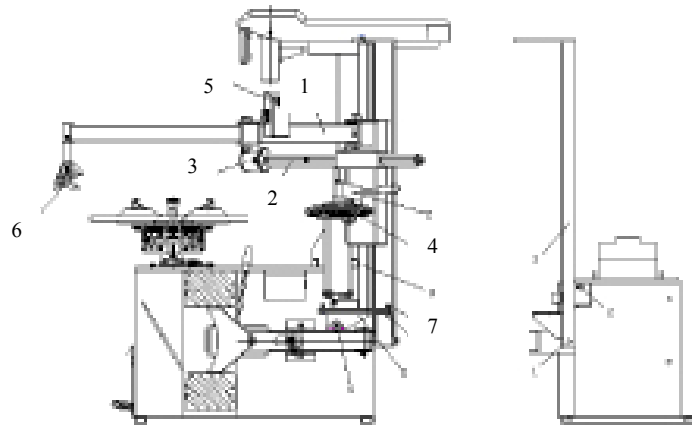


Рис.16

17.6. Требования рабочего места:

Рис. 15 , 16 и рис. 3 показывает габаритный размер стенда. Расстояние от стен минимум 50 см. Не пытайтесь работать на оборудовании, не выполняя данные условия по размещению.

17.7. Сборка (Рис. 16)

Разъедините шиномонтажный стенд от источников воздуха и электропитания.

2) Установите стойку винтами, установите держатель доп.руки винтами, установите доп.руку с помощью винтов и гаек.

4) Соедините воздушный шланг с соответствующим Т-соединением сзади стенда.

17.8. Функциональные части: (рис. 16)

1) Соединение стенда и руки нажима

2) шестигранный стрежень

3) держатель цилиндра

4) Подъемный цилиндр

5) ручка- переключатель

6) нажимной блок

6)нажимной цилиндр

Доп. рука для головок нажима используется для регулирования нажима во время монтажа и демонтажа шины.

17.9. Тест:

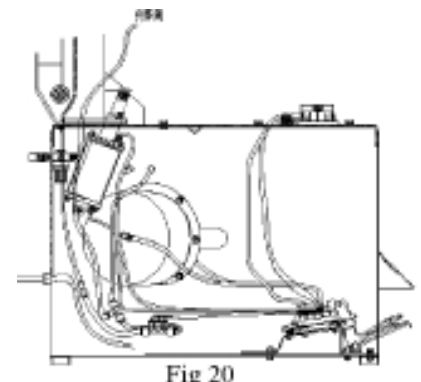
Соедините доп. Руку с воздушным компрессором.

Обеспечьте давление воздуха не менее чем 8 баров.

Поверните ручку вверх, чтобы поднять нажимную головку (верхнюю или нижнюю), поверните руку вниз, чтобы опустить нажимную головку.

Внимание: Должны быть заменены нечитаемые и недостающие наклейки-предупреждения (рис.18).

Не используйте шиномонтажный стенд, если один или более наклеек отсутствуют.



Не преграждайте ничем обзор оператора, чтоб он мог видеть все наклейки- предупреждения.

17.10. Рабочая инструкция:

Доп.рука была разработана для того, чтобы облегчить операции захвата колеса, установки/демонтажа для любых шин, особенно для низкопрофильных шин.

a. Зажим шины рис 21

Отогните борта шины с обеих сторон, зажмите шину кулачками снаружи, чтобы избежать повреждений.

Поверните доп.руку к нерабочему положению, и снизьте нажатие на педаль, чтобы открыть кулачки.

Поместите шину на поворотный стол, отпустите соответствующую педаль, чтобы зажать кулачки, пока они находятся около обода колеса.

Нажмите и установите головку нажима шины на обод колеса, затем снимите головку, нажав на шину.

Надавливайте головкой после того как ослабили соответствующую педаль дважды.

b. Демонтаж шины

1. Демонтируйте шину, нажимая нижнюю головку, поверните доп.руку, чтобы передвинуть верхнюю головку выше шины, переключите рукоятку чтобы головка с дугой шины и нажмите на кулачки. Не трогайте обод колеса.

2. Снизьте нажатие на соответствующую педаль, чтобы поворотный стол начал движение по часовой стрелке, шина будет зажата кулачками и должна вращаться вместе со столом. Во время вращения освободите борт колеса от шины. Делайте такие действия, чтобы освободить шину по всей окружности Рис. 22

3. Управляйте ручкой захвата, которая держит вертикальную руку. Держите поднятую головку на 2-3mm от края обода.

4. Освободите шину от нажимающей нижней головки, удалите верхнюю головку нажима шины. Отожмите шину и вставьте поднимающийся рычаг в между ободом и бортом около установленной головки. Передвиньте нажимную головку на противоположную сторону от установленной головки, отожмите шину в центр и держите шину на установленной головке, помогая доп.рукой. (Рис. 20)

5. Поднимите нажим шины 3 раза, и поверните его к противоположной стороне, нажмите ручку выключателя, чтобы прижать шину головкой нажима, чтобы получить больше пространства.

6. Выведите борт шины с поднимающимся рычагом и закрепите головку, смажьте борт шины монтажной смазкой во время вращения поворотного стола, пока верхний борт полностью не отделится от шины.

7. Поднимите низ шины на противоположную головку нажатия в центральное отверстие колеса с помощью руки головки нажатия.

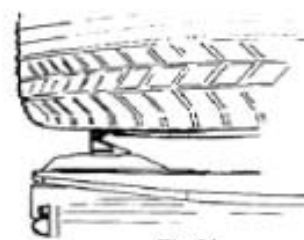


Fig 21

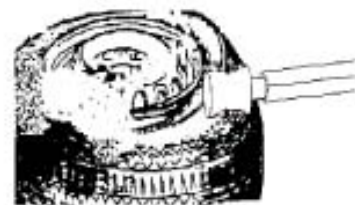


Fig 22



Fig 23



Fig 24

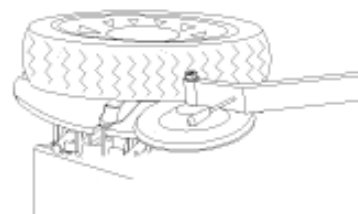


Fig 25

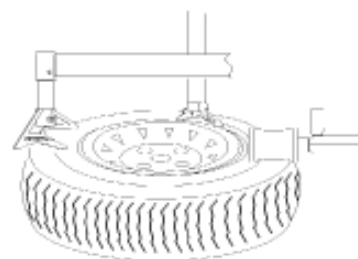


Рис 26

8. Отделите нижний борт шины головкой с помощью подымающегося уровня.9. Удалите головку нажима шины, поверните поворотный стол по часовой стрелке, уменьшая нажатие на педаль, пока нижний борт не будет полностью отделен от диска.

с. Установка шины

1. Смажьте оба края шины возле обода, чтобы снизить трение избежать повреждения шины.

2. Выдвиньте установленную головку под нижний борт шины. Вращайте поворотный стол, чтобы надеть нижний борт.

3. Прижмите шину к центру колесного канала обода путем нажатия верхней головки. Нажмите на шину под установленной головкой с роликом на правой руке.

Вращайте поворотный стол, пока процедура установки не закончится. (Рис. 26)

Предостережение: Обратите особое внимание на эту операцию!

1) Смажьте верхний борт шины, чтобы защитить шину от трения.

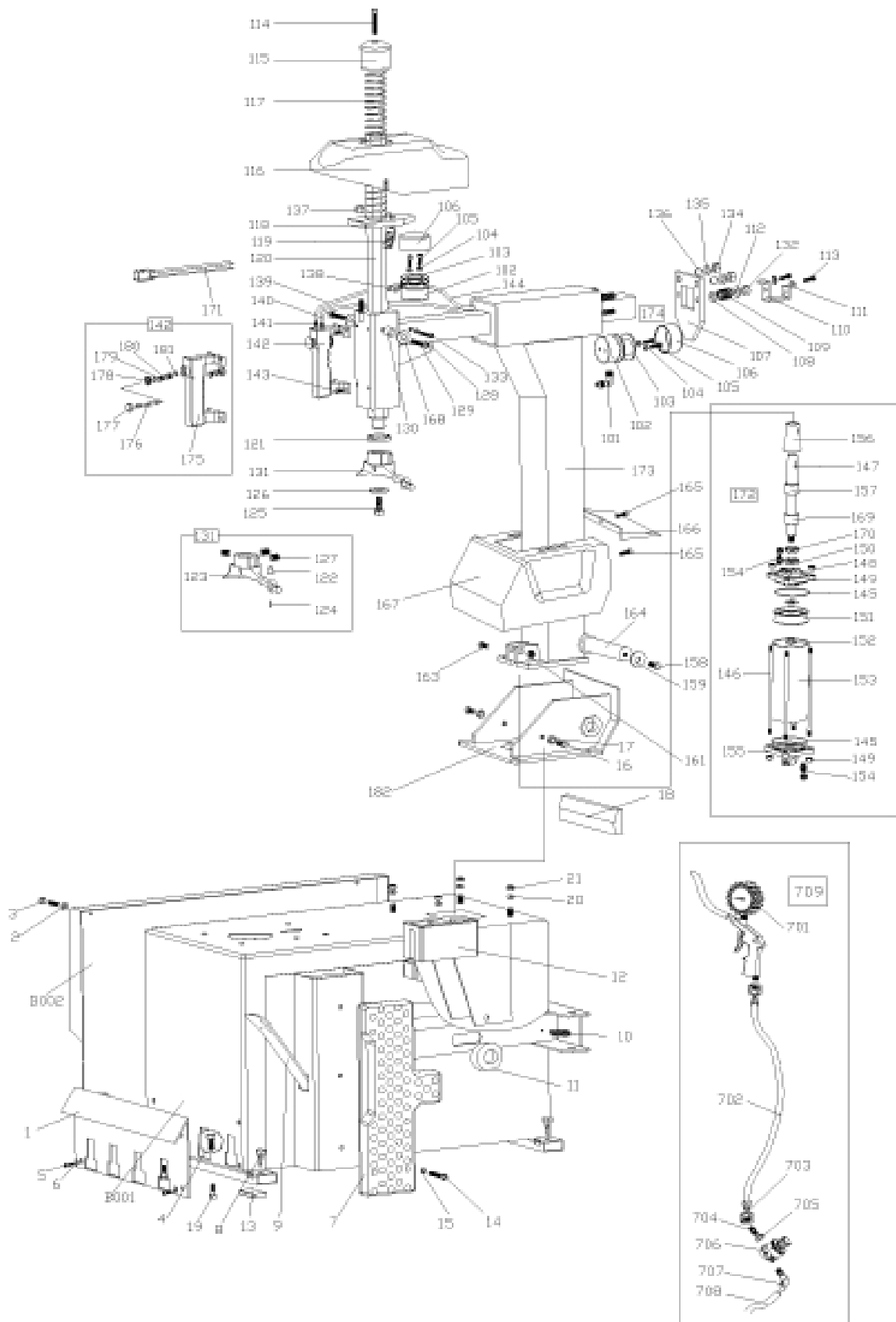
2) Не нажимайте на обод колеса. Держите руки подальше от рабочей поверхности.

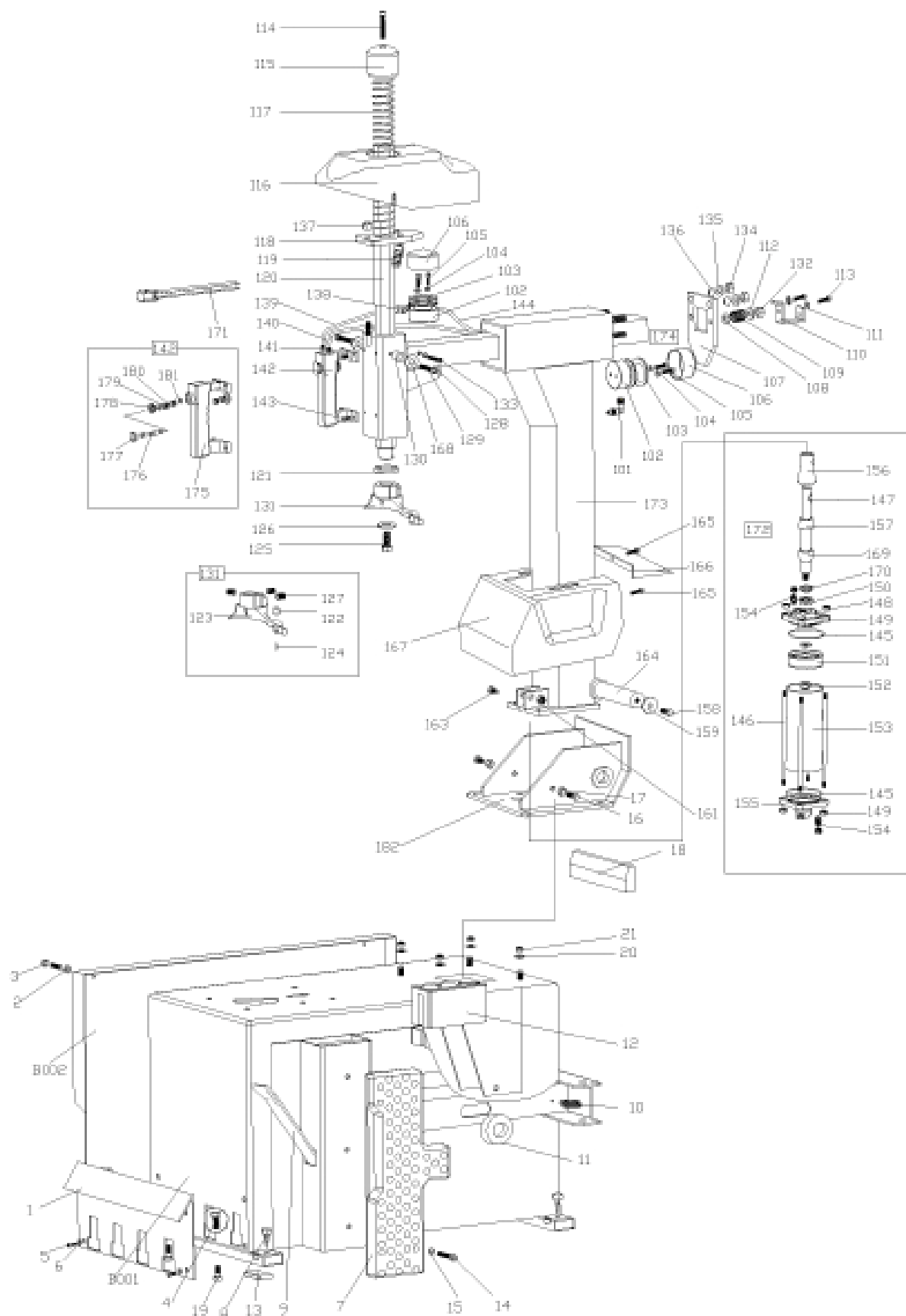
7. Устранение неполадок

Проблема	Причины	Устранение
Не вращается поворотный стол	а) не вставлена в розетку вилка S или отсутствует напряжение в сети. б) неисправность электромотора. в) сломана педаль вращения стола. г) ослаблен или порван ремень.	а) подсоедините электропитание б) проверьте в моторе проводку и контакты в) проверьте и отремонтируйте весь узел включения вращения стола. г) подтяните или замените ремень.
Стол застопоривается при снятии/установке шины.	Ослаблен ремень	Подтянуть ремень.
Медленно расходятся/сходятся кулачки	Засорился демпфер	Очистить или заменить демпфер
Стол не фиксирует колесо как следует	а) износились кулачки б) дефект уплотнений подстольных цилиндров	а) заменить кулачки б) заменить уплотнения в цилиндре
Монтажная головка касается обода колеса во время монтажа/демонтажа.	а) сломана или неверно отрегулирована салазка замка. б) ослаблен винт салазки	а) заменить или отрегулировать салазку б) затянуть винт
Педаль отжима покрышки или педаль зажима диска застревают.	Сломана возвратная пружина педали.	Заменить пружину.

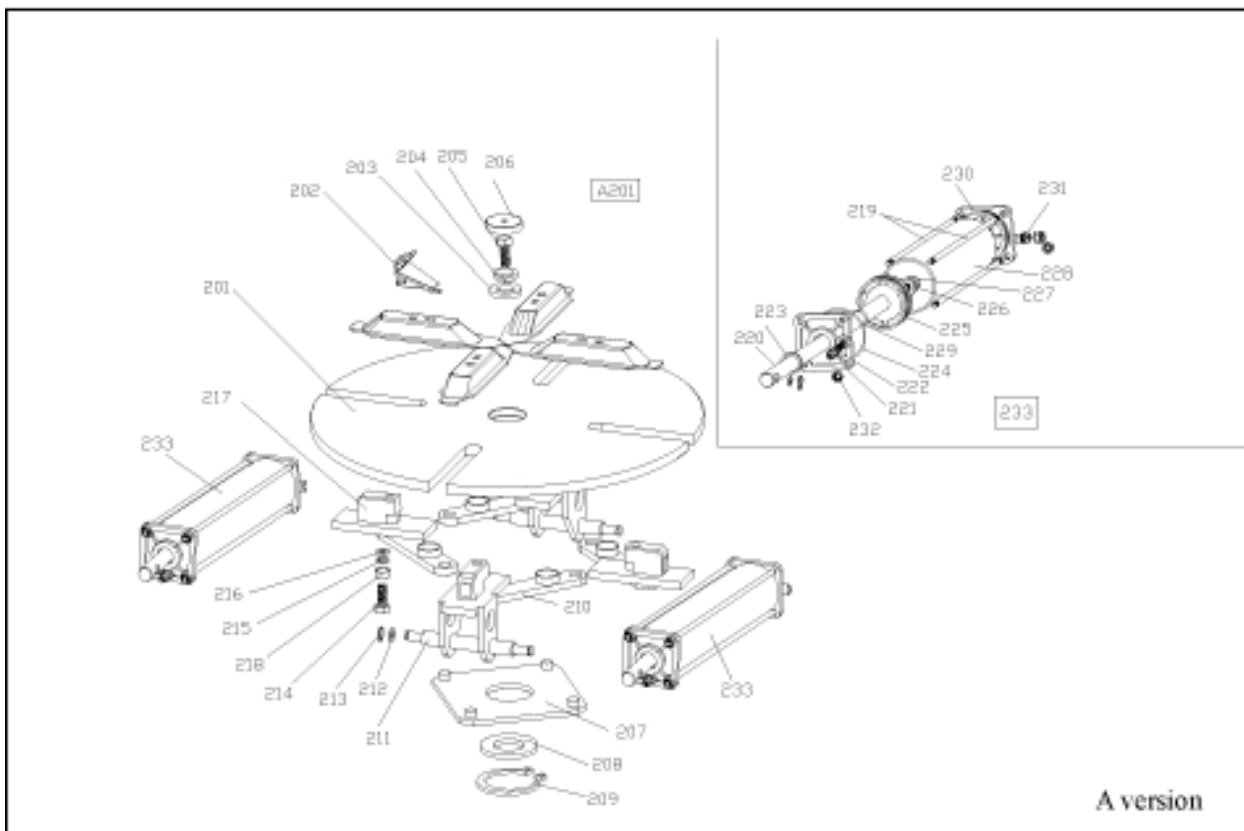
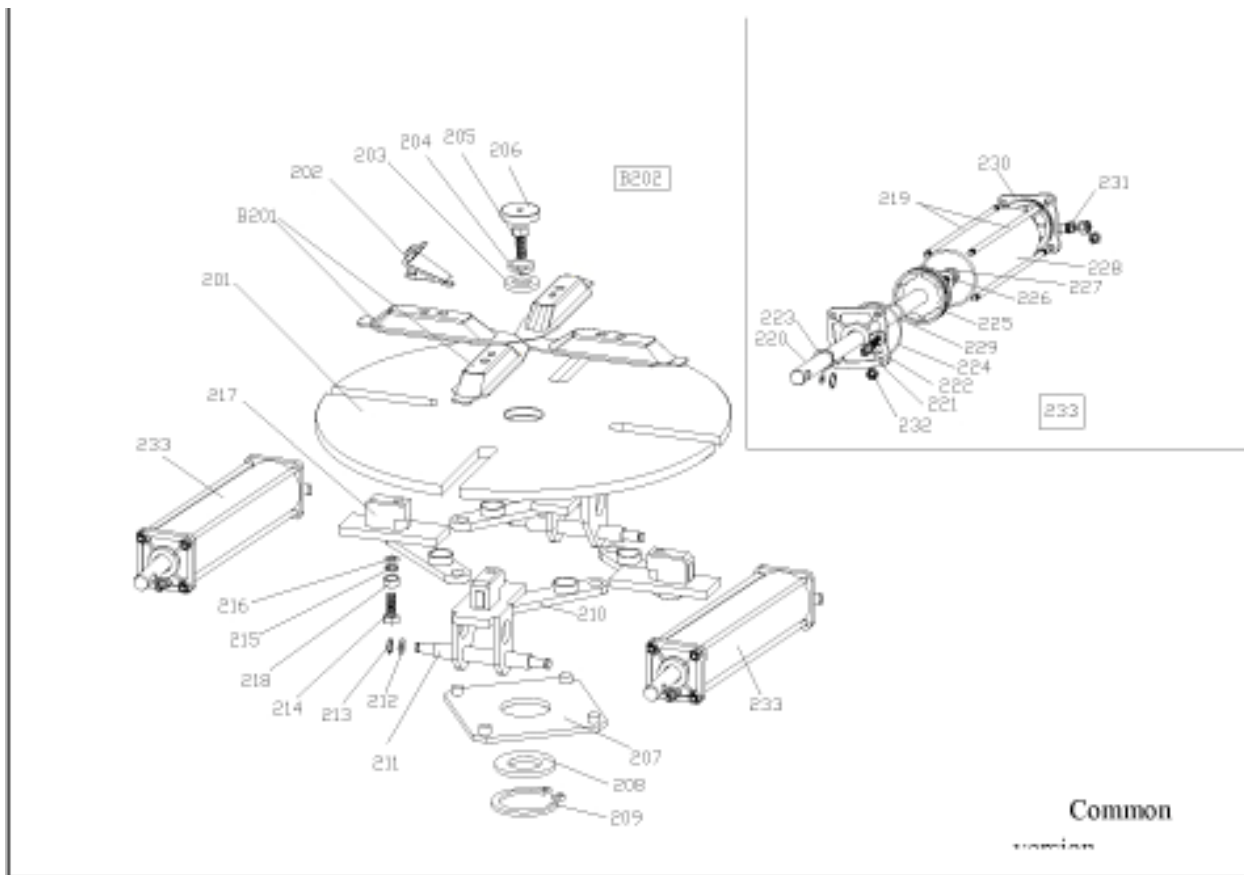
<p>Разбортирование/отжим закрайны шины происходит с трудом</p>	<p>а) засорился демпфер б) повреждено уплотнение в клапане в) повреждена V-образная манжета или кольцо поршня цилиндра</p>	<p>а) очистить или заменить демпфер б) заменить кольцо в) заменить V-образную манжету или кольцо</p>
--	--	--

9. Деталировки

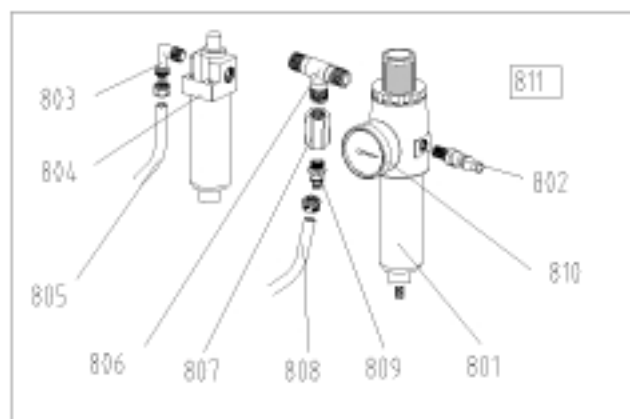
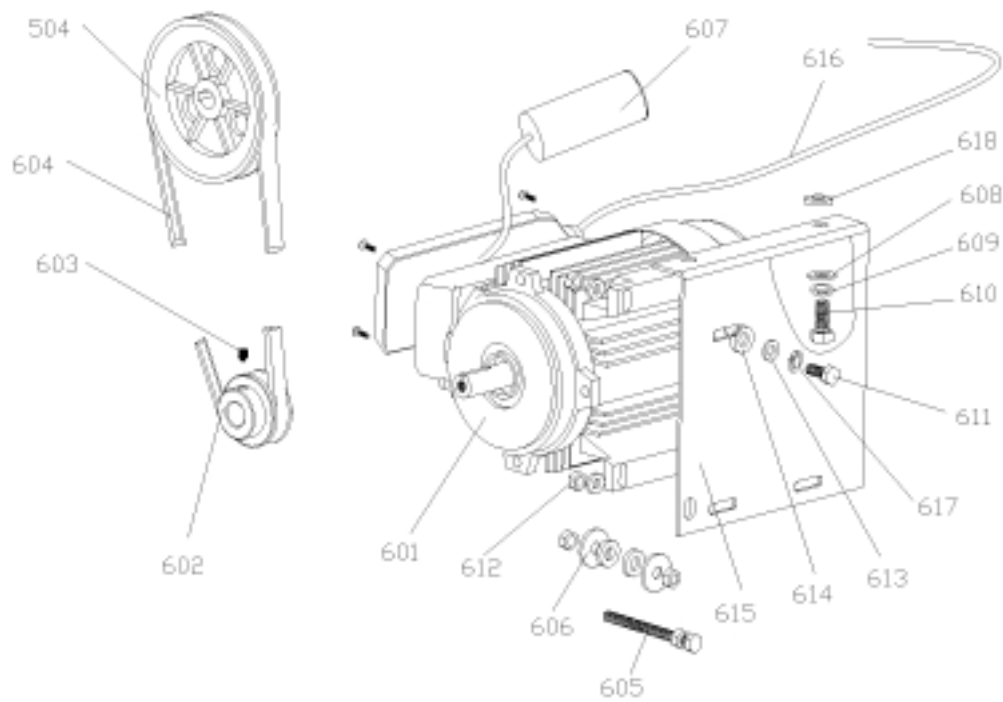
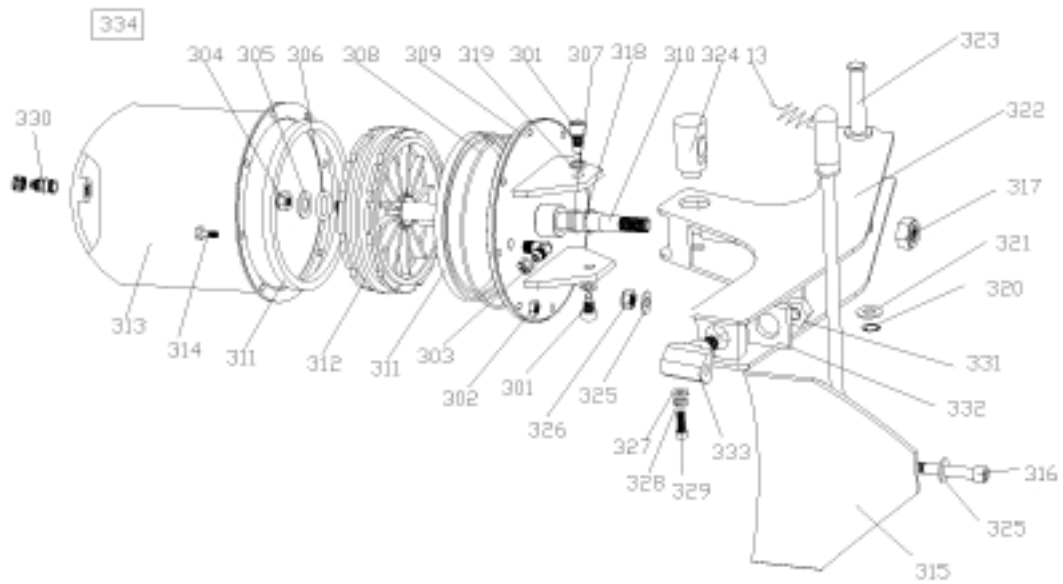


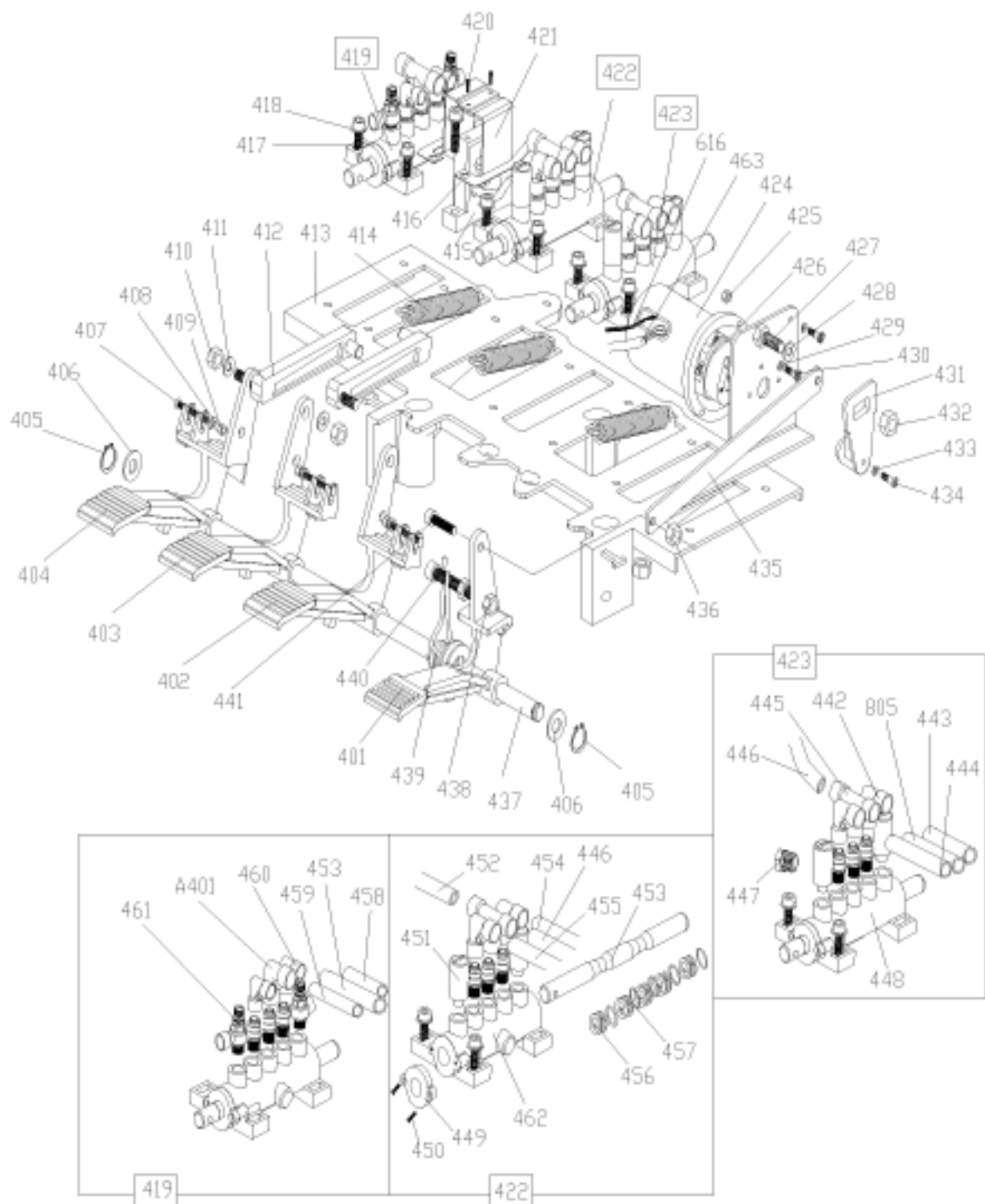


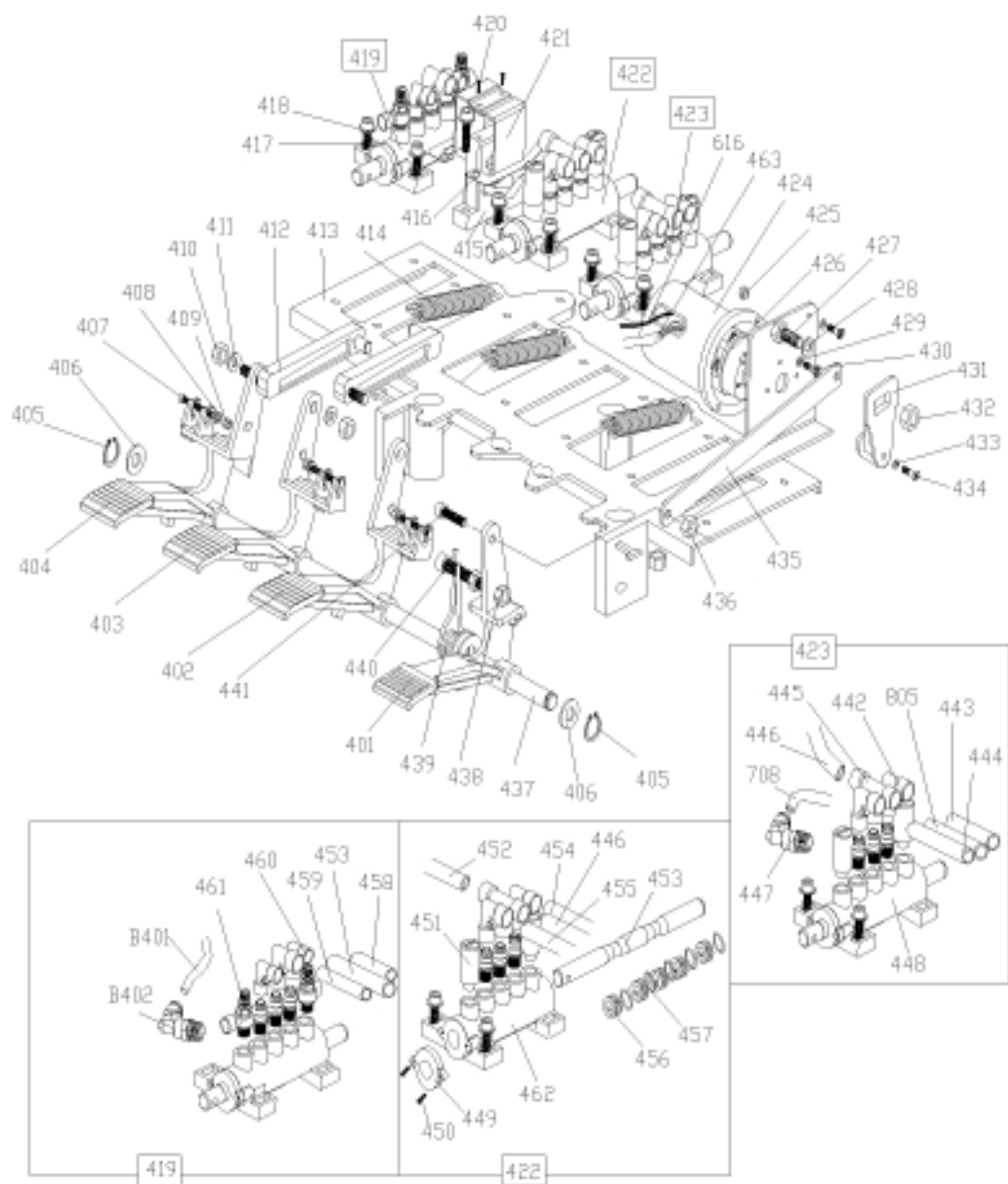
↑ Только для модели В



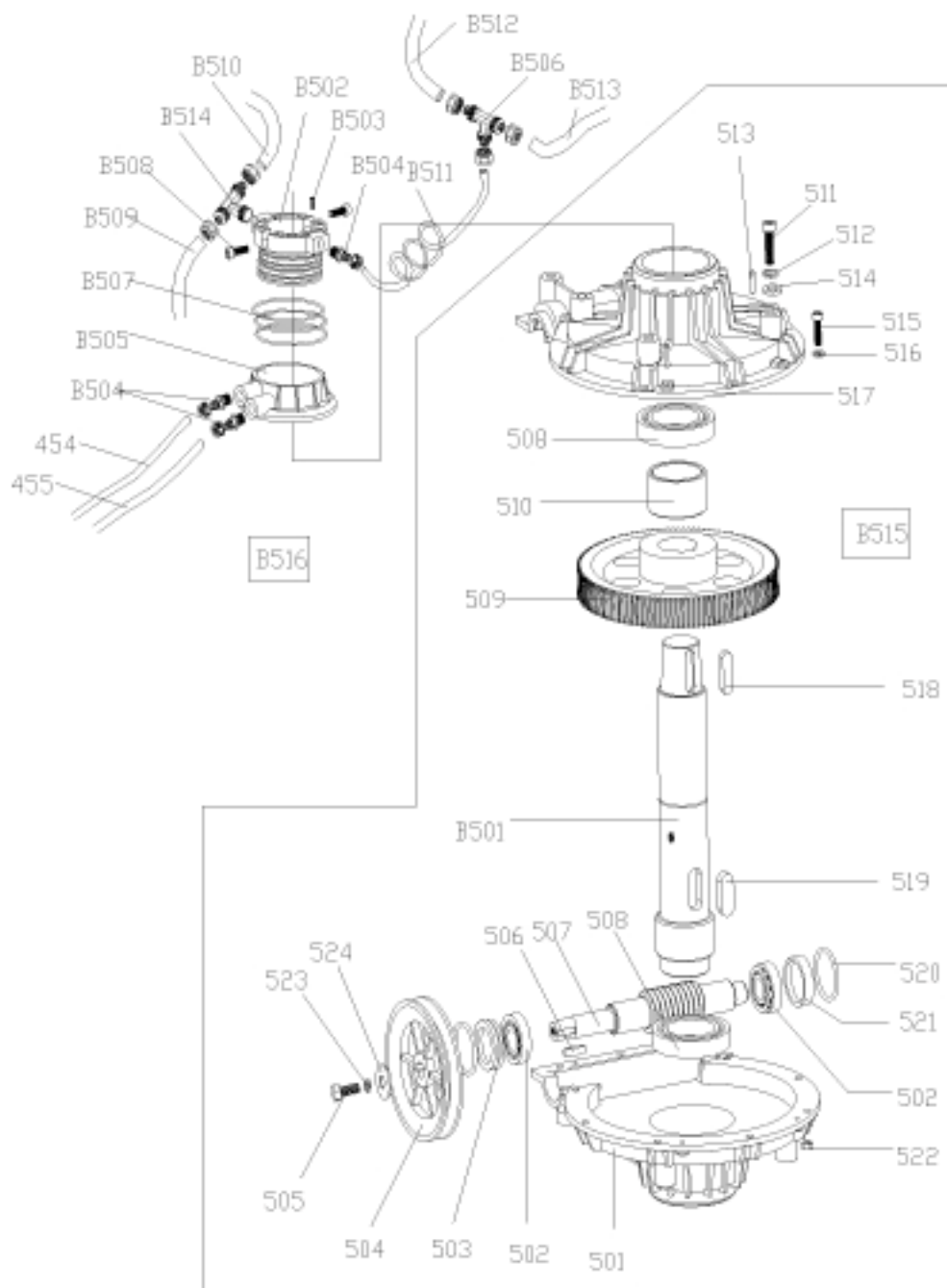
↑ Только для модели В

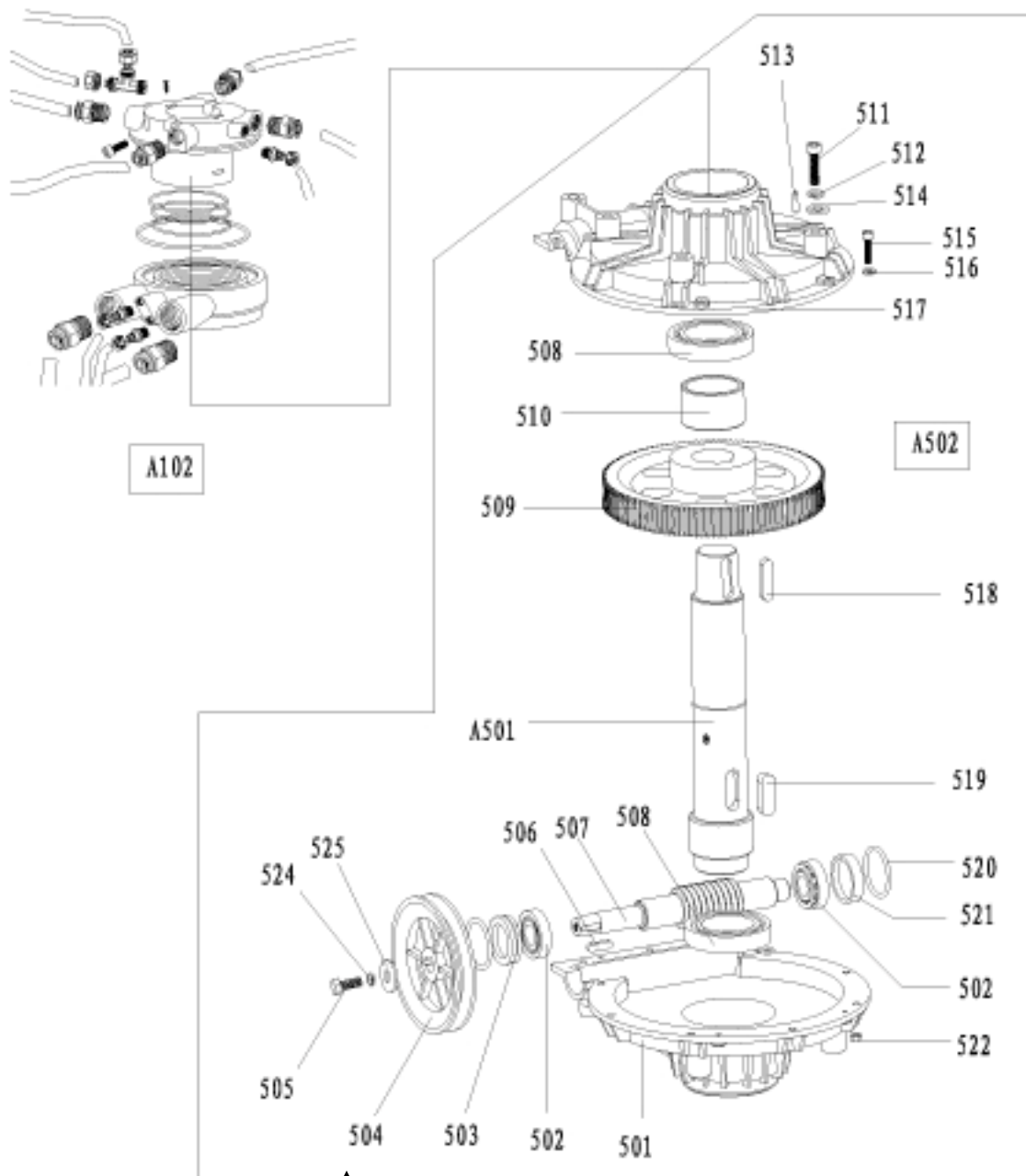




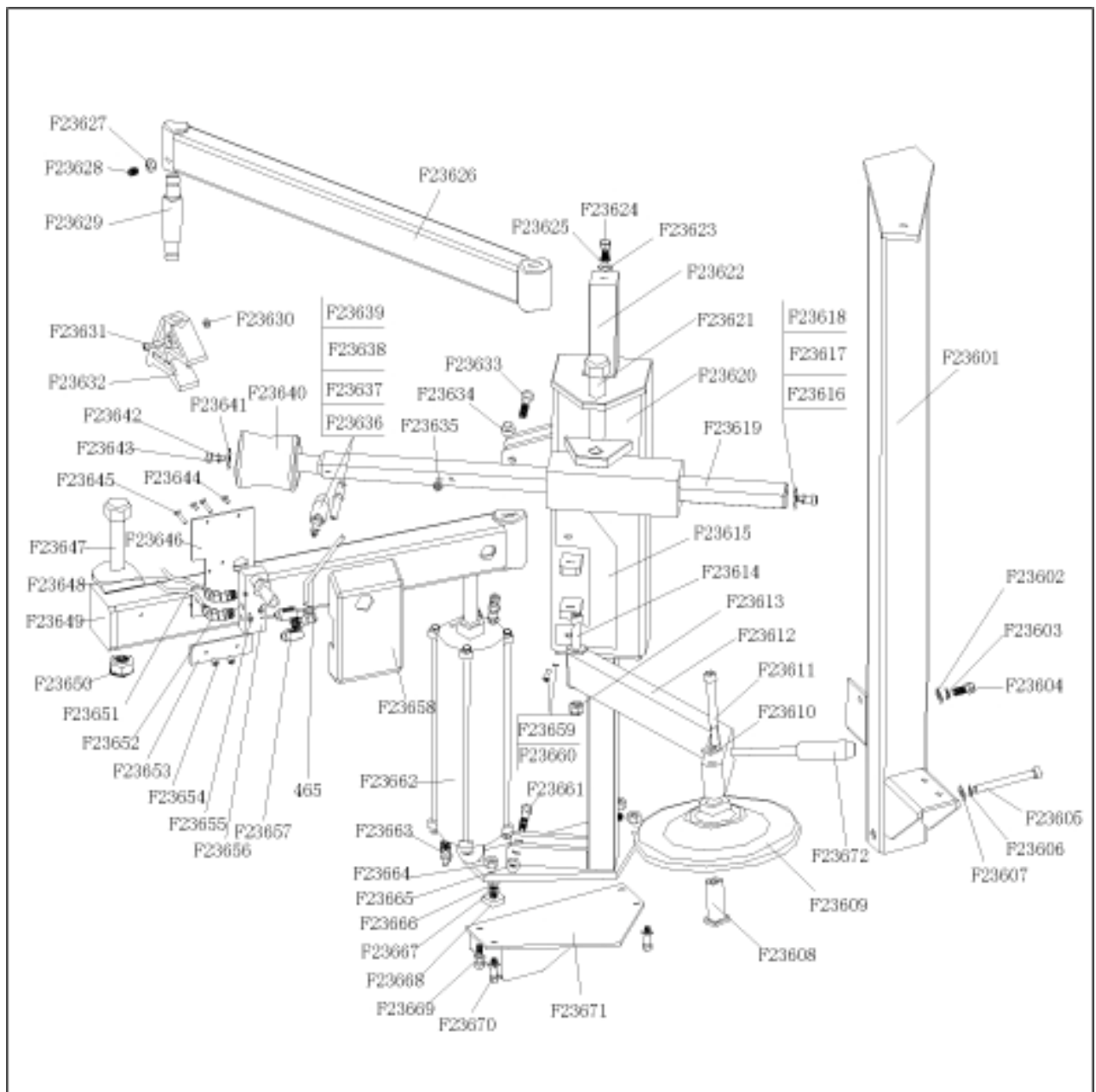


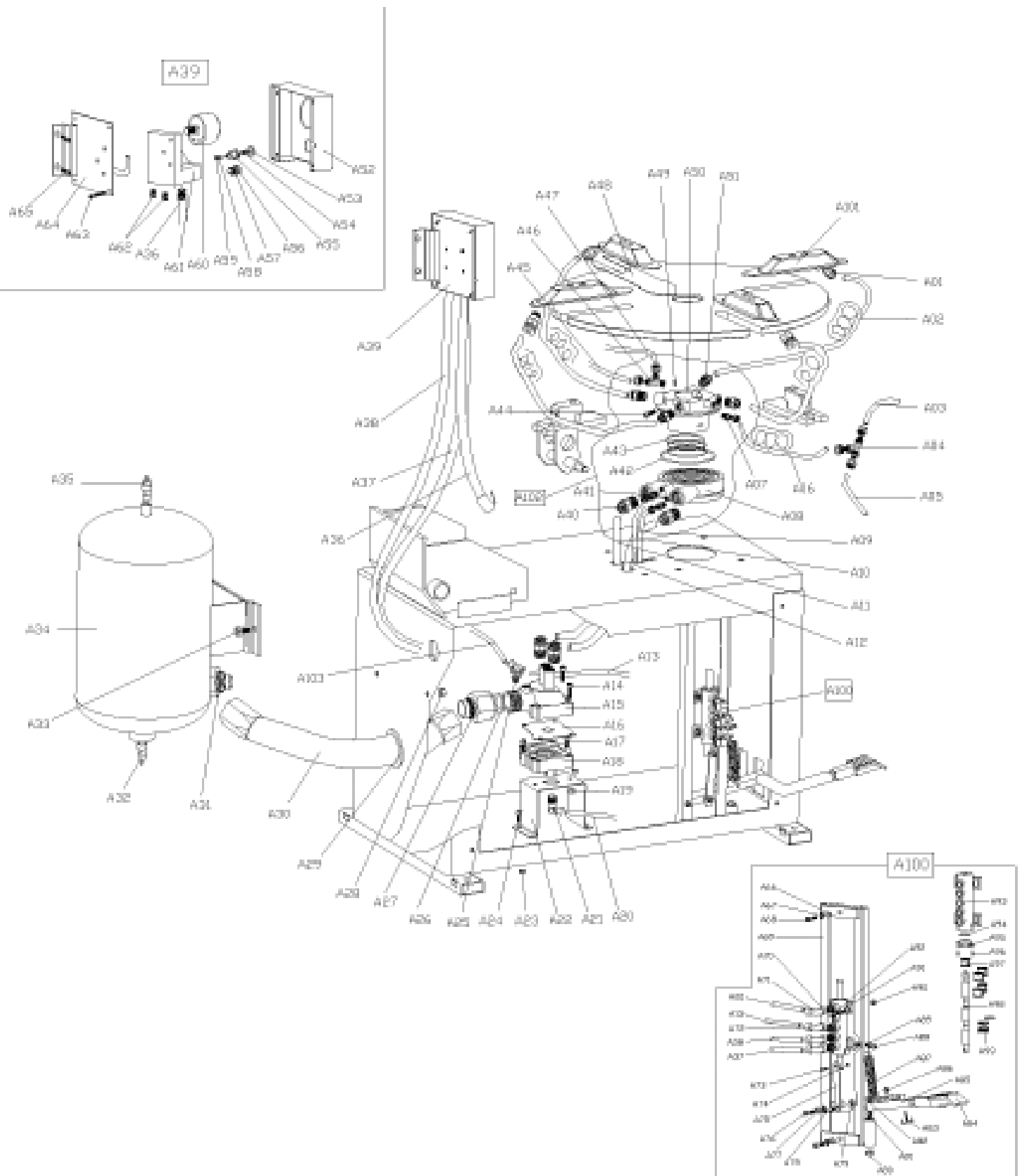
↑ Только для модели В





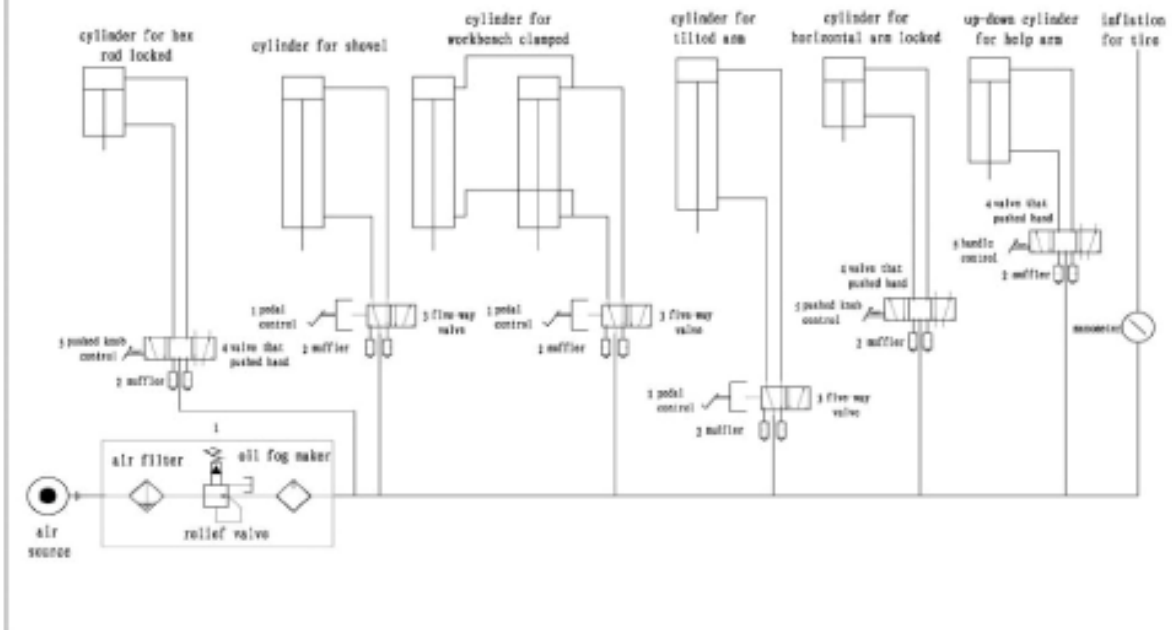
↑ Только для модели В



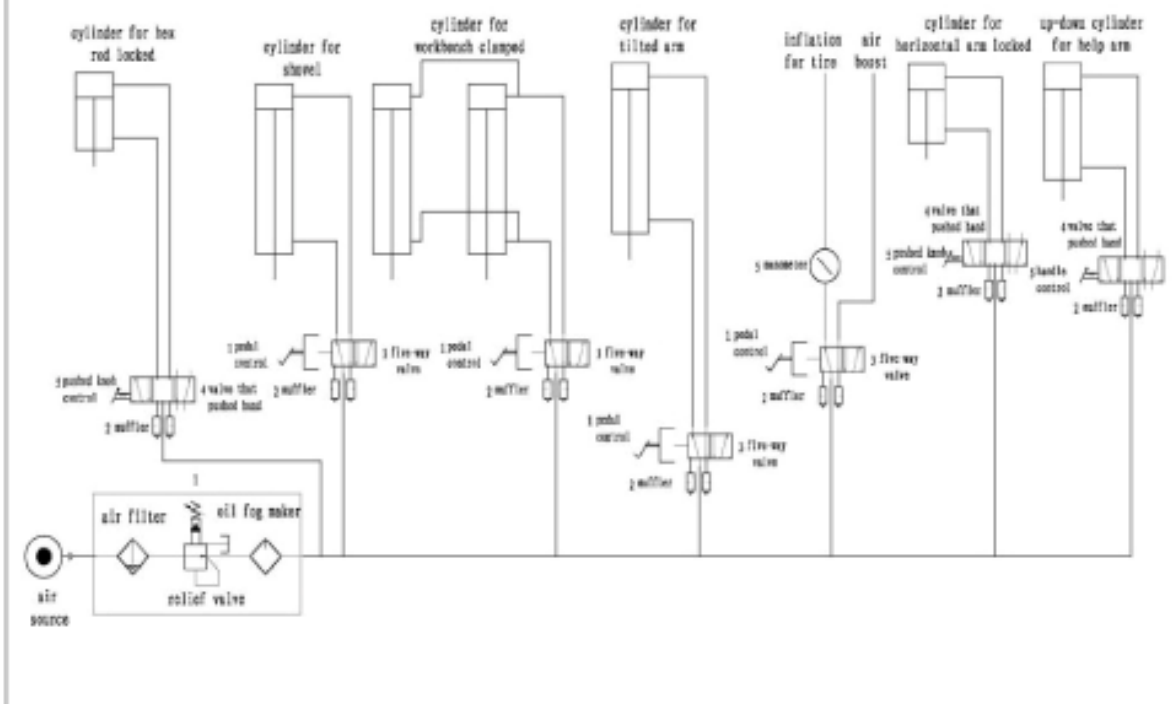


↑ Только для модели В

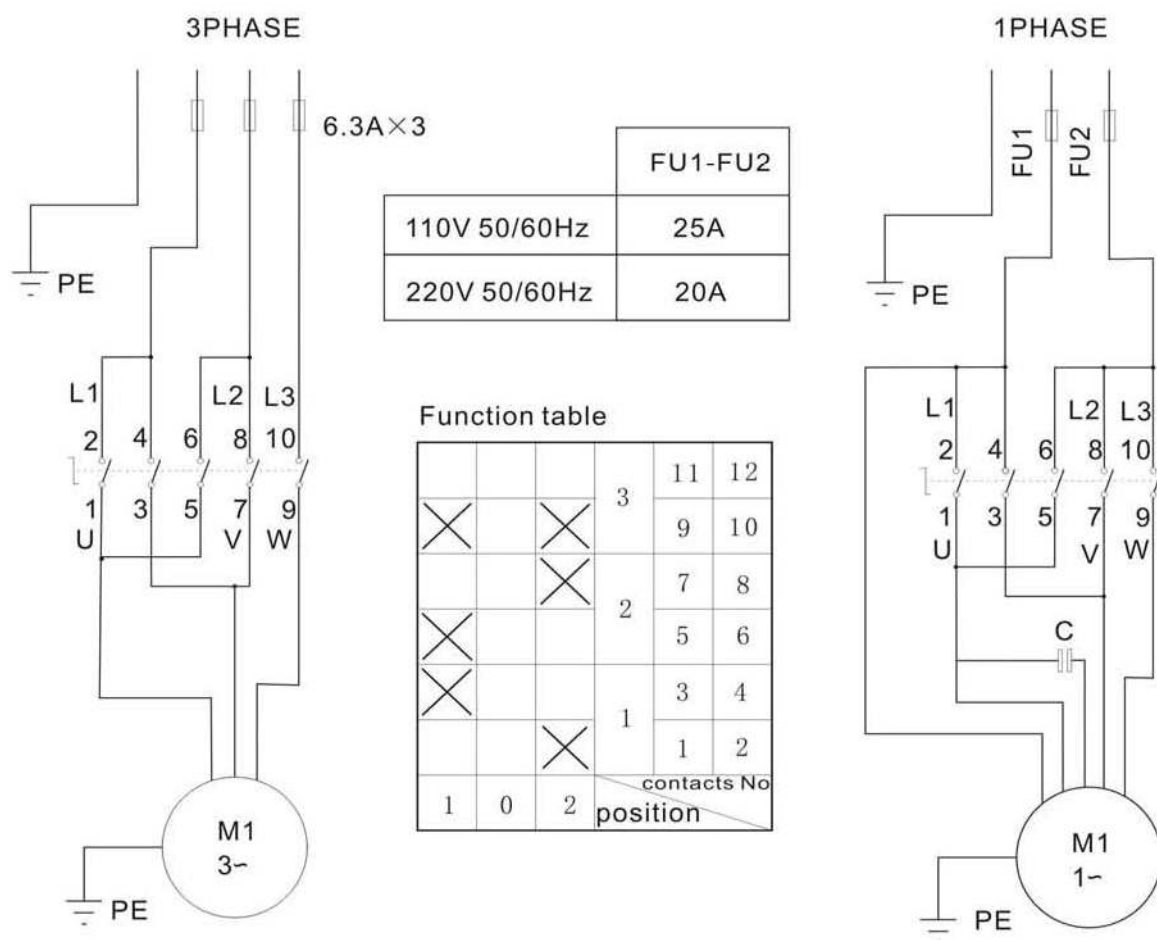
Pneumatic drawing



Pneumatic drawing



Electric Drawings



СПИСОК ЗАПАСНЫХ ЧАСТЕЙ.

№	Артикул	Номер на рисунке	Описание
2		U221.01.08	1 front cover
3		U221.01.02	1 left cover
4	B-01-013-006	GB/T 70	4 винт M6*10
5	B-02-001-007	GB/T 95	4 flat шайба φ6*14*1.2
6	B-01-013-023	GB/T 70	1 винт M8*15
7	B-01-011-003	GB/T 70	4 винт M5*16
8	B-02-001-027	GB/T 95	5 flat шайба φ8*22*2
9	C-35-003-001		4 резиновая foot
10	C-36-001-001	U200.01.50	1 резиновая buffer
11	B-01-014-002	GB/T 70	4 винт M6*40
12	Y-10-001-001	U200.01.58	1 lifting lever
13	C-07-005-001	U200.01.36	1 пружина
14	C-35-002-001	U200.01.51	1 резиновая support
15	C-44-001-001	U200.01.47	1 box
16	B-01-013-006	GB/T 70	2 винт M8*25
17	B-01-007-015	GB/T 70	4 винт M8*20
18	B-01-013-017	GB/T 70	4 винт M10*55
Детали стойки, вертикальной и поворотной руки			
102	CX-08-005-001	U200.01.19	1 column pin
103			2 винт M14*30
104			2 flat шайба φ14.5*47*10
105	C-38-003-001	U200.01.55	1 adjust рукоятка
106	CX-09-005-001	U200.01.23	1 locking block рукоятка

107	<u>CX-03-006-001</u>	<u>U200.01.20</u>	<u>1</u>	<u>locking block support</u>
108	<u>CX-08-017-001</u>	<u>U200.01.24</u>	<u>1</u>	<u>cone шайба</u>
109	<u>B-02-002-003</u>	<u>GB/T 95</u>	<u>2</u>	<u>пружина шайба φ8</u>
110	<u>B-01-013-006</u>	<u>GB/T 70</u>	<u>2</u>	<u>винт M8*25</u>
111	<u>CX-08-033-001</u>	<u>U200.01.21</u>	<u>1</u>	<u>locking block</u>
112	<u>B-01-002-008</u>	<u>GB/T 41</u>	<u>1</u>	<u>гайка M12*1.75*7</u>
113	<u>B-01-004-017</u>	<u>U200.01.09</u>	<u>1</u>	<u>винт M12*30</u>
114	<u>B-01-007-018</u>	<u>GB/T 70</u>	<u>1</u>	<u>винт M8*50</u>
115		<u>U228.01.49</u>	<u>1</u>	<u>knob</u>
116	<u>C-39-003-001</u>	<u>U200.01.48</u>	<u>1</u>	<u>Plastic cover</u>
117		<u>U228.01.39</u>	<u>1</u>	<u>пружина</u>
118		<u>U228.01.22</u>	<u>1</u>	<u>locking plate</u>
119		<u>U2098.01</u>	<u>1</u>	<u>swing arm</u>
120		<u>U200.01.16</u>	<u>1</u>	<u>hexagonal vertical arm</u>
121		<u>U200.01.52</u>	<u>1</u>	<u>buffer bush</u>
122	<u>CX-08-032-001</u>	<u>U200.01.15.02</u>	<u>1</u>	<u>pulley</u>
123	<u>CX-50-012-002</u>	<u>U200.01.15.013</u>	<u>1</u>	<u>mounting head 3#</u>
124	<u>C-14-001-001</u>	<u>U200.01.15.04</u>	<u>1</u>	<u>pin</u>
125	<u>B-01-013-014</u>	<u>GB/T 78</u>	<u>1</u>	<u>винт M10*25</u>
126	<u>CX-01-010-001</u>	<u>U200.01.17</u>	<u>1</u>	<u>flat шайба</u>
127	<u>B-01-004-016</u>	<u>GB/T 80</u>	<u>3</u>	<u>винт M12*16</u>
128	<u>B-02-001-014</u>	<u>GB/T 95</u>	<u>4</u>	<u>flat шайба φ10*20*2</u>
129	<u>B-02-002-004</u>	<u>GB/T 95</u>	<u>4</u>	<u>пружина шайба φ10</u>
130	<u>B-01-001-005</u>	<u>GB/T 41</u>	<u>4</u>	<u>гайка M10</u>
131	<u>CZ-14-001-002</u>	<u>U200.01.15</u>	<u>1</u>	<u>complete mounting head</u>
Детали поворотного стола				
201		<u>U228.01.13</u>	<u>1</u>	<u>turntable φ660</u>
202	<u>CX-18-001-001</u>	<u>U200.01.57</u>	<u>4</u>	<u>jaw</u>
203	<u>CX-09-006-001</u>	<u>U200.01.14</u>	<u>1</u>	<u>turntable шайба</u>
204	<u>B-02-002-006</u>	<u>GB/T 95</u>	<u>1</u>	<u>пружина шайба φ16</u>
205	<u>B-01-013-022</u>	<u>GB/T 5781</u>	<u>1</u>	<u>винт M16*40</u>
206	<u>C-42-002-001</u>	<u>U200.01.44</u>	<u>1</u>	<u>cap</u>
207	<u>CX-08-001-004</u>	<u>U221.01.28</u>	<u>1</u>	<u>control plate</u>
208	<u>CX-09-003-001</u>	<u>U200.01.29</u>	<u>1</u>	<u>шайба</u>
209	<u>B-03-001-009</u>	<u>GB/T 894</u>	<u>1</u>	<u>спар кольцо φ65</u>
210	<u>CX-08-001-006</u>	<u>U221.01.31</u>	<u>4</u>	<u>connecting rod</u>
211	<u>CX-01-019-001</u>	<u>U221.01.11</u>	<u>2</u>	<u>slide guide with pin</u>
212	<u>B-02-001-019</u>	<u>GB/T 95</u>	<u>4</u>	<u>flat шайба φ12*25*2</u>
213	<u>B-03-001-001</u>	<u>GB/T 894.1</u>	<u>4</u>	<u>спар кольцо φ12</u>
214	<u>B-01-013-021</u>	<u>GB/T 80</u>	<u>4</u>	<u>винт M12*80</u>
215	<u>B-02-002-005</u>	<u>GB/T 95</u>	<u>4</u>	<u>пружина шайба φ12</u>
216	<u>B-02-001-018</u>	<u>GB/T 95</u>	<u>4</u>	<u>flat шайба φ12*30*3</u>
217	<u>CX-01-018-001</u>	<u>U221.01.11.01</u>	<u>2</u>	<u>slide guide</u>
218	<u>CX-09-004-001</u>	<u>U200.01.30</u>	<u>4</u>	<u>flat spacer for chuck</u>
219	<u>C-13-001-003</u>	<u>U221.01.10.04</u>	<u>8</u>	<u>tightener</u>
220	<u>C-08-001-003</u>	<u>U221.01.10.02</u>	<u>2</u>	<u>цилиндр rod</u>
221	<u>C-13-025-001</u>	<u>U200.01.10.01</u>	<u>2</u>	<u>flange without рукоятка</u>
222	<u>C-03-002-010</u>	<u>C2110336</u>	<u>2</u>	<u>union 1/8-φ8</u>
223	<u>C-01-002-004</u>	<u>JB/T 6997</u>	<u>2</u>	<u>V-seal UHS-20*28*7.5</u>
224	<u>C-01-001-011</u>	<u>JB1092</u>	<u>4</u>	<u>O-seal 63*2.65</u>
225	<u>C-37-001-001</u>	<u>U200.01.54</u>	<u>2</u>	<u>piston</u>
226	<u>B-02-001-019</u>	<u>GB/T 95</u>	<u>2</u>	<u>flat шайба φ12*25*2</u>
227	<u>B-01-002-008</u>	<u>GB/T 1337</u>	<u>2</u>	<u>гайка M12*7*1.5</u>
228	<u>C-60-001-002</u>	<u>U221.01.10.05</u>	<u>2</u>	<u>clamping цилиндр barrel</u>
229	<u>C-01-001-007</u>	<u>JB1092</u>	<u>2</u>	<u>O-seal 20*2.65</u>
230	<u>C-13-024-001</u>	<u>U200.01.10.03</u>	<u>2</u>	<u>flange with рукоятка</u>
231	<u>C-03-003-005</u>	<u>U221.03.37</u>	<u>2</u>	<u>L-union 1/8-φ8</u>

<u>232</u>	<u>B-01-001-004</u>	<u>GB/T 1337</u>	<u>16</u>	<u>self-locking гайка M8</u>
<u>233</u>	<u>CZ-14-002-001</u>	<u>U221.01.10</u>	<u>2</u>	<u>complete clamping цилиндр</u>
Детали отбортовщика, цилиндра и руки в сборе				
U200.01.05.05.0				
<u>301</u>	<u>B-01-007-043</u>		<u>2</u>	<u>винт M14*30</u>
<u>3</u>				
<u>302</u>	<u>B-01-001-003</u>	<u>GB/T 41</u>	<u>12</u>	<u>self-locking гайка M6</u>
<u>303</u>	<u>C-03-005-003</u>	<u>C2110353</u>	<u>1</u>	<u>L-union 1/4-φ8</u>
<u>304</u>	<u>B-01-002-009</u>	<u>GB/T 1337</u>	<u>1</u>	<u>гайка M16*1.5</u>
<u>305</u>	<u>B-02-001-021</u>	<u>GB/T 95</u>	<u>1</u>	<u>flat шайба φ16*28*2</u>
<u>306</u>	<u>C-01-001-006</u>	<u>JB1092</u>	<u>1</u>	<u>O-seal 16*2.65</u>
<u>307</u>	<u>C-01-001-006</u>	<u>JB1092</u>	<u>2</u>	<u>O-seal 20*2.65</u>
<u>308</u>	<u>C-01-001-014</u>	<u>JB1092</u>	<u>2</u>	<u>O-seal 180*3.5</u>
<u>309</u>	<u>CX-03-005-001</u>	<u>U200.01.05.05</u>	<u>1</u>	<u>bead breaker цилиндр lid(front)</u>
<u>310</u>	<u>C-08-002-001</u>	<u>U200.01.05.01</u>	<u>1</u>	<u>bead breaker rod</u>
<u>311</u>	<u>C-01-002-003</u>	<u>JB/T 1091</u>	<u>2</u>	<u>V-seal 185*168*11.5</u>
<u>312</u>	<u>C-11-001-001</u>	<u>U200.01.05.02</u>	<u>1</u>	<u>piston</u>
<u>313</u>	<u>CX-50-015-001</u>	<u>U200.01.05.03</u>	<u>1</u>	<u>bead breaker цилиндр barrel</u>
<u>314</u>	<u>B-01-007-006</u>	<u>GB/T 70</u>	<u>12</u>	<u>винт M6*20</u>
<u>315</u>		<u>U228.01.03</u>	<u>1</u>	<u>shovel</u>
<u>316</u>	<u>B-01-007-030</u>	<u>GB/T 70</u>	<u>1</u>	<u>винт M12*100</u>
<u>317</u>	<u>B-01-001-009</u>	<u>GB/T 1337</u>	<u>1</u>	<u>self-locking гайка M16</u>
<u>318</u>	<u>C-63-001-005</u>	<u>U200.01.05.08</u>	<u>1</u>	<u>guide belt</u>
<u>319</u>	<u>B-02-002-008</u>	<u>GB/T 95</u>	<u>2</u>	<u>пружина шайба φ14</u>
<u>320</u>	<u>B-03-001-002</u>	<u>GB/T 894.1</u>	<u>1</u>	<u>Snap кольцо φ16</u>
<u>321</u>	<u>B-02-001-021</u>	<u>GB/T 96</u>	<u>1</u>	<u>flat шайба φ16*28*2</u>
<u>322</u>	<u>CX-04-001-001</u>	<u>U200.01.07</u>	<u>1</u>	<u>bead breaker arm</u>
<u>323</u>	<u>CX-01-011-001</u>	<u>U200.01.04</u>	<u>1</u>	<u>pin</u>
<u>324</u>	<u>CX-01-001-001</u>	<u>U200.01.05.06</u>	<u>1</u>	<u>rotating pin</u>
<u>325</u>	<u>B-02-001-019</u>	<u>GB/T 95</u>	<u>2</u>	<u>flat шайба φ12*25*2</u>
<u>326</u>	<u>B-01-001-006</u>	<u>GB/T 1337</u>	<u>1</u>	<u>self-locking гайка M12</u>
<u>327</u>	<u>B-02-001-011</u>	<u>GB/T 5287</u>	<u>1</u>	<u>flat шайба φ8*30*3</u>
<u>328</u>	<u>B-02-002-003</u>	<u>GB/T93</u>	<u>1</u>	<u>пружина шайба φ8</u>
<u>329</u>	<u>B-01-013-005</u>	<u>GB/T 5783</u>	<u>1</u>	<u>винт M8*20</u>
<u>330</u>	<u>C-03-002-010</u>	<u>C2110353</u>	<u>1</u>	<u>union 1/8-φ8</u>
<u>331</u>		<u>GB/T 1337</u>	<u>1</u>	<u>self-locking гайка M16</u>
<u>332</u>		<u>U228.01.03.09</u>	<u>1</u>	<u>sheath</u>
<u>333</u>		<u>U228.01.03.08</u>	<u>1</u>	<u>pin</u>
<u>334</u>	<u>CZ-14-003-001</u>	<u>U200.01.05</u>	<u>1</u>	<u>complete bead breaker цилиндр</u>
Детали педалей в сборе				
<u>401</u>	<u>C-55-002-003</u>	<u>U228.01.06.03</u>	<u>2</u>	<u>педаль</u>
<u>402</u>	<u>C-55-002-004</u>	<u>U228.01.06.04</u>	<u>1</u>	<u>педаль</u>
<u>403</u>	<u>C-07-004-001</u>	<u>U200.01.37</u>	<u>1</u>	<u>twist пружина</u>
<u>404</u>	<u>B-01-007-015</u>	<u>GB/T 70</u>	<u>1</u>	<u>винт M8*20</u>
<u>405</u>	<u>CX-03-013-001</u>	<u>U200.01.06.06</u>	<u>1</u>	<u>connecting rod</u>
<u>406</u>	<u>C-38-002-001</u>	<u>U200.01.53</u>	<u>1</u>	<u>switch рукоятка</u>
<u>407</u>	<u>B-01-009-002</u>	<u>GB/T 845</u>	<u>2</u>	<u>tap винт ST2.9*12</u>
<u>408</u>	<u>CX-03-007-001</u>	<u>U200.01.06.05</u>	<u>1</u>	<u>cam cover</u>
<u>409</u>	<u>CX-03-012-001</u>	<u>U200.01.06.08</u>	<u>1</u>	<u>switch support</u>
<u>410</u>	<u>C-22-001-001</u>	<u>U200.01.81</u>	<u>1</u>	<u>flat шайба</u>
<u>411</u>	<u>C-41-001-001</u>	<u>U200.01.06.15</u>	<u>1</u>	<u>cam</u>
<u>412</u>	<u>C-07-003-001</u>	<u>U200.01.38</u>	<u>2</u>	<u>пружина</u>
<u>413</u>	<u>C-51-001-001</u>	<u>U200.01.06.01</u>	<u>1</u>	<u>педаль support</u>
<u>414</u>	<u>B-01-001-001</u>	<u>GB/T95</u>	<u>2</u>	<u>self-locking гайка M4</u>
<u>415</u>	<u>B-02-001-002</u>	<u>GB/T 1337</u>	<u>4</u>	<u>flat шайба φ4</u>
<u>416</u>	<u>B-01-008-005</u>	<u>GB/T 973</u>	<u>2</u>	<u>винт M4*30</u>
<u>417</u>	<u>B-03-001-001</u>	<u>GB/T 894.1</u>	<u>2</u>	<u>snap кольцо φ12</u>

418	<u>B-02-001-019</u>	<u>GB/T95</u>	<u>2</u>	<u>flat шайба φ12*25*2</u>
419	<u>CX-03-010-001</u>	<u>U200.01.06.07</u>	<u>1</u>	<u>педаль shaft</u>
420	<u>B-01-001-004</u>	<u>GB/T 1337</u>	<u>1</u>	<u>self-locking гайка M8</u>
421	<u>B-02-001-009</u>	<u>GB/T 5287</u>	<u>1</u>	<u>flat шайба φ8*17*1.2</u>
422	<u>B-01-001-004</u>	<u>GB/T 41</u>	<u>1</u>	<u>self-locking гайка M8</u>
423	<u>C-41-002-001</u>	<u>U200.01.06.13</u>	<u>1</u>	<u>connecting rod</u>
424	<u>B-01-007-018</u>	<u>pcs</u>	<u>1</u>	<u>винт M8*50</u>
425	<u>B-01-003-001</u>	<u>GB/T 41</u>	<u>2</u>	<u>гайка M8</u>
426	<u>B-01-007-005</u>	<u>GB/T 70</u>	<u>2</u>	<u>винт M6*16</u>
427	<u>B-02-001-006</u>	<u>GB/T95</u>	<u>9</u>	<u>flat шайба φ6*12*1</u>
428	<u>B-01-007-006</u>	<u>GB/T 70</u>	<u>9</u>	<u>винт M6*20</u>
429	<u>B-02-001-006</u>	<u>GB/T95</u>	<u>1</u>	<u>flat шайба φ6*12*1</u>
430	<u>B-01-007-006</u>	<u>GB/T 70</u>	<u>1</u>	<u>винт M6*20</u>
431	<u>B-01-008-005</u>	<u>GB/T 845</u>	<u>1</u>	<u>винт M4*30</u>
432	<u>B-02-001-001</u>	<u>GB/T95</u>	<u>1</u>	<u>flat шайба φ3</u>
433	<u>B-01-001-003</u>	<u>GB/T 41</u>	<u>1</u>	<u>self-locking гайка M6</u>
434	<u>B-01-010-012</u>	<u>GB/T 845</u>	<u>4</u>	<u>винт M4*16</u>
435	<u>B-02-001-002</u>	<u>GB/T95</u>	<u>4</u>	<u>flat шайба φ4</u>
436	<u>C-49-001-003</u>		<u>1</u>	<u>switch</u>
437	<u>B-01-002-002</u>	<u>GB/T 41</u>	<u>1</u>	<u>гайка M4</u>
438	<u>C-33-005-001</u>	<u>U200.01.06.14</u>	<u>1</u>	<u>switch cover</u>
439	<u>CZ-14-006-010</u>		<u>1</u>	<u>complete 5-way valve</u>
440	<u>CZ-14-006-012</u>		<u>1</u>	<u>complete 5-way valve</u>
441	<u>C-06-001-002</u>	<u>U200033003</u>	<u>1</u>	<u>шланг 5*8</u>
442	<u>C-06-001-002</u>	<u>U200033003</u>	<u>1</u>	<u>шланг 5*8</u>
443	<u>C-06-001-002</u>	<u>U200033003</u>	<u>1</u>	<u>шланг 5*8</u>
444	<u>C-03-003-005</u>		<u>1</u>	<u>L-union 1/8-φ8</u>
445	<u>C-34-001-001</u>	<u>U200.01.06.10</u>	<u>10</u>	<u>spacer</u>
446	<u>C-01-001-004</u>	<u>JB1092</u>	<u>12</u>	<u>O-seal 12*20*4</u>
447		<u>U200.01.06.09</u>	<u>1</u>	<u>5-way valve</u>
448	<u>C-34-001-002</u>	<u>U200.01.06.11</u>	<u>2</u>	<u>valve cover</u>
449	<u>B-01-012-005</u>	<u>GB/T 70</u>	<u>4</u>	<u>tap винт ST2.9*16</u>
450	<u>C-01-001-004</u>	<u>JB1092</u>	<u>2</u>	<u>O-seal 12*20*4</u>
451	<u>C-15-001-001</u>	<u>GB/T 70</u>	<u>4</u>	<u>silencer 1/8</u>
452	<u>C-03-003-005</u>		<u>4</u>	<u>L-union 1/8-φ8</u>
453	<u>C-04-001-007</u>		<u>1</u>	<u>T-union 1/8-2*φ8</u>
454	<u>CX-50-011-001</u>	<u>U200.01.06.12</u>	<u>2</u>	<u>valve pole</u>
455	<u>CZ-13-037-002</u>	<u>U200.01.06.09.0</u>	<u>1</u>	<u>wire 3*1.5</u>
456	<u>C-34-001-008</u>		<u>2</u>	<u>5-way valve</u>
Трансмиссия в сборе				
501	<u>CZ-50-001-001</u>	<u>U200.01.32.03B</u>	<u>1</u>	<u>нижний корпус редуктора</u>
502	<u>C-16-001-001</u>	<u>GB/T 297</u>	<u>2</u>	<u>подшипник</u>
503	<u>C-01-003-001</u>	<u>GB/T 10708</u>	<u>1</u>	<u>манжета φ20*35*8</u>
504	<u>CZ-50-004-001</u>	<u>U200.01.32.05</u>	<u>1</u>	<u>шкив привода</u>
505	<u>B-01-013-005</u>	<u>GB/T 70</u>	<u>1</u>	<u>болт M8*20</u>
506	<u>B-04-001-001</u>	<u>GB/T 1096</u>	<u>1</u>	<u>шпонка 6*20</u>
507	<u>CZ-13-020-001</u>	<u>U200.01.32.04</u>	<u>1</u>	<u>червячный винт</u>
508	<u>C-16-001-002</u>	<u>GB/T 292</u>	<u>2</u>	<u>подшипник 6010</u>
509	<u>C-23-001-001</u>	<u>U200.01.32.01</u>	<u>1</u>	<u>кольцо зубчатое</u>
510	<u>CZ-01-020-001</u>	<u>U200.01.32.06</u>	<u>1</u>	<u>втулка</u>
511	<u>B-01-013-017</u>	<u>GB/T 5783</u>	<u>6</u>	<u>винт M10*55</u>
512	<u>B-02-002-004</u>	<u>GB/T93</u>	<u>6</u>	<u>пружина шайба φ10</u>
513	<u>B-06-001-001</u>	<u>GB/T 117</u>	<u>2</u>	<u>сплинт 6*20</u>
514	<u>B-02-001-014</u>	<u>GB/T95</u>	<u>6</u>	<u>плоская шайба φ10*20*2</u>
515	<u>B-01-007-006</u>	<u>GB/T 70</u>	<u>10</u>	<u>винт M6*20</u>
516	<u>B-02-001-007</u>	<u>GB/T95</u>	<u>10</u>	<u>плоская шайба φ6*14*1.2</u>
517	<u>CZ-50-002-001</u>	<u>U200.01.32.03A</u>	<u>1</u>	<u>корпус редуктора верхний</u>

<u>518</u>	<u>B-04-001-002</u>	<u>GB/T 1096</u>	<u>1</u>	<u>шпонка</u>
<u>519</u>	<u>B-04-001-003</u>	<u>GB/T 1096</u>	<u>1</u>	<u>шпонка</u>
<u>520</u>	<u>C-01-001-018</u>	<u>JB1092</u>	<u>2</u>	<u>кольцо уплотнительное φ27.8*3.1</u>
<u>521</u>	<u>C-45-001-001</u>	<u>U200.01.32.07</u>	<u>1</u>	<u>seal</u>
<u>522</u>	<u>B-01-001-003</u>	<u>GB/T 1337</u>	<u>10</u>	<u>self-locking гайка М6</u>
<u>523</u>	<u>B-02-002-003</u>	<u>GB/T93</u>	<u>1</u>	<u>Пружина шайба φ8</u>
<u>524</u>	<u>B-02-001-011</u>	<u>GB/T95</u>	<u>2</u>	<u>Плоская шайбаφ8*30*3</u>
Мотор в сборе				
<u>601</u>		<u>C2110201</u>	<u>1</u>	<u>motor MY8024</u>
<u>602</u>	<u>CX-01-012-001</u>	<u>U200.01.33</u>	<u>1</u>	<u>motor pulley</u>
<u>603</u>	<u>B-01-004-010</u>	<u>GB/T 71</u>	<u>1</u>	<u>винт М8*12</u>
<u>604</u>	<u>GB/T11544-199 C-21-001-001</u>		<u>1</u>	<u>belt A-28</u>
<u>605</u>	<u>B-01-013-011</u>	<u>GB/T 71</u>	<u>1</u>	<u>винт М8*70</u>
<u>606</u>	<u>B-02-001-011</u>	<u>GB/T 71</u>	<u>2</u>	<u>плоская шайба φ8.5*30*3</u>
<u>607</u>		<u>GB/T 11544</u>	<u>1</u>	<u>сараситор</u>
<u>608</u>	<u>B-02-001-014</u>	<u>GB/T 1337</u>	<u>2</u>	<u>плоская шайба φ10*20*2</u>
<u>609</u>	<u>B-02-002-004</u>	<u>GB/T93</u>	<u>2</u>	<u>пружина шайба φ10</u>
<u>610</u>	<u>B-01-013-014</u>	<u>GB/T 70</u>	<u>2</u>	<u>винт М10*25</u>
<u>611</u>	<u>B-01-013-006</u>	<u>GB/T 70</u>	<u>4</u>	<u>винт М8*25</u>
<u>612</u>	<u>B-01-003-001</u>	<u>GB/T95</u>	<u>4</u>	<u>гайка М8</u>
<u>613</u>	<u>B-02-001-010</u>	<u>GB/T 1337</u>	<u>8</u>	<u>плоская шайба φ8*22*1.5</u>
<u>614</u>	<u>C-35-005-001</u>	<u>U200.01.56</u>	<u>6</u>	<u>резиновая шайба</u>
<u>615</u>	<u>CX-03-008-001</u>	<u>U221.01.34</u>	<u>1</u>	<u>motor support</u>
<u>616</u>	<u>CZ-13-038-002</u>	<u>RVV</u>	<u>1</u>	<u>wire 5*1</u>
<u>617</u>	<u>B-02-002-003</u>	<u>GB/T93</u>	<u>2</u>	<u>пружина шайба φ8</u>
<u>618</u>	<u>C-35-005-001</u>	<u>U200.01.56</u>	<u>2</u>	<u>резиновая шайба</u>
Воздушный и масляный фильтр				
<u>801</u>	<u>C-15-002-021</u>	<u>U2000332</u>	<u>1</u>	<u>relief pressure filter</u>
<u>802</u>	<u>C-17-001-001</u>	<u>U2000333</u>	<u>1</u>	<u>quick nozzle</u>
<u>803</u>	<u>C-03-005-003</u>	<u>U2000343</u>	<u>1</u>	<u>L-union</u>
<u>804</u>	<u>C-15-002-004</u>		<u>1</u>	<u>oil fog maker</u>
<u>805</u>	<u>C-06-001-002</u>	<u>U200033003</u>	<u>1</u>	<u>шланг 5*8</u>
<u>806</u>	<u>C-04-002-001</u>		<u>1</u>	<u>big T-joint</u>
<u>807</u>	<u>C-03-002-006</u>		<u>1</u>	<u>union 1/4-1/4</u>
<u>808</u>	<u>C-06-001-002</u>		<u>1</u>	<u>шланг 5*8</u>
<u>809</u>	<u>C-03-002-010</u>		<u>1</u>	<u>union 1/8-φ8</u>
<u>810</u>			<u>1</u>	<u>manometer</u>
<u>811</u>	<u>CZ-14-014-002</u>		<u>1</u>	<u>Complete oil regulator</u>
Дополнительная рука				
<u>F9001</u>	<u>CX-25-003-001</u>	<u>U009.02</u>	<u>1</u>	<u>tyre pressing arm 1</u>
<u>F9002</u>	<u>B-02-002-004</u>	<u>GB/T 1337</u>	<u>4</u>	<u>пружина шайба φ10</u>
<u>F9003</u>	<u>B-01-004-014</u>	<u>GB/T 70</u>	<u>4</u>	<u>винт М10*30</u>
<u>F9004</u>	<u>CX-25-002-001</u>	<u>U009.01.03</u>	<u>1</u>	<u>pin</u>
<u>F9005</u>	<u>CX-25-001-001</u>	<u>U009.01</u>	<u>1</u>	<u>holder</u>
<u>F9006</u>	<u>C-03-003-004</u>	<u>U2000343</u>	<u>2</u>	<u>L-union 1/8-φ6</u>
<u>F9007</u>	<u>C-06-001-011</u>		<u>1</u>	<u>шланг 6*4</u>
<u>F9008</u>	<u>CX-25-004-042</u>	<u>U009.06.02</u>	<u>1</u>	<u>rear cover</u>
<u>F9009</u>	<u>C-60-001-007</u>	<u>U009.06.03</u>	<u>1</u>	<u>light цилиндр barrel</u>
<u>F9010</u>	<u>CX-25-004-041</u>	<u>U009.06.01</u>	<u>1</u>	<u>front cover</u>
<u>F9011</u>	<u>C-50-024-001</u>	<u>U009.06.04</u>	<u>1</u>	<u>piston rod φ25*750</u>
<u>F9012</u>	<u>CZ-14-002-011</u>	<u>U209</u>	<u>1</u>	<u>complete цилиндр</u>
<u>F9013</u>	<u>B-01-001-003</u>	<u>GB/T95</u>	<u>1</u>	<u>self-locking гайка М6</u>
<u>F9014</u>	<u>C-31-001-005</u>	<u>U009.04</u>	<u>1</u>	<u>tyre pressing head</u>
<u>F9015</u>	<u>C-31-001-003</u>	<u>U008.09.02</u>	<u>1</u>	<u>tyre pressing head(bottom)</u>
<u>F9016</u>	<u>B-01-007-008</u>	<u>GB/T 70</u>	<u>1</u>	<u>винт М6*30</u>
<u>F9017</u>	<u>C-06-001-011</u>		<u>1</u>	<u>шланг 6*4</u>

<u>F9018</u>	<u>CX-06-008-001</u>	<u>U005.20</u>	<u>1</u>	<u>switch panel</u>
<u>F9019</u>	<u>B-01-008-005</u>	<u>GB/T 70</u>	<u>4</u>	<u>винт М4*30</u>
<u>F9020</u>	<u>B-01-011-003</u>	<u>GB/T 70</u>	<u>2</u>	<u>винт М5*16</u>
<u>F9021</u>	<u>C-03-003-001</u>		<u>3</u>	<u>L-union 1/4-φ6</u>
<u>F9022</u>	<u>C-05-005-001</u>		<u>1</u>	<u>valve</u>
<u>F9023</u>	<u>B-01-002-002</u>		<u>2</u>	<u>гайка М4</u>
<u>F9024</u>	<u>C-06-001-011</u>		<u>1</u>	<u>шланг 6*4</u>
<u>F9025</u>	<u>C-03-006-002</u>		<u>1</u>	<u>T-union 3-φ6</u>
<u>F9026</u>	<u>C-06-001-011</u>		<u>1</u>	<u>шланг 6*4</u>
<u>F9027</u>	<u>C-15-001-001</u>		<u>2</u>	<u>silencer 1/8</u>
<u>F9028</u>	<u>C-06-020-001</u>	<u>U007.18.10</u>	<u>1</u>	<u>control valve shield</u>
<u>F9029</u>	<u>CX-25-004-001</u>	<u>U009.03</u>	<u>1</u>	<u>tyre pressing arm 2</u>
<u>F9030</u>	<u>B-01-008-004</u>		<u>2</u>	<u>винт М4*16</u>
<u>F9031</u>	<u>B-01-007-042</u>		<u>1</u>	<u>винт М10*16</u>
<u>F9032</u>	<u>CX-09-006-001</u>	<u>U200.01.14</u>	<u>1</u>	<u>turntable шайба</u>
<u>F9033</u>	<u>B-01-001-009</u>	<u>GB/T95</u>	<u>1</u>	<u>self-locking гайка М16*1.5</u>
Специальные детали				
<u>B001</u>		<u>U203.01.01</u>	<u>1</u>	<u>body</u>
<u>B201</u>	<u>CX-01-017-002</u>	<u>U200.01.12</u>	<u>4</u>	<u>slide</u>
<u>B202</u>		<u>U228.01.13</u>	<u>1</u>	<u>complete turntable φ660</u>
<u>B401</u>	<u>C-06-001-002</u>	<u>U200033003</u>	<u>1</u>	<u>шланг 5*8</u>
<u>B402</u>	<u>C-06-001-002</u>	<u>U200033002</u>	<u>1</u>	<u>шланг 5*8</u>
<u>B501</u>	<u>CZ-13-021-001</u>	<u>U200.01.32.02</u>	<u>1</u>	<u>worm gear shaft</u>
<u>B502</u>	<u>CZ-40-001-002</u>	<u>U200.01.43.02</u>	<u>1</u>	<u>корпус распределите верхний</u>
<u>B503</u>	<u>B-01-004-001</u>	<u>GB/T 5783</u>	<u>2</u>	<u>винт М4*6</u>
<u>B504</u>	<u>C-03-002-010</u>	<u>C2110342</u>	<u>3</u>	<u>штуцер резьбовой 1/8"-φ8</u>
<u>B505</u>	<u>CZ-33-006-001</u>	<u>U200.01.43.01</u>	<u>1</u>	<u>корпус распределителя нижний</u>
<u>B506</u>	<u>C-03-006-007</u>	<u>C2110341</u>	<u>1</u>	<u>T-union 3*φ8</u>
<u>B507</u>	<u>C-01-001-010</u>	<u>JB1092</u>	<u>3</u>	<u>уплотнит. кольцо 59.9*2.62</u>
<u>B508</u>	<u>B-01-007-006</u>	<u>GB/T 70</u>	<u>2</u>	<u>гайка</u>
<u>B509</u>	<u>C-06-001-002</u>		<u>1</u>	<u>пневмошланг 5*8</u>
<u>B510</u>	<u>C-06-001-002</u>		<u>1</u>	<u>пневмошланг 5*8</u>
<u>B511</u>	<u>C-58-001-001</u>		<u>1</u>	<u>пневмошланг 5.5*φ8</u>
<u>B512</u>	<u>C-06-001-002</u>		<u>1</u>	<u>пневмо шланг 5*8</u>
<u>B513</u>	<u>C-06-001-002</u>		<u>1</u>	<u>пневмо шланг 5*8</u>
<u>B514</u>	<u>C-03-004-001</u>	<u>C2110341</u>	<u>1</u>	<u>треугольный фитинг 1/8-2*φ8</u>
<u>B515</u>	<u>CZ-14-005-001</u>	<u>U200.01.32</u>	<u>1</u>	<u>complete gearbox</u>
<u>B516</u>	<u>CZ-14-004-003</u>	<u>U200.01.43</u>	<u>1</u>	<u>complete rotating union</u>
<u>B701</u>	<u>Y-07-001-001</u>	<u>U2001033001</u>	<u>1</u>	<u>air gauge</u>
<u>B702</u>	<u>Y-14-001-002</u>	<u>U200033003</u>	<u>1</u>	<u>шланг</u>
<u>B703</u>	<u>C-54-001-001</u>	<u>U2000334</u>	<u>1</u>	<u>гайка</u>
<u>B704</u>	<u>C-03-002-007</u>		<u>1</u>	<u>union 1/4-1/4</u>
<u>B705</u>	<u>B-02-001-004</u>	<u>GB/T 1337</u>	<u>1</u>	<u>плоская шайба φ13</u>
<u>B706</u>	<u>C-05-002-002</u>	<u>AR2000</u>	<u>1</u>	<u>pressure reducer</u>
<u>B707</u>	<u>C-03-003-002</u>		<u>1</u>	<u>L-union 1/4-φ8</u>
<u>B708</u>	<u>C-06-001-002</u>	<u>U200033002</u>	<u>1</u>	<u>шланг 5*8</u>
<u>B709</u>		<u>U2000330</u>	<u>1</u>	<u>complete инпловая gun</u>

Список запчастей только для модели В

<u>A001</u>		<u>U203.01.01A</u>	<u>1</u>	<u>body</u>
<u>A201</u>	<u>CZ-14-007-003</u>	<u>U228.01.13A</u>	<u>1</u>	<u>complete turntable Ф660А</u>
<u>A401</u>	<u>C-55-002-002</u>	<u>U228.01.06.02</u>	<u>1</u>	<u>педаль</u>
<u>A402</u>	<u>CZ-14-006-0041</u>		<u>1</u>	<u>complete 5-way valve</u>
<u>A403</u>	<u>CX-50-010-001</u>	<u>U221.01.65A</u>	<u>1</u>	<u>valve pole</u>
<u>A404</u>	<u>C-09-001-002</u>		<u>1</u>	<u>plug</u>
<u>A501</u>	<u>CZ-13-021-002</u>	<u>U200.01.32.02A</u>	<u>1</u>	<u>worm gear shaft</u>
<u>A502</u>	<u>CZ-14-004-003</u>	<u>U200.01.43</u>	<u>1</u>	<u>complete gear box</u>

<u>A01</u>	<u>C-03-001-007</u>	<u>1/4-φ10</u>	<u>4</u>	<u>union 1/4-φ10</u>
<u>A02</u>	<u>C-58-001-003</u>	<u>6.5*φ10</u>	<u>4</u>	<u>шланг 6.5*φ10</u>
<u>A03</u>	<u>C-06-001-002</u>	<u>5X8</u>	<u>1</u>	<u>шланг 5*8</u>
<u>A04</u>	<u>C-03-006-007</u>	<u>3*φ8</u>	<u>1</u>	<u>T-union 3*φ8</u>
<u>A05</u>	<u>C-06-001-002</u>		<u>1</u>	<u>шланг 5*8</u>
<u>A06</u>	<u>C-58-001-001</u>	<u>5.5*φ8</u>	<u>1</u>	<u>шланг 5.5*φ8</u>
<u>A07</u>	<u>C-03-002-010</u>	<u>1/8-φ8</u>	<u>1</u>	<u>union 1/8-φ8</u>
<u>A08</u>	<u>C-40-003-001</u>	<u>U221.01.43.01A</u>	<u>1</u>	<u>rotating valve casing</u>
<u>A09</u>	<u>C-06-001-002</u>		<u>1</u>	<u>шланг 5*8</u>
<u>A10</u>	<u>C-06-001-002</u>		<u>1</u>	<u>шланг 5*8</u>
<u>A11</u>	<u>C-06-001-005</u>		<u>1</u>	<u>шланг 12*8</u>
<u>A12</u>	<u>C-06-001-005</u>		<u>1</u>	<u>шланг 12*8</u>
<u>A13</u>	<u>C-06-001-002</u>		<u>1</u>	<u>шланг 5*8</u>
<u>A14</u>	<u>B-01-007-008</u>	<u>GB/T 70</u>	<u>4</u>	<u>винт M6*30</u>
<u>A15</u>	<u>C-40-005-004</u>	<u>U221.01.60.05A</u>	<u>1</u>	<u>exhaust valve</u>
<u>A16</u>	<u>C-40-005-007</u>	<u>U221.01.60.07A</u>	<u>1</u>	<u>резиновая sheet</u>
<u>A17</u>	<u>B-01-007-006</u>	<u>GB/T 70</u>	<u>2</u>	<u>винт M6*20</u>
<u>A18</u>	<u>C-40-005-001</u>	<u>U221.01.60.06A</u>	<u>1</u>	<u>exhaust valve cover</u>
<u>A19</u>	<u>B-01-001-003</u>	<u>GB/T95</u>	<u>6</u>	<u>гайка M6</u>
<u>A20</u>	<u>C-06-001-002</u>	<u>5X8</u>	<u>1</u>	<u>шланг 5*8</u>
<u>A21</u>	<u>C-03-003-002</u>	<u>1/4-φ8</u>	<u>1</u>	<u>L-union 1/4-φ8</u>
<u>A22</u>	<u>CX-03-009-001</u>	<u>U221.01.60.08A</u>	<u>1</u>	<u>exhaust valve support</u>
<u>A23</u>	<u>B-01-001-003</u>	<u>GB/T95</u>	<u>2</u>	<u>гайка M6</u>
<u>A24</u>	<u>B-01-007-005</u>	<u>GB/T 70</u>	<u>2</u>	<u>винт M6*16</u>
<u>A25</u>	<u>C-04-001-007</u>	<u>1/8-2*φ8</u>	<u>1</u>	<u>T-union 1/8-2*φ8</u>
<u>A26</u>		<u>GB/T95</u>	<u>2</u>	<u>гайка M10</u>
<u>A27</u>		<u>GB/T 70</u>	<u>2</u>	<u>винт M10</u>
<u>A28</u>			<u>1</u>	<u>L-union 1"</u>
<u>A29</u>			<u>1</u>	<u>L-union 1"</u>
<u>A30</u>		<u>U009.07</u>	<u>1</u>	<u>tank</u>
<u>A31</u>	<u>C-06-001-005</u>	<u>12X8</u>	<u>1</u>	<u>шланг 12*8</u>
<u>A32</u>	<u>C-05-003-001</u>	<u>GB-TQ-L10</u>	<u>1</u>	<u>safety valve</u>
<u>A33</u>			<u>1</u>	<u>T-union</u>
<u>A34</u>	<u>C-06-001-002</u>	<u>12X8</u>	<u>1</u>	<u>шланг 12*8</u>
<u>A35</u>	<u>C-06-001-002</u>	<u>12X8</u>	<u>1</u>	<u>шланг 12*8</u>
<u>A36</u>	<u>C-03-001-004</u>	<u>1/2-φ12</u>	<u>7</u>	<u>union 1/2-φ12</u>
<u>A37</u>	<u>Y-14-001-001</u>	<u>1.5m</u>	<u>1</u>	<u>соединительный шланг</u>
<u>A38</u>	<u>C-06-001-005</u>	<u>12X8</u>	<u>1</u>	<u>шланг 12*8</u>
<u>A39</u>	<u>C-06-001-005</u>	<u>12X8</u>	<u>1</u>	<u>шланг 12*8</u>
<u>A40</u>	<u>CZ-14-018-001</u>		<u>1</u>	<u>complete pressure gauge</u>
<u>A41</u>	<u>C-03-002-010</u>	<u>1/8-φ8</u>	<u>2</u>	<u>union 1/8-φ8</u>
<u>A42</u>	<u>C-01-001-017</u>	<u>89*2</u>	<u>1</u>	<u>O-seal 89*2</u>
<u>A43</u>	<u>C-01-001-026</u>	<u>φ62*2.8</u>	<u>3</u>	<u>O-seal φ62*2.8</u>
<u>A44</u>	<u>B-01-007-006</u>	<u>GB/T 70</u>	<u>2</u>	<u>винт M6*20</u>
<u>A45</u>	<u>C-06-001-002</u>	<u>5X8</u>	<u>1</u>	<u>шланг 5*8</u>
<u>A46</u>	<u>C-03-006-004</u>	<u>1/8-2*φ8</u>	<u>1</u>	<u>T-union 1/8-2*φ8</u>
<u>A47</u>	<u>C-06-001-002</u>	<u>5X8</u>	<u>1</u>	<u>шланг 5*8</u>
<u>A48</u>	<u>B-01-004-001</u>	<u>GB/T 70</u>	<u>2</u>	<u>винт M4*6</u>
<u>A49</u>	<u>C-40-001-001</u>	<u>U221.01.43.02A</u>	<u>1</u>	<u>rotating union mandrel</u>
<u>A50</u>	<u>C-03-001-003</u>		<u>4</u>	<u>union 3/8-φ10</u>
<u>A51</u>			<u>4</u>	<u>Slide plate</u>
<u>A52</u>	<u>C-06-031-001</u>	<u>221.01.70A</u>	<u>1</u>	<u>complete pressure gauge box</u>
<u>A53</u>	<u>CX-13-028-001</u>	<u>221.01.69.03A</u>	<u>1</u>	<u>button</u>
<u>A54</u>	<u>C-07-001-001</u>	<u>221.01.69.04A</u>	<u>1</u>	<u>пружина</u>
<u>A55</u>	<u>CX-13-019-001</u>	<u>221.01.69.01A</u>	<u>1</u>	<u>valve</u>
<u>A56</u>	<u>C-09-001-002</u>		<u>1</u>	<u>plug</u>
<u>A57</u>	<u>C-01-001-001</u>	<u>4*1.8</u>	<u>1</u>	<u>O-seal 4*1.8</u>

<u>A58</u>	<u>C-01-001-002</u>	<u>6.9*1.8</u>	<u>1</u>	<u>O-seal 6.9*1.8</u>
<u>A59</u>	<u>CX-13-029-001</u>	<u>221.01.69.02A</u>	<u>1</u>	<u>shaft</u>
<u>A60</u>	<u>P-23-001-001</u>	<u>10kg</u>	<u>1</u>	<u>pressure gauge</u>
<u>A61</u>	<u>CZ-13-004-001</u>	<u>221.01.68A</u>	<u>1</u>	<u>seat with holes</u>
<u>A62</u>	<u>`</u>	<u>1/8-φ8</u>	<u>2</u>	<u>union 1/8-φ8</u>
<u>A63</u>	<u>B-01-008-005</u>	<u>GB/T 70</u>	<u>7</u>	<u>винт М4*30</u>
<u>A64</u>	<u>CX-06-028-001</u>	<u>221.01.71A</u>	<u>1</u>	<u>pressure gauge box support</u>
<u>A65</u>	<u>B-01-007-005</u>	<u>GB/T 70</u>	<u>2</u>	<u>винт М6*16</u>
<u>A66</u>	<u>B-01-001-005</u>	<u>GB/T95</u>	<u>1</u>	<u>self-locking гайка М10</u>
<u>A67</u>	<u>B-02-001-014</u>	<u>GB/T 1337</u>	<u>1</u>	<u>плоская шайба φ10*20*2</u>
<u>A68</u>	<u>CX-06-050-001</u>	<u>U221.01.62.03A</u>	<u>1</u>	<u>пружина holder</u>
<u>A69</u>	<u>C-07-006-001</u>	<u>U221.01.67A</u>	<u>1</u>	<u>пружина</u>
<u>A70</u>	<u>B-01-007-026</u>	<u>GB/T 70</u>	<u>1</u>	<u>винт М10*60</u>
<u>A71</u>			<u>1</u>	<u>complete rotating union</u>

ВНИМАНИЕ

Изготовитель прилагает к настоящему руководству по эксплуатации ассортимент запчастей и схему сборки изделия только в качестве информационного сопровождения в случае заказов запасных частей и комплектующих. Ни изготовитель, ни дистрибьютор не уполномочивают покупателя на самостоятельное проведение ремонта изделия. Любое обслуживание и ремонт должно выполняться квалифицированными специалистами. Проведение покупателем самостоятельного ремонта означает аннулирование гарантии на данное изделие. Все риски и ответственность за безопасную и безаварийную работу изделия в случае самостоятельного ремонта несет владелец станка.

Гарантийный талон

Наименование изделия _____

Модель _____

Серийный номер изделия _____

Торговая организация _____

Дата покупки _____

Срок гарантии 12 месяцев со дня продажи. Мп

Гарантийные обязательства: Гарантийный срок эксплуатации исчисляется со дня продажи товара. В течение гарантийного срока в случае обнаружения неисправностей, вызванных заводскими дефектами, покупатель имеет право на бесплатный ремонт. При отсутствии на гарантийных талонах даты продажи, заверенной печатью организации-продавца, срок гарантии исчисляется с даты выпуска изделия. Все претензии по качеству будут рассмотрены только после получения акта рекламации. После получения акта рекламации сервисный центр в течение 3 дней выдает акт экспертизы.

Гарантия не распространяется:

-На изделия с механическими повреждениями, следами химического и термического воздействия, а также любыми воздействиями, происшедшими вследствие действия сторонних обстоятельств, не вызванных заводскими дефектами.

-На изделия, работоспособность, которых нарушена вследствие неправильной установки или несоблюдения требований технической документации.

-На изделия, вскрытые потребителем или необученным ремонту данного изделия персоналом.

-На расходные материалы, а также любые другие части изделия, имеющие естественный ограниченный срок службы (клапана, плунжера, прокладки, уплотнения, сальники, манжеты и т.п.)

Условия гарантии не предусматривают профилактику и чистку изделия, а также выезд мастера к месту установки изделия с целью его подключения, настройки, ремонта, консультации.

Транспортные расходы Поставщик берет на себя только в случае признания ремонта гарантийным. Покупатель вправе отправить оборудование в адрес Поставщика и за счет Поставщика только после получения письменного согласия Последнего.

В случае если в результате проверки качества Товара будет установлено, что недостатки Товара возникли не по вине производителя, Покупатель возмещает Поставщику все убытки, вызванные таким возвратом (в том числе стоимость проверки качества Товара, транспортные расходы и др.).

Гарантийный ремонт оборудования осуществляется в течение 20 дней с момента получения акта экспертизы и при наличии запасных частей на складе. В случае признания ремонта гарантийным пересылка запчастей в другой город (в пределах РФ) осуществляется за счет поставщика только транспортной компанией «Байкал-Сервис».

Сроки приема рекламаций:

Рекламация по количеству принимается в течение 10 дней с даты получения товара клиентом или его представителем. Для региональных клиентов к этому сроку прибавляется срок доставки товара транспортной компанией.

Рекламация по качеству на изделия с заводским дефектом принимается в течение всего гарантийного срока, указанного в инструкции.

Рекламация на изделия с механическим повреждением принимается в течение месяца с даты получения товара клиентом или его представителем. Товар на экспертизу должен быть представлен в неповрежденной заводской упаковке. Это исключит вероятность, что товар был поврежден при транспортировке или на складе покупателя.

С условиями гарантии ознакомлен:

Дата _____ Подпись _____

Владелец торговой марки ООО «АТЛАНТА», 111024, Россия, Москва, 1-я улица Энтузиастов, 12
Тел/факс (495) 673-0670 www.aet-auto.ru E-mail: info@aet-auto.ru