

KPH 373

**CATALOGO RICAMBI
SPARE PARTS CATALOGUE
ERSATZTEILVERZEICHNIS
CATALOGUE PIECES DE RECHANGE
CATÁLOGO DE RECAMBIOS**

0483-R007-0



**Manuale valido
per i seguenti modelli:**

**KPH373W3
KPH373W3K**

Redatto da st. gf. Andrea Zuffa

COMPOSIZIONE	COMPOSITION	ZUSAMMENSETZUNG	COMPOSITION	COMPOSICIÓN
38 pagine (comprese le copertine)	38 pages (including cover pages)	38 Seiten (inkl. Deckblätter)	38 pages (pages de la couverture incluses)	38 páginas (incluidas las cubiertas)
7 pagine numerate	7 numbered pages	7 numerierte Seiten	7 pages numérotées	7 páginas numeradas
1 pagina in bianco	1 blank page	1 leere Seite	1 page blanche	1 página en blanco
14 tabelle	14 tables	14 Tabellen	14 tableaux	14 tablas
14 tavole ricambi	14 diagrams	14 Schaltpläne	14 schémas	14 esquemas

- Per eventuali chiarimenti interpellare il più vicino rivenditore oppure rivolgersi direttamente a
Servizio assistenza tecnica: RAVAGLIOLI S.p.A. - 40044 Pontecchio Marconi - Bologna Italia - Via 1° Maggio, 3
Tel. (051) 6781511 - Telex 510697 RAV I - Fax (051) 846349
- For any further information please contact your nearest dealer or speak directly to
Technical services: RAVAGLIOLI S.p.A. - Via 1° Maggio, 3 - 40044 Pontecchio Marconi - Bologna Italy
Tel. (051) 6781511 - Telex 510697 RAV I - Fax (051) 846349
- Im Zweifelsfall oder bei Rückfragen wenden Sie sich bitte an den nächsten Händler oder direkt an:
RAVAGLIOLI S.p.A. - Kundendienst - Via 1° Maggio 3, 40044 Pontecchio Marconi - Bologna - Italien
Tel. (051) 6781511 - Fax (051) 846349 - Telex 510697 RAV I
- Pour tout renseignement complémentaire, s'adresser au distributeur le plus proche ou directement à:
RAVAGLIOLI S.p.A. - Service Après-Vente - via 1° Maggio 3 - 40044 - Pontecchio Marconi - Bologne - Italie.
Tél.: + 39 051/6781511 - Télex 510697 RAV I - Fax: + 39 051/846349.
- En caso de dudas, para eventuales aclaraciones, póngase en contacto con el distribuidor más próximo o diríjase directamente a:
RAVAGLIOLI S.p.A. - Servicio Post-Venta - Via 1° Maggio, 3 - 40044 Pontecchio Marconi - Bologna - Italia
Tel. (051) 6781511 - Telex 510697 RAV I - Fax (051) 846349



COME ORDINARE UN PEZZO DI RICAMBIO

Per ordinare un pezzo di ricambio occorre fornire al rivenditore autorizzato il n° di codice corrispondente, che deve essere ricavato consultando la tavola relativa posta all'interno del manuale ricambi.

La **tavola** (identificata da n° e indice di revisione) deve essere selezionata consultando l'**Indice delle tavole** posto all'inizio del manuale ricambi.

A tale scopo occorre conoscere:

- il **modello** ed il n° di **matricola** della macchina cui il ricambio è destinato (riportati negli appositi campi sulla **targhetta matricola**)
- il gruppo funzionale di cui fa parte il pezzo (facendo riferimento all'**Indice figurato** posto all'interno del manuale ricambi).

HOW TO ORDER SPARE PARTS

When ordering spare parts, please always indicate the relevant **part number** to the authorised dealer. The number is to be found in the relevant table in the Spare Parts manual.

The **table** (identified by a number and a revision index) must be selected among the ones in the **tables summary** at the beginning of the spare parts manual.

In order to choose the appropriate table, you must know the following:

- **Machine model and serial number (indicated on the serial number plate).**
- **Functional unit to which the part belongs (please refer to the detailed view in the spare parts manual).**

ATTENZIONE!

Ai fini di una corretta gestione dei rischi residui sono ricollocati sulla macchina pittogrammi per il rilievo di quelle zone suscettibili di rischio in fase operativa.

Queste indicazioni sono fornite su etichette autoadesive che recano un proprio codice di identificazione.

Importante: nel caso in cui le etichette venissero smarrite o diventassero illeggibili si prega di ordinarle alla casa costruttrice e ricollocarle secondo lo schema riportato (Tab. 9).

WARNING!

For a correct handling of residual risks, pictograms are located on the machine to show the areas subject to risk during operation.

These indications are supplied on self-sticking labels bearing an identification code.

Important: should the labels be lost or become illegible, please order replacements from the manufacturer and attach them as shown in the diagram (Tab. 9).

ACHTUNG!

Für eine korrekte Verhaltensweise bei den noch bestehenden Risiken zeigen Bilderschriftzeichen auf der Ausrüstung an, welche Zonen während des Betriebs Gefahrenquellen darstellen könnten.

Diese Hinweise finden Sie auf Selbstklebeetiketten, die über eine eigene Identifikationscode verfügen.

Wichtig: Bei Verlust oder Unleserlichkeit der Etiketten bestellen Sie diese bitte bei der Herstellerfirma und bringen sie gemäss dem oben aufgeführten Schema an (Tab. 9).

ATTENTION!

Pour assurer une gestion correcte des risques résiduels, des pictogrammes sont appliqués sur la machine pour signaler les zones susceptibles de risque en phase de fonctionnement.

Ces informations sont fournies sur des étiquettes autocollantes qui portent chacune un code d'identification.

Important: en cas de perte des étiquettes ou si elles deviennent illisibles, les commander chez le fabricant directement et les appliquer sur la machine en suivant le schéma (Tab. 9).

¡ATENCIÓN!

Con el fin de una correcta gestión de los riesgos residuos, están colocados en la máquina pitogramas para el relieve de las zonas suceptibles de riesgo en fase operativa.

Estas indicaciones se abastecen en etiquetas autoadhesivas que tienen un propio código de identificación.

Importante: en el caso que las etiquetas se perdieran o

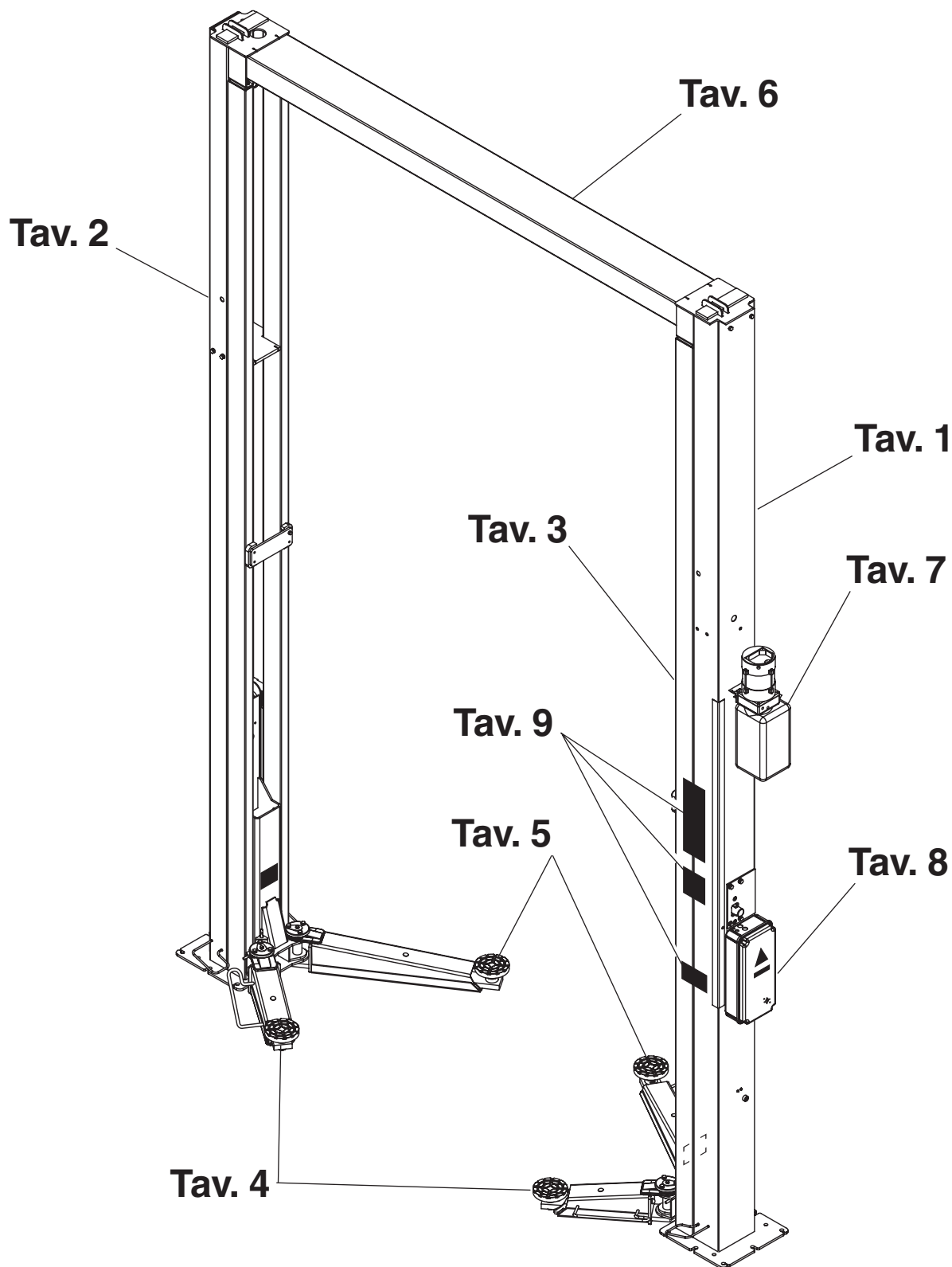
se volvieran invisibles se ruega pedir las a la casa constructora y volverlas a colocar según el esquema indicado (Tab. 9).

INDICE FIGURATO

ILLUSTRATED SUMMARY

La consultazione dell'indice figurato e dell'indice delle tavole qui di seguito riportato, permette una rapida individuazione dei principali gruppi che costituiscono le macchine e delle relative tavole per l'ordinazione delle parti di ricambio.

The figure and the following summary allow quick identification of machine main units and relevant tables for ordering spare parts.



INDICE DELLE TAVOLE – INDEX OF SPARE PARTS TABLES

COLONNA COMANDO CONTROL COLUMN			Valida per i modelli Apply to models	
n° tavola / ind. mod. <i>Table no / change index</i>	Data ultimo aggiornamento. <i>Latest revision made on</i>	N° modifica tecnica <i>Technical change on</i>	KPH373W3	KPH373W3K
			Matricola di cui è valida la tavola – Starting from serial no.	
1/0	06-06	/	001	001

COLONNA OPPOSTA OPPOSITE COLUMN			Valida per i modelli Apply to models	
n° tavola / ind. mod. <i>Table no / change index</i>	Data ultimo aggiornamento. <i>Latest revision made on</i>	N° modifica tecnica <i>Technical change on</i>	KPH373W3	KPH373W3K
			Matricola di cui è valida la tavola – Starting from serial no.	
2/0	06-06	/	001	001

TAVOLA CILINDRO TABLE FOR CYLINDER			Valida per i modelli Apply to models	
n° tavola / ind. mod. <i>Table no / change index</i>	Data ultimo aggiornamento. <i>Latest revision made on</i>	N° modifica tecnica <i>Technical change on</i>	KPH373W3	KPH373W3K
			Matricola di cui è valida la tavola – Starting from serial no.	
3/0	06-06	/	001	001

BRACCI CORTI W3 SHORT ARMS W3			Valida per i modelli Apply to models	
n° tavola / ind. mod. <i>Table no / change index</i>	Data ultimo aggiornamento. <i>Latest revision made on</i>	N° modifica tecnica <i>Technical change on</i>	KPH373W3	KPH373W3K
			Matricola di cui è valida la tavola – Starting from serial no.	
4A/0	06-06	/	001	NA



INDICE DELLE TAVOLE – INDEX OF SPARE PARTS TABLES

BRACCI CORTI W3K SHORT ARMS W3K			Valida per i modelli Apply to models	
n° tavola / ind. mod. <i>Table no / change index</i>	Data ultimo aggiornamento. <i>Latest revision made on</i>	N° modifica tecnica <i>Technical change on</i>	KPH373W3	KPH373W3K
			Matricola di cui è valida la tavola – Starting from serial no.	
4B/0	06-06	/	NA	001

BRACCI LUNGI W3 LONGS ARMS W3			Valida per i modelli Apply to models	
n° tavola / ind. mod. <i>Table no / change index</i>	Data ultimo aggiornamento. <i>Latest revision made on</i>	N° modifica tecnica <i>Technical change on</i>	KPH373W3	KPH373W3K
			Matricola di cui è valida la tavola – Starting from serial no.	
5A/0	06-06	/	001	NA

BRACCI LUNGI W3K LONGS ARMS W3K			Valida per i modelli Apply to models	
n° tavola / ind. mod. <i>Table no / change index</i>	Data ultimo aggiornamento. <i>Latest revision made on</i>	N° modifica tecnica <i>Technical change on</i>	KPH373W3	KPH373W3K
			Matricola di cui è valida la tavola – Starting from serial no.	
5B/0	06-06	/	NA	001

PORTALE GANTRY			Valida per i modelli Apply to models	
n° tavola / ind. mod. <i>Table no / change index</i>	Data ultimo aggiornamento. <i>Latest revision made on</i>	N° modifica tecnica <i>Technical change on</i>	KPH373W3	KPH373W3K
			Matricola di cui è valida la tavola – Starting from serial no.	
6/0	06-06	/	001	001

INDICE DELLE TAVOLE – INDEX OF SPARE PARTS TABLES

CENTRALINA IDRAULICA HYDRAULIC SYSTEM			Valida per i modelli Apply to models	
n° tavola / ind. mod. <i>Table no / change index</i>	Data ultimo aggiornamento. <i>Latest revision made on</i>	N° modifica tecnica <i>Technical change on</i>	KPH373W3	KPH373W3K
			Matricola di cui è valida la tavola – Starting from serial no.	
7/0	06-06	/	001	001
7/1	07-06	5638

CENTRALINA IDRAULICA HYDRAULIC SYSTEM			Valida per i modelli Apply to models	
n° tavola / ind. mod. <i>Table no / change index</i>	Data ultimo aggiornamento. <i>Latest revision made on</i>	N° modifica tecnica <i>Technical change on</i>	KPH373W3	KPH373W3K
			Matricola di cui è valida la tavola – Starting from serial no.	
7A/0	06-06	/	001	001

IMPIANTO ELETTRICO ELECTRIC INSTALLATION			Valida per i modelli Apply to models	
n° tavola / ind. mod. <i>Table no / change index</i>	Data ultimo aggiornamento. <i>Latest revision made on</i>	N° modifica tecnica <i>Technical change on</i>	KPH373W3	KPH373W3K
			Matricola di cui è valida la tavola – Starting from serial no.	
8/0	06-06	/	001	001

IMPIANTO ELETTRICO ELECTRIC INSTALLATION			Valida per i modelli Apply to models	
n° tavola / ind. mod. <i>Table no / change index</i>	Data ultimo aggiornamento. <i>Latest revision made on</i>	N° modifica tecnica <i>Technical change on</i>	KPH373W3	KPH373W3K
			Matricola di cui è valida la tavola – Starting from serial no.	
8A/0	06-06	/	001	001



INDICE DELLE TAVOLE – INDEX OF SPARE PARTS TABLES

ADESIVI E DISPOSITIVI SEGNAL. DI PERICOLO TABLE FOR LABELS AND DANGER WARNING DEVICES			Valida per i modelli Apply to models	
n° tavola / ind. mod. <i>Table no / change index</i>	Data ultimo aggiornamento. <i>Latest revision made on</i>	N° modifica tecnica <i>Technical change on</i>	KPH373W3	KPH373W3K
			Matricola di cui è valida la tavola – Starting from serial no.	
9/0	06-06	/	001	001



Denominazione tavola – Table definition

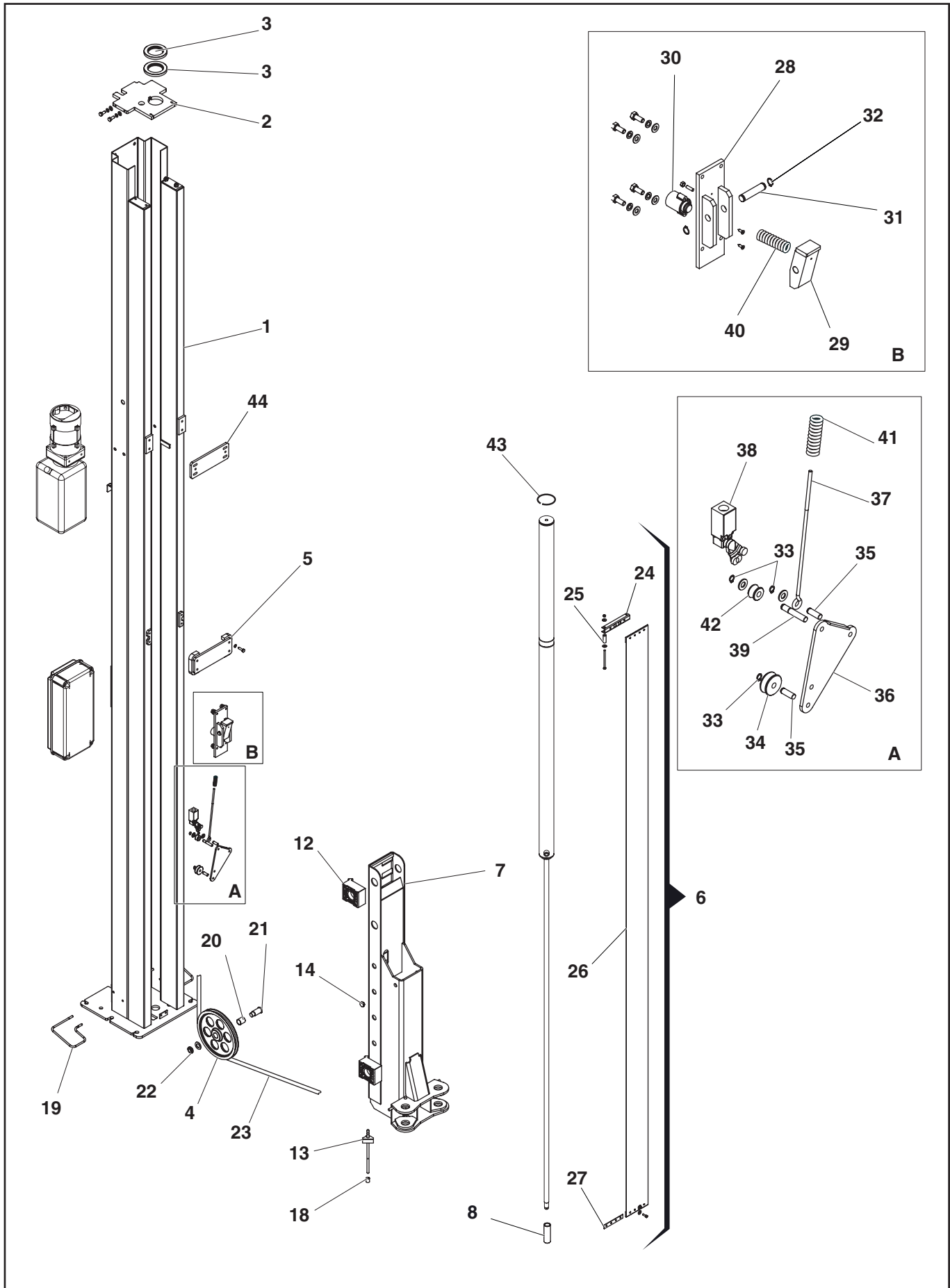
COLONNA COMANDO CONTROL COLUMN

Valida per i modelli – Apply to models

KPH373W3
KPH373W3K

N° / Indice
tavola / di modifica
Table / Change
no / index

1/0





Denominazione tavola – Table definition

**COLONNA COMANDO
CONTROL COLUMN**

Valida per i modelli – Apply to models

**KPH373W3
KPH373W3K**N° / Indice
tavola / di modifica
Table / Change
no / index**1/0**

RIF. REF	CODICE CODE	DESCRIZIONE DESCRIPTION	APPLICAZIONE APPLICATION
1	048310030	COLONNA COMANDO	CONTROL STAND
2	048311291	ATTACCO CILINDRO LIK	LIK CYLINDER CONNECTION
3	048312170	ANELLO SOSTEGNO	SUPPORT RING
4	048312080	PULEGGIA FUNE Ø12	Ø12-MM CABLE PULLEY
5	048312400	INSIEME TIRANTE COLONNA	STAND TIE-ROD ASSEMBLY
6	048390190	MTG. TENDINA	ASS. CURTAIN
7	048314080	CARRELLO	CARRIAGE
8	048312460	DISTANZIALE CILINDRO	SPACER CYLINDER
12	048390251	PATTINO + PERNO	SHOE + PIN
13	047221110	ARRESTO BRACCIO	ARM STOP
14	058135150	PATTINO MEDIO	MEDIUM-SIZED SHOE
18	950001480	MOLLA ARRESTO DENTATO CORTA	SHORT TOOTHED STOP SPRING
19	047220100	SALVAPIEDI AL CARRELLO	FOOT PROTECTION
20	630018	BOCCOLA AUTOLUB	SELF-LUBRICATING BUSH
21	048312072	PERNO PULEGGIA	PULLEY BRAKE
22	299123	GHIERA	RING
23	048320020	FUNE	CABLE
24	048312300	ATTACCO TENDINA	CURTAIN CONNECTION
25	06280143	MOLLA	SPRING
26	048312100	TENDINA	CURTAIN
27	048312090	PIATTO TENDINA	CURTAIN PLATE
28	048313041	SUPPORTO MARTELLETTO	CATCH MOUNT
29	048313011	MARTELLETTO	STRIKER
30	057798010	MONT. PISTONCINO	PISTON STAND
31	048313100	PERNO MARTELLETTO	CATCH PIN
32	243008	SEEGER	SNAP RING
33	243060	SEEGER	SNAP RING
34	048313240	RULLINO TASTATORE	FEELER ROLLER
35	070010260	PERNO FULCRO CAMMA	CAM PIVOT PIN
36	048313111	CAMMA ALLINEAMENTO	ALIGNMENT CAM
37	048313200	TIRANTE SICUREZZA	SAFETY TIE-ROD
38	527044	FINECORSA	LIMIT SWITCH
39	048313080	PERNO CAMMA ALLENTAMENTO	LOOSENING CAM PIN
40	950001520	MOLLA MARTELLETTO	STRIKER SPRING
41	950020161	MOLLA ALLENTAMENTO FUNE	CABLE LOOSENING SPRING
42	061010141	RULLINO TASTATORE	FEELER ROLLER
43	048361250	ANELLO DI ARRESTO Ø70	Ø70-MM STOP RING
44	048311380	PIASTRA APPOGGIO	PLATE

TUTTI I MODELLI-ALL MODELS

31-05-2006



Denominazione tavola – Table definition

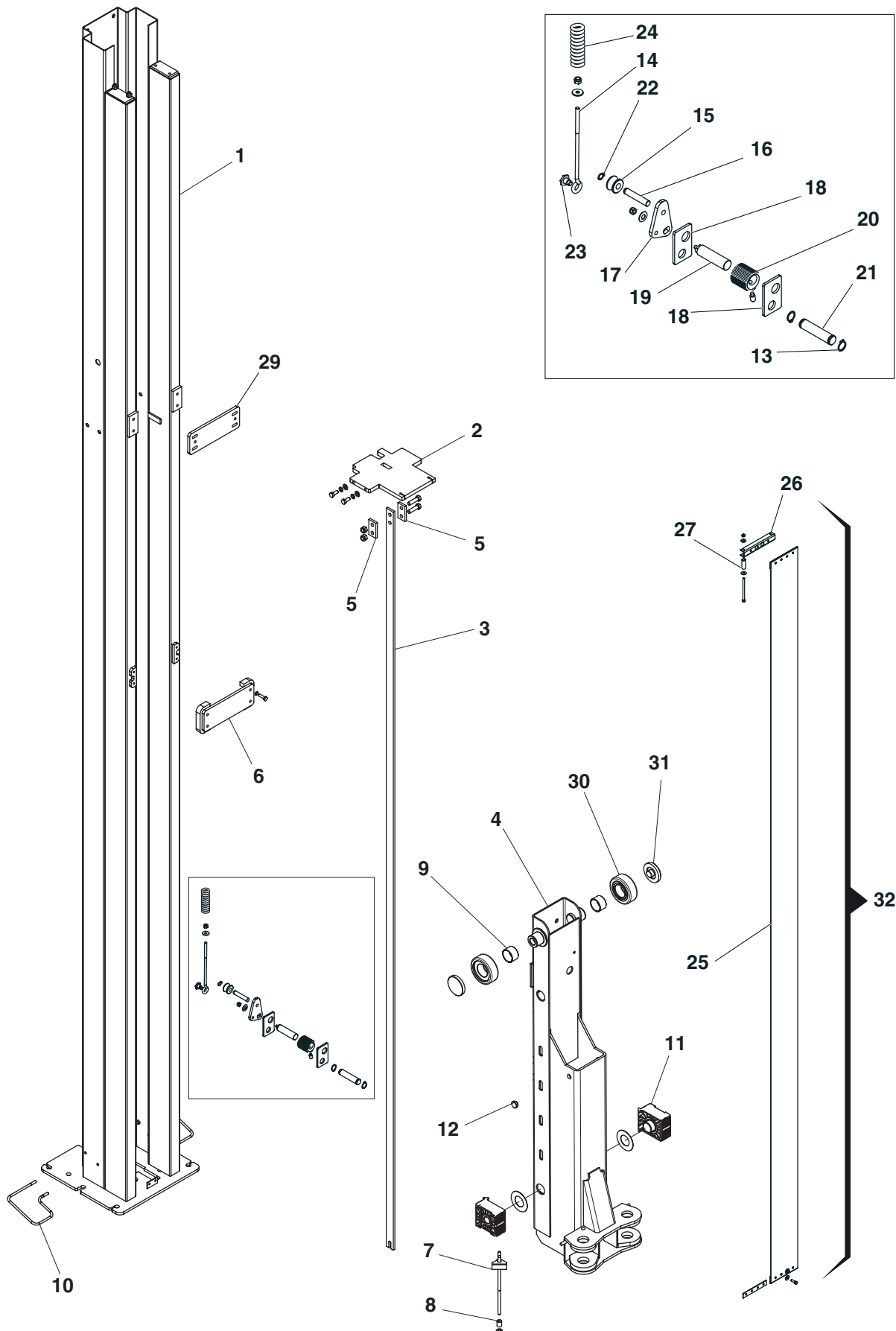
COLONNA OPPOSTA OPPOSITE COLUMN

Valida per i modelli – Apply to models

KPH373W3
KPH373W3K

N° / Indice
tavola / di modifica
Table / Change
no / index

2/0





Denominazione tavola – Table definition

**COLONNA OPPOSTA
OPPOSITE COLUMN**

Valida per i modelli – Apply to models

**KPH373W3
KPH373W3K**N° / Indice
tavola / di modifica
Table / Change
no / index**2/0**

RIF. REF	CODICE CODE	DESCRIZIONE DESCRIPTION		APPLICAZIONE APPLICATION
1	048310040	COLONNA OPPOSTA	OPPOSITE STAND	TUTTI I MODELLI-ALL MODELS
2	048311331	ATTACCO ASTA PARACADUTE	PARACHUTE CONNECTION	
3	048313090	ASTA PARACADUTE	PARACHUTE ROD	
4	048314070	CARRELLO	CARRIAGE	
5	048313230	ATTACCO ASTA PARACADUTE	PARACHUTE ROD CONNECTION	
6	048312400	TIRANTE COLONNA	STAND TIE ROD	
7	048321010	ARRESTO BRACCIO	ARM STOP	
8	950001480	MOLLA ARRESTO DENTATO CORTA	SHORT TOOTHED STOP SPRING	
9	630029	BOCCOLA	BUSHING	
10	047220100	SALVAPIEDI AL CARRELLO	FOOT PROTECTION	
11	048390251	PATTINO+PERNO	SHOE + PIN	
12	058135150	PATTINO MEDIO	MEDIUM-SIZED SHOE	
13	243008	SEEGER	SNAP RING	
14	061210210	TIRANTE SICUREZZA	SAFETY TIE ROD	
15	061010141	RULLINO TASTATORE	FEELER ROLLER	
16	048313071	PERNO CAMMA ROTTURA	BREAKAGE CAM PIN	
17	048313220	CAMMA PORTA RULLO	ROLLER CAM	
18	070010570	PATTINO PER ASTA ASOLATA	SLOTTED ROD SHOE	
19	070010620	PERNO RULLO ECCENTRICO	ECCENTRIC ROLLER PIN	
20	070010820	RULLO BLOCCAGGIO	LOCK ROLLER	
21	070010610	PERNO MARTELLETTO	CATCH PIN	
22	243060	SEEGER	SNAP RING	
23	070010250	NOTTOLINO PORTA RULLO	ROLLER RATCHET	
24	950020280	MOLLA ECCENTRICO	ECCENTRIC SPRING	
25	048312100	TENDINA	CURTAIN	
26	048312300	ATTACCO TENDINA	CURTAIN CONNECTION	
27	06280143	MOLLA	SPRING	
28	048312090	PIATTO TENDINA	CURTAIN PLATE	
29	048311390	PIASTRA APPOGGIO	PLATE	
30	048315460	RULLO	ROLLER	
31	048315470	PATTINO FRONTALE	FRONTAL SLIDING BLOCK	
32	048390190	MTG. TENDINA	ASS. CURTAIN	

31-05-2006



Denominazione tavola – Table definition

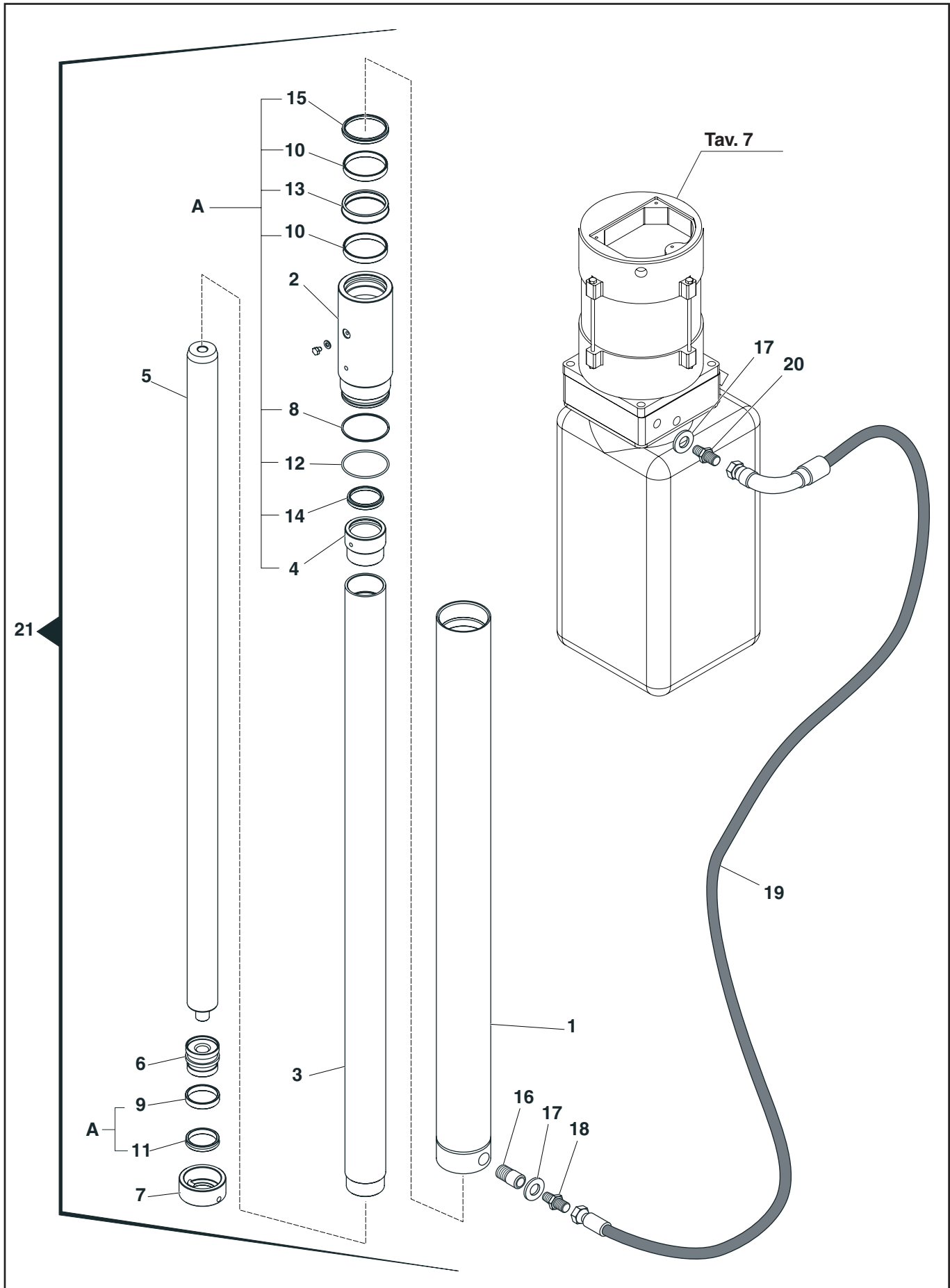
TAVOLA CILINDRO TABLE FOR CYLINDER

Valida per i modelli – Apply to models

KPH373W3
KPH373W3K

N° tavola Table no	/	Indice di modifica Change index
-----------------------------	---	------------------------------------------

3/0





Denominazione tavola – Table definition

**TAVOLA CILINDRO
TABLE FOR CYLINDER**

Valida per i modelli – Apply to models

**KPH373W3
KPH373W3K**N° / Indice
tavola / di modifica
Table / Change
no / index**3/0**

RIF. REF	CODICE CODE	DESCRIZIONE DESCRIPTION	APPLICAZIONE APPLICATION
1	048360071	CAMICIA ESTERNA	OUTER SLEEVE
2	048361171	TESTATA DI GUIDA EST.	GUIDE HEAD
3	048361180	CAMICIA-STELO INTERMEDIA	MIDDLE SLIDER
4	048361190	TESTATA INTERM.	HEAD
5	048361200	STELO Ø45	ROD
6	048361220	PISTONE CILINDRO	CYLINDER PISTON
7	048361230	GHIERA DI ARRESTO	STOP RING
8	057970030	ANELLO ANTIESTRUSIONE AP145 (A)	ANTI-EXTRUSION RING (A)
9	410093	GUIDA FE50 (A)	GUIDE (A)
10	048370020	GUIDA GRF60 65 9.7 (A)	GUIDE (A)
11	408230	TENUTA PISTONE KD 50 42 8 (A)	PISTON SEAL (A)
12	401076	GUARNIZIONE OR (A)	GASKET OR (A)
13	048370010	TENUTA STELO SD 60 70 12 (A)	ROD SEAL (A)
14	058270020	RASCHIATORE SA45 (A)	SEAL (A)
15	058170030	RASCHIATORE STELO SA 60 (A)	SEAL (A)
16	309537	VALVOLA CTR DISCESA	DOWNSTR. CTR VALVE
17	399021	RONDELLA	WASHER
18	312104	NIPPLES SEDE CONICA	TAPER NIPPLES
19	048360210	TUBO MANDATA	FEED TUBE
20	312102	NIPPLES SEDE CONICA	TAPER NIPPLES
A	GU4520	KIT GUARNIZIONI	KIT GASKET
21	048360060	CILINDRO COMPLETO	COMPLETE PISTON

TUTTI I MODELLI-ALL MODELS



Denominazione tavola – Table definition

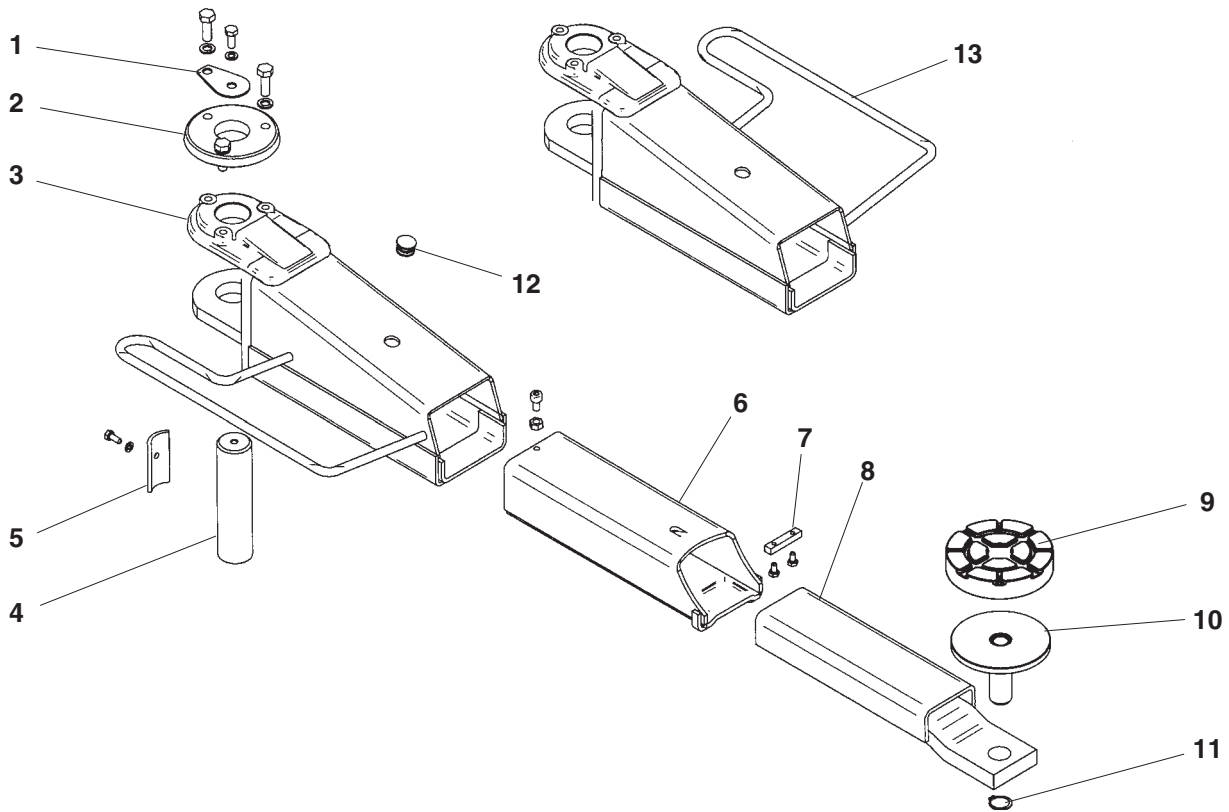
BRACCI CORTI W3
SHORT ARMS W3

Valida per i modelli – Apply to models

KPH373W3

N° / Indice
tavola / di modifica
Table / Change
no / index

4A/0



Denominazione tavola – *Table definition***BRACCI CORTI W3**
SHORT ARMS W3Valida per i modelli – *Apply to models***KPH373W3**N° / Indice
tavola / di modifica
Table / Change
*no / index***4A/0**

RIF. REF	CODICE CODE	DESCRIZIONE DESCRIPTION	APPLICAZIONE APPLICATION
1	047021720	PIASTRINO ARRESTO PERNO	TUTTI I MODELLI-ALL MODELS
2	047021710	RUOTA ARRESTO BRACCI	
3	047016792	CORPO BRACCIO DX	
4	047016911	PERNO	
5	046815210	FERMO PERNO BRACCIO	
6	047016691	PRIMA PROLUNGA	
7	047217070	ARRESTO SECONDA PROLUNGA	
8	047216020	SECONDA PROLUNGA	
9	047021850	TAMPONE CON PIOLI	
10	047021860	PIATTELLO PER TAMPONE	
11	243012	SEEGER EST. 24	
12	413166	TAPPO	
13	047016782	CORPO BRACCIO SX	

31-05-2006



Denominazione tavola – Table definition

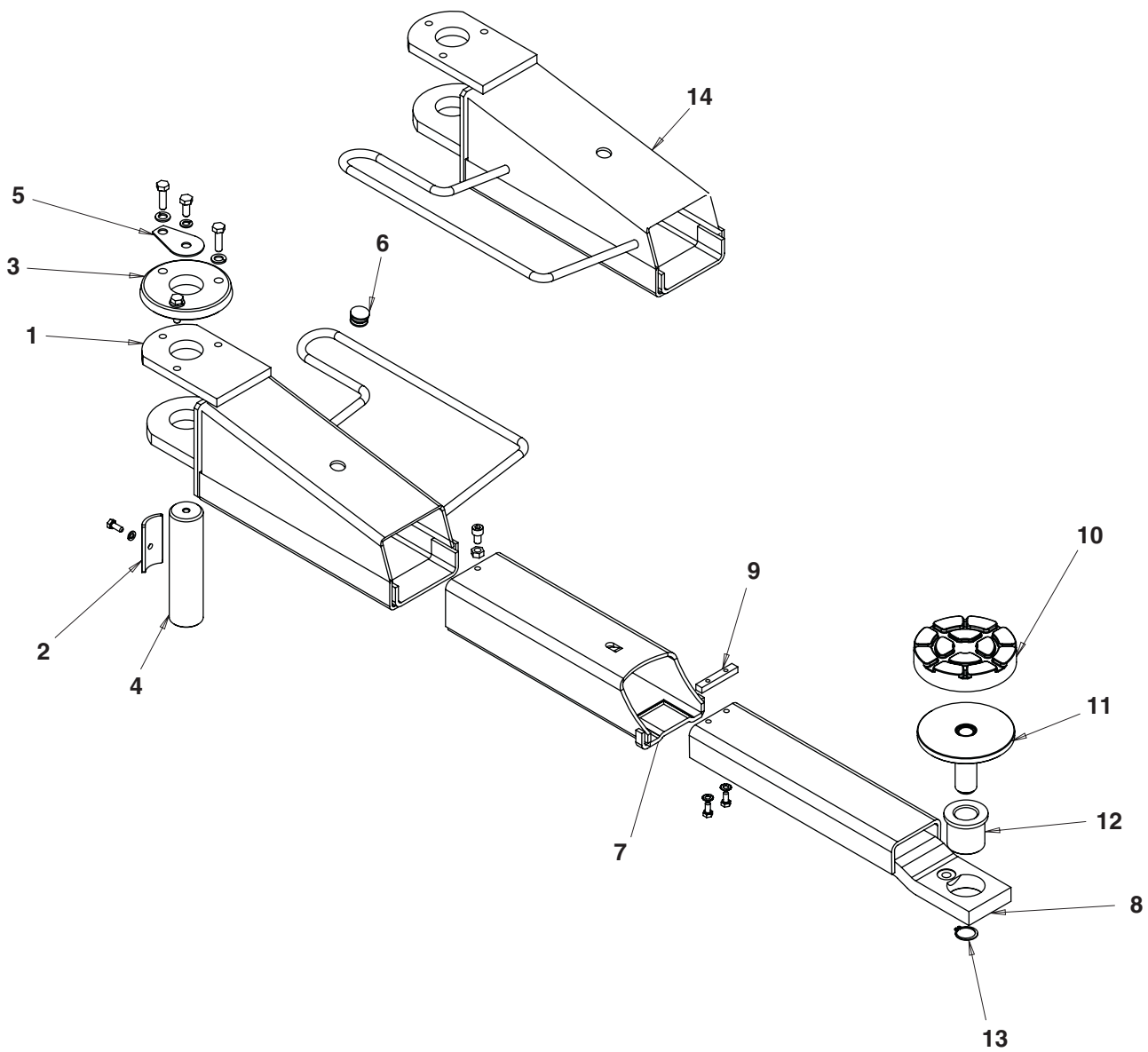
BRACCI CORTI W3K
SHORT ARMS W3K

Valida per i modelli – Apply to models

KPH373W3K

N° / Indice
tavola / di modifica
Table / Change
no / index

4B/0



Denominazione tavola – *Table definition***BRACCI CORTI W3K**
SHORT ARMS W3KValida per i modelli – *Apply to models***KPH373W3K**N° / Indice
tavola / di modifica
Table / Change
*no / index***4B/0**

RIF. REF	CODICE CODE	DESCRIZIONE DESCRIPTION	APPLICAZIONE APPLICATION
1	047216131	INS. BRACCIO SX	LH ARM BODY
2	046815210	FERMO PERNO BRACCIO	ARM PIN STOP
3	047021710	RUOTA ARRESTO BRACCI	ARM STOP WHEEL
4	047016911	PERNO	PIN
5	047021720	PIASTRINO ARRESTO PERNO	PIN STOP PLATE
6	413166	TAPPO	PLUG
7	047216140	INS. PRIMA PROLUNGA	FIRST EXTENSION ASSEMBLY
8	047216180	INS. SEC. PROLUNGA	SECOND EXTENSION ASSEMBLY
9	047217150	ARRESTO SECONDA PROLUNGA	STOP FOR SECOND EXTENSION
10	047021850	TAMPONE CON PIOLI	STAKE STOPPER
11	047021860	PIATTELLO PER TAMPONE	STOPPER PLATE
12	04640591	BOCCOLA	BUSHING
13	243012	SEEGER	SNAP RING
14	047216161	INS. BRACCIO DX	RH ARM BODY

TUTTI I MODELLI-ALL MODELS

31-05-2006



Denominazione tavola – Table definition

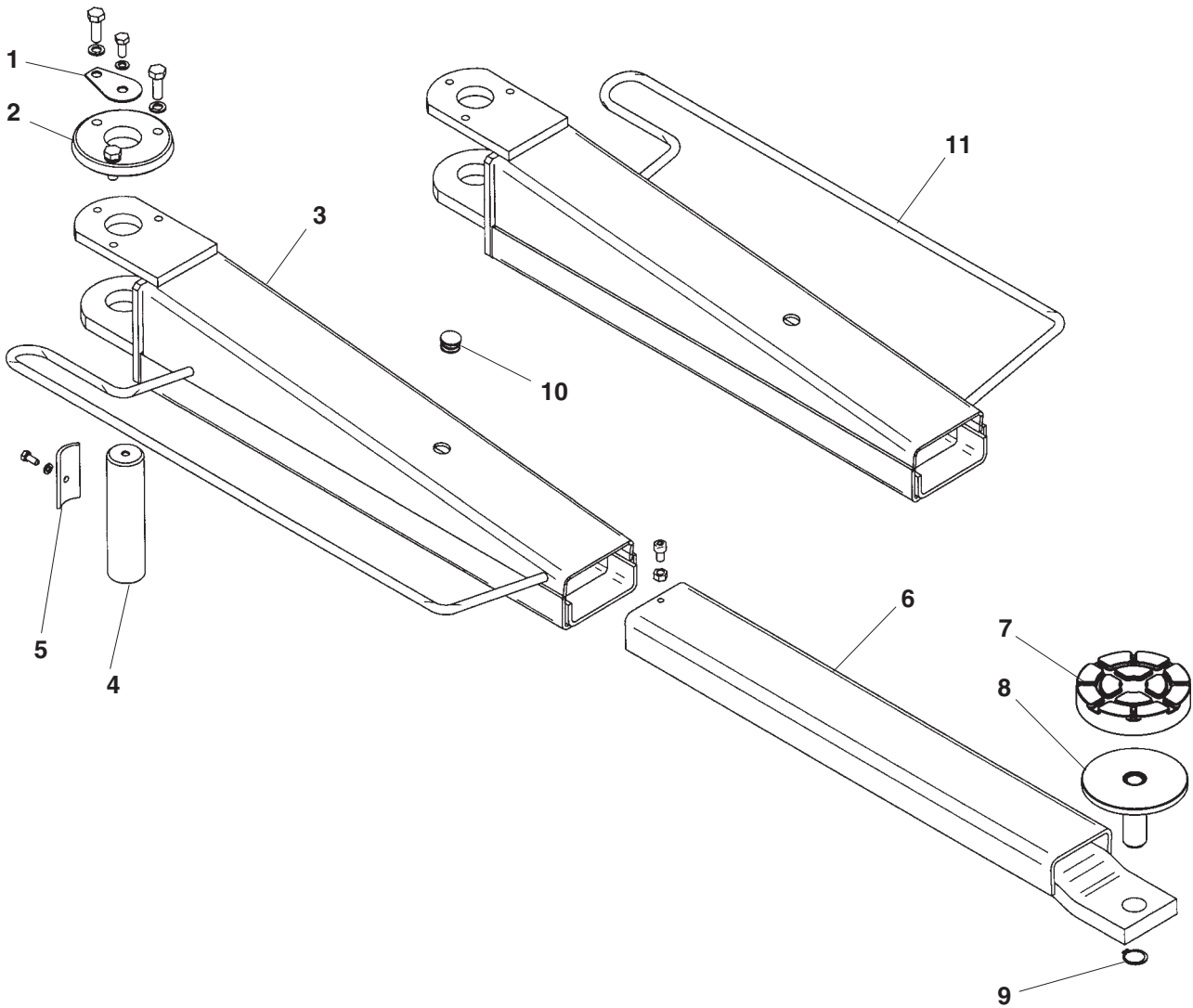
BRACCI LUNGI W3
LONGS ARMS W3

Valida per i modelli – Apply to models

KPH373W3

N° / Indice
tavola / di modifica
Table / Change
no / index

5A/0



Denominazione tavola – *Table definition***BRACCI LUNGI W3**
LONGS ARMS W3Valida per i modelli – *Apply to models***KPH373W3**N° / Indice
tavola / di modifica
Table / Change
*no / index***5A/0**

RIF. REF	CODICE CODE	DESCRIZIONE DESCRIPTION		APPLICAZIONE APPLICATION
1	047021720	PIASTRINO ARRESTO PERNO	PIN STOP PLATE	TUTTI I MODELLI-ALL MODELS
2	047021710	RUOTA ARRESTO BRACCI	ARM STOP WHEEL	
3	047216060	CORPO BRACCIO DX	RH ARM BODY	
4	047016911	PERNO	PIN	
5	046815210	FERMO PERNO BRACCIO	ARM PIN STOP	
6	047216010	PROLUNGA	EXTENSION	
7	047021850	TAMPONE CON PIOLI	STAKE STOPPER	
8	047021860	PIATTELLO PER TAMPONE	STOPPER PLATE	
9	243012	SEEGER EST. 24	OUTER SNAP RING 24	
10	413166	TAPPO	PLUG	
11	047216070	CORPO BRACCIO SX	LH ARM BODY	

31-05-2006



Denominazione tavola – Table definition

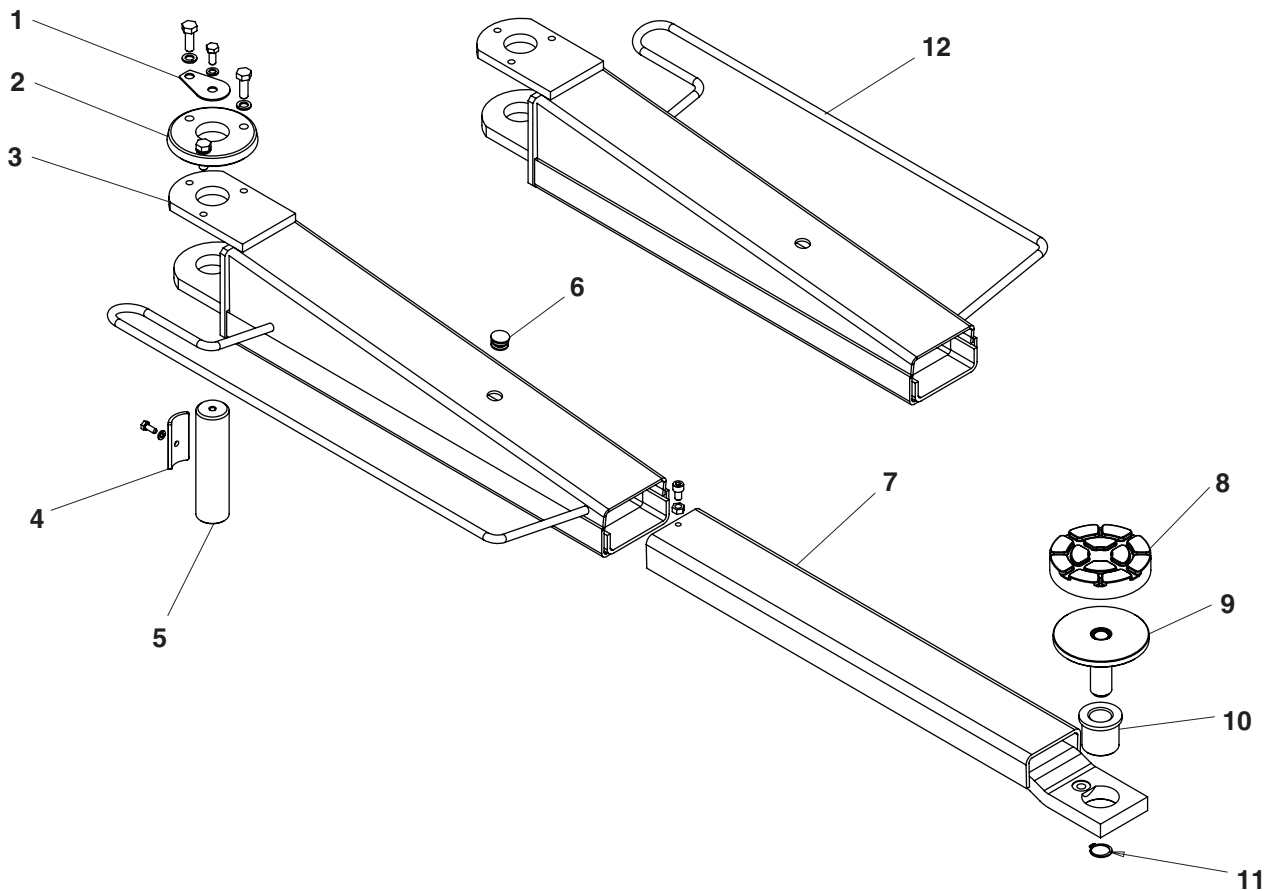
BRACCI LUNGI W3K
LONGS ARMS W3K

Valida per i modelli – Apply to models

KPH373W3K

N° / Indice
tavola / di modifica
Table / Change
no / index

5B/0



Denominazione tavola – *Table definition***BRACCI LUNGI W3K**
LONGS ARMS W3KValida per i modelli – *Apply to models***KPH373W3K**N° / Indice
tavola / di modifica
Table / Change
*no / index***5B/0**

RIF. REF	CODICE CODE	DESCRIZIONE DESCRIPTION		APPLICAZIONE APPLICATION
1	047021720	PIASTRINO ARRESTO PERNO	<i>PIN STOP PLATE</i>	TUTTI I MODELLI-ALL MODELS
2	047021710	RUOTA ARRESTO BRACCI	<i>ARM STOP WHEEL</i>	
3	047216061	BRACCIO LUNGO DX	<i>RH LONG ARM</i>	
4	046815210	FERMO PERNO BRACCIO	<i>ARM PIN STOP</i>	
5	047016911	PERNO	<i>PIN</i>	
6	413166	TAPPO	<i>PLUG</i>	
7	047216170	PROLUNGA	<i>EXTENSION</i>	
8	047021850	TAMPONE CON PIOLI	<i>STAKE STOPPER</i>	
9	047021860	PIATTELLO PER TAMPONE	<i>STOPPER PLATE</i>	
10	04640591	BOCCOLA	<i>BUSHING</i>	
11	243012	SEEGER	<i>SNAP RING</i>	
12	047216071	BRACCIO LUNGO SX	<i>LH LONG ARM</i>	

31-05-2006



Denominazione tavola – *Table definition*

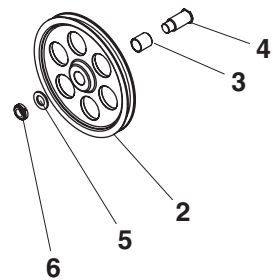
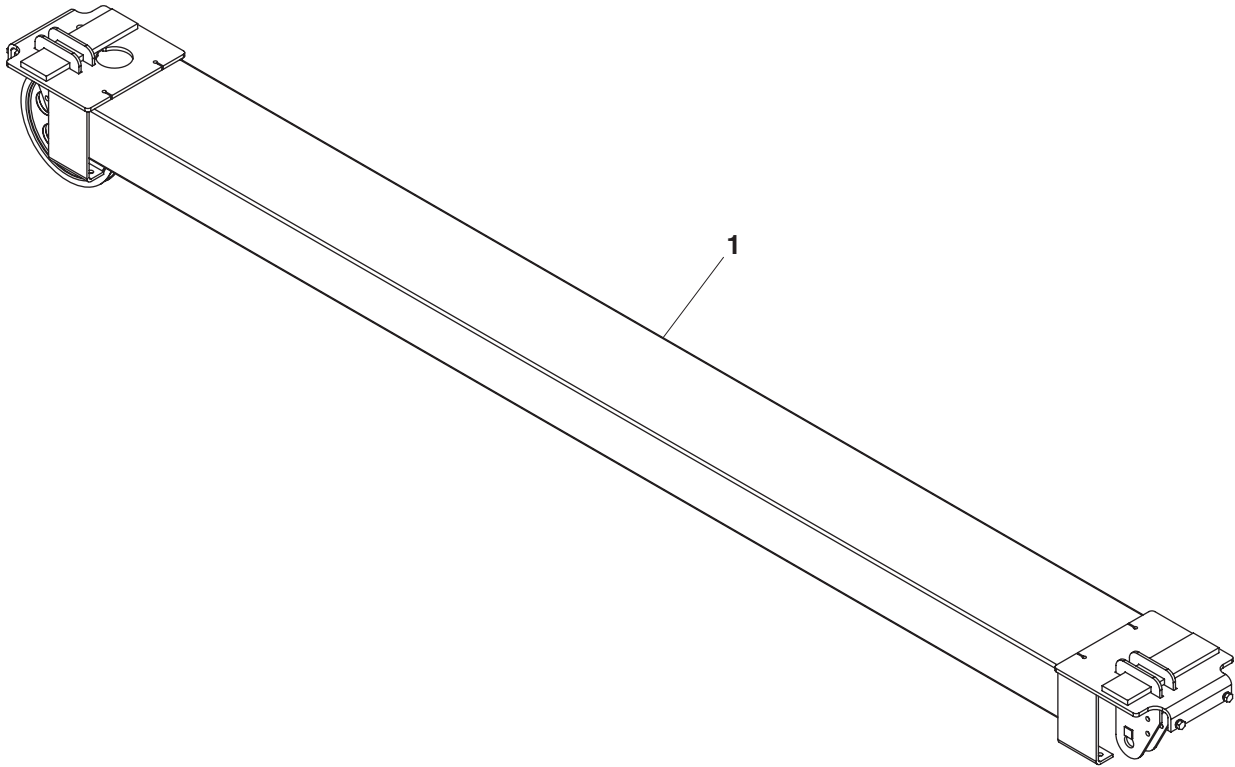
**PORTALE
GANTRY**

Valida per i modelli – *Apply to models*

**KPH373W3
KPH373W3K**

N° / Indice
tavola / di modifica
Table / Change
no / index

6/0





Denominazione tavola – *Table definition*

**PORTALE
GANTRY**

Valida per i modelli – *Apply to models*

**KPH373W3
KPH373W3K**

N° / Indice
tavola / di modifica
Table / Change
no / index

6/0

RIF. REF	CODICE CODE	DESCRIZIONE DESCRIPTION		APPLICAZIONE APPLICATION
1	048312280	PORTALE	GANTRY	TUTTI I MODELLI-ALL MODELS
2	048312080	PULEGGIA FUNE Ø12	Ø12-MM CABLE PULLEY	
3	630018	BOCCOLA AUTOLUBRIFICANTE	SELF-LUBRICATING BUSH	
4	048312072	PERNO PULEGGIA	PULLEY PIN	
5	299123	GHIERA	RING NUT	

31-05-2006



Denominazione tavola – Table definition

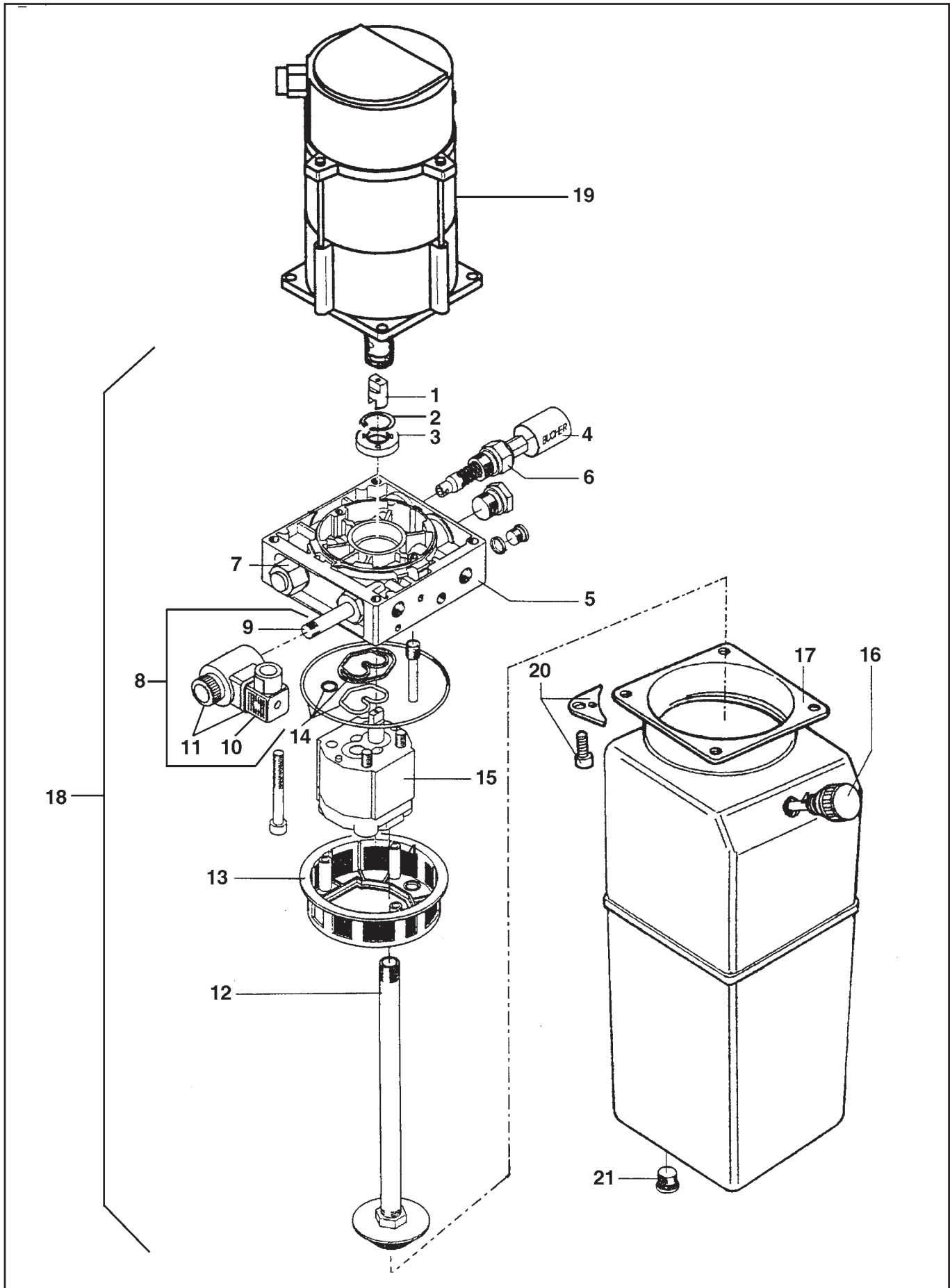
**CENTRALINA IDRAULICA
HYDRAULIC SYSTEM
(3Ph 50-60Hz)**

Valida per i modelli – Apply to models

**KPH373W3
KPH373W3K**

N° / Indice
tavola / di modifica
Table / Change
no / index

7/10



Denominazione tavola – *Table definition***CENTRALINA IDRAULICA
HYDRAULIC SYSTEM
(3Ph 50-60Hz)**Valida per i modelli – *Apply to models***KPH373W3
KPH373W3K**N° / Indice
tavola / di modifica
Table / Change
no / index**7/0**

RIF. REF	CODICE CODE	DESCRIZIONE DESCRIPTION		APPLICAZIONE APPLICATION
1	146771070	GIUNTO	COUPLING	TUTTI I MODELLI-ALL MODELS
2	058071220	SEEGER	SEEGER	
3	058070320	PARAOLIO	OIL SEAL	
4	150671040	GUAINA	SHEATH	
5	058071110	COLLETTORE	COLLECTOR	
6	058071160	VALVOLA DI MASSIMA	MAXIMUM VALVE	
7	058071150	VALVOLA RITEGNO	CHECK VALVE	
8	058071240	ELETTROVALVOLA	ELECTROVALVE	
9	058071170	VALVOLA	VALVE	
10	070171070	CONNETTORE	CONNECTOR	
11	324075	BOBINA	BOBBIN	
12	070171050	TUBO ASPIRAZIONE	ASPIRATION TUBE	
13	058070330	FILTRO CONVOGLIATORE	FILTER	
14	058071210	SERIE GUARNIZIONI	GASKET KIT	
15	058071040	POMPA	PUMP	
16	070171030	TAPPO CON ASTA	PLUG AND ROD	
17	070271020	SERBATOIO	TANK	
18	324131	INS. CENTRALINA IDRAULICA	HYDRAULIC CONTROL BOX	
19	900003090	MOTORE KW 2,6-220/380V-50Hz-IP54 MOTORE KW 2,6-230/400V-50Hz-IP54 MOTORE KW 2,6-240/415V-50Hz-IP54 MOTORE KW 2,6-220/380V-60Hz-IP54	MOTOR KW 2,6-220/380V-50Hz-IP54 MOTOR KW 2,6-230/400V-50Hz-IP54 MOTOR KW 2,6-240/415V-50Hz-IP54 MOTOR KW 2,6-220/380V-60Hz-IP54	
20	070171080	KIT SERBATOIO	TANK KIT	
21	070171090	TAPPO	PLUG	

31-05-2006



Denominazione tavola – Table definition

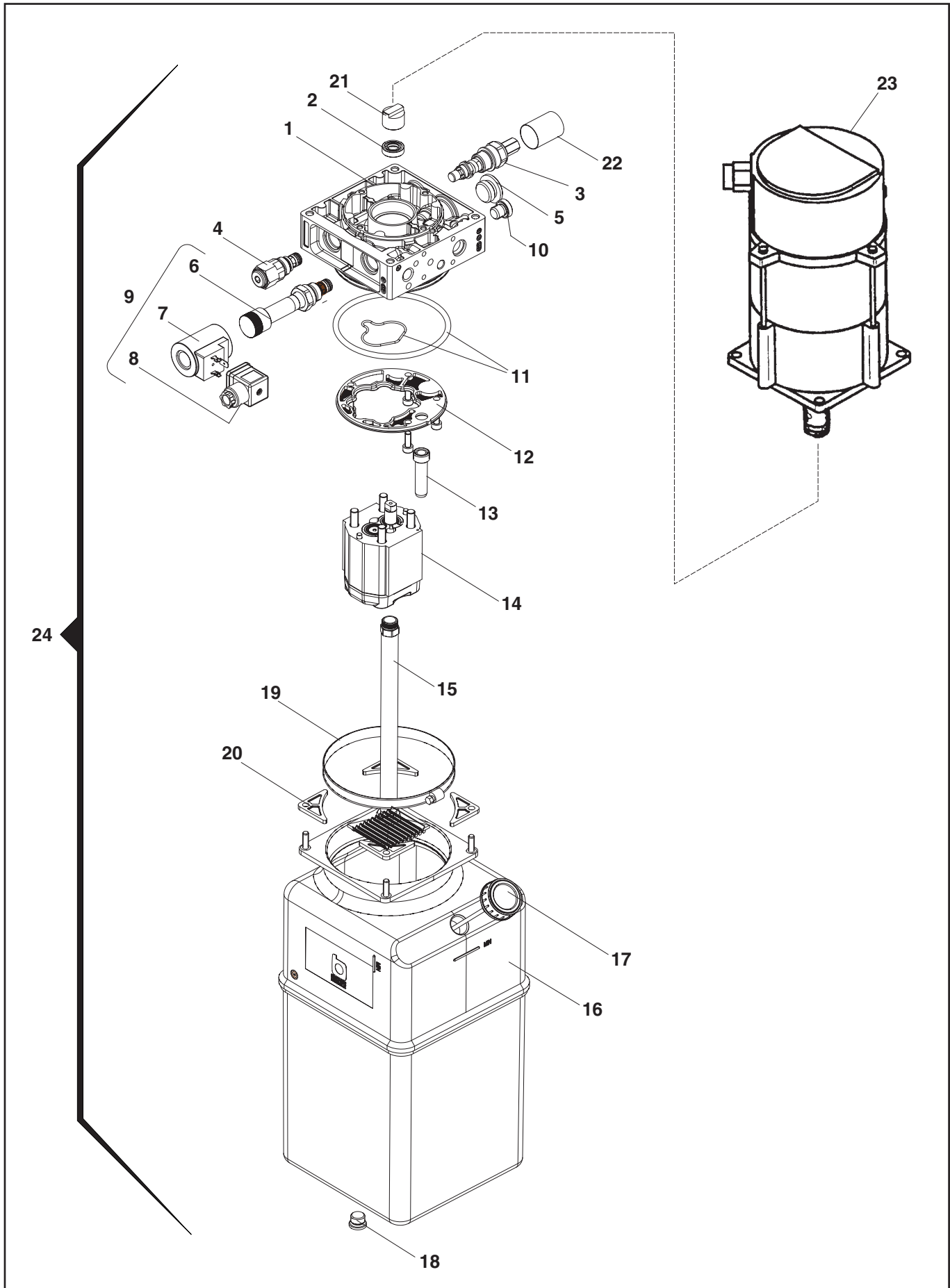
**CENTRALINA IDRAULICA
HYDRAULIC SYSTEM
(3Ph 50-60Hz)**

Valida per i modelli – Apply to models

**KPH373W3
KPH373W3K**

N° / Indice
tavola / di modifica
Table / Change
no / index

7/1



Denominazione tavola – *Table definition***CENTRALINA IDRAULICA
HYDRAULIC SYSTEM
(3Ph 50-60Hz)**Valida per i modelli – *Apply to models***KPH373W3
KPH373W3K**N° / Indice
tavola / di modifica
Table / Change
no / index**7/1**

RIF. REF	CODICE CODE	DESCRIZIONE DESCRIPTION		APPLICAZIONE APPLICATION
1	058071112	COLLETTORE	COLLECTOR	TUTTI I MODELLI-ALL MODELS
2	058070320	PARAOLIO	OIL SEAL	
3	058071160	VALVOLA DI MASSIMA	MAXIMUM VALVE	
4	058071150	VALVOLA	VALVE	
5	048370040	TAPPO	PLUG	
6	058071170	ELETTROVALVOLA	ELECTROVALVE	
7	070171060	BOBINA	BOBBIN	
8	070171070	CONNETTORE	CONNECTOR	
9	058071240	ELETTROVALVOLA	ELECTROVALVE	
10	058071580	TAPPO	PLUG	
11	058770220	KIT GUARNIZIONI	GASKET KIT	
12	058770150	FILTRO CONVOGLIATORE	FILTER	
13	058070310	TUBO	TUBE	
14	058071041	POMPA	PUMP	
15	070271060	TUBO ASPIRAZIONE	ASPIRATION TUBE	
16	070271021	SERBATOIO	TANK	
17	058770170	TAPPO CON ASTA	PLUG AND ROD	
18	070171090	TAPPO	PLUG	
19	058371060	FASCETTA	SLEEVE COLLAR	
20	058071590	SUPPORTO	SUPPORT	
21	146771070	GIUNTO	COUPLING	
22	150671040	GUAINA	SHEATH	
23	900003090	MOTORE KW 2,6-220/380V-50Hz-IP54 MOTORE KW 2,6-230/400V-50Hz-IP54 MOTORE KW 2,6-240/415V-50Hz-IP54 MOTORE KW 2,6-220/380V-60Hz-IP54	MOTOR KW 2,6-220/380V-50Hz-IP54 MOTOR KW 2,6-230/400V-50Hz-IP54 MOTOR KW 2,6-240/415V-50Hz-IP54 MOTOR KW 2,6-220/380V-60Hz-IP54	
24	324236	INS. CENTRALINA IDRAULICA	HYDRAULIC CONTROL BOX	

10-08-2006



Denominazione tavola – Table definition

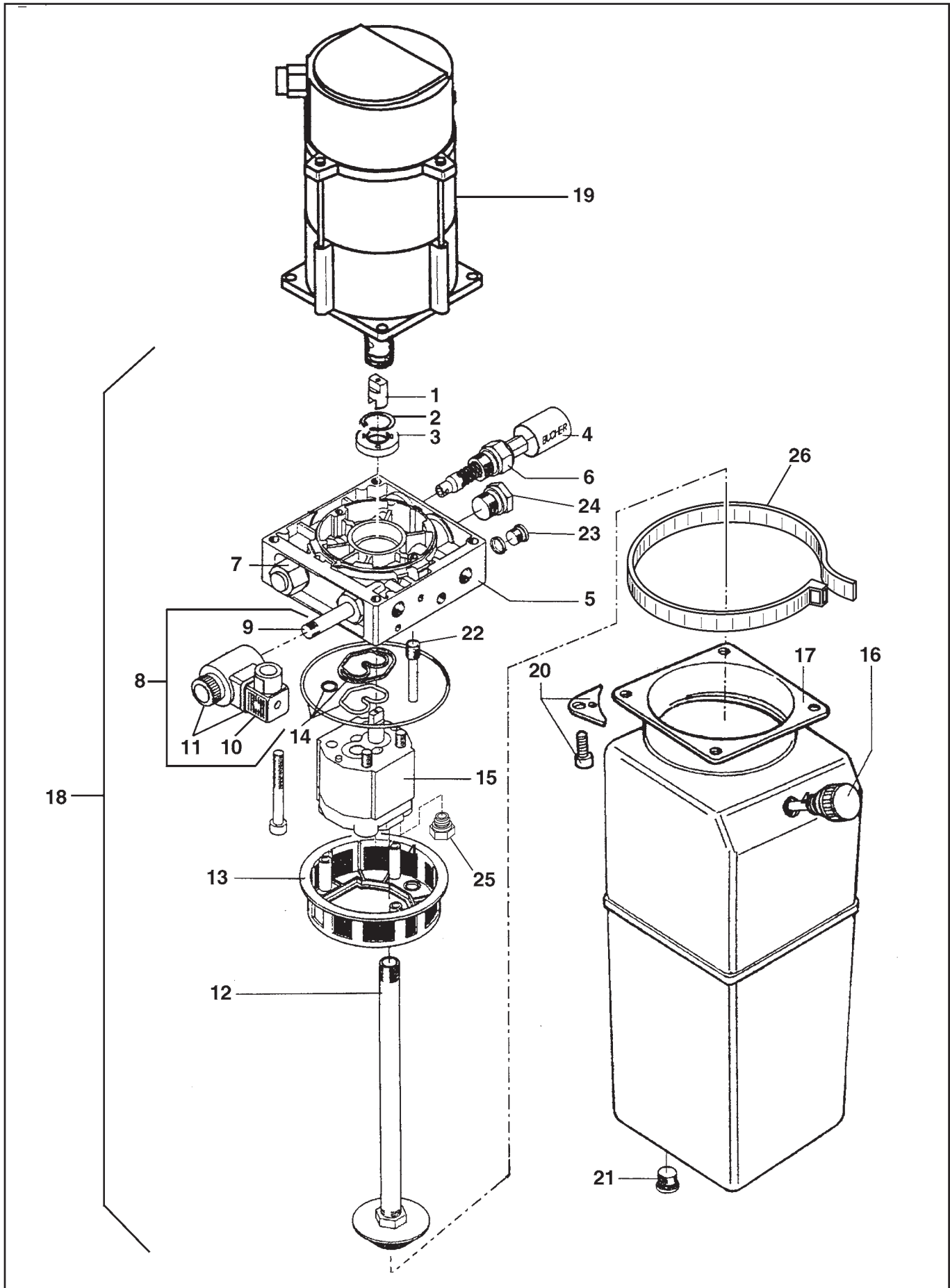
CENTRALINA IDRAULICA
HYDRAULIC SYSTEM
 (1Ph 50-60Hz)

Valida per i modelli – Apply to models

KPH373W3
KPH373W3K

N° tavola Table no	/	Indice di modifica Change index
-----------------------------	---	------------------------------------------

7A/0



Denominazione tavola – *Table definition***CENTRALINA IDRAULICA
HYDRAULIC SYSTEM
(1Ph 50-60Hz)**Valida per i modelli – *Apply to models***KPH373W3
KPH373W3K**N° / Indice
tavola / di modifica
Table / Change
no / index**7A/0**

RIF. REF	CODICE CODE	DESCRIZIONE DESCRIPTION		APPLICAZIONE APPLICATION
1	146771070	GIUNTO	COUPLING	TUTTI I MODELLI-ALL MODELS
2	058071220	SEEGER	SEEGER	
3	058070320	PARAOLIO	OIL SEAL	
4	150671040	GUAINA	SHEATH	
5	058071111	COLLETTORE	COLLECTOR	
6	058071160	VALVOLA DI MASSIMA	MAXIMUM VALVE	
7	058071150	VALVOLA RITEGNO	CHECK VALVE	
8	058071240	ELETTROVALVOLA	ELECTROVALVE	
9	058071170	VALVOLA	VALVE	
10	070171070	CONNETTORE	CONNECTOR	
11	324075	BOBINA	BOBBIN	
12	048370070	GRUPPO ASPIRAZIONE - 1Ph 50Hz	ASPIRATION GROUP - 1Ph 50Hz	
	048370080	GRUPPO ASPIRAZIONE - 1Ph 60Hz	ASPIRATION GROUP - 1Ph 60Hz	
13	058071390	FILTRO CONVOGLIATORE	FILTER	
14	058071211	SERIE GUARNIZIONI	GASKET KIT	
15	048370050	POMPA - 1Ph 50Hz	PUMP - 1Ph 50Hz	
	058071530	POMPA - 1Ph 60Hz	PUMP - 1Ph 60Hz	
16	070171030	TAPPO CON ASTA	PLUG AND ROD	
17	070271020	SERBATOIO	TANK	
18	324192	CENTRALINA IDRAULICA-1Ph 50Hz	HYDRAULIC CONTROL BOX-1Ph 50Hz	
	324193	CENTRALINA IDRAULICA-1Ph 60Hz	HYDRAULIC CONTROL BOX-1Ph 60Hz	
19	900003420	MOTORE KW 2,6-220V-50Hz-1Ph	MOTOR KW 2,6-220V-50Hz-1Ph	
		MOTORE KW 2,6-230V-50Hz-1Ph	MOTOR KW 2,6-230V-50Hz-1Ph	
		MOTORE KW 2,6-240V-50Hz-1Ph	MOTOR KW 2,6-240V-50Hz-1Ph	
		MOTORE KW 2,6-220V-60Hz-1Ph	MOTOR KW 2,6-220V-60Hz-1Ph	
20	058371050	KIT SERBATOIO	TANK KIT	
21	070171090	TAPPO	PLUG	
22	058070310	TUBO PVC	TUBE	
23	058371070	TAPPO	PLUG	
24	048370040	TAPPO	PLUG	
25	048370060	VALVOLA START-UP	START-UP VALVE	
26	058371060	FASCETTA	SLEEVE COLLAR	

31-05-2006



Denominazione tavola – Table definition

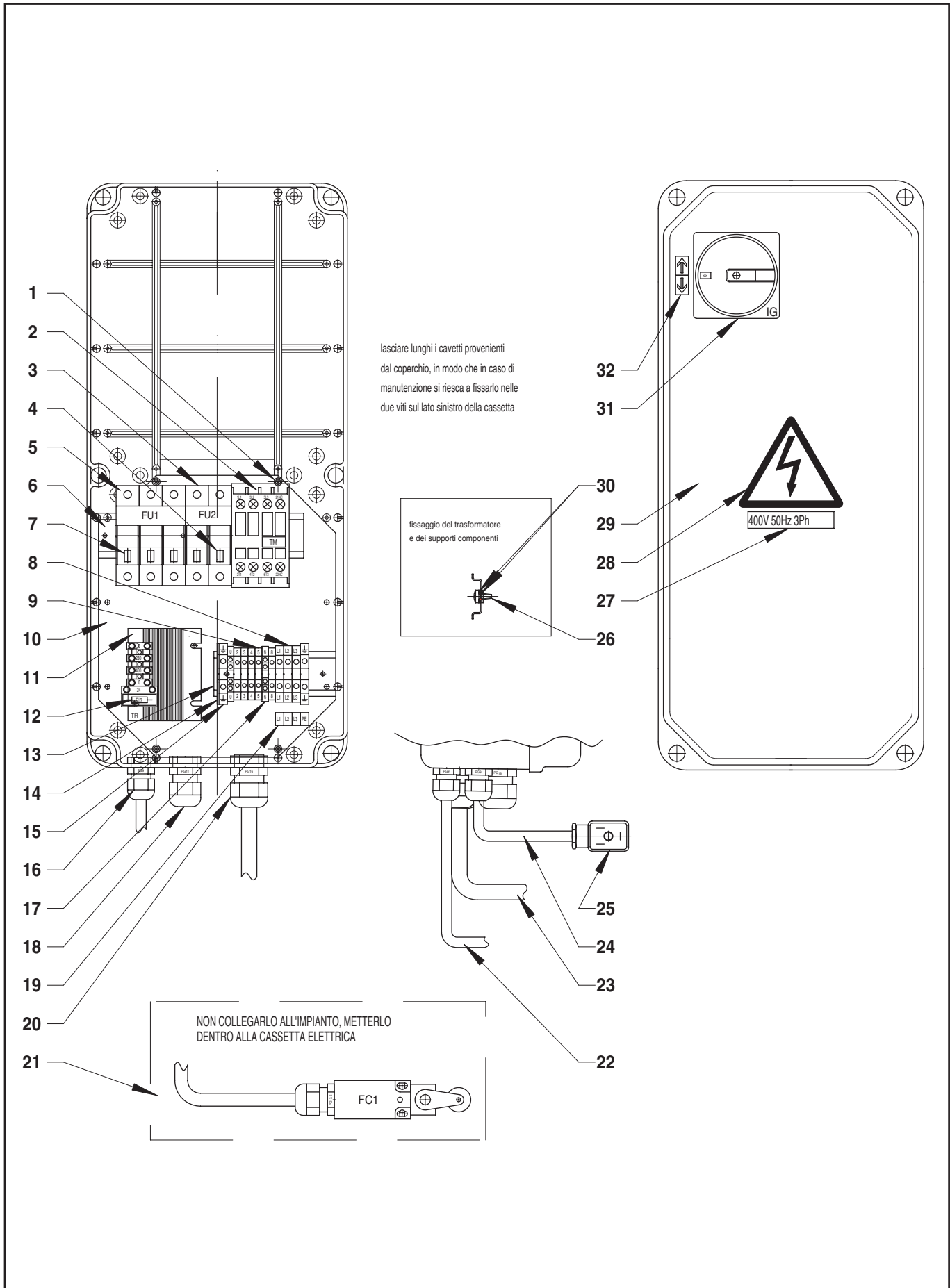
IMPIANTO ELETTRICO ELECTRIC INSTALLATION (3Ph – 50-60Hz)

Valida per i modelli – Apply to models

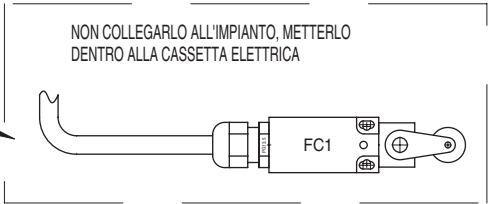
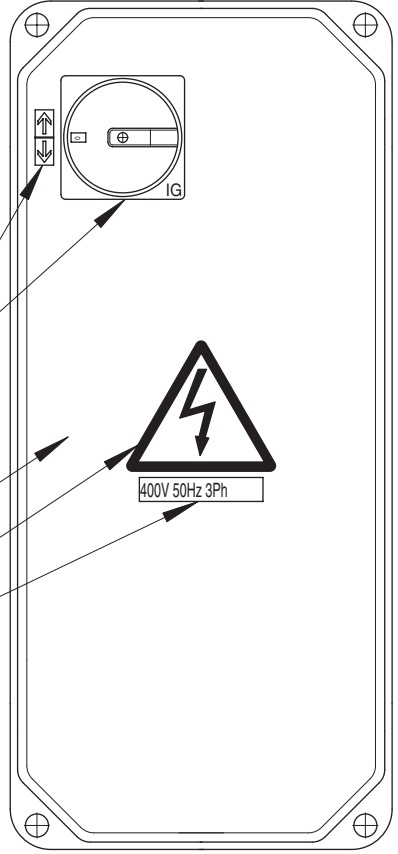
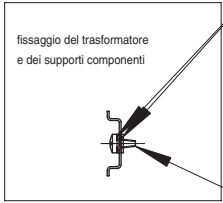
KPH373W3
KPH373W3K

N° / Indice
tavola / di modifica
Table / Change
no / index

8/0



lasciare lunghi i cavetti provenienti dal coperchio, in modo che in caso di manutenzione si riesca a fissarlo nelle due viti sul lato sinistro della cassetta



31-05-2006



Denominazione tavola – Table definition

**IMPIANTO ELETTRICO
ELECTRIC INSTALLATION
(3Ph – 50-60Hz)**

Valida per i modelli – Apply to models

**KPH373W3
KPH373W3K**N° / Indice
tavola / di modifica
Table / Change
no / index**8/0**

RIF. REF	CODICE CODE	DESCRIZIONE DESCRIPTION		APPLICAZIONE APPLICATION
1	220052	VITE TCB AUT.F.2.9X9.5 ZN	SELF-THRD. SCREW	TUTTI I MODELLI-ALL MODELS
2	522109	CONTATTORE 4KW AC3 400V	CONTACTOR 4KW AC3 400V	
3	515027	PORTAFUSIBILE BIPOLARE	TWO-POLE FUSE HOLDER	
4	507095	FUSIBILE 10.3X38 1A 500V GL	FUSIBILE 10x38 1A 500V gl	
5	515025	PORTAFUSIBILE TRIPOLARE	THREE-POLE FUSE HOLDER	
6	047066240	SUPPORTO COMPONENTI	COMPONENT SUPPORT	
7	507045	FUSIBILE 10.3X38 16A 500V AM	FUSIBILE 10X38 10A 500V aM	
7	507094	FUSIBILE 10.3X38 10A 500V AM	FUSE 10.3X38	
8	510108	MORSETTO 4MMQ	TERMINAL 4 SQ. MM	
9	510145	MORSETTO 2.5MMQ	TERMINAL 2.5 SQ. MM	
10	047065621	PIASTRA PORTA APPARECCHIATURE	EQUIPMENT SUPPORT PLATE	
11	121KP0331	TRASFORMAT. 30VA 0-230-400/0-24	TRANSFORMER 30VA 0-230-400/0-24	
12	507043	FUSIBILE 5X20 2A 250V RAPIDO	FUSE 5x20 2A 250V rapid	
13	05221037	SUPPORTO MORSETTIERA	TERMINAL BOARD SUPPORT	
14	510209	PIASTRINO TERMINALE	TERMINAL PLATE	
15	510150	MORSETTO GIALLO VERDE 4MMQ	YELLOW/GREEN TERMINAL 4SQ.MM	
16	599089	PRESSACAPO PG9 CON GHIERA	PG9 CABLE RETAINER WITH RING NUT	
17	510207	MORSETTO 4 CONNESSIONI 2.5MMQ	4-CONN. CLAMP 2,5 mmq	
18	599074	PRESSACAPO PG11 CON GHIERA	PG11 CABLE RETAINER WITH RING NUT	
19	999912900	TARGH.COLLEG.CAVO ALIMENTAZIO	POWER CABLE PLATE	
20	599139	PRESSACAPO PG16 CON GHIERA	PG16 CABLE RETAINER RING NUT	
21	048365070	INS.CAVO DA CASS.ELETTRICA A FC1	CABLE INS.	
22	048365040	INSIEME CAVO DA CASSETTA A EV1	CABLE SET FROM BOX TO EV1	
22	048365010	INSIEME CAVO DA CASSETTA A EV1	CABLE SET FROM BOX TO EV1	
23	048365060	INS. CAVO DA CASSETTA A MOTORE	CABLE SET FROM BOX TO MOTOR	
23	048365030	INS. CAVO DA CASSETTA A MOTORERE	CABLE SET FROM BOX TO MOTOR	
24	048365050	INSIEME CAVO DA CASSETTA A EV2	CABLE SET FROM BOX TO EV2	
24	048365020	INSIEME CAVO DA CASSETTA A EV2	CABLE SET FROM BOX TO EV2	
25	322022	CONNETTORE ELETTROVALVOLA EV2	RELAY SWITCH FOR SOLEN. VALVE EV2	
26	220005	VITE TCB AUT.F.3.5X9.5 ZN	SELF-THRD. SCREW	
27	999912520	TABELLA TENSIONE 380V 60HZ 3PH	PLATE VOLT 220	
27	999912510	TABELLA TENSIONE 220V 60HZ 3PH	PLATE VOLT 230	
27	999912390	TABELLA TENSIONE 230V 50HZ 3PH	PLATE VOLT 380	
27	999912380	TABELLA TENSIONE 400V 50HZ 3PH	PLATE VOLT 400	
28	99990758	TARGHETTA AUTOADESIVA PERICOLO	DANGER PLATE	
29	048365080	CASS.EL.CON VITI E GUARNIZIONE	BOX COMP. WITH SCREWS AND SEALS	
30	239018	RONDELLA VENT.DENT.EST.÷4.3 ZN	EXT. TOOTHED FAN WASHER ø4,3 Zn	
31	518175	INVERTITORE DI MARCIA	DIRECTION REVERSE CONTROL	
32	999912710	ETICHETTA FRECCHE SALITA/DISCESA	UP/DOWN PLATE	

31-05-2006



Denominazione tavola – Table definition

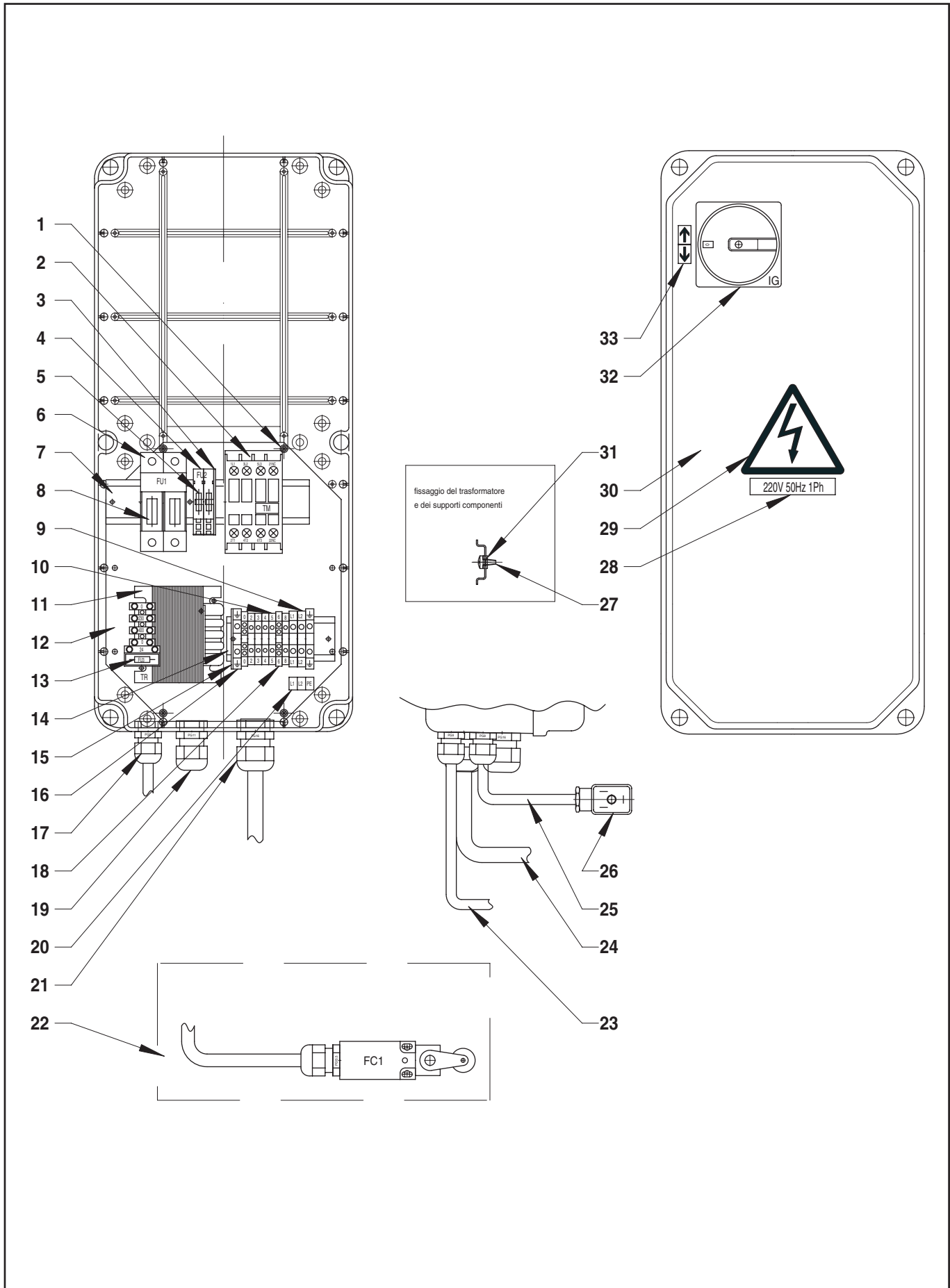
IMPIANTO ELETTRICO ELECTRIC INSTALLATION (1Ph – 50-60Hz)

Valida per i modelli – Apply to models

KPH373W3
KPH373W3K

N° / Indice
tavola / di modifica
Table / Change
no / index

8A/0





Denominazione tavola – Table definition

IMPIANTO ELETTRICO
ELECTRIC INSTALLATION
(1Ph – 50-60Hz)

Valida per i modelli – Apply to models

KPH373W3
KPH373W3KN° / Indice
tavola / di modifica
Table / Change
no / index**8A/0**

RIF. REF	CODICE CODE	DESCRIZIONE DESCRIPTION	APPLICAZIONE APPLICATION
1	220052	VITE TCB AUT.F.2.9X9.5 ZN	SELF-THRD. SCREW
2	522026	CONTATTORE 7.5KW AC3 400V	RELAY SWITCH
3	510112	PIASTRINO TERMINALE	TERMINAL PLATE
4	510111	MORSETTO PORTAFUSIBILE	CLAMP
5	507022	FUSIBILE 5X20F 1A 250V RAPIDO	FUSE 5X20 1A 250V
6	515027	PORTAFUSIBILE BIPOLARE	TWO-POLE FUSE HOLDER
7	047066240	SUPPORTO COMPONENTI	COMPONENT SUPPORT
8	507048	FUSIBILE 10.3X38 25A 400V AM	FUSE 10.3X38 25A 400V AM
9	510108	MORSETTO 4MMQ	TERMINAL 4 SQ. MM (2 CONNECT.)
10	510145	MORSETTO 2.5MMQ	TERMINAL 2.5 SQ. MM (2 CONNECT.)
11	528027	TRASFORMATORE 50VA 0-230-400/0-24	50VA 0-230-400/0-24 TRANSFORMER
12	047065621	PIASTRA PORTA APPARECCHIATURE	EQUIPMENT SUPPORT PLATE
13	507076	FUSIBILE 5X20F 3.15A 250V RAPIDO	QUICK-BLOW FUSE 5X20 3.1 250 V
14	150465030	SUPPORTO MORSETTIERA	TERMINAL BOX SUPPORT
15	510209	PIASTRINO TERMINALE	TERMINAL PLATE
16	510150	MORSETTO GIALLO VERDE 4MMQ	YELLOW/GREEN TERMINAL 4SQ.MM
17	599089	PRESSACAVO PG9 CON GHIERA	PG9 CABLE RETAINER WITH RING NUT
18	510207	MORSETTO 4 CONNESSIONI 2.5MMQ	4-CONN. CLAMP 2,5 mmq
19	599074	PRESSACAVO PG11 CON GHIERA	PG11 CABLE RETAINER WITH RING NUT
20	999913090	TARGH.COLLEG.CAVO ALIMENTAZ.1PH	SINGLE-PH. POWER CABLE CONN. PLATE
21	599139	PRESSACAVO PG16 CON GHIERA	PG16 CABLE RETAINER RING NUT
22	048365070	INS.CAVO DA CASS.ELETTRICA A FC1	CABLE INS.
23	048365040	INSIEME CAVO DA CASSETTA A EV1	CABLE SET FROM BOX TO EV1
24	048365101	INSIEME CAVO DA CASS.A MOTORE 1PH	CABLE SET FROM BOX TO MOTOR 1PH
25	048365050	INSIEME CAVO DA CASSETTA A EV2	CABLE SET FROM BOX TO EV2
26	322022	CONNETTORE PER ELETTROVALVOLA EV2	RELAY SWITCH FOR SOLEN. VALVE EV2
27	220005	VITE TCB AUT.F.3.5X9.5 ZN	SELF-THREAD. TCB SCREW 3,5x9,5 Zn
28	999912430	TABELLA TENSIONE 230V 50HZ 1PH	PLATE VOLT 230V 50HZ 1PH
	999912530	TABELLA TENSIONE 220V 60HZ 1PH	PLATE VOLT 220V 60HZ 1PH
29	99990758	TARGHETTA AUTOADESIVA PERICOLO	PLATE
30	048365080	CASS.EL.CON VITI E GUARNIZIONE	BOX COMP. WITH SCREWS AND SEALS
31	239018	RONDELLA VENT.DENT.EST.Ø4.3 ZN	EXT. TOOTHED FAN WASHER ø4,3 Zn
32	518175	INVERTITORE DI MARCIA	DIRECTION REVERSE CONTROL
33	999912710	ETICHETTA FRECCHE SALITA/DISCESA	UP/DOWN PLATE

TUTTI I MODELLI-ALL MODELS

31-05-2006



Denominazione tavola – *Table definition*

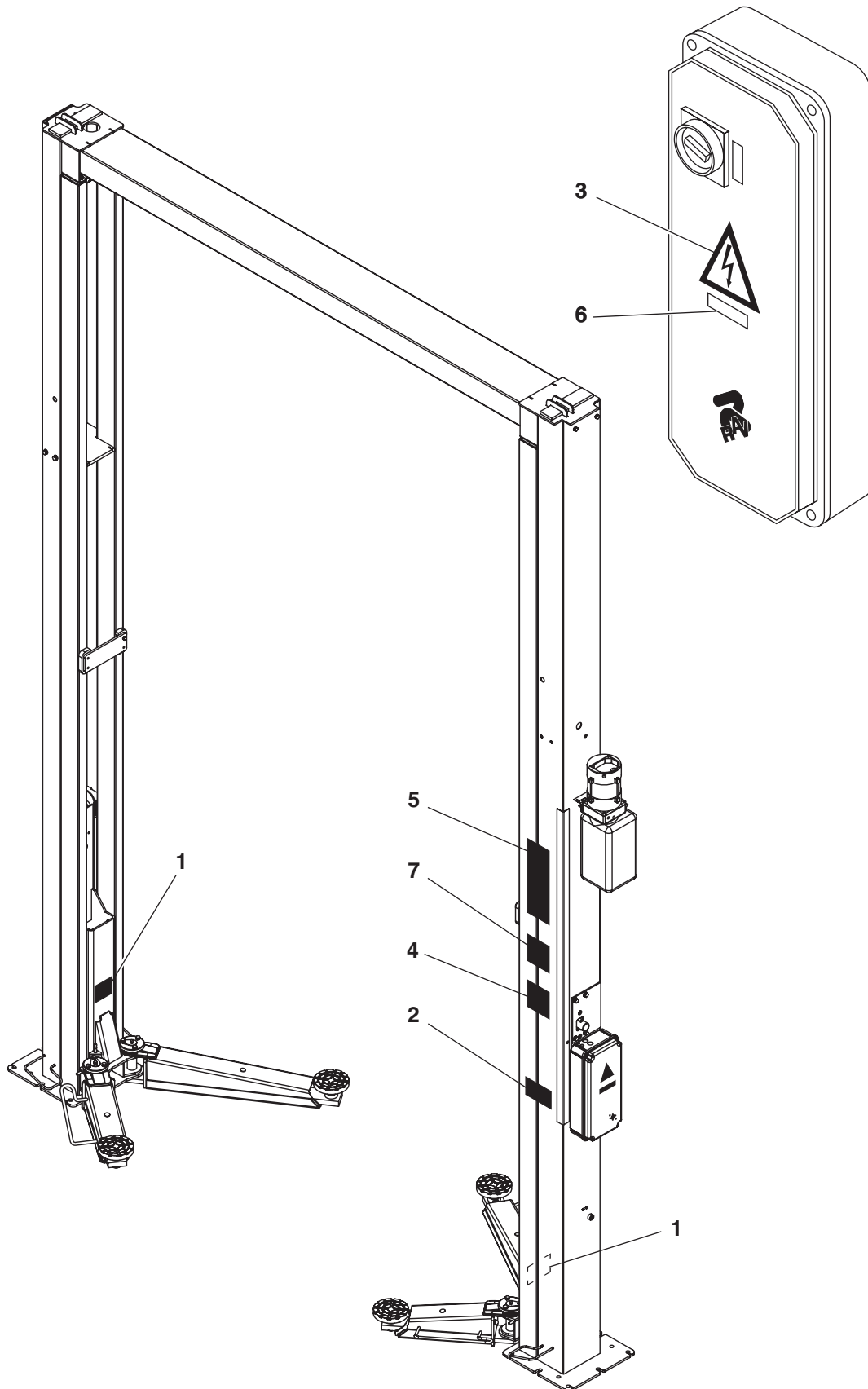
ADESIVI E DISPOSITIVI SEGNAL. DI PERICOLO
TABLE FOR LABELS AND DANGER
WARNING DEVICES

Valida per i modelli – *Apply to models*

KPH373W3
KPH373W3K

N° / Indice
tavola / di modifica
Table / Change
no / index

9/0





Denominazione tavola – *Table definition*

ADESIVI E DISPOSITIVI SEGNAL. DI PERICOLO
TABLE FOR LABELS AND DANGER
WARNING DEVICES

Valida per i modelli – *Apply to models*

KPH373W3
KPH373W3K

N° / Indice
 tavola / di modifica
 Table / Change
 no / index

9/0

RIF. REF	CODICE CODE	DESCRIZIONE DESCRIPTION	APPLICAZIONE APPLICATION
1	999914420	TARGHETTA PORTATA 3200 Kg <i>PLATE</i>	TUTTI I MODELLI-ALL MODELS
2		TARGA MATRICOLA <i>PLATE</i>	
3	99990758	TARGHETTA PERICOLO <i>PLATE</i>	
4	999913050	TARGHETTA RIPARTIZIONE CARICO <i>PLATE</i>	
5	999909850	TARGHETTA ISTRUZIONI <i>PLATE</i>	
6	999912530	TARGHETTA 220V 60Hz 1Ph <i>PLATE</i>	
	999912430	TARGHETTA 230V 60Hz 1Ph <i>PLATE</i>	
	999912520	TARGHETTA 380V 60Hz 3Ph <i>PLATE</i>	
	999912510	TARGHETTA 220V 60Hz 3Ph <i>PLATE</i>	
	999912390	TARGHETTA 230V 50Hz 3Ph <i>PLATE</i>	
	999912380	TARGHETTA 400V 50Hz 3Ph <i>PLATE</i>	
7	999913160	TARGHETTA POS. VEICOLO <i>PLATE</i>	

31-05-2006