

**SOMMARIO  
SUMMARY  
INHALT  
SOMMAIRE  
SUMARIO**

<b>Tavola N°1 .....</b>	<b>2</b>	<b>Tavola N°6 .....</b>	<b>16</b>
<i>CORPO MACCHINA MACHINE BODY MASCHINENKÖRPER CORPS MACHINE CUERPO MAQUINA</i>		<i>UNITÀ DI PRESSIONE PRESSURE UNIT DRUCKEINHEIT UNITÉ DE PRESSION UNIDAD DE PRESIÓN</i>	
<b>Tavola N°2 .....</b>	<b>6</b>	<b>Tavola N°7 .....</b>	<b>18</b>
<i>BRACCI STALLONATORI BEAD BREAKING ARMS ABDRÜCKARME BRAS DÉCOLLE-TALONS BRAZOS DESTALONADORES</i>		<i>SCHEMA PNEUMATICO PNEUMATIC CIRCUIT DIAGRAM PNEUMATIKPLAN SCHEMA PNEUMATIQUE ESQUEMA NEUMATICO</i>	
<b>Tavola N°3 .....</b>	<b>8</b>	<b>Tavola N°8 .....</b>	<b>20</b>
<i>GRUPPO AUTOCENTRANTE SELF-CENTERING CHUCK GROUP AUTOZENTRIERBLOCK GROUPE AUTOCENTREUR GRUPO AUTOCENTRANTE</i>		<i>CILINDRO ELETTRICO TRIFASE THREEPHASE ELECTRIC CYLINDER DREIPHASEN ELEKTROZYLINDER CYLINDRE ÉLECTRIQUE TRIPHASÉ CILINDRO ELECTRICO TRIFASICO</i>	
<b>Tavola N°4 .....</b>	<b>12</b>	<b>Tavola N°9 .....</b>	<b>21</b>
<i>UNITÀ DI COMANDO CONTROL UNIT BEFEHLSEINHEIT UNITÉ DE COMMANDE UNIDAD DE COMANDO</i>		<i>CILINDRO ELETTRICO MONOFASE MONOPHASE ELECTRIC CYLINDER EINPHASEN ELEKTROZYLINDER CYLINDRE ÉLECTRIQUE UNIPHASÉ CILINDRO ELECTRICO MONOFASE</i>	
<b>Tavola N°5 .....</b>	<b>14</b>		
<i>DISPOSITIVI PNEUMATICI PNEUMATIC DEVICES PNEUMATISCHE VORRICHTUNGEN DISPOSITIVES PNEUMATIQUES DISPOSITIVOS NEUMATICOS</i>			



RAVAGLIOLI S.p.A.

**LISTA DEI COMPONENTI - LIST OF COMPONENTS - TEILELISTE  
LISTE DES PIÈCES DETACHÉES - LISTA DE PIEZAS**

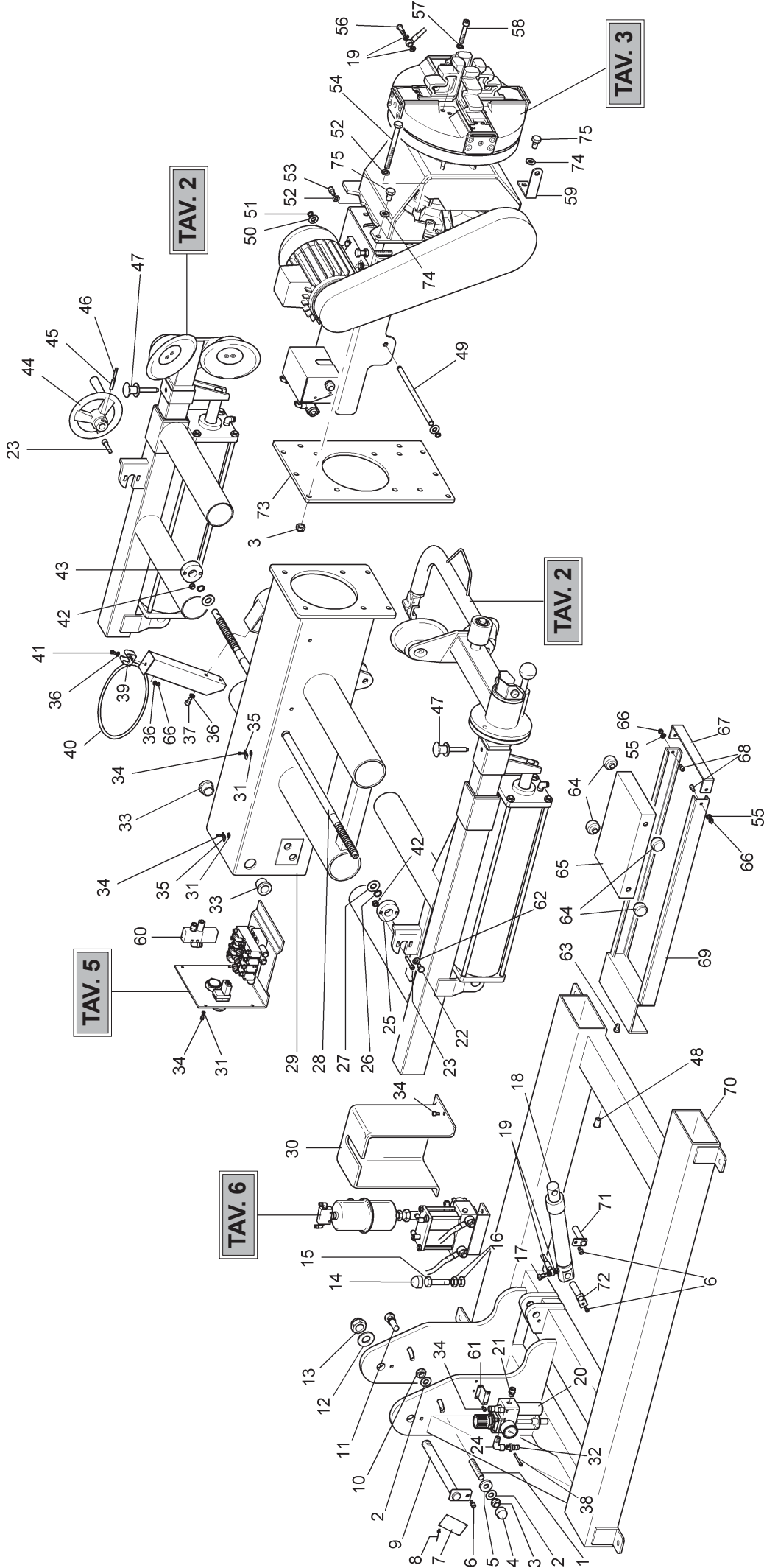
**Tavola N°1**

CORPO MACCHINA  
MACHINE BODY  
MASCHINENKÖRPER  
CORPS MACHINE  
CUERPO MAQUINA

**Pag. 2 di 21**

GTB 14

N°	Cod.	Descrizione	Description	Beschreibung	Description	Descrizione
1	8286000	Perno per rotazione telaio	Pin for frame rotation	Stift für Rahmenrotation	Pivot pour rotation chassis	Perno para rotación chasis
2	0307000	Rosetta Fe 10.5x30x3 UNI 6592 Zn	FE 10.5X30X3 ZN washer	Rosette Fe 10.5x30x3 UNI 6592 Zn	Rondelle Fe 10.5x30x3 UNI 6592 Zn	Arandela Fe 10.5x30x3 UNI 6592 Zn
3	0246000	Dado M10 autobl. UNI 7473 Zn	UNI 7473 Zn M10 self-locking nut	Sperrmutter M10 UNI 7473 Zn	Écrou M10 auto-bloquant UNI 7473 Zn	Tuerca M10 autobl. UNI 7473 Zn
4	2176000	Tappo protezione dado M10	M10 protection plug	Schutzstöpsel M10	Bouchon protection écrou M10	Tapa protección M10
5	8369000	Rosetta per perno rotazione telaio	Washer for frame rotation pin	Untermutterscheibe für Rotationsstift-Rahmen	Rondelle pour pivot rotation chassis	Roseta para perno rotación chasis
6	0287000	VTCEI M8x10 UNI 5931 zn	TCEI M8x16 screw	Schraube TCEI M8x10 UNI 5931 zn	Vis TCEI M8x10 UNI 5931 zn	TornilloTCEI M8x10 UNI 5931 zn
7	*	Targhetta dati macchina	Machine rating plate	Schild mit Maschinenangaben	Plaque données machine	Placa datos máquina
8	0244000	Rivetto Al/Fe A4x10 UNI 920	Al/Fe 4x10 Rivet	Niet Al/Fe 4x10	Rivet Al/Fe A4x10 UNI 920	Remache A4x10 UNI 920
9	8053000	Perno fulcro telaio basamento "C"	"C" base frame fulcrum pin	Drehpunktstift Grundplattenrahmen "C"	Pivot fulcre chassis bati "C"	Perno fulcro chasis basamiento "C"
10	1812000	Dado triblock M10 ISO2320 Zn	M 10 triblock nut	Triblock Mutter M10	Écrou Triblock M10 ISO2320 Zn	Tuerca triblock M10
11	9476000	Perno fermo telaio "C"	"C" frame retaining pin	Feststellerstift Rahmen "C"	Pivot arrêt chassis "C"	Perno iraba chasis "C"
12	9295000	Rosetta Fe 21x41x3 Zn	21x41x3 Zn washer	Rosette Fe 21x41x3 Zn	Rondelle Fe 21x41x3 Zn	Arandela Fe 21x41x3 Zn
13	9122000	Dado autoblocc. M20 basso UNI 7474 Zn	M20 self-locking low nut	Mutter selbstsperrend M20 seicht	Écrou auto-bloquant M20 bas UNI 7474 Zn	Tuerca autobloccante M20 bajo
14	2177000	Tappo protezione dado M14	Protection plug	Schutzstöpsel	Bouchon protection écrou M14	Tapa protección
15	9413000	VTE 14x110 UNI 5737 Zn	TE 14x110 UNI 5737 Zn screw	Schraube TE 14x110 UNI 5737 Zn	Vis TE 14x110 UNI 5737 Zn	TornilloTE 14x110 UNI 5737 Zn
16	4532000	Dado medio M14 UNI 5588 Zn	M14 nut	Mittlere Mutter M14	Écrou moyen M14 UNI 5588 Zn	Tuerca media M14
17	6887000	Raccordo valvola a paracadute A	A valve union	Anschluss Ventil an Fallschirm A	Raccord vanne à parachute A	Conector válvula a paracaída A
18	6891000	Cilindro sollevatore C	C lifting cylinder	Anhebezyliner C	Cylindre souèveateur C	Cilindro levantador C
19	1071000	Rosetta CU	1/4" copper gasket	Rosette CU	Rondelle CU	Arandela CU
20	5982000	Grup. filtro lubr. con manometro	Lubr. Filter unit with pressure gauge	Schmierfiltersatz mit Manometer	Groupe filtre lubrification avec manomètre	Grup. Filtro lubr. con manómetro
21	0201000	Raccordo diritto 8-1/4"	8 - 1/4" fitting	Verbindung 8 - 1/4"	Raccord droit 8-1/4"	Conector 8 - 1/4"
22	5638000	VTE M10x16 5739 Zn	TE M10X16 UNI 5739 ZN screw	Schraube TE M10x16 5739 Zn	Vis TE M10x16 5739 Zn	TornilloTE M10x16 5739 Zn
23	0451000	VTCEI M8x35 ISO 4762 Zn	TCEI M8x35 ISO 4762 Zn screw	Schraube TCEI M8x35 ISO 4762 Zn	Vis TCEI M8x35 ISO 4762 Zn	TornilloTCEI M8x35 ISO 4762 Zn
24	1134000	Raccordo L1/4 Mf	L1/4 Mf union	Anschluss L1/4 Mf	Raccord L1/4 Mf	Conector L1/4 Mf
25	6692000	Chiocciola 20x4 TPN destra	20x4 TPN right lead nut	Nutenstein 20x4 TPN rechts	Écrou 20x4 TPN droit	Caracol 20x4 TPN derecho
26	9695000	Anell. elast. 15 UNI 7374	15 UNI 7374 elastic ring	Elastikring 15 UNI 7374	Anneau élastique 15 UNI 7374	Anillo elástico. 15 UNI 7374
27	9692000	Rosetta 20x30x2 UNI 6592 Zn	20x30x2 UNI 6592 Zn washer	Rosette 20x30x2 UNI 6592 Zn	Rondelle 20x30x2 UNI 6592 Zn	Arandela 20x30x2 UNI 6592 Zn
28	8308000	Barra filettata	Threaded bar	Gewindestange	Barre filetée	Barra fileteada
29	6593000	Telaio "C"	"C" frame	Rahmen "C"	Chassis "C"	Chasis "C"
30	8351000	Cartier protezione moto pompa	Motorpump protection guard	Schutzgehäuse Pumpenmotor	Cartier protection motopompe	Cartier protección moto bomba
31	1163000	Rosetta Fe 6.4x13x2 UNI 6592 Zn	Fe 6.4x13x2 washer	Rosette Fe 6.4x13x2 UNI 6592 Zn	Rondelle Fe 6.4x13x2 UNI 6592 Zn	Arandela Fe 6.4x13x2 UNI 6592 Zn
32	1543000	Innesto maschio M 1/4"-7	M 1/4-7 rapid coupling	Klickanschluss M 1/4-7	Embrayage mâle M 1/4"-7	Empalme rapido M 1/4-7
33	4059000	Boccola rotazione telaio	Frame rotation bushing	Rotationsbüchse Rahmen	Douille rotation chassis	Casquillo rotación chasis
34	0250000	VTCEI M6x16 UNI 5931	TCEI M6x16 screw	Schraube TCEI M6x16 UNI 5931	Vis TCEI M6x16 UNI 5931	TornilloTCEI M6x16 UNI 5931
35	5717000	Fascetta stringitubo Cu 18	Cu18 hose clamp	Rohrhalterklemme Cu 18	Collier serre-tuyau Cu 18	Abrazadera ajustatubo Cu 18
36	0249000	Rosetta Fe 8.4x17x1.6 UNI 6592 Zn	D. 8.4 washer	Rosette Fe 8.4x17x1.6 UNI 6592 Zn	Rondelle Fe 8.4x17x1.6 UNI 6592 Zn	Arandela Fe 8.4x17x1.6 UNI 6592 Zn
37	1894000	VTCEI M8x25 UNI 5931	TCEI M8x25 UNI 5931 screw	Schraube TCEI M8x25 UNI 5931	Vis TCEI M8x25 UNI 5931	TornilloTCEI M8x25 UNI 5931
38	0821000	VTCEI M4x45 UNI 5931 Zn	TCEI M4x45 screw	Schraube TCEI M4x45 UNI 5931 Zn	Vis TCEI M4x45 UNI 5931 Zn	TornilloTCEI M4x45 UNI 5931 Zn
39	3745000	Molla per pennello	Spring for brush	Feder für Pinsel	Ressort pour brosse	Resorte para pincel
40	9412000	Supporto secchio assieme "C"	"C" assembly bucket support	Träger Eimerensemble "C"	Support cuve assemblage "C"	Soporte balde junto "C"
41	0317000	VTBEI M8x20 UNI 7380	TBEI M8 x 20 screw	Schraube TBEI M8x20 UNI 7380	Vis TBEI M8x20 UNI 7380	TornilloTBEI M8x20 UNI 7380
42	1224000	Dado autobl. M8 UNI 7474 Zn	M8 UNI 7474 Zn self-locking nut	Autoblock Mutter M8	Écrou auto-bloquant M8 UNI 7474 Zn	Tuerca autoblock M8
43	6691000	Chiocciola 20x4 TPN sinistra	20x4 TPN left lead nut	Nutenstein 20x4 TPN links	Écrou 20x4 TPN gauche	Caracol 20x4 TPN izquierdo
44	4845000	Volantino con maniglia	Handwheel with handle	Handrad mit Griff	Volant à main	Volantin con manija
45	4765000	Spina elastica 6x28 UNI 6874	Elastic pin 6x28 UNI 6874	Elastiksplint 6x28 UNI 6874	Goupille élastique 6x28 UNI 6874	Perno elástico 6x28 UNI 6874
46	4533000	Spina elastica 3.5x28 UNI 6874	Elastic pin 3.5x28 UNI 6874	Elastiksplint 3.5x28 UNI 6874	Goupille élastique 3.5x28 UNI 6874	Perno elástico 3.5x28 UNI 6874
47	8367000	Perno fermo sfilo "C"	"C" retaining pin	Feststellerstift Ausziehvorrichtung "C"	Pivot arrêt défile "C"	Perno iraba llave "C"



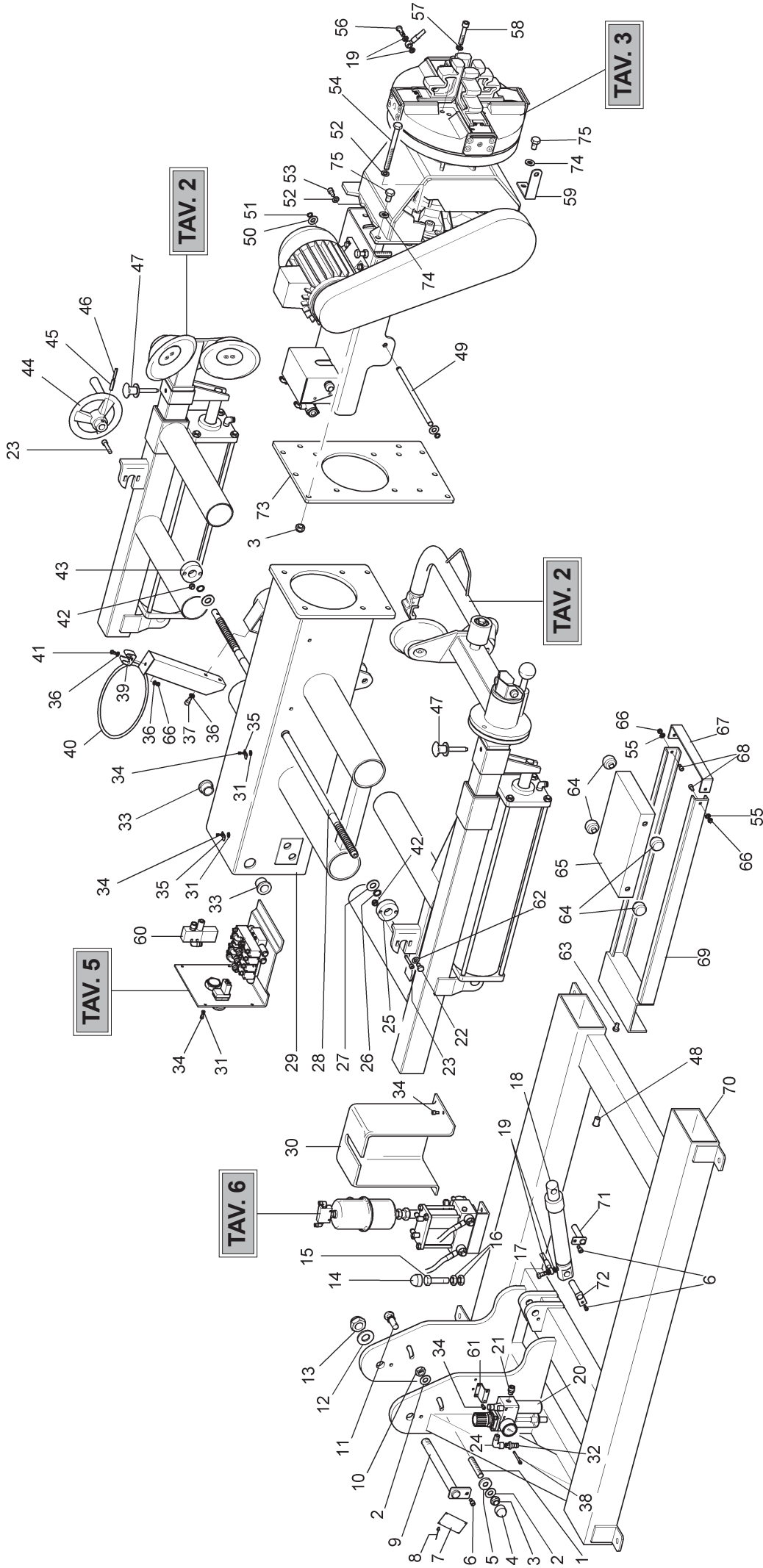
RAVAGLIOLI S.p.A.

**LISTA DEI COMPONENTI - LIST OF COMPONENTS - TEILELISTE  
LISTE DES PIÈCES DETACHÉES - LISTA DE PIEZAS**

**Tavola N°1**

CORPO MACCHINA  
MACHINE BODY  
MASCHINENKÖRPER  
CORPS MACHINE  
CUERPO MAGUINA





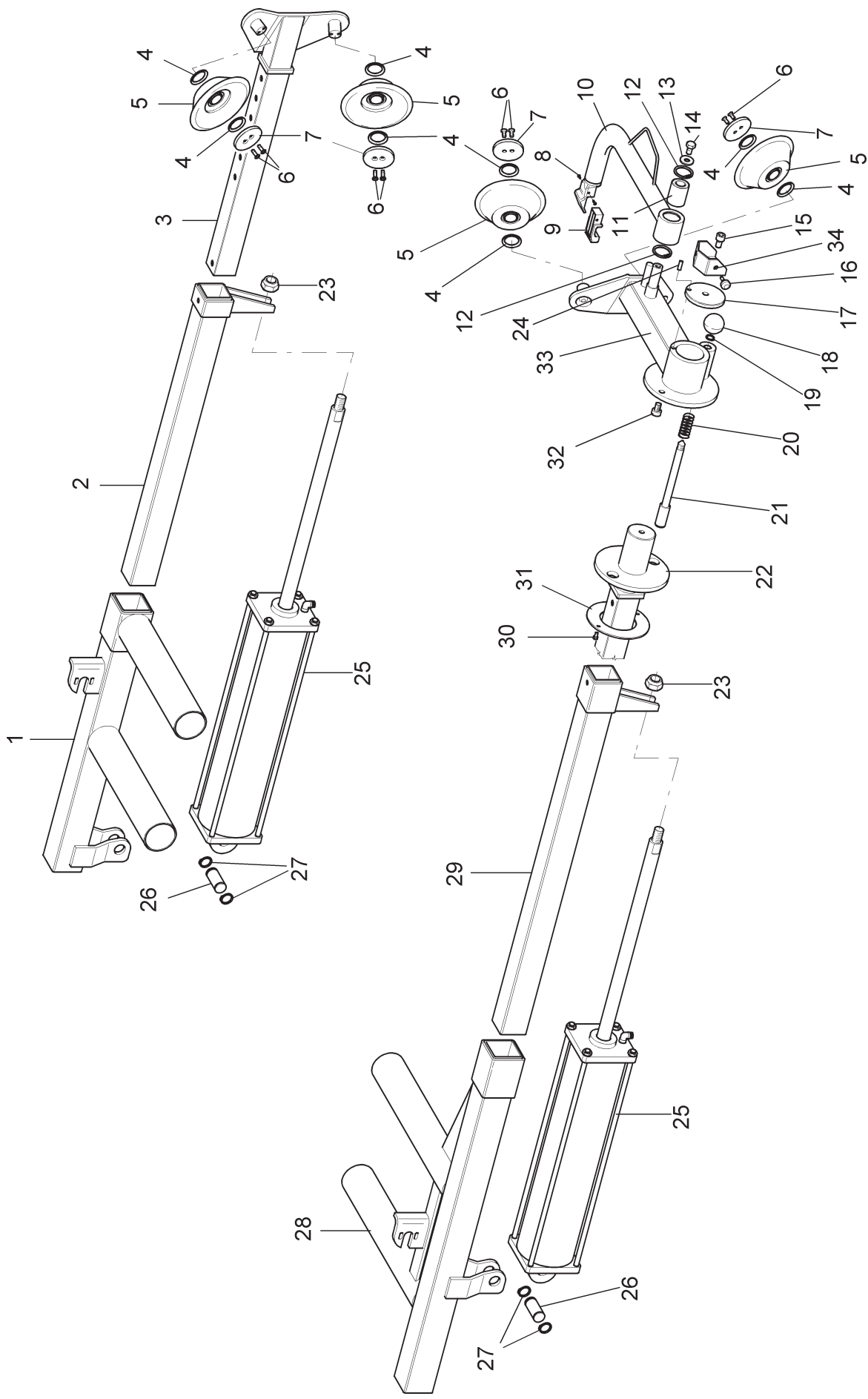
RAVAGLIOLI S.p.A.

LISTA DEI COMPONENTI - LIST OF COMPONENTS - TEILELISTE  
 LISTE DES PIÈCES DÉTACHÉES - LISTA DE PIEZAS

Tavola N°1

CORPO MACCHINA  
 MACHINE BODY  
 MASCHINENKÖRPER  
 CORPS MACHINE  
 CUERPO MAGUINA





**LISTA DEI COMPONENTI - LIST OF COMPONENTS - TEILELISTE**  
**LISTE DES PIÈCES DETACHÉES - LISTA DE PIEZAS**

**Tavola N°2**



RAVAGLIOLI S.p.A.

**LISTA DEI COMPONENTI - LIST OF COMPONENTS - TEILELISTE**  
**LISTE DES PIÈCES DÉTACHÉES - LISTA DE PIEZAS**

**Tavola N°3**

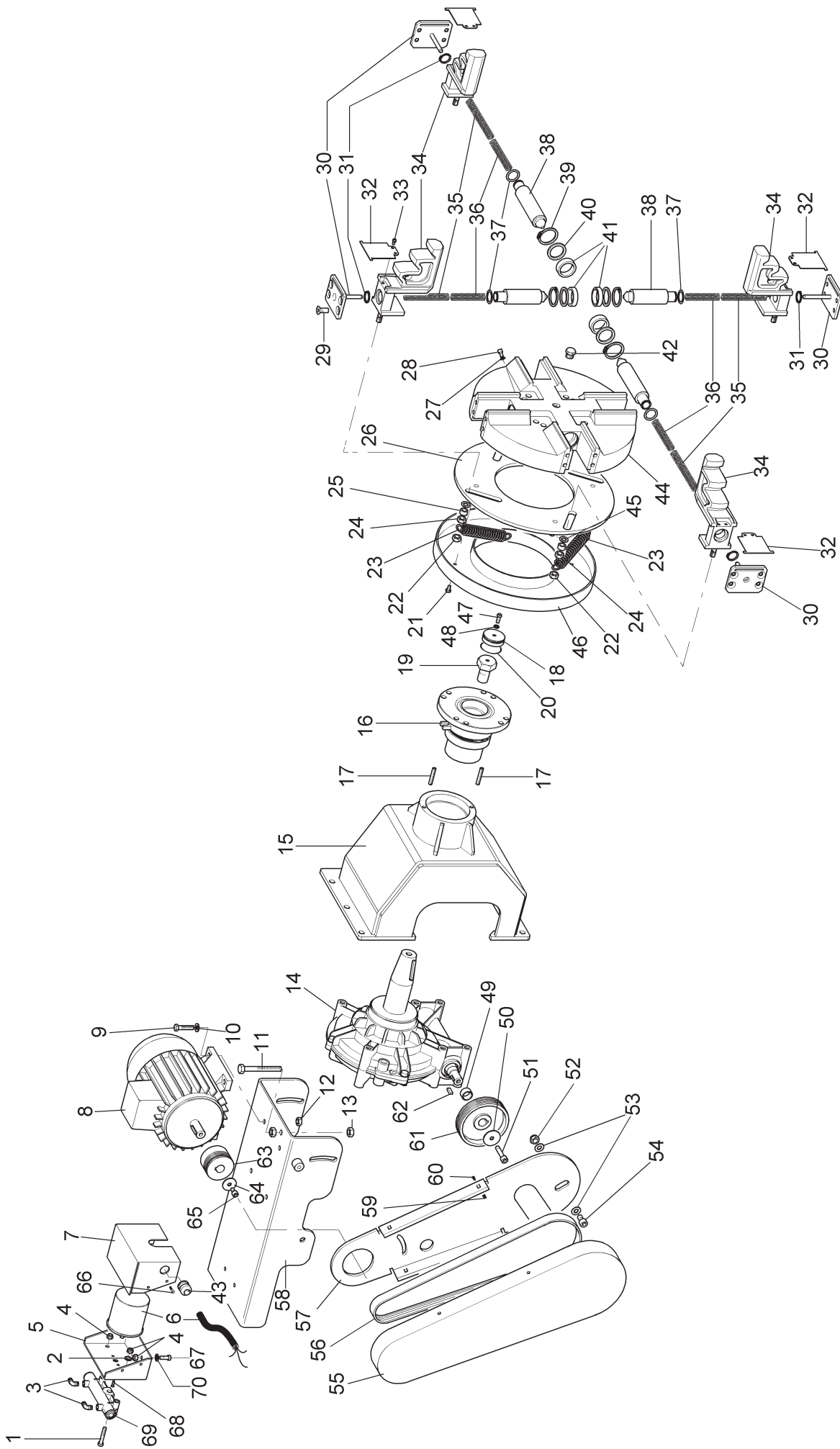
GRUPPO AUTOCENTRANTE  
 SELF-CENTERING CHUCK GROUP  
 AUTOZENTRIERBLOCK  
 GRUPO AUTOCENTRANTE

**Pag. 8 di 21**

**GTB 14**

N°	Cod.	Descrizione	Description	Beschreibung	Description	Descrizione
1	0278000	VTCEI M6x40 UNI 5931 Zn	TCEI M6x40 UNI 5931 Zn screw	Schraube TCEI M6x40 UNI 5931 Zn	Vis TCEI M6x40 UNI 5931 Zn	TornilloTCEI M6x40 UNI 5931 Zn
2	4179000	Rosetta Fe A6 UNI 8842	Fe A6 UNI 8842 washer	Rosette Fe A6 UNI 8842	Rondelle Fe A6 UNI 8842	Arandela Fe A6 UNI 8842
3	0394000	Raccordo L, fisso 4-1/8	4-1/8 L fixed union	Feststehender L-Anschluss 4-1/8	Raccord L fixe 4-1/8	Conector L,fijo 4-1/8
4	0292000	Dado autoblo. M6 UNI 7473 Zn	M6 autoblock nut	Autoblock Mutter M6	Ecrou auto-bloquant M6 UNI 7473 Zn	Tuerca autoblock M6
5	1016100	Staffa supporto cil. rotante	Rotary cylinder suport bracket	Trägerbügel Rotationszylinder	Bride support cylindrique rotatif	Apoyo soporte cil. Rotante
7	8472000	Copertura inverter	Inverter cover	Abdeckung Inverter	Couverture inverter	Cobertura inverter
9	1709000	VTE M8x30 UNI 5737 Zn	TE M8x30 UNI 5737screw	Schraube TE M8x30 UNI 5737 Zn	Vis TE M8x30 UNI 5737 Zn	TornilloTE M8x30 UNI 5737 Zn
10	0293000	Rosetta Fe 8,4x22x2,5 Zn	8 x 22 x 2,5 washer	Rosette Fe 8,4x22x2,5 Zn	Rondelle Fe 8,4x22x2,5 Zn	Arandela Fe 8,4x22x2,5 Zn
11	4833000	VTE M10x80 UNI 5739 Zn	TE M10 x 80 UNI 5739 screw	Schraube TE M10x80 UNI 5739 Zn	Vis TE M10x80 UNI 5739 Zn	TornilloTE M10x80 UNI 5739 Zn
12	2000000	Dado triblock M8 ISO 7044 Zn	M8 flanged triblock nut	Gewindetriblockmutter M8	Ecrou Triblock M8 ISO 7044 Zn	Tuerca triblock M8 flang.
13	1193000	Dado medio M10 UNI 5588 zn	M10 UNI 5588 zn middle nut	Mittlere Mutter M10	Ecrou moyen M10 UNI 5588 zn	Tuerca media M10
14	1405500	Riduttore 1/100 Dx ruota in bronzo	1/100 Bronze wheel Rh reduction gear	Unter-setzer 1/100 rechtes Bronzerad	Reducteur 1/100 droit roue en bronze	Reductor 1/100 Dx rueda de bronce
15	1403700	Supporto autocentrante	Selfcentering chuck support	Träger Autozentrierer	Support autocentreur	Soporte autocentrante
16	1450600	Gruppo mozzo blindato	Armored hub unit	Verkleideter Nabensatz	Groupe moyeau cuirassé	Grupo cubo blindado
17	1186000	VSTEI M8x40 ISO 4026 Zn	STEI M8x40 ISO 4026 Zn screw	Schraube STEI M8x40 ISO 4026 Zn	Vis STEI M8x40 ISO 4026 Zn	TornilloSTEI M8x40 ISO 4026 Zn
18	1220200	Tappo per vite	Plug for screw	Stopfen für Schraube	Bouchon pour vis	Tapa para tornillo
19	1214100	VTE M22x1.5x45 forata	TE M22x1.5x45 drilled screw	VTE M22x1.5x45 gelocht	Vis TE M22x1.5x45 foré	VTE M22x1.5x45 perforada
20	1220900	Guarnizione OR 2.62x42,52	2.62x42.52 OR seal	Dichtung OR 2.62x42,52	Joint OR 2.62x42,52	Junta OR 2.62x42,52
21	0628000	VTE TE M6x12 UNI 5739 zn	TE M6 x 12 UNI 5739 screw	Schraube TE TE M6x12 UNI 5739 zn	Vis TE TE M6x12 UNI 5739 zn	TornilloTE TE M6x12 UNI 5739 zn
22	1812000	Dado triblock M10 ISO2320 Zn	M 10 triblock nut	Triblock Mutter M10	Ecrou Triblock M10 ISO2320 Zn	Tuerca triblock M10
23	7288000	Molla T 4x25x128 Zn	T 4 x 25 x 128 spring	Feder T 4 x 25 x 128	Ressort T 4x25x128 Zn	Resorte T 4 x 25 x 128
24	1711000	Dado autob. M10 UNI 7474	M10 UNI 7474 self-locking nut	Stoppmutter M10 UNI 7474	Ecrou auto-bloquant M10 UNI 7474	Tuerca aut. M10 UNI 7474
25	8833000	Rullino per sincronizz.	Roller for synchron.	Synchronisierrollchen	Rouleau pour synchronisation	Rollo para sincronización
26	7275000	Sincronizz. + colonn. "C"	Synchron. + column "C"	Synchronisierst.+ Säule "C"	Synchronisation + colonne "C"	Sincroniz. + columna "C"
27	1518000	Rosetta Cu 6,2x10x1 UNI 7989	Cu 6 x 10 x 1 washer	Rosette Cu 6,2x10x1 UNI 7989	Rondelle Cu 6,2x10x1 UNI 7989	Arandela Cu 6,2x10x1 UNI 7989
28	1672000	VTCEI M6x10 UNI 5931 Zn	TCEI M6 x 10 UNI 5931 screw	Schraube TCEI M6x10 UNI 5931 Zn	Vis TCEI M6x10 UNI 5931 Zn	TornilloTCEI M6x10 UNI 5931 Zn
29	5637000	VT SPEI M8x20 UNI 5933 Zn	TSPEI M8 x 20 screw	Schraube TSPEI M8x20 UNI 5933 Zn	Vis TSPEI M8x20 UNI 5933 Zn	TornilloTSPEI M8x20 UNI 5933 Zn
30	8750000	Fermo per griffa "C"	Retainer for jaw "C"	Stopper für Klaue "C"	Arrêt pour griffe "C"	Traba per mordaza "C"
31	8840000	Anello 22 UNI 7435	22 UNI 7435 ring	Ring 22 UNI 7435	Anneau 22 UNI 7435	Anillo 22 UNI 7435
32	8753000	Gomma per griffa	Rubber for jaw	Reifen für Klaue	Caoutchouc pour griffe	Goma para gancho
33	2303000	TBEEI M5x10 ISO 7380 Zn	TBEI M5 x 10 screw	Schraube TBEEI M5x10 ISO 7380 Zn	Vis TBEI M5x10 ISO 7380 Zn	TornilloTBEI M5x10 ISO 7380 Zn
34	1200800	Griffa USA con perno "C"	Jaw with pin "C" USA	USA Klaue mit Stift "C"	Griffe USA avec pivot "C"	Griffa USA con perno "C"
35	8842000	Molla 16x102 CF	16 x 102 CF spring	Feder 16 x 102 CF	Ressort 16x102 CF	Resorte 16 x 102 CF
36	8841000	Molla 16x76 CFX	16 x 76 CFX spring	Feder 16 x 76 CFX	Ressort 16x76 CFX	Resorte 16 x 76 CFX
37	8851000	Anello di comp. 22,5x29,7x0,3	Comp. ring 22,5 x 27,7 x 0,3	Ausgleichring 22,5 x 27,7 x 0,3	Anneau comp. 22,5x29,7x0,3	Anillo comp. 22,5 x 27,7 x 0,3
38	8754000	Pistone per molta	Piston for spring	Kolben für Feder	Piston pour ressort	Pistón para resorte
39	4742000	Anello J 42x1,75 V	Seeger ring 42 x int.	Seeger Ring 42 x int.	Anneau J 42x1,75 V	Anillo seeger 42 x int.
40	7354000	Rosetta per pistone	Washer for piston	Unterlagscheibe für Kolben	Rondelle pour piston	Roseta para pistón
41	7862000	Guarnizione U-CUP 32-42-7	U - CUP 32 42 7 gasket	U - CUP Dichtung 32 42 7	Joint U - CUP 32-42-7	Junta U - CUP 32 42 7
42	1034600	Tappo 1/2" + OR	1/2" cap + OR	Stöpsel 1/2" + Or	Bouchon 1/2" + Or	Tapa 1/2" + Or
43	4032000	Passacavo	Hose clamp	Lippklamme	Passe-câble	Passacavo
44	7265000	Corpo autocentrante	Self-centering chuck casing	Autozentrierkörper	Corps autocentreur	Cuerpo autocentrante
45	0247000	Rosetta FE 10,5x21x2	10,5 x 21 x 2 washer	Rondelle FE 10,5x21x2	Rondelle FE 10,5x21x2	Arandela FE 10,5x21x2
46	7278000	Copertura molle "C"	Springs covering "C"	Abdeckung Federn "C"	Couverture ressorts "C"	Tapa resorte "C"
47	2303000	VTBEEI M5x10 ISO 7380 Zn	TBEI M5 x 10 screw	Schraube TBEI M5x10 ISO 7380 Zn	Vis TBEI M5x10 ISO 7380 Zn	TornilloTBEI M5x10 ISO 7380 Zn
48	1221100	Rosetta Cu 5,2x10x1,5 UNI 7989	Cu 5,2x10x1,5 UNI 7989 washer	Rosette Cu 5,2x10x1,5 UNI 7989	Rondelle Cu 5,2x10x1,5 UNI 7989	Arandela Cu 5,2x10x1,5 UNI 7989
49	8340000	Distanziale puleggia riduttore	Reduction gear pulley spacer	Abstandsstück Untersetzerriemenscheibe	Entretroise poutile reducteur	Distanciator polea reductor





RAVAGLIOLI S.p.A.

**LISTA DEI COMPONENTI - LIST OF COMPONENTS - TEILELISTE  
LISTE DES PIÈCES DETACHÉES - LISTA DE PIEZAS**

**Tavola N°3**

GRUPPO AUTOCENTRANTE  
SELF-CENTERING CHUCK GROUP  
AUTOZENTRIERBLOCK  
GRUPE AUTOCENTRANTE  
GRUPO AUTOCENTRANTE



**LISTA DEI COMPONENTI - LIST OF COMPONENTS - TEILELISTE  
LISTE DES PIÈCES DETACHÉES - LISTA DE PIEZAS**

RAVAGLIOLI S.p.A. **Tavola N°3**

**Pag. 10 di 21**  
GRUPPO AUTOCENTRANTE  
SELF-CENTERING CHUCK GROUP  
AUTOZENTRIERBLOCK  
GRUPE AUTOCENTREUR  
GRUPO AUTOCENTRANTE

GTB 14

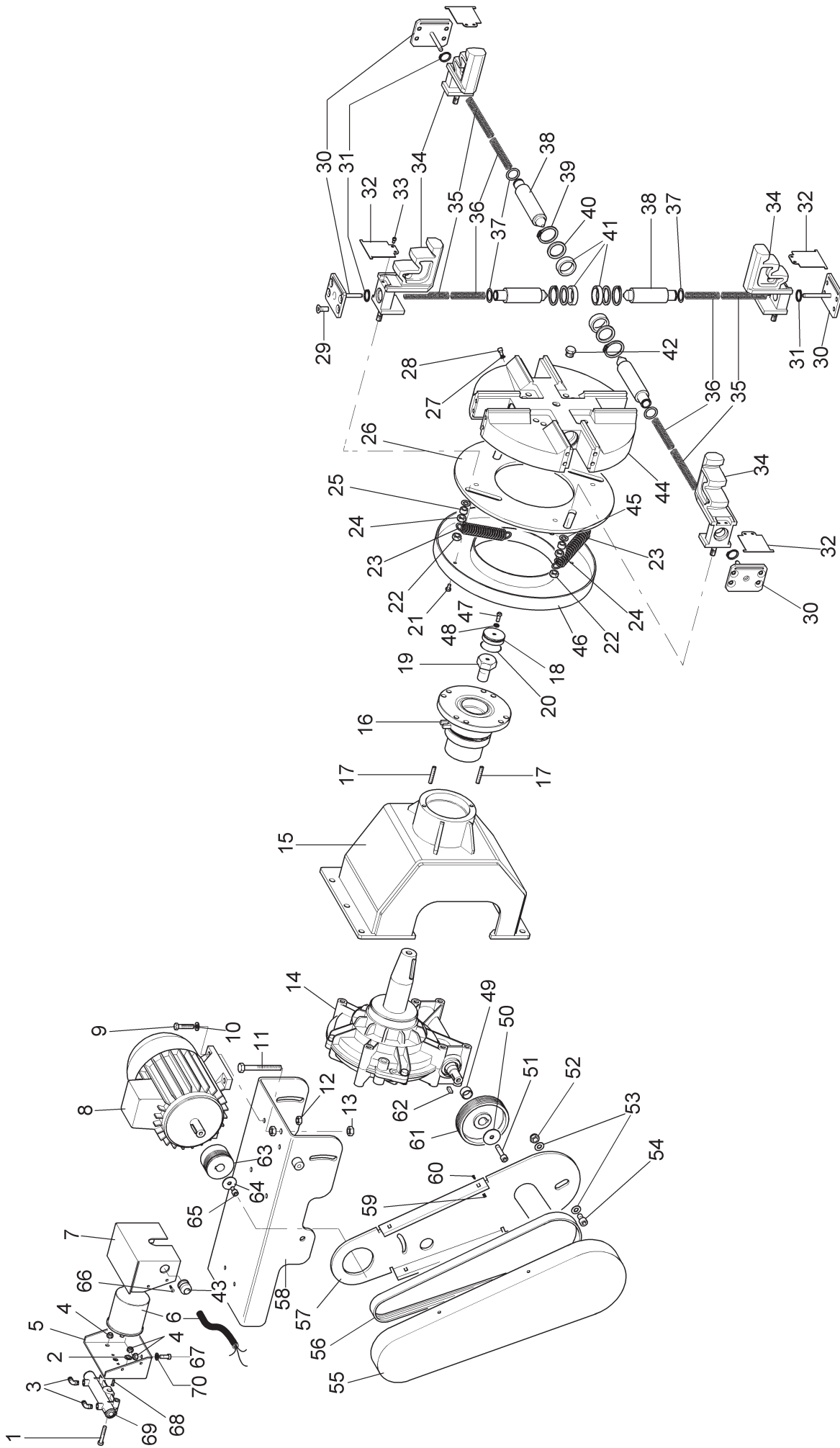
N°	Cod.	Descrizione	Description	Beschreibung	Description	Description
50	5614000	Rosetta 8,5x40x3 zn	8,5 x 40 x 3 washer	Rosette 8,5x40x3 zn	Rondelle 8,5x40x3 zn	Arandela 8,5x40x3 zn
51	0451000	VTCEI M8x35 ISO 4762 Zn	TCEI M8x35 ISO 4762 Zn screw	Schraube TCEI M8x35 ISO 4762 Zn	Vis TCEI M8x35 ISO 4762 Zn	TornilloTCEI M8x35 ISO 4762 Zn
52	1224000	Dado autobl. M8 UNI 7474 Zn	M8 UNI 7474 Zn self-locking nut	Autoblock-Mutter M8	Écrou auto-bloquant M8 UNI 7474 Zn	Tuerca autoblock-M8
53	0293000	Rosetta Fe 8,4x22x2,5 Zn	8 x 22 x 2,5 washer	Rosette Fe 8,4x22x2,5 Zn	Rondelle Fe 8,4x22x2,5 Zn	Arandela Fe 8,4x22x2,5 Zn
54	1894000	VTCEI M8x25 UNI 5931	TCEI M8x25 UNI 5931 screw	Schraube TCEI M8x25 UNI 5931	Vis TCEI M8x25 UNI 5931	TornilloTCEI M8x25 UNI 5931
55	8324000	Cartier protezione pulegge	Pulley protection guard	Schutzgehäuse Riemenscheibe	Cartier protection, poulies	Cárter protección, poleas
56	8380000	Cinghia poly-V 1092-JB	Poly-V 1092-JB belt	Poly Riemen V 1092-JB	Courroie poly-V 1092-JB	Cinta poly-V 1092-JB
57	8323000	Lamiera per carter copertura pulegge	Plate for pulley cover guard	Blech für Gehäuseabdeckung Riemenscheiben	Tôle pour carter couverture poulies	Cuchilla para carter cobertura poleas
58	8471000	Gruppo sella "C"	"C" saddle unit	Sattelsatz "C"	Groupe selle "C"	Grupo montura "C"
59	3163000	Madrevite 12-0259-1100 tipo 2	12-0259-1100 motherscrew type 2	Leitspindel 12-0259-1100 Typ 2	Mère vis 12-0259-1100 type 2	Tornillo madre 12-0259-1100 tipo 2
60	7314000	VTAUT M4,8x9,5 UNI 6947 Zn Ph	TAUT M4,8x9,5 UNI 6947 Zn Ph screw	Schraube TAUT M4,8x9,5 UNI 6947 Zn Ph	Vis TAUT M4,8x9,5 UNI 6947 Zn Ph	TornilloTAUT M4,8x9,5 UNI 6947 Zn Ph
61	4092000	Puleggia	Pulley	Riemenscheibe	Poulie	Polea
62	8381000	Linguetta,forma A 6x6x14 UNI 6604	6x6x14 UNI 6604 A-shaped tongue	A-Federkeil A 6x6x14 UNI 6604	Langquette,format A 6x6x14 UNI 6604	Lengueta,forma A 6x6x14 UNI 6604
66	1190000	VTAUT M3,5x13 UNI 6954 Zn Ph	TAUT M3,5x13 UNI 6954 Zn Ph screw	Schraube TAUT M3,5x13 UNI 6954 Zn Ph	Vis TAUT M3,5x13 UNI 6954 Zn Ph	TornilloTAUT M3,5x13 UNI 6954 Zn Ph
67	0280000	VTCEI M6x20 UNI 5931 Zn	TCEI M6x20 screw	Schraube TCEI M6x20 UNI 5931 Zn	Vis TCEI M6x20 UNI 5931 Zn	TornilloTCEI M6x20 UNI 5931 Zn
68	2951000	VT SPEI M3x8 UNI 5933 Zn	TSPEI M3x8 UNI 5933 Zn screw	Schraube TSPEI M3x8 UNI 5933 Zn	is TSPEI M3x8 UNI 5933 Zn	TornilloTSPEI M3x8 UNI 5933 Zn
69	1012900	Cilindro rotante per invertier "C"	Rotary cylinder for "C" invertier	Rotierender Zylinder für Invertier "C"	Cylindre rotatif pour invertier "C"	Cilindro rotante para invertier "C"
70	1163000	Rosetta Fe 6,4x13x2 UNI 6592 Zn	Fe 6,4x13x2 washer	Rosette Fe 6,4x13x2 UNI 6592 Zn	Rondelle Fe 6,4x13x2 UNI 6592 Zn	Arandela Fe 6,4x13x2 UNI 6592 Zn

**Versione con motore 3ph/230V/400V - 50/60 Hz**      **Version with motor 3ph/230V/400V - 50/60 Hz**      **Version mit Motor 3ph/230V/400V - 50/60 Hz**      **Version avec moteur 3ph/230V/400V - 50/60 Hz**      **Version con motor 3ph/230V/400V - 50/60 Hz**

6	3959002	Impianto elettrico trifase	Threephase electric system	Dreiphasen Elektroanlage	Système électrique triphasé	Sistema eléctrico trifásico
8	1358900	Mot. el. kW 1,1 T220-400V/50Hz B3 H80	kW 1,1 T220-400V/50Hz B3 H80 electr. motor	Elektromotor kW 1,1 T220-400V/50Hz B3 H80	Moteur électrique kW 1,1 T220-400V/50Hz B3 H80	Mot. el. kW 1,1 T220-400V/50Hz B3 H80
63	5204000	Puleggia	Pulley	Riemenscheibe	Poulie	Polea
64	5240000	Rosetta FE 6,5x30x4	FE 6,5x30x4 washer	Rosette FE 6,5x30x4	Rondelle FE 6,5x30x4	Arandela FE 6,5x30x4
65	0250000	VTCEI M6x16 UNI 5931	TCEI M6x16 screw	Schraube TCEI M6x16 UNI 5931	Vis TCEI M6x16 UNI 5931	TornilloTCEI M6x16 UNI 5931

**Versione con motore 1ph/230V - 50/60 Hz**      **Version with motor 1ph/230V - 50/60 Hz**      **Version mit Motor 1ph/230V - 50/60 Hz**      **Version avec moteur 1ph/230V - 50/60 Hz**      **Version con motor 1ph/230V - 50/60 Hz**

6	1040801	Impianto elettrico monofase	Monophase electric system	Einphasen Elektroanlage	Système électrique uniphase	Sistema eléctrico monofásico
8	1035700	Mot. el. monof. 230V/50Hz B3 H90	230V/50Hz B3 H90 monophase electr. Motor	Einphasen Elektromotor 230V/50Hz B3 H90	Moteur élect. uniphase 230V/50Hz B3 H90	Mot. el. monof. 230V/50Hz B3 H90
1035800	1035800	Mot. el. monof. 230V/60Hz B3 H90	230V/60Hz B3 H90 monoph. electr. Motor	Einphasen Elektromotor 230V/60Hz B3 H90	Moteur élect. uniphase 230V/60Hz B3 H90	Mot. el. monof. 230V/60Hz B3 H90
63	1035500	Puleggia D.63-24	D.63-24 pulley	Riemenscheibe D.63-24	Poulie D.63-24	Polea D.63-24
64	5614000	Rosetta 8,5x40x3 zn	8,5 x 40 x 3 washer	Rosette 8,5x40x3 zn	Rondelle 8,5x40x3 zn	Arandela 8,5x40x3 zn
65	1556000	VTE M8x16 UNI 5739 Zn	TE M8x16 screw	Schraube TE M8x16 UNI 5739 Zn	Vis TE M8x16 UNI 5739 Zn	TornilloTE M8x16 UNI 5739 Zn



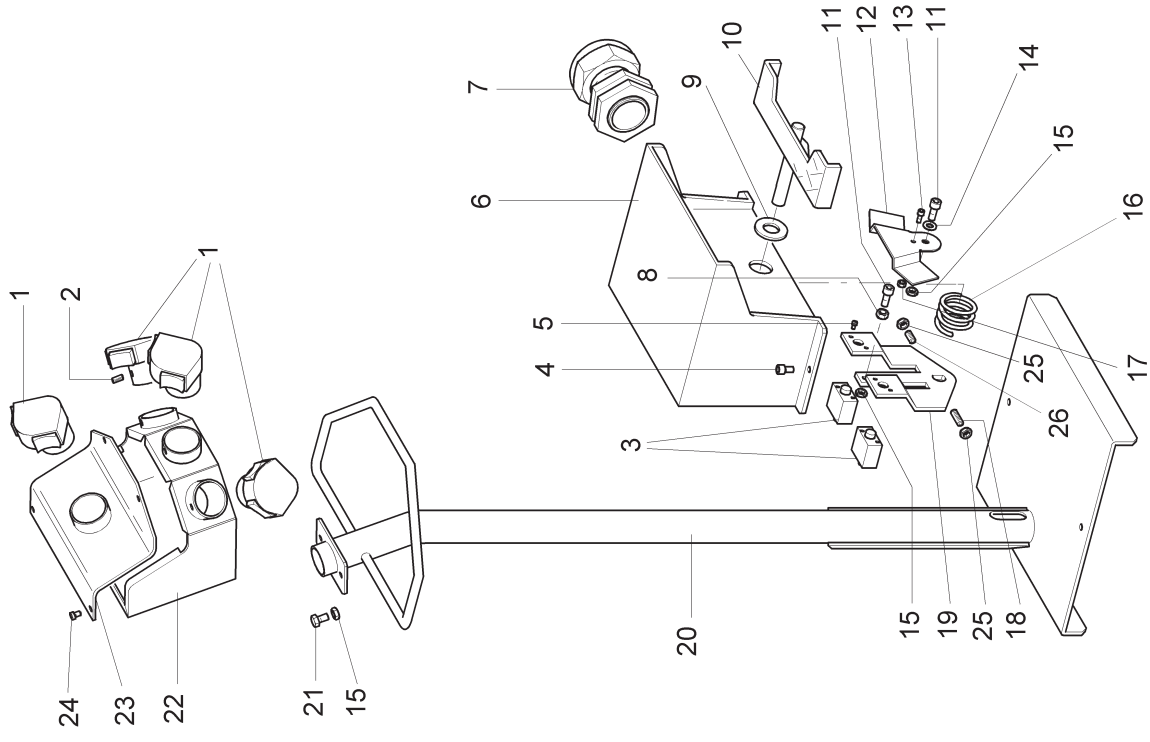
RAVAGLIOLI S.p.A.

**LISTA DEI COMPONENTI - LIST OF COMPONENTS - TEILELISTE  
LISTE DES PIÈCES DETACHÉES - LISTA DE PIEZAS**

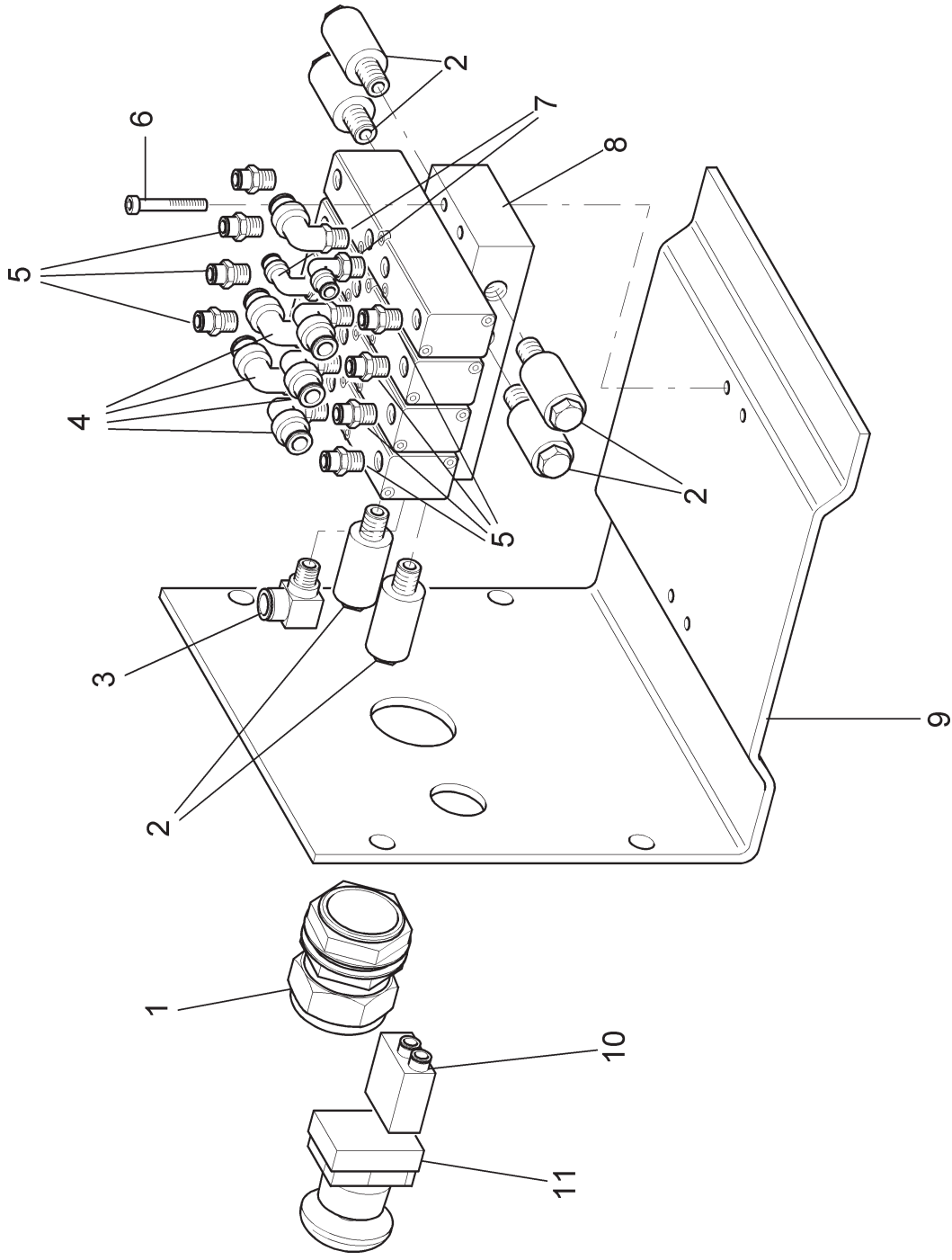
**Tavola N°3**

**GRUPPO AUTOCENTRANTE  
SELF-CENTERING CHUCK GROUP  
AUTOZENTRIERBLOCK  
GRUPE AUTOCENTRANTE**









RAVAGLIOLI S.p.A.

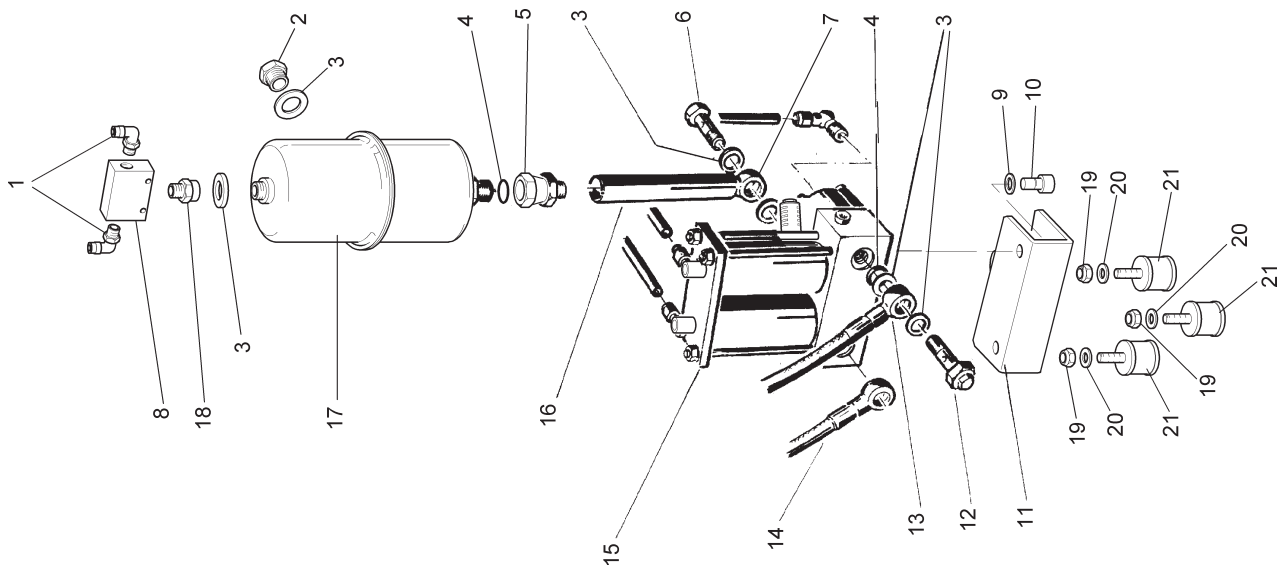
**LISTA DEI COMPONENTI - LIST OF COMPONENTS - TEILELISTE  
LISTE DES PIÈCES DÉTACHÉES - LISTA DE PIEZAS**

**Tavola N°5**

DISPOSITIVI PNEUMATICI  
PNEUMATIC DEVICES  
PNEUMATISCHE VORRICHTUNGEN  
DISPOSITIFS PNEUMATIQUES  
DISPOSITIVOS PNEUMATICOS





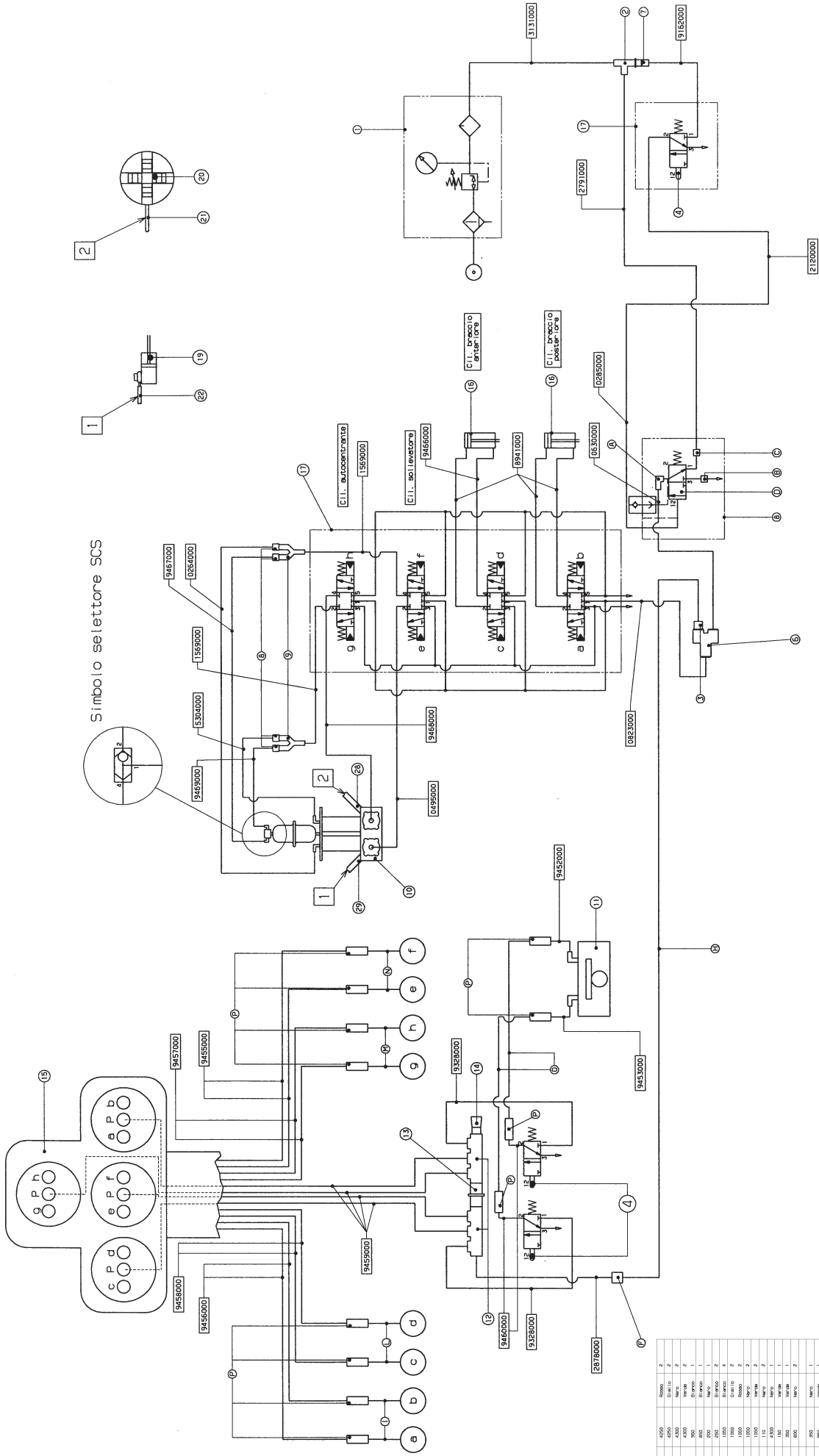


**LISTA DEI COMPONENTI - LIST OF COMPONENTS - TEILELISTE  
 LISTE DES PIÈCES DETACHÉES - LISTA DE PIEZAS**

**Tavola N°6**

UNITÀ DI PRESSIONE  
 PRESSURE UNIT  
 DRUCKEINHEIT  
 UNITÉ DE PRESSION  
 UNIDAD DE PRESIÓN





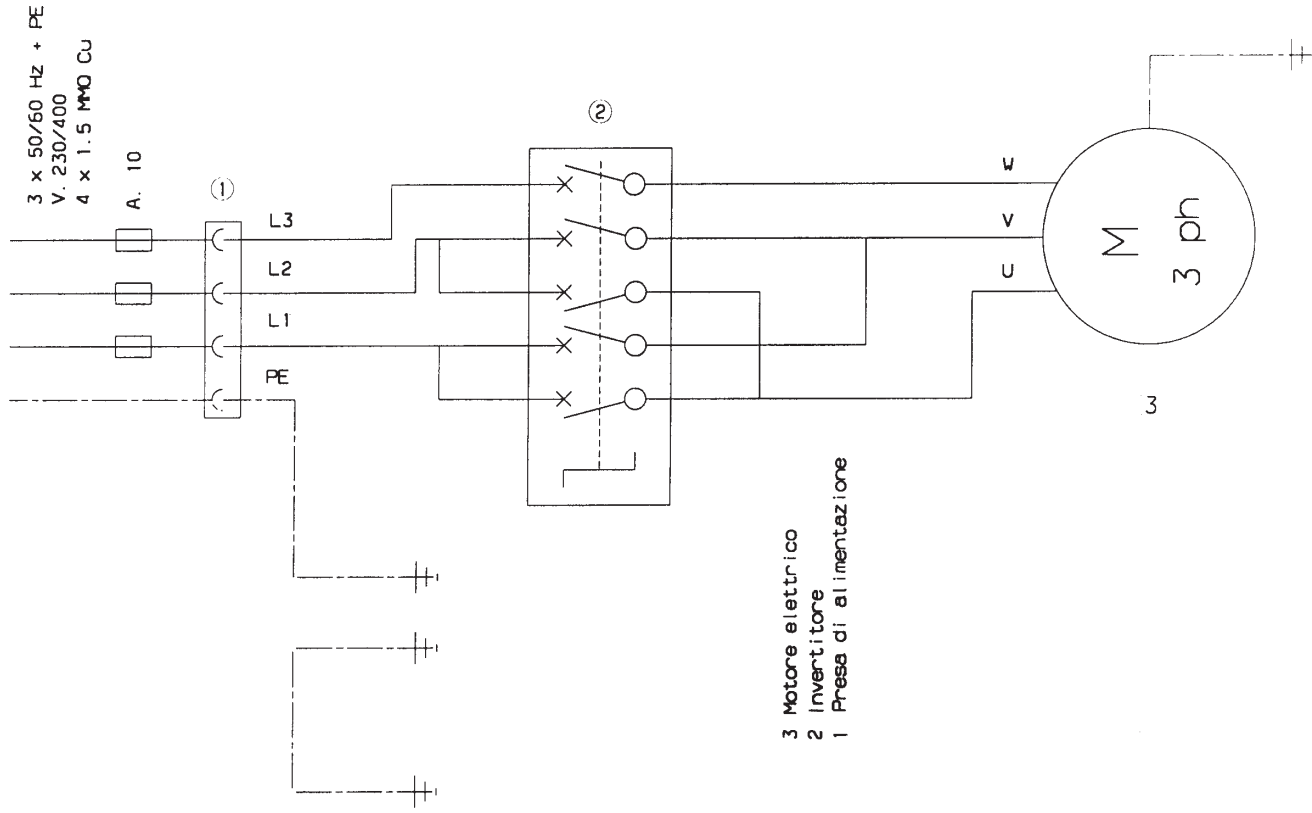
Simbolo selettore SCS

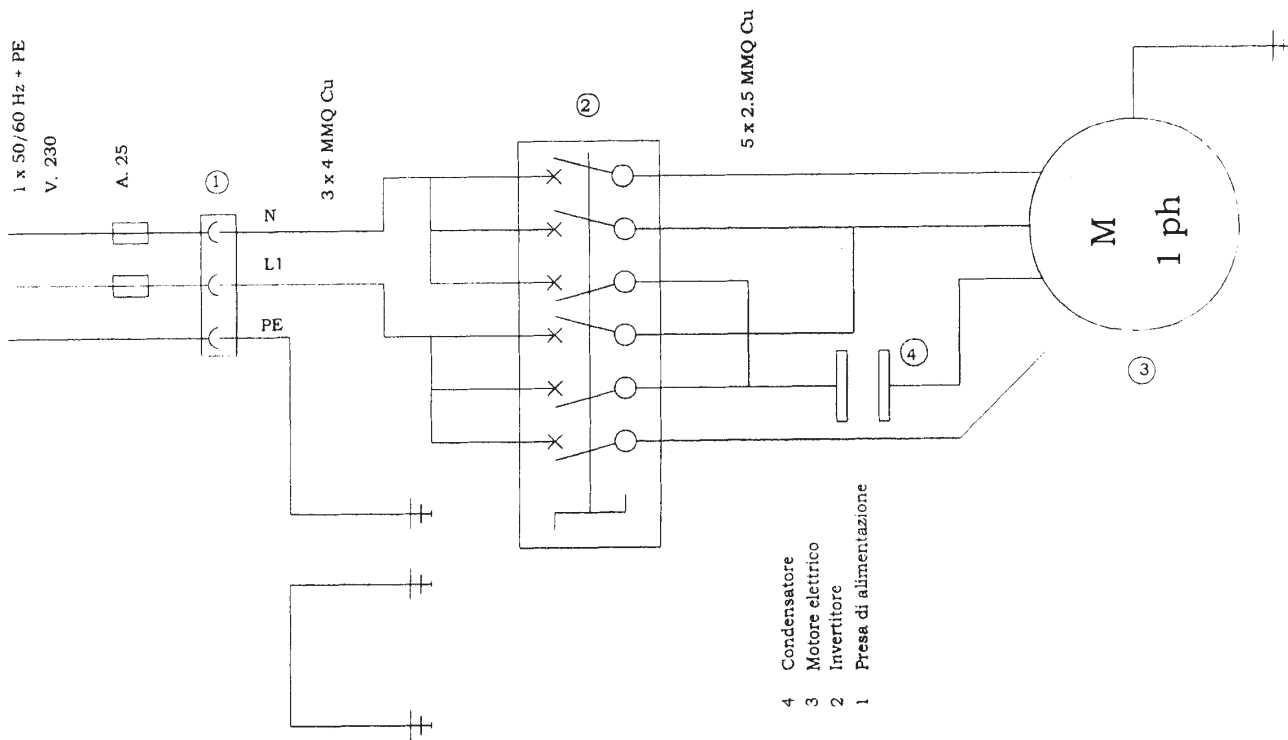
QTY	TIPO	DESCRIZIONE	UNITÀ	QTY	TIPO	DESCRIZIONE	UNITÀ
1	9457000	C.I.L. autoцентrate	1	1	9455000	C.I.L. sollevatore	1
1	9455000	C.I.L. sollevatore	1	1	9465000	C.I.L. braccio di trasporto	1
1	9465000	C.I.L. braccio di trasporto	1	1	9459000	C.I.L. braccio di sollevatore	1
1	9459000	C.I.L. braccio di sollevatore	1	1	9449000	Valvola 5/2	1
1	9449000	Valvola 5/2	1	1	9452000	Valvola 3/2	1
1	9452000	Valvola 3/2	1	1	9453000	Valvola 3/2	1
1	9453000	Valvola 3/2	1	1	9454000	Valvola 3/2	1
1	9454000	Valvola 3/2	1	1	9460000	Valvola 3/2	1
1	9460000	Valvola 3/2	1	1	9328000	Valvola 3/2	1
1	9328000	Valvola 3/2	1	1	9468000	Valvola 3/2	1
1	9468000	Valvola 3/2	1	1	9469000	Valvola 3/2	1
1	9469000	Valvola 3/2	1	1	9450000	Valvola 3/2	1
1	9450000	Valvola 3/2	1	1	9451000	Valvola 3/2	1
1	9451000	Valvola 3/2	1	1	9452000	Valvola 3/2	1
1	9452000	Valvola 3/2	1	1	9453000	Valvola 3/2	1
1	9453000	Valvola 3/2	1	1	9454000	Valvola 3/2	1
1	9454000	Valvola 3/2	1	1	9455000	Valvola 3/2	1
1	9455000	Valvola 3/2	1	1	9456000	Valvola 3/2	1
1	9456000	Valvola 3/2	1	1	9457000	Valvola 3/2	1
1	9457000	Valvola 3/2	1	1	9458000	Valvola 3/2	1
1	9458000	Valvola 3/2	1	1	9459000	Valvola 3/2	1
1	9459000	Valvola 3/2	1	1	9460000	Valvola 3/2	1
1	9460000	Valvola 3/2	1	1	9461000	Valvola 3/2	1
1	9461000	Valvola 3/2	1	1	9462000	Valvola 3/2	1
1	9462000	Valvola 3/2	1	1	9463000	Valvola 3/2	1
1	9463000	Valvola 3/2	1	1	9464000	Valvola 3/2	1
1	9464000	Valvola 3/2	1	1	9465000	Valvola 3/2	1
1	9465000	Valvola 3/2	1	1	9466000	Valvola 3/2	1
1	9466000	Valvola 3/2	1	1	9467000	Valvola 3/2	1
1	9467000	Valvola 3/2	1	1	9468000	Valvola 3/2	1
1	9468000	Valvola 3/2	1	1	9469000	Valvola 3/2	1
1	9469000	Valvola 3/2	1	1	9470000	Valvola 3/2	1
1	9470000	Valvola 3/2	1	1	9471000	Valvola 3/2	1
1	9471000	Valvola 3/2	1	1	9472000	Valvola 3/2	1
1	9472000	Valvola 3/2	1	1	9473000	Valvola 3/2	1
1	9473000	Valvola 3/2	1	1	9474000	Valvola 3/2	1
1	9474000	Valvola 3/2	1	1	9475000	Valvola 3/2	1
1	9475000	Valvola 3/2	1	1	9476000	Valvola 3/2	1
1	9476000	Valvola 3/2	1	1	9477000	Valvola 3/2	1
1	9477000	Valvola 3/2	1	1	9478000	Valvola 3/2	1
1	9478000	Valvola 3/2	1	1	9479000	Valvola 3/2	1
1	9479000	Valvola 3/2	1	1	9480000	Valvola 3/2	1



LISTA DEI COMPONENTI - LIST OF COMPONENTS - TEILELISTE  
 LISTE DES PIÈCES DETACHÉES - LISTA DE PIEZAS

Tavola N°7





- 4 Condensatore
- 3 Motore elettrico
- 2 Invertitore
- 1 Presa di alimentazione



RAVAGLIOLI S.p.A.

**LISTA DEI COMPONENTI - LIST OF COMPONENTS - TEILELISTE**  
**LISTE DES PIÈCES DETACHÉES - LISTA DE PIEZAS**

**Tavola N°9**

CILINDRO ELETTRICO MONOFASE  
 MONOPHASE ELECTRIC CYLINDER  
 EINPHASEN ELEKTROZYLINDER  
 CYLINDRE ÉLECTRIQUE UNIPHASE  
 CILINDRO ELECTRICO MONOFASE