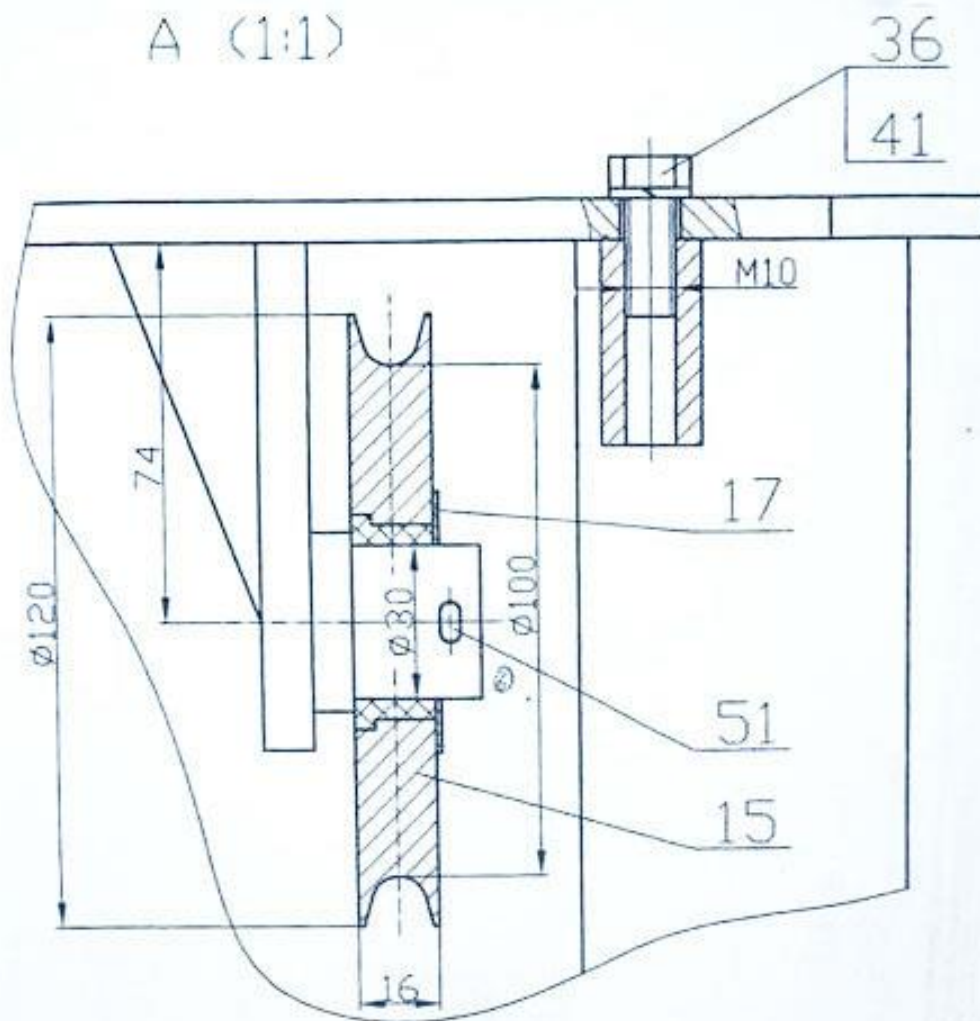


СПИСОК ЗАПАСНЫХ ЧАСТЕЙ ДЛЯ П2-07

Таблица

Поз.	Обозначение	Наименование	Кол. на изделие	Примечание
1	П2-07.01А.000(-01)	Стойка в сборе	1(1)	
2	П2-07.01А.100(-01)	Стойка (сварная)	1(1)	
3	П2-07.01.200А(-01)	Каретка в сборе	1(1)	
4	П2-07.01А.300	Плита верхняя	2	
5	П2-07.01В.350	Фиксатор с ручкой	1	
6	П2-07.01В.350	Фиксатор с ручкой	1	
7	П2-07.01А.400	Фиксатор верхний	1	
8	П2-07.01А.450	Фиксатор левый верхний	1	
9	П2-07.01А.500	Ограждение заднее (186x2500мм)	2	
10	П2-07.01.600	Тросик короткий (Ø2x750мм)	2	
11	П2-07.01.650	Тросик (Ø2x5120мм)	1	
12	П2-07.01А.850	Блок в сборе (Ø120x16 мм)	3	Для канатов Ø9,7мм
13	П2-07.01А.950	Ролик в сборе (Ø92x50 мм)	1	Для цепи
14	П2-07.01А.002	Кольцо (Ø44/Ø30,5x1мм)	6	
15	П2-07.01.002	Кольцо (Ø44/Ø25,5x1мм)	2	
16	П2-07.01А.004	Ось (Ø25 мм)	2	
17	П2-07.01.007	Ось (Ø6 мм)	4	
18	П2-07.01.008	Блок (Ø52x12 мм)	2	Для тросика Ø2 мм
19	П2-07.01А.012	Ось (Ø20 мм)	4	Для фиксаторов
20	П2-07.01.013	Пружина	4	
21	П2-07.01.018	Демпфер (Ø18/Ø6x3)	4	Резина
22	П2-07.01.026А	Ограждение нижнее	2	2x186x160 мм
23		Цепь грязовая шаг 25,4мм, 4x4, 85 звеньев с осями и шплинтами	2	
24		Гидроцилиндр Ø63, ход 850 мм	2	
25		Путевая выключатель КЗ-8169	1	
26	П2-07.01.250А(-01)	Каретка (сварная)	1(1)	
27	П-97МК.01.048В	Опора (Ø85x18)	8	На каток
28	П-97МК.01.049В	Каток (Ø145/Ø40x41 мм)	8	
29	П-97М.01.215	Пята (44,5x20x15,5)	8	
30	П-97МК.06.001	Сектор зубчатый	4	
31	П2-07.01.202	Шток	4	
32	П-97МК.06.003	Пружина	4	

A (1:1)



Г (1:1)

