

# AE&T

## ДЕТАЛЬНЫЙ ЧЕРТЕЖ И СПИСОК ЗАПАСНЫХ ЧАСТЕЙ

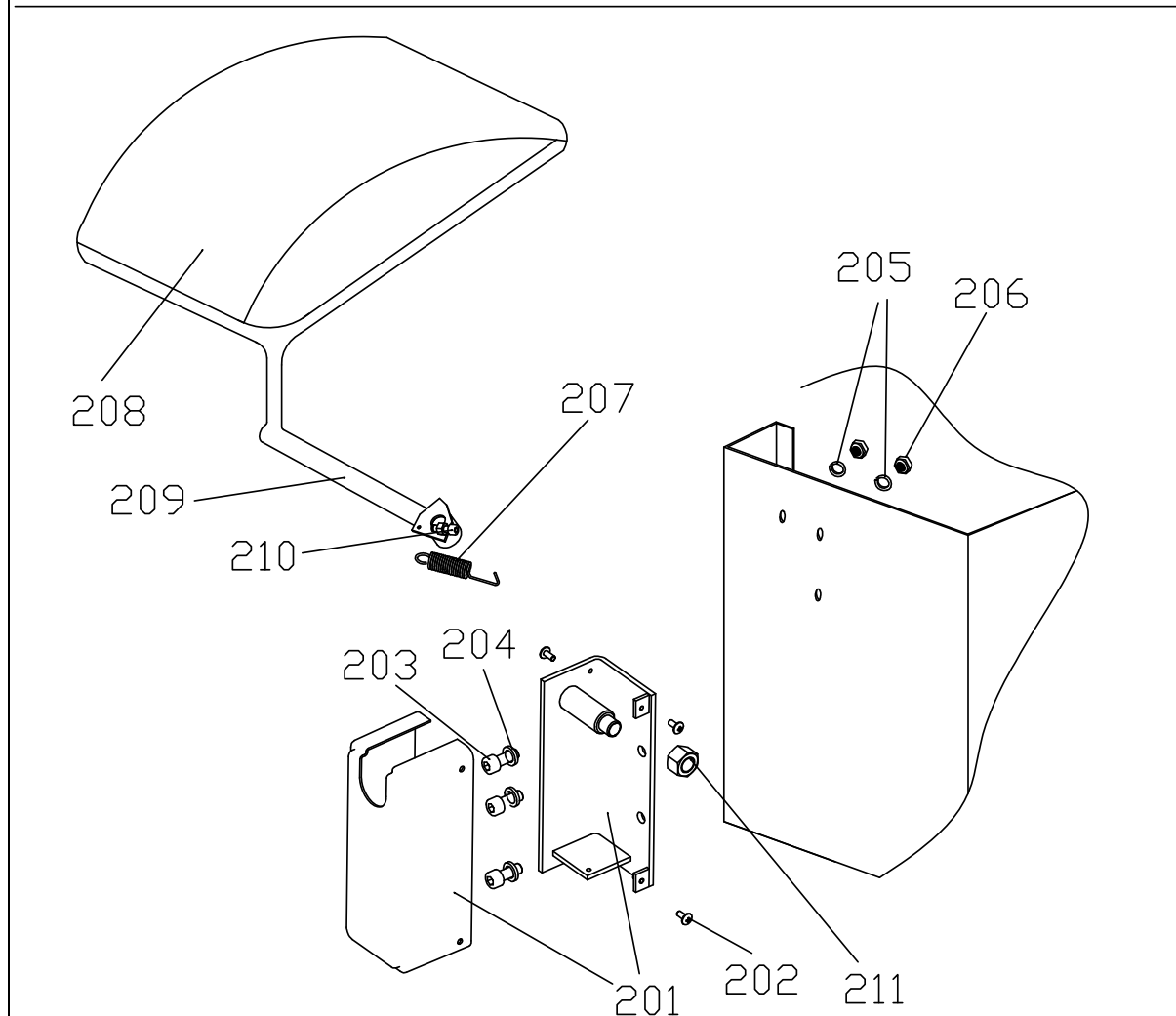
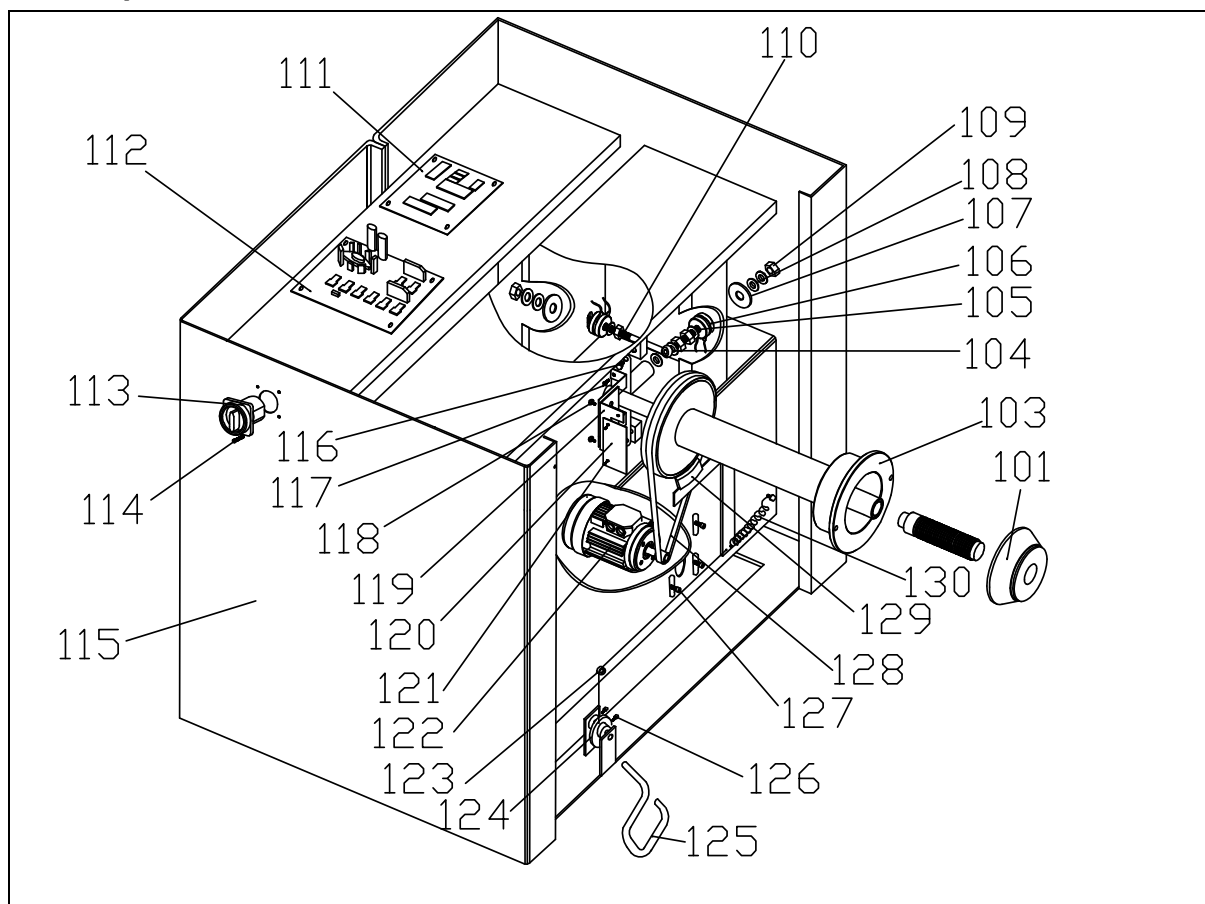
### Балансировочный Стенд BT-850

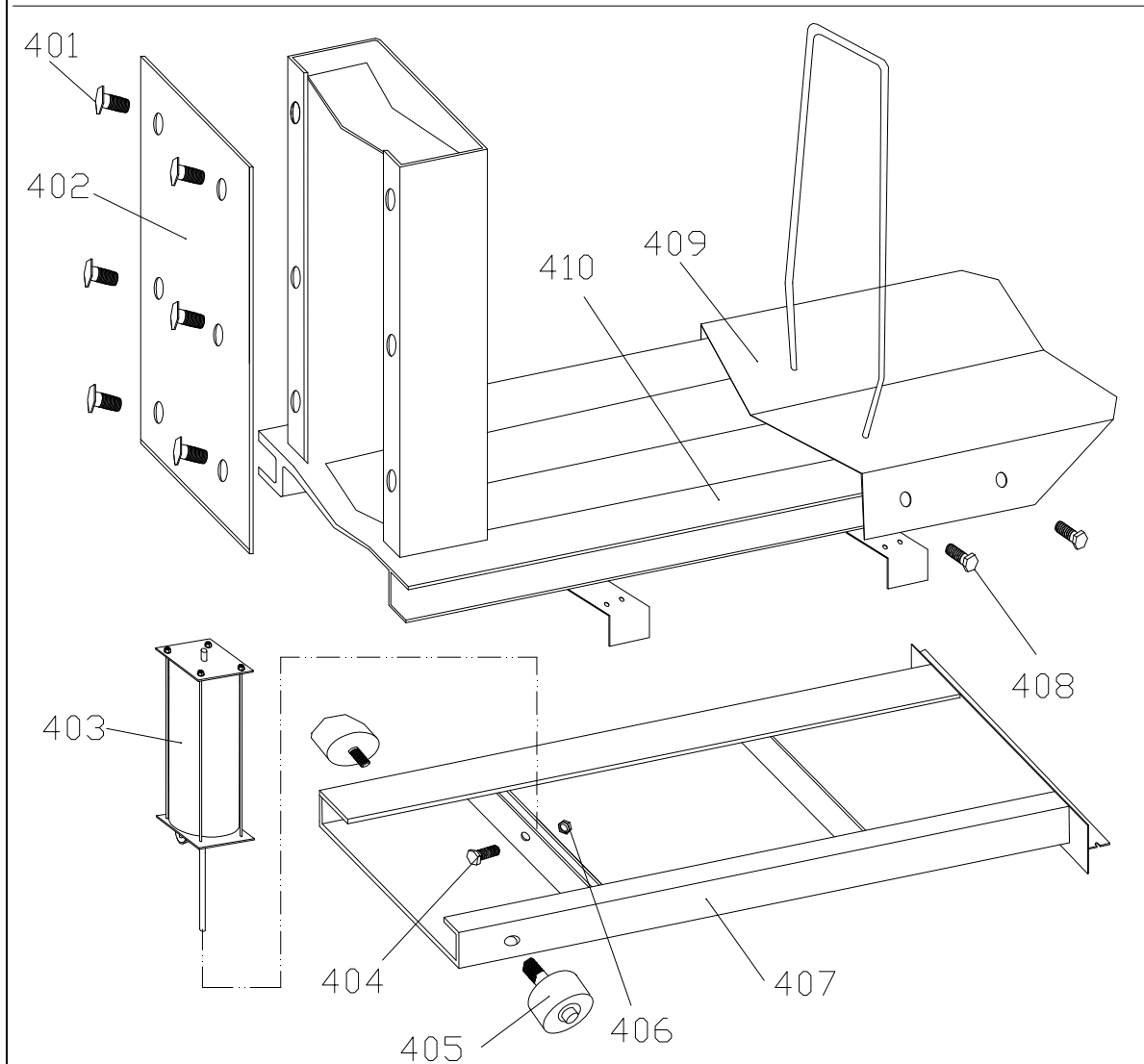
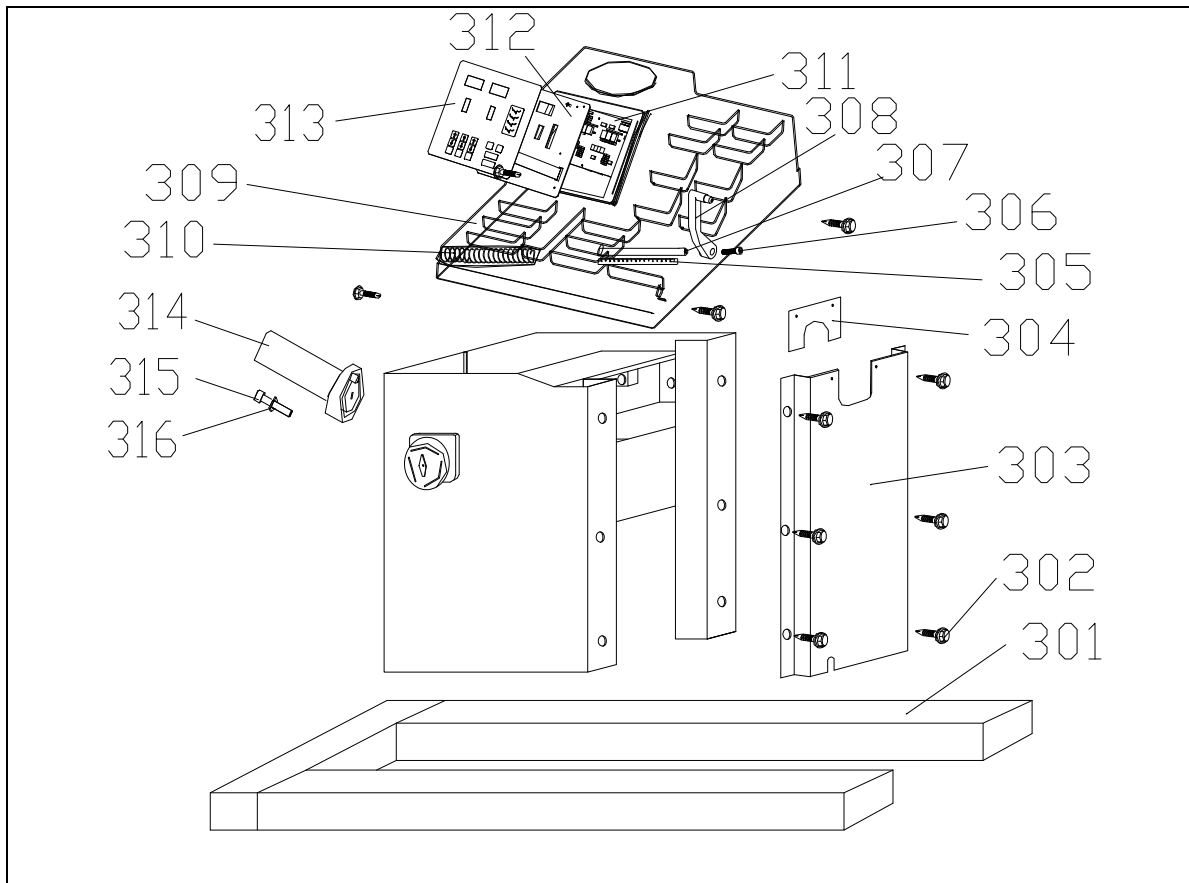


#### **ВНИМАНИЕ:**

Этот раздел касается заказа запасных частей при проведении **после гарантийных** ремонтов. **Заказы на запчасти балансировочных стандов AE&T принимаются электронным письмом по адресу [help@aet-auto.ru](mailto:help@aet-auto.ru)**. Для определения нужной детали воспользуйтесь сборочными чертежами. В заказе указывайте наименование, номер детали и артикул по детализовке.

# Деталировка





## Перечень запасных частей

№	Код	Наименование	Кол	№	Код	Наименование	Кол
101	S-100-085000-0	Набор конусов	4	206	B-004-080001-0	Гайка	8
103	S-100-000020-0	Вал в сборе	1	207	P-850-330000-0	Пружина	1
104	B-040-123030-1	Шайба	4	208	P-850-200000-0	Кожух пластиковый	1
105	P-850-080000-0	Болт (H)	1	209	PX-850-200200-0	Рама	1
106	S-131-000020-0	Датчик	2	210	B-010-100551-0	Винт	1
107	B-040-124030-1	Шайба	2	211	B-004-160001-0	Гайка	1
108	B-048-122830-1	Шайба	4				
109	B-004-120001-2	Гайка	5	301	PX-850-010000-1	Подставка	1
110	P-850-070000-0	Болт (V)	1	302	B-010-060161-0	Винт	10
111	PZ-000-010850-	Плата компьютерная	1	303	PX-850-014000-0	Крышка корпуса	1
112	PZ-000-020850-	Плата питания	1	304	PX-850-110000-0	Заглушка крышки	1
113	S-060-000200-0	Переключатель	1	305	Y-004-000070-0	Линейка	1
114	B-024-040301-0	Винт	4	306	B-010-060161-0	Винт	1
115	PX-850-010000-	Body	1	307	PZ-100-090000-0	Измеритель	1
116	B-014-100251-0	Винт	5	308	P-100-160000-0	Наконечник	1
117	B-024-040101-0	Винт	2	309	P-850-190000-0	Крышка балансировки	1
118	B-024-040081-0	Винт	2	310	P-100-210000-0	Пружина	1
119	P-850-220000-0	Кронштейн	1	311	PZ-000-010850-0	Дисплей	1
120	PZ-000-040100-	Плата	1	312	PX-850-100000-0	Панель пластиковая	1
121	B-024-030081-0	Винт	2	313	S-115-008500-0	Клавиатура	1
122	S-051-220050-0	Электродвигатель	1	314	P-000-001001-0	Шток для инструментов	1
123	P-120-260000-0	Шкив натяжной	1	315	B-024-050251-0	Винт	3
124	PZ-850-020800-	Шкив поворотный	1	316	B-040-050000-1	Шайба	3
125	PX-850-020400-	Педаля	1				
126	B-010-060161-0	Винт	2	401	B-014-080151-0	Винт	6
127	B-010-060201-0	Винт	4	402	PX-850-500100-0	Корпус платы	1
128	S-042-000370-0	Ремень	1	403	W-070-000503-0	Цилиндр в сборе	1
129	P-000-002001-0	Пластина тормозная	1	404	B-014-100351-0	Винт	1
130	C-200-380000-0	Пружина	1	405	PZ-850-500500-0	Шкив	2
				406	B-004-100001-0	Гайка	1
201	P-850-030000-0	Кожух	1	407	PX-850-500700-0	Лифт пневматический	1
202	B-017-040121-0	Винт	4	408	B-014-100301-0	Винт	4
203	B-014-080151-0	Винт	4	409	PX-850-500900-0	Крышка перемещения	1
204	B-040-081715-1	Шайба	4	410	PX-850-501000-0	Стол лифта	1
205	B-014-080251-0	Шайба	2				

## Каталог аксессуаров

Код	Описание	Кол.	Фото
W-070-000101-1	Конус	1	
W-070-000101-2	Конус	1	
W-070-000007-1	Кольцо	1	
W-070-000007-2	Кольцо	1	
W-070-000101-3	Конус (дополнительный)	1	
W-070-000101-4	Конус	1	
W-070-000101-5	Конус	1	
W-070-000101-6	Конус	1	
W-070-000115-0	ВАЛ РЕЗЬБОВОЙ	1	 180mm x 40mm
W-070-000008-1	ГРУЗИК КАЛИБРОВОЧНЫЙ	1	
S-110-001000-0	ГРУЗИК КАЛИБРОВОЧНЫЙ	1	
W-070-000008-2	ГРУЗИК КАЛИБРОВОЧНЫЙ	1	

W-070-000008-3	ГРУЗИК КАЛИБРОВОЧНЫЙ	1	
W-070-000008-4	ГРУЗИК КАЛИБРОВОЧНЫЙ	1	
W-070-000008-5	ГРУЗИК КАЛИБРОВОЧНЫЙ	1	
W-070-000008-6	ГРУЗИК КАЛИБРОВОЧНЫЙ	1	
W-070-000000-7	КРОНЦИРКУЛЬ	1	
S-108-000010-0	КЛЕЩИ	1	
W-070-000103-1	Контргайка	1	
W-070-000000-5	Гайка зажимная	1	
P-005-010040-0	Быстрая гайка (дополнительно)	1	