

OMA

CE

I

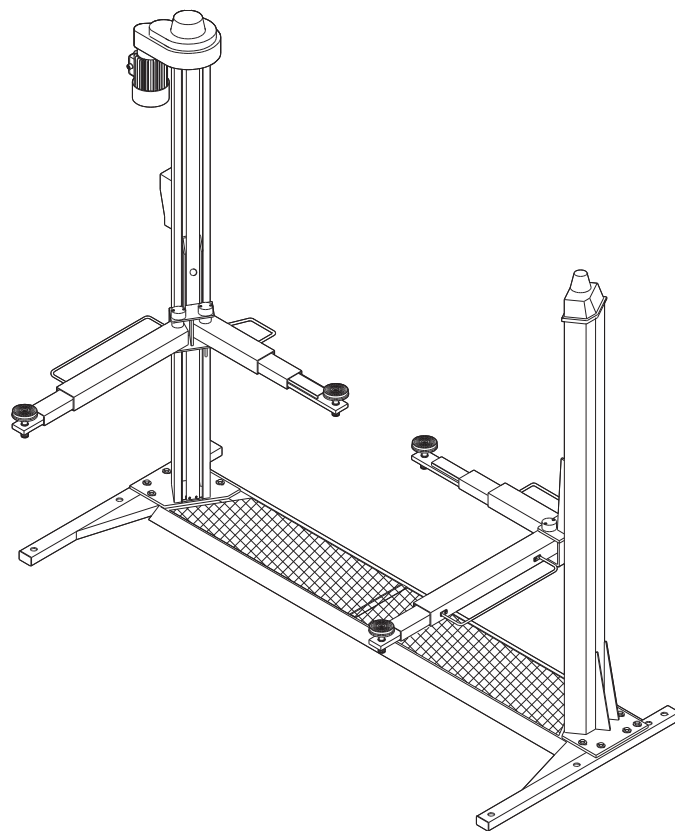
GB

F

D

E

503



SOLLEVATORE ELETTROMECCANICO A 2 COLONNE

2-POST ELECTRO-MECHANICAL LIFT

ÉLÉVATEUR ÉLECTROMÉCANIQUE À 2 COLONNES

ELEKTROMECHANISCHE HEBEBÜHNE MIT 2 SÄULEN

ELEVADOR ELECTROMECCANICO DE 2 COLUMNAS

Manuale di istruzioni per l'uso e la manutenzione del
Instructions and maintenance manual for
Manuel d'instructions pour l'utilisation et l'entretien du:
Bedienungs- und Wartungsanleitung für
Manual de instrucciones para uso y mantenimiento de los

**SOLLEVATORE ELETTROMECCANICO A 2 COLONNE
2-POST ELECTRO-MECHANICAL LIFT
ÉLÉVATEUR ÉLECTROMÉCANIQUE À 2 COLONNES
ELEKTROMECHANISCHE HEBEBÜHNE MIT 2 SÄULEN
ELEVADOR ELECTROMECHANICO DE 2 COLUMNAS**

Modello - Model - Modèle - Modell - Modelos

503

Matricola N° - Serial N° - N° de série - Matrikelnummer - Matrícula n°

Anno di costruzione - Year of manufacture - Année de fabrication - Baujahr - Año de fabricación

COSTRUTTORE: - MANUFACTURER: - CONSTRUCTEUR: - HERSTELLER: - FABRICANTE:

OMA S.p.A.

Via dell'Artigianato, 64
36045 LONIGO (Vicenza) Italy
Tel.++/+444/436199 - Fax ++/+444/436208

1a Emissione - 16 Gennaio 2003 - 1st Edition - 16 January 2003
1a Édition - 16 Janvier 2003 - 1. Ausgabe - 16 Januar 2003 - 1ª Edición - 16 Enero 2003

**CENTRO DI ASSISTENZA AUTORIZZATO:
AUTHORISED SERVICE CENTRE:
SERVICE APRÈS-VENTE AGRÉÉ:
KUNDENDIENSTCENTER
CENTRO DE ASISTENCIA AUTORIZADO:**

Rev.8 23/05/06

<i>Indice</i>		<i>Contents</i>	
Imballaggio, trasporto e stoccaggio	Pag.4	Packing, transport and storage	Page 4
Introduzione	Pag.6	Introduction	Page 6
Cap.1 Descrizione della macchina	Pag.10	Chapter 1 Description of the machine	Page 10
Cap.2 Specifiche tecniche	Pag.14	Chapter 2 Technical specifications	Page 14
Cap.3 Sicurezza	Pag.21	Chapter 3 Safety	Page 21
Cap.4 Installazione	Pag.33	Chapter 4 Installation	Page 33
Cap.5 Funzionamento ed uso	Pag.53	Chapter 5 Operating principles and use	Page 53
Cap.6 Manutenzione	Pag.55	Chapter 6 Maintenance	Page 55
Cap.7 Inconvenienti e rimedi	Pag.61	Chapter 7 Troubleshooting	Page 61
Appendice A Informazioni	Pag.63	Appendix A Special notes	Page 63
Appendice B Parti di ricambio	Pag.63	Appendix B Spare parts	Page 63

Table des matières		Inhaltsverzeichnis		Indice	
Emballage, transport et stockage	Page 5	Verpackung, Transport und Lagerung	Seite 5	Embalaje, transporte y almacenaje	Pág. 5
Introduction	Page 7	Einleitung	Seite 7	Introducción	Pág. 7
Chap.1 Description de l'appareil	Page 11	Kap.1 Maschinenbeschreibung	Seite 11	Cap.1 Descripción de la máquina	Pág. 11
Chap.2 Caractéristiques techniques	Page 14	Kap.2 Technische Spezifikationen	Seite 14	Cap.2 Datos técnicos	Pág.14
Chap.3 Sécurité	Page 22	Kap.3 Sicherheit	Seite 22	Cap.3 Seguridad	Pág. 22
Chap.4 Installation	Page 34	Kap.4 Aufstellung	Seite 34	Cap.4 Instalación	Pág. 34
Chap.5 Fonctionnement et utilisation	Page 54	Kap.5 Betrieb und Gebrauch	Seite 54	Cap.5 Funcionamiento y uso	Pág. 54
Chap.6 Entretien	Page 56	Kap.6 Wartung	Seite 56	Cap.6 Mantenimiento	Pág. 56
Chap.7 Pannes et remèdes	Page 62	Kap.7 Störungen und Abhilfen	Seite 62	Cap.7 Inconvenientes y remedios	Pág. 62
Annexe A Informations particulières	Page 64	Anhang A Besondere Informationen	Seite 64	Apéndice A Informaciones particulares	Pág.64
Annexe B Pièces détachées	Page 64	Anhang B Ersatzteile	Seite 64	Apéndice B Piezas de recambio	Pág.64

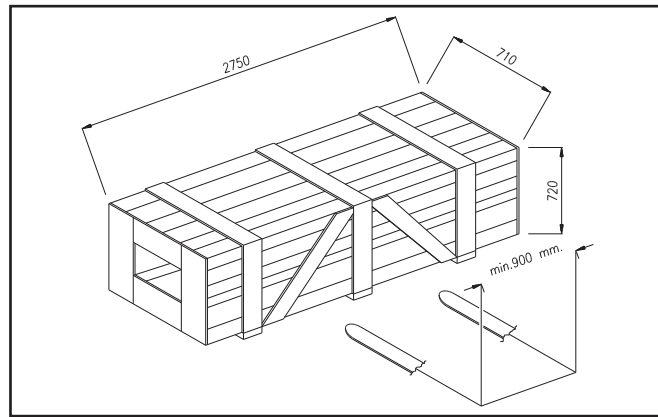


Fig.1 - Abb.1

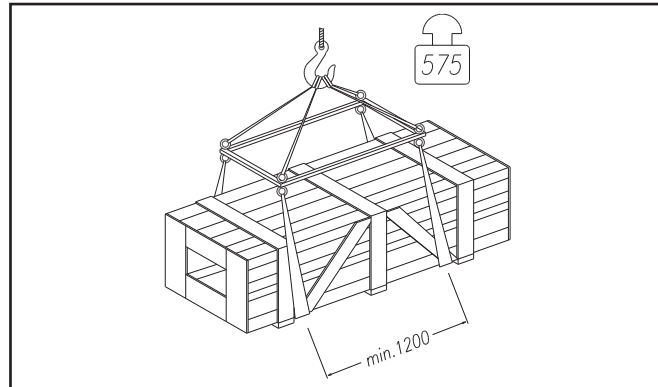


Fig.2 - Abb.2

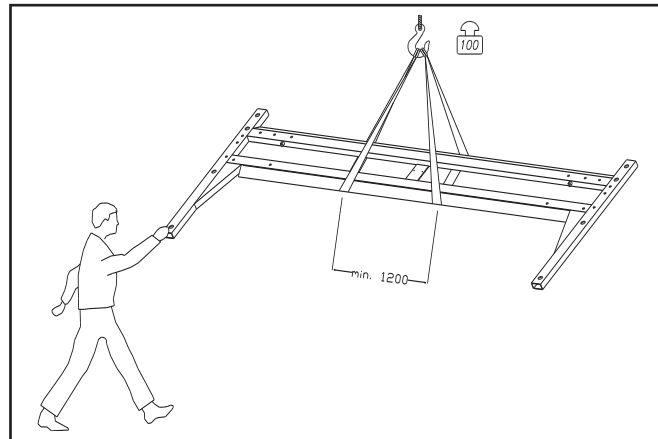


Fig.3 - Abb.3

IMBALLAGGIO, TRASPORTO E STOCCAGGIO.

LE OPERAZIONI DI IMBALLAGGIO, SOLLEVAMENTO, MOVIMENTAZIONE, TRASPORTO E DISIMBALLO DEVONO ESSERE AFFIDATE ESCLUSIVAMENTE A PERSONALE CHE SIA ESPERTO IN TALI OPERAZIONI E CHE CONOSCA BENE IL SOLLEVATORE ED IL PRESENTE MANUALE

IMBALLAGGIO

Il sollevatore viene spedito smontato nei seguenti pezzi:

		Peso	
1	Basamento	Kg 100	
1	Colonna completa di carrello, vite, chiocciola, motorizzazione e quadro elettrico		
		Kg 175	
1	Colonna libera completa di carrello, vite, chiocciola	Kg 150	
2	Bracci lunghi	Kg 54	
2	Bracci corti	Kg 44	
2	Carter protezione colonna	Kg 4	
2	Pedane di copertura basamento	Kg 20	
4	Salvapiedi	Kg 4	
1	Pacco accessorio contenente:	Kg 25	
	4 Kit bloccaggio braccio con spina		
	4 Piattelli		
	1 Catena con accessori		
	Viterie		

Il sollevatore, ad eccezione del basamento spedito separatamente, viene inviato in una gabbia di legno (Figura 1) del peso medio di circa 575 Kg.

SOLLEVAMENTO E MOVIMENTAZIONE

Le gabbie in legno possono essere sollevate e spostate sia con carrelli elevatori (fig.1) che con gru o carriponte (fig.2). Nel caso di movimentazione con gru o carriponte, le gabbie devono essere sempre imbracate con minimo 2 fasce. Il basamento deve essere movimentato esclusivamente con gru, utilizzando imbracature e sempre accompagnato da una seconda persona al fine di evitare oscillazioni pericolose (fig.3).

I mezzi scelti devono essere idonei al sollevamento e allo spostamento in sicurezza, tenendo conto di dimensioni, peso, baricentro, sporgenze e parti delicate da non danneggiare.

PACKING, TRANSPORT AND STORAGE

ALL PACKING, LIFTING, HANDLING, TRANSPORT AND UNPACKING OPERATIONS ARE TO BE PERFORMED EXCLUSIVELY BY EXPERT PERSONNEL WITH KNOWLEDGE OF THE LIFT AND THE CONTENTS OF THIS MANUAL

PACKING

The lift is shipped disassembled into the following parts:

		Weight
1	Base	100 kg
1	Post complete with carriage, screws, nut, motor drive and electric panel	175 kg
1	Non-driven post complete with carriage, screws, nut	150 kg
2	Long arms	54 kg
2	Short arms	44 kg
2	Post protective panel	4 kg
2	Base cover plates	20 kg
4	Foot guard	4 kg
1	Accessory package	25 kg
4	Arm lock kit with pin	
4	Disk support plates	
1	Chains and accessories	
	Nuts and bolts	

With the exception of the separate base, the lift is shipped in a wooden crate (Fig.1), weighing approx. 575 kg.

LIFTING AND HANDLING

The wooden crates may be lifted and moved with a lift truck (Fig. 1) crane or bridge crane (Fig. 2).

If either of the latter two are used, crates must be harnessed with at least 2 slings.

The base may only be handled with a crane and appropriate sling, and must always be accompanied by a second person in order to avoid dangerous swinging (Fig. 3).

The equipment chosen must be suitable for safe lifting and moving, bearing in mind the dimensions, weight, centre of gravity, any protruding or fragile parts.

EMBALLAGE, TRANSPORT ET STOCKAGE

LES OPÉRATIONS D'EMBALLAGE, DE MANIPULATION, DE TRANSPORT ET DE DÉBALLAGE DEVRONT ÊTRE CONFIÉES EXCLUSIVEMENT À UN PERSONNEL EXPÉRIMENTÉ DANS CE TYPE D'OPÉRATIONS, CONNAISSANT BIEN L'ÉLÉVATEUR ET LE PRÉSENT MANUEL.

EMBALLAGE

L'élévateur est expédié démonté et se présente ainsi:

	Poids unitaire
1 Châssis	100 kg
1 Colonne complète avec chariot, vis, écrous, motorisation et coffret électrique	175 kg
1 Colonne libre complète avec chariot, vis et écrous	150 kg
2 Bras longs	54 kg
2 Bras courts	44 kg
2 Carters de protection	4 kg
2 Plate-formes protection châssis	20 kg
4 Chasse-pieds	4 kg
1 Paquet d'accessoires contenant: 4 Dispositifs de blocage de bras, avec axes 4 Tampons 1 Chaîne avec accessoires Visserie	25 kg

A l'exception du châssis, qui est expédié séparément, l'élévateur est emballé dans une caisse en bois (fig.1) d'un poids moyen d'environ 575 kg.

MANUTENTION

Les caisses en bois peuvent être soulevées et déplacées à l'aide d'un chariot élévateur (fig.1), d'une grue ou d'un pont roulant (fig. 2). Dans ces deux derniers cas, les caisses devront toujours être entourées d'au moins deux élingues. Le châssis doit être manipulé exclusivement à l'aide d'une grue et d'élingues et, pendant les déplacements, il doit toujours être accompagné par une deuxième personne afin d'éviter de dangereux balancements (Fig.3).

Les moyens adoptés devront être adaptés à une manutention en toute sécurité, en tenant compte des dimensions, du poids, du barycentre, des saillies et des parties fragiles qui pourraient s'endommager.

VERPACKUNG, TRANSPORT UND LAGERUNG

EINPACKEN, HUB, BEWEGUNG, TRANSPORT UND AUSPACKEN MÜSSEN VON PERSONAL AUSGEFÜHRT WERDEN, DAS MIT DIESEN EINGRIFFEN UND MIT DER HEBEBÜHNE SOWIE MIT DEM VORLIEGENDEN HANDBUCH VERTRAUT IST.

VVERPACKUNG

Die Hebebühne wird in folgende Teile zerlegt geliefert:

	Gewicht des Teiles (kg)
1 Untergestell	100 kg
1 Säule komplett mit Schlitten, Schrauben, Spiralgehäuse, Antrieb und Schalttafel	175 kg
1 Freie Säule mit Schlitten, Schraube und Spiralgehäuse	150 kg
2 Lange Arme	54 kg
2 Kurze Arme	44 kg
2 Säulenschutzgehäuse	4 kg
2 Untergestellabdeckbretter	20 kg
4 Fußschutzvorrichtungen	4 kg
1 zusätzliches Paket mit: 4 Armsperrvorrichtungen mit Stift 4 Platten 1 Kette mit Zubehör Schrauben	25 kg

Die Hebebühne wird in eine Holzkiste verpackt geliefert. Durchschnittsgewicht ca. 575 kg. Das Untergestell wird separat geliefert.

HUB UND BEWEGUNG

Die Holzkisten können sowohl mit Gabelstaplern (Abb.1), als mit Kränen oder Laufkränen (Abb.2) gehoben werden. Beim Transport mittels Kränen oder Laufkränen müssen die Kisten immer mit mindestens zwei Gurten gehoben werden. Das Untergestell muß abschließend mit einem Kran gehoben werden. Dazu sind Gurte zu verwenden und es ist immer die Anwesenheit einer zweiten Person erforderlich, um gefährliche Schwankungen zu vermeiden (Abb.3)

Die gewählten Hubmittel müssen für den Hub und die Verschiebung unter Sicherheitsbedingungen geeignet sein. Dabei ist den Abmessungen, dem Gewicht, dem Schwerpunkt, den überstehenden Teilen und den empfindlichen Teilen große Aufmerksamkeit zu schenken.

EMBALAJE, TRANSPORTE Y ALMACENAJE

LAS OPERACIONES DE EMBALAJE, ELEVACIÓN, MANIPULACIÓN, TRANSPORTE Y DESEMBALAJE DEBEN SER CONFIADAS ÚNICAMENTE A PERSONAL QUE SEA EXPERTO EN TALES OPERACIONES Y QUE CONOZCA BIEN EL ELEVADOR Y EL PRESENTE MANUAL.

EMBALAJE

El elevador se envía desmontado, en las siguientes piezas:

	Peso de una pieza (Kg)
1 Base	100 Kg.
1 Columna completa con carro, husillo, tornillo patrón, motor y cuadro eléctrico	175 Kg.
1 Columna libre completa con carro, husillo, tornillo patrón	150 Kg.
2 Brazos largos	54 Kg.
2 Brazos cortos	44 Kg.
2 Carter protección columna	4 Kg.
2 Cubiertas para la base	40 Kg.
4 Protección pies	4 Kg.
1 Paquete de accesorios conteniendo: 4 Kit bloqueo brazos con pasador 4 Platinos 1 Cadena con accesorios Tornillería	25 Kg.

El elevador, a excepción de la base que va por separado, se envía en una jaula de madera (Figura 1) con un peso de unos 575 Kg.

ELEVACIÓN Y MANIPULACIÓN

La jaula de madera puede ser elevada y manipulada con una carretilla elevadora (fig. 1) o con una grúa puente (fig. 2). En el caso de que la manipulación se realice con grúa puente, la jaula deberá estar siempre abrazada por 2 eslingas como mínimo. La base tiene que ser manipulada exclusivamente con una grúa, utilizando eslingas y siempre acompañada de una segunda persona con el fin de evitar oscilaciones peligrosas (fig. 3).

Los medios escogidos deben ser los idóneos para la elevación y manipulación con seguridad, teniendo en cuenta dimensiones, peso, centro de gravedad, salientes y partes delicadas que no deben dañarse.

STOCCAGGIO

Gli imballi devono sempre essere conservati in luoghi coperti e protetti a temperature comprese fra -10°C e +40°C. e non devono essere esposti ai raggi diretti del sole.

IMPILAMENTO DEI PACCHI.

Il tipo di imballo previsto prevede la possibilità di impilare in magazzino fino ad 8 gabbie una sull'altra, purchè vengano correttamente disposte ed assicurate contro la caduta.

Nei cassoni dei camion o nei containers si possono impilare fino a 3 gabbie, **purchè vengano reggiate bene ed assicurate contro la caduta.**

APERTURA DEGLI IMBALLI

All'arrivo verificare che la macchina non abbia subito danni durante il trasporto e che ci siano tutti i pezzi indicati nella lista di spedizione. Le gabbie devono essere aperte adottando tutte le precauzioni per evitare danni alle e ai pezzi della macchina (evitare cadute di pezzi dalla gabbia durante l'apertura).

ELIMINAZIONE DELL'IMBALLO.

Il legno della gabbia può essere riutilizzato o riciclato.

INTRODUZIONE



ATTENZIONE

Questo manuale è stato scritto per il personale di officina addetto all'uso del sollevatore (operatore) e per il tecnico addetto alla manutenzione ordinaria (manutentore) pertanto, prima di effettuare qualsiasi operazione sul sollevatore e/o sul suo imballaggio, occorre leggere attentamente tutto il manuale, poichè esso contiene informazioni importanti per:

- LA SICUREZZA DELLE PERSONE addette all'uso ed alla manutenzione ordinaria,
- LA SICUREZZA DEL SOLLEVATORE,
- LA SICUREZZA DEI VEICOLI sollevati.

CONSERVAZIONE DEL MANUALE

Il manuale è parte integrante del sollevatore e deve sempre accompagnarlo, anche in caso di vendita.

Esso deve sempre essere conservato in vicinanza del sollevatore, in luogo facilmente accessibile.

L'operatore ed il manutentore devono poterlo reperire e consultare rapidamente in qualsiasi momento.

SI RACCOMANDA, IN PARTICOLARE, UNA LETTURA ATTENTA E RIPETUTA DEL **CAPITOLO 3**, CHE CONTIENE IMPORTANTI INFORMAZIONI E AVVISI RELATIVI ALLA **SICUREZZA**.

Il sollevatore è stato progettato e costruito rispettando quanto segue:

STORAGE

Packed machinery must always be kept in a covered, protected place, at a temperature between -10 °C e + 40°C, and must not be exposed to direct sunlight.

CRATE STACKING.

The type of packing allows the possibility of stacking up to 8 crates. Up to 3 crates may be stacked one upon the other on lorries or in containers if properly positioned and provided they are restrained to prevent falling.

OPENING THE CRATES

When the crates arrive, check that the machine has not been damaged during transport and that all parts listed are present. The crates must be opened using all possible precautionary measures to avoid damaging the machine or its parts. Make sure that parts do not fall from the crate during opening.

DISPOSAL OF CRATES

The wood of the crates may be re-used or recycled.

INTRODUCTION



WARNING

This manual has been prepared for workshop personnel expert in the use of the lift (operator) and technicians responsible for routine maintenance (maintenance fitter); read the manual before carrying out any operation with the lift and/or the packing. This manual contains important information regarding:

- THE PERSONAL SAFETY of operators and maintenance workers,
- LIFT SAFETY,
- THE SAFETY OF LIFTED VEHICLES

CONSERVING THE MANUAL

The manual is an integral part of the lift , which it should always accompany , even if the unit is sold.

The manual must be kept in the vicinity of the lift, in an easily accessible place.

The operator and maintenance staff must be able to locate and consult the manual quickly and at any time.

ATTENTIVE AND REPEATED READING OF **CHAPTER 3** , WHICH CONTAINS IMPORTANT INFORMATION AND **SAFETY WARNINGS**, IS PARTICULARLY RECOMMENDED.

Lift rack has been designed and built in compliance with the following:

STOCKAGE

Les emballages devront toujours être stockés dans des endroits couverts et protégés, à des températures comprises entre -10°C et +40°C et à l'abri du rayonnement direct du soleil.

GERBAGE DES COLIS

Le type d'emballage adopté permet la possibilité d'empiler en magasin jusqu'à 8 caisses l'une sur l'autre, pourvu qu'elles soient correctement placées et assurées contre tout risque de chute.

Dans les camions ou les conteneurs, il est possible d'empiler jusqu'à 3 caisses, **pourvu qu'elles soient sanglées et assurées contre tout risque de chute.**

OUVERTURE DES COLIS

A la réception, s'assurer que le matériel n'ait subi aucune avarie durant le transport et que tous les éléments indiqués sur le bordereau de colissage soient présents.

Les caisses devront être ouvertes en prenant toutes précautions afin d'éviter d'endommager leur contenu (éviter de faire tomber des éléments de l'élévateur en ouvrant la caisse).

ÉLIMINATION DE L'EMBALLAGE

Le bois de la caisse peut être réutilisé ou recyclé.

INTRODUCTION



ATTENTION

Ce manuel a été rédigé pour le personnel d'atelier affecté à l'utilisation de l'élévateur (opérateur) et pour l'agent affecté à l'entretien courant, par conséquent, avant d'effectuer quelque opération que ce soit sur l'élévateur et/ou sur son emballage, il est nécessaire de lire attentivement tout le manuel, car celui-ci contient des informations importantes pour:

- LA SÉCURITÉ DES PERSONNES affectées à l'utilisation et à l'entretien courant,
- LA SÉCURITÉ DE L'ÉLÉVATEUR,
- LA SÉCURITÉ DES VÉHICULES soulevés.

CONSERVATION DU MANUEL

Ce manuel fait intégralement partie de l'élévateur et doit toujours l'accompagner, même en cas de revente.

Il devra toujours être conservé à proximité de l'élévateur, dans un endroit facilement accessible.

A tout moment, l'opérateur et l'agent d'entretien devront pouvoir y avoir recours rapidement.

EN PARTICULIER, IL EST RECOMMANDÉ UNE LECTURE ATTENTIVE ET RÉPÉTÉE DU **CHAPITRE 3**, QUI CONTIENT D'IMPORTANTES INFORMATIONS ET DES CONSIGNES DE **SÉCURITÉ**.

L'élévateur a été conçu et construit en respect des dispositions suivantes:

LAGERUNG

Das Verpackungsmaterial muß immer in überdachten Räumen bei einer zwischen -10°C und +40°C liegenden Temperatur gelagert werden. Das Verpackungsmaterial darf nicht dem direkten Sonnenlicht ausgesetzt werden.

STAPELN DER PAKETE

Das vorgesehene Verpackungsmaterial sieht die Möglichkeit vor, im Speicher bis zu 8 Kisten übereinander zu stapeln. In diesem Fall sind die Kisten mit Gurten gegen ein Umstürzen abzusichern.

Auf LKW's oder in Containern können bis zu drei Kisten aufeinandergestellt werden. **In diesem Fall sind die Kisten mit Bandeisen gegen ein Umstürzen abzusichern.**

ÖFFNEN DER KISTEN

Bei der Ankunft der Kisten ist zu kontrollieren, daß die Maschine keine Transportschäden aufweist und daß alle in den Versandunterlagen aufgeführten Teile vorhanden sind.

Die Kisten müssen vorsichtig geöffnet werden, um Personenschäden und eine Beschädigung der Maschinenteile zu vermeiden (aufpassen, daß keine Teile aus der Kiste auf den Boden fallen).

ENTSORGUNG DES VERPACKUNGSMATERIALS

Das Kistenholz kann wiederverwendet werden und ist recyclefähig.

EINLEITUNG



ACHTUNG

Dieses Handbuch wurde für das mit der Bedienung der Hebebühne beauftragte Werkstattpersonal (Bediener) und für den mit der Wartung beauftragten Techniker verfaßt. Daher ist vor jedem Eingriff an der Hebebühne oder an dem Verpackungsmaterial aufmerksam dieses Handbuch zu lesen, denn dieses enthält wichtige Informationen für:

- die Sicherheit der mit der **BEDIENUNG UND DER WARTUNG** beauftragten Personen
- **DIE SICHERHEIT DER HEBEBÜHNE**
- **DIE SICHERHEIT DER GEHOBENEN FAHRZEUGE**

AUFBEWAHRUNG DES HANDBUCHES

Das Handbuch stellt ein Teil der Hebebühne dar und muß diese immer begleiten, auch wenn die Hebebühne verkauft wird.

Das Handbuch muß immer an einem leicht zugänglichen Ort in der Nähe der Hebebühne aufbewahrt werden.

Der Bediener und die mit der Wartung beauftragte Person müssen das Handbuch jederzeit zur Verfügung haben.

INSBESONDERE WIRD EMPFOHLEN, DAS **KAPITEL 3** WIEDERHOLT ZU LESEN, DENN DIESES KAPITEL ENTHÄLT WICHTIGE INFORMATIONEN UND HINWEISE BEZÜGLICH DER **SICHERHEIT**.

Die Hebebühne wurde unter Beachtung folgender Vorschriften hergestellt:

ALMACENAJE

Las jaulas deben conservarse siempre en lugares cubiertos y protegidos, a una temperatura comprendida entre -10°C y +40°C, y no deben exponerse directamente a los rayos del sol.

APILAMIENTO DE BULTOS.

El tipo de embalaje prevé la posibilidad de apilar en almacén hasta 8 jaulas una sobre otra, a condición de que estén correctamente colocadas y aseguradas contra la caída.

En los camiones o en los contenedores se pueden apilar hasta 3 jaulas, **a condición de que se mantengan bien y aseguradas contra la caída.**

APERTURA DE LOS EMBALAJES.

A la llegada verificar que la máquina no haya sufrido daños durante el transporte y que estén todas las piezas indicadas en la lista de envío. La jaula debe ser abierta adoptando todas las precauciones para evitar daños a las piezas de la máquina (evitar que se caigan piezas de la jaula durante la apertura).

ELIMINACIÓN DEL EMBALAJE.

La madera de la Jaula puede ser reutilizada o reciclada.

INTRODUCCIÓN



ATENCIÓN

Este manual ha sido escrito por el personal de taller que se ocupa del uso del elevador (operario) y por el técnico que se ocupa del mantenimiento normal (servicio) por tanto, antes de realizar cualquier operación en el elevador y/o en su embalaje, es preciso leer atentamente todo el manual, ya que contiene informaciones importantes para:

- LA SEGURIDAD DE LAS PERSONAS que se ocupan del uso y del mantenimiento normales,
- LA SEGURIDAD DEL ELEVADOR,
- LA SEGURIDAD DE LOS VEHÍCULOS elevados.

CONSERVACIÓN DEL MANUAL

El manual es parte integrante del elevador y debe acompañarlo siempre, aún en caso de venta.

Deberá estar cerca del elevador, en lugar fácilmente accesible.

El operario y el personal de servicio lo deberá hallar rápidamente para consultar en cualquier momento.

SE RECOMIENDA, PARTICULARMENTE, UNA LECTURA ATENTA Y REPETIDA DEL **CAPÍTULO 3**, QUE CONTIENE IMPORTANTES INFORMACIONES Y AVISOS RELATIVOS A LA **SEGURIDAD**.

El elevador ha sido proyectado y fabricado respetando las siguientes:

LEGGI

Direttive europee: 73/23 CEE - 89/336 CEE e 98/37/CE

NORME TECNICHE

Norme europee : EN 291 /1992, EN 292 / 1992

Norme italiane : UNI 9854

IMPIANTO ELETTRICO

UNI EN 60204, CEI 64 /8

Il sollevamento, il trasporto, il disimballo, il montaggio, l'installazione e la messa in servizio, la taratura e le registrazioni iniziali, la manutenzione **STRAORDINARIA**, la riparazione, la revisione, lo spostamento e lo smantellamento del sollevatore devono essere eseguiti dai tecnici specializzati dei **RIVENDITORI AUTORIZZATI o dei CENTRI ASSISTENZA AUTORIZZATI dal Costruttore** (vedere centro assistenza autorizzato indicato nel frontespizio):

Il costruttore non risponde di alcun danno a persone, veicoli od oggetti causati dagli interventi sopracitati se effettuati da personale non autorizzato o da un uso improprio o non consentito del sollevatore

Per tutte queste attività vengono indicati, nel presente manuale, soltanto gli aspetti (operativi e di sicurezza) che possono essere utili anche all'operatore ed al manutentore per comprendere meglio la struttura ed il funzionamento del sollevatore e per un suo migliore utilizzo.

Per comprendere il linguaggio adottato nel presente manuale, l'operatore deve possedere esperienza specifica nelle attività di officina, di assistenza, manutenzione e riparazione dei veicoli nonché la capacità di interpretare correttamente i disegni e le descrizioni riportate nel manuale e la conoscenza delle norme antinfortunistiche generali e specifiche vigenti nel paese in cui viene installato il sollevatore.

Gli stessi criteri valgono per la scelta del tecnico manutentore che dovrà, inoltre, possedere le conoscenze tecniche specifiche e specialistiche (meccaniche, elettriche) necessarie per effettuare in sicurezza gli interventi previsti nel manuale.

Nel testo del manuale troverete spesso le diciture "**operatore**" e "**manutentore**" il cui significato è il seguente:

OPERATORE: persona addetta all'uso del sollevatore.

MANUTENTORE: persona addetta alla manutenzione ordinaria del sollevatore.

LAWS

European directives: 73/23 CEE - 89/336 CEE and 98/37/CE

TECHNICAL STANDARDS

European standards: EN 291 /1992, EN 292 / 1992

Italian standards: UNI 9854

ELECTRIC PLANT

Uni En 60204, CEI 64 /8

The lifting, transport, unpacking, assembly, installation, starting up, initial adjustment and testing, **EXTRAORDINARY** maintenance, repair, overhauls, transport and dismantling of the lift must be performed by specialised personnel from the **LICENSED DEALER or an SERVICE CENTRE authorised by the manufacturer** (see authorised dealer on frontispiece).

The manufacturer declines all responsibility for injury to persons or damage to vehicles or objects when any of the above mentioned operations has been performed by unauthorised personnel or when the rack has been subject to improper use.

This manual indicates only the operative and safety aspects that may prove useful to the operator and maintenance worker, in better understanding the structure and operation of the lift and for best use of the same.

In order to understand the terminology used in this manual, the operator must have specific experience in workshop, service, maintenance and repair activities, the ability to interpret correctly the drawings and descriptions contained in the manual and be acquainted with the general and specific safety rules relevant to the country in which the machine has been installed.

The same applies to the maintenance fitter, who must also possess specific and specialised knowledge (mechanical, engineering) needed to perform the operations described in the manual in complete safety.

The words "**operator**" and "**maintenance fitter**" used in this manual are construed as follows:

OPERATOR: person authorised to use the lift

MAINTENANCE FITTER: person authorised for routine maintenance of the lift.

LÉGISLATION

Directives européennes: 73/23 CEE - 89/336 CEE et 98/37/CE

NORMES TECHNIQUES

Normes européennes: EN 291/1992, EN 292/1992
Norme italienne: UNI 9854

ÉQUIPEMENT ÉLECTRIQUE

UNI EN 60204, CEI 64/8

La manutention, le transport, le déballage, le montage, l'installation et la mise en service, le tarage et les réglages initiaux, l'entretien **EXTRAORDINAIRE**, la réparation, la révision, le déplacement ou le démantèlement de l'élevateur devront être exécutés par les techniciens spécialisés des **REVENDEURS AUTORISÉS** ou des **CENTRES TECHNIQUES AGRÉÉS par le constructeur** (voir l'adresse indiquée en première page).

Le constructeur dégage toute responsabilité concernant les dommages aux personnes, véhicules et biens causés par les interventions citées ci-dessus si elles sont effectuées par un personnel non autorisé ou par une utilisation de l'élevateur impropre et non prévue.

Pour toutes ces opérations, sont indiqués dans ce manuel, seulement les aspects (méthode et sécurité) qui peuvent être utiles à l'opérateur et à l'agent d'entretien pour mieux comprendre la structure et le fonctionnement de l'élevateur, en vue d'une meilleure utilisation.

Pour comprendre les termes utilisés dans le présent manuel, l'opérateur doit posséder une expérience spécifique dans le domaine de l'atelier, le dépannage, l'entretien et la réparation des véhicules, ainsi que la capacité pour interpréter correctement les dessins et les descriptions présents dans ce manuel, et la connaissance des normes de prévention des accidents du travail et des règlements spécifiques en vigueur dans le pays où est installé l'élevateur. Les mêmes critères sont à prendre en considération pour le choix de l'agent d'entretien qui devra, en plus, posséder les connaissances spécifiques et spécialisées (mécanique, électricité) nécessaires pour effectuer en toute sécurité les interventions prévues dans ce manuel.

Dans le texte de ce manuel, vous trouverez souvent les mots "**opérateur**" et "**agent d'entretien**" dont la signification est la suivante:

OPÉRATEUR: personne affectée à l'utilisation de l'élevateur

AGENT D'ENTRETIEN: personne affectée à l'entretien courant de l'élevateur.

GESETZE

EG-Richtlinie: 73/23 CEE - 89/336 CEE und 98/37/CE

TECHNISCHE NORMEN

Europäische Normen: EN 291/1992, EN 292/1992
Italienische Normen: UNI 9854

ELEKTRISCHE ANLAGE

UNI EN 60204, CEI 64/8

Hub, Transport, Auspacken, Montage, Installation und Inbetriebnahme, Eichung und Ersteinstellungen, AUSSERGEWÖHNLICHE Wartung, Reparatur, Überholung, firmeninterner Transport und Abrüstung der Hebebühne müssen von Fachmännern der vom Hersteller ZUGELASSENEN KUNDENDIENSTSTELLEN ausgeführt werden (siehe auf der Titelseite angegebenes Kundendienstzentrum). **Der Hersteller haftet nicht für Personen- und Sachschäden, die auf die o.g. Eingriffe zurückzuführen sind, falls diese von nicht zugelassenem Personal ausgeführt wurden oder auf einen unsachgemäßen Gebrauch der Hebebühne beruhen.**

Für all diese Eingriffe wird im vorliegenden Handbuch nur auf die Aspekte (Bedienung und Sicherheit) eingegangen, die auch für den Bediener und den Wartungsfachmann nützlich sind, damit diese besser über den Betrieb und die Wartung der Hebebühne unterrichtet sind.

Zum Verständnis der in diesem Handbuch verwendeten Fachbegriffe muß der Bediener über eine spezifische Werkstatt-Fachkenntnis sowie über eine Fachkenntnis bei der Wartung und der Reparatur der Fahrzeuge verfügen. Er muß ferner in der Lage sein, die in diesem Handbuch enthaltenen Zeichnungen und Beschreibungen korrekt auslegen zu können und über die allgemeinen und spezifischen Unfallverhütungsmaßnahmen des jeweiligen Landes, in dem die Hebebühne aufgestellt wird, unterrichtet sein.

Die gleichen Kriterien gelten auch für den Wartungsfachmann, der ferner auch über die technischen Spezifikationen und fachbezogenen Kenntnisse (mechanische, elektrische Fachkenntnisse) verfügen muß, die für die Ausführung der in diesem Handbuch vorgesehenen Eingriffe unter Sicherheitsbedingungen erforderlich sind.

Im Text dieses Handbuches werden oft die Begriffe "**Bediener**" und "**Wartungsfachmann**" verwendet. Diese Begriffe besitzen folgende Bedeutung:

BEDIENER: Person, die mit dem Bedienen der Hebebühne beschäftigt ist.

WARTUNGSFACHMANN: Person, die mit der Wartung der Hebebühne beauftragt ist.

LEYES

Directiva europea: 73/23 CEE - 89/336 CEE and 98/37/CE

NORMAS TECNICAS

Norma europea: EN291/1992, EN292/1992
Norma italiana: UNI9854

EQUIPO ELÉCTRICO

UNI EN 60204, CEI 64/8

La elevación, el transporte, el desembalaje, el montaje, la instalación y puesta en funcionamiento, la verificación y los ajustes iniciales, el mantenimiento **EXTRAORDINARIO**, la reparación, la revisión, la manipulación y el desmantelamiento del elevador deben ser ejecutados por los técnicos especializados del **REVENDEDOR AUTORIZADO o por los CENTROS DE ASISTENCIA AUTORIZADOS del Fabricante** (ver centro de asistencia autorizado indicado al principio).

El fabricante no responde de daños a personas, vehículos u objetos causados por las intervenciones antes citadas efectuadas por personal no autorizado o por un uso impropio o no consentido del elevador.

Para todas estas actividades indicadas en el presente manual, solamente los aspectos (operativos y de seguridad) que pueden ser útiles también al operario y al personal de servicio para comprender mejor la estructura y el funcionamiento del elevador y para su mejor utilización.

Para comprender el lenguaje adoptado en el presente manual, el operario debe tener experiencia específica en las actividades de taller, de asistencia, mantenimiento y reparación de vehículos así como la capacidad de interpretar correctamente los dibujos y descripciones indicadas en el manual y el conocimiento de las normas preventivas generales y específicas vigentes en el país donde se instala el elevador. Idénticos criterios son válidos para la elección del técnico de mantenimiento que deberá, además, poseer los conocimientos específicos y de especialización (mecánico electricista) necesarios para realizar con seguridad las intervenciones previstas en el manual.

En el texto del manual se encontrará a menudo las frases "**operario**" y "**personal de servicio**" cuyos significados son los siguientes:

OPERARIO: persona que se ocupa del uso del elevador.

PERSONAL DE SERVICIO: persona que se ocupa del mantenimiento normal del elevador.

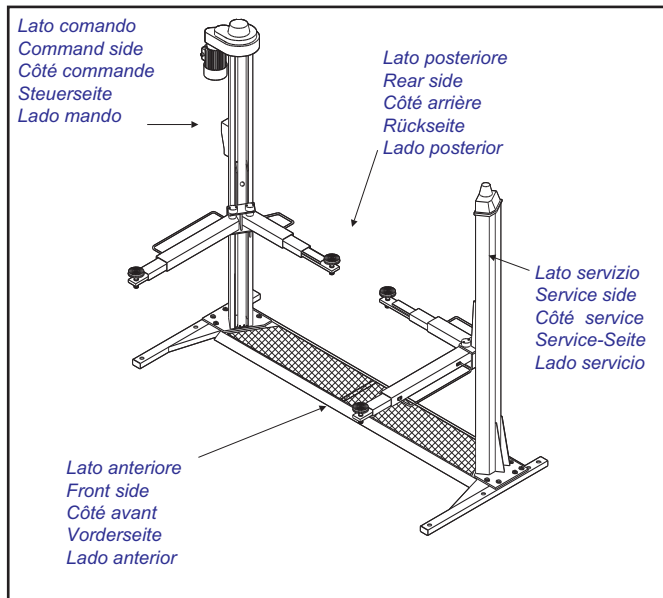


Fig.4 - Abb.4

CAP.1. DESCRIZIONE DELLA MACCHINA

Il sollevatore elettromeccanico a 2 colonne è fisso, cioè ancorato al suolo ed è progettato e costruito per il sollevamento e lo stazionamento in quota di autoveicoli e furgoni.

Il sollevatore è composto, principalmente da :

- gruppo struttura fissa (basamento + colonne)
- gruppi di sollevamento (carrello + bracci)
- gruppo di trasmissione
- quadro comando
- sicurezze.

In figura 4 sono indicate le varie parti che compongono il sollevatore e le zone di lavoro consentite e riservate al personale addetto, attorno al sollevatore stesso.

Lato comando: è il lato del sollevatore che comprende la zona riservata all'operatore in cui si accede al quadro comandi

Lato servizio: è il lato opposto a quello comando.

Lato anteriore: è il lato braccio lungo.

Lato posteriore: è il lato braccio corto.

CHAPTER 1. DESCRIPTION OF THE MACHINE

2 post electro-mechanical lift is anchored to the ground, and is designed and manufactured for lifting vehicles and vans and holding them in an elevated position.

The lift mainly comprises:

- fixed structural unit (base and post)
- lifting unit (carriage and arms)
- transmission unit
- control panel
- safety devices.

Figure 4 illustrates the various parts making up the lift, as well as the permitted work areas reserved for authorised personnel around the machine.

Command side: the side of the rack which includes the area reserved for the operator with access to the control panel

Service side: the side opposite to the command side.

Front: long arm side.

Rear: short arm side.

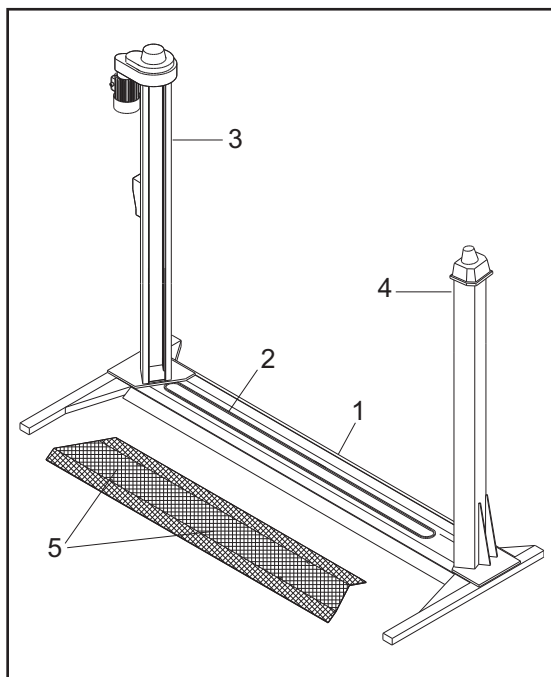


Fig.5 - Abb.5

GRUPPO STRUTTURA FISSA (Fig.5)

E' costituito da :

- Un Basamento (1) costruito in tubi di acciaio saldati, con fori per il fissaggio al suolo mediante tasselli ad espansione (vedere cap.4 "Installazione") e bussole con foro filettato per il fissaggio tramite bullonatura della piastra di base della colonna. All'interno del basamento è posizionata la catena a rulli (2) che trasmette il moto dalla colonna motore (3) alla colonna servizio (4). Nella parte superiore del basamento è fissata una pedana mobile (5) di copertura in lamiera striata .
- 2 Colonne in lamiera di acciaio piegata alla cui base è saldata una piastra forata per il fissaggio al basamento mediante bullonatura. All'interno di ogni colonna si trovano i gruppi mobili di sollevamento dell'automezzo.

FIXED STRUCTURE GROUP (Fig.5)

Comprises:

- Base (1) made of welded steel tubes, with holes for anchoring to the ground by screw anchors (see Chap. 4 " Installation ") and bushes with threaded holes for bolting on the post baseplates. A roller chain (2) is located inside the base to transmit drive from the motor post (3) to the service post (4). A base cover plates (5) in chequered steel it's fixed to the upper part of the base.
- 2 pressed steel plate posts, with welded baseplate pre-drilled for bolting to underlying structure. Each post houses the mobile units for lifting the vehicle.

CHAP.1 DESCRIPTION DE L'APPAREIL

L'élévateur électromécanique à 2 colonnes est fixe, c'est à dire ancré au sol. Il a été conçu et construit pour l'élévation et le maintien en hauteur de véhicules automobiles et de fourgonnettes.

Il se compose principalement de:

- groupe structure fixe (châssis + colonnes)
- groupe mobile (chariots + bras)
- groupes de levage
- coffret de commande
- sécurités

À la figure 4 sont indiquées les différentes parties qui composent l'élévateur ainsi que les zones réservées à l'évolution du personnel autour de l'élévateur même

Côté commande: côté de l'élévateur comprenant la zone réservée à l'opérateur, de laquelle on accède au coffret de commande.

Côté service: côté opposé à celui des commandes.

Côté avant: côté des bras longs.

Côté arrière: côté des bras courts.

GRUPE STRUCTURE FIXE (Fig. 5)

Il est constitué de:

- Un châssis (1), construit en tubes d'acier soudés, muni de perçages pour la fixation au sol au moyen de boulons à expansion (Voir chap. 4 "Installation") et de douilles filetéées pour la fixation, par boulonnage, des embases des colonnes. A l'intérieur du châssis est installée une chaîne à rouleaux (2) qui transmet le mouvement de la colonne motrice (3) à la colonne de service (4). Une plate-forme mobile de couverture (5) en tôle d'acier striée qui seront fixées à la partie supérieure du châssis.
- Deux colonnes en tôle d'acier pliée, soudées à une embase munie de lumières pour la fixation au châssis par boulonnage. A l'intérieur de chaque colonne se trouve le groupe mobile d'élévation.

KAP.1 MASCHINENBESCHREIBUNG

Die elektromechanische Hebebühne mit 2 Säulen ist feststehend, d.h. sie ist am Boden verankert und ist für das Heben von PKW's und Lieferwagen konzipiert.

Die Hebebühne besteht hauptsächlich aus:

- festehende Struktur (Untergestell + Säulen)
- bewegliche Gruppe (Schlitten + Arme)
- Hubgruppe
- Steuertafel
- Sicherheitsvorrichtungen

Auf Abb. 4 sind die verschiedenen Teile abgebildet, aus denen die Hebebühne besteht. Ferner sind die Bereiche abgebildet, in denen sich das mit dem Bedienen der Hebebühne beauftragte Personal aufzuhalten hat.

Steuerseite: Es handelt sich um die Seite der Hebebühne, die den dem Bediener vorbehaltenen Bereich umfaßt und von der man Zugang zur Steuertafel hat.

Service-Seite: Ist die der Steuerseite gegenüber liegende Seite.

Vorderseite: Ist die Seite mit dem langen Arm.

Rückseite: Ist die Seite mit dem kurzen Arm.

FESTSTEHENDE STRUKTUR (Abb.5)

Besteht aus:

- Einen Untergestell (1) aus geschweißten Stahlrohren mit Bohrungen für die Befestigung am Boden mittels Dübeln (siehe Kap. 4 "Aufstellung") und Buchse mit Gewindebohrung für das Befestigen mit Bolzenschrauben der Säulenbodenplatte. Im Untergestell ist eine Rollenkettenkette positioniert (2), die den Antrieb von der Treibsäule (3) auf die Servicesäule (4) überträgt. Im oberen Teil des Untergestells sind ein bewegliche Trittbretter angebracht (5), die mit gerilltem Blech verkleidet sind.
- 2 Säulen aus Stahlblech, an deren Sockel eine gelochte Platte geschweißt ist, die für die Befestigung mit Bolzenschrauben am Untergestell dient. In jeder Säule befinden sich die beweglichen Vorrichtungen für den Hub des Fahrzeugs.

CAP.1 DESCRIPCIÓN DE LA MÁQUINA

El elevador electromecánico de 2 columnas es fijo, es decir anclado al suelo y se ha proyectado y fabricado para la elevación y estacionamiento en parte de vehículos de turismo y furgonetas.

El elevador está compuesto, principalmente por:

- grupo estructura fija (base + columnas)
- grupo móvil (carros + brazos)
- grupos de elevación
- cuadro de mando
- seguridad.

En la figura 4 se indican las distintas partes que componen el elevador y las zonas de trabajo permitidas y reservadas al personal adecuado alrededor del mismo elevador.

Lado mando: es el lado del elevador que comprende la zona reservada al operario por la cual se accede al cuadro de mandos.

Lado servicio: es el lado opuesto al lado de mando.

Lado anterior: es el lado del brazo largo.

Lado posterior: es el lado del brazo corto.

GRUPO ESTRUCTURA FIJA (fig. 5)

Está constituido por:

- Una Base (1) construida en tubos de acero soldados, con orificios para fijación al suelo mediante tacos de expansión (ver cap. 4 "Instalación") y bocas con agujero roscado para fijación mediante tornillos de la plancha base de la columna. En el interior de la base está colocada la cadena de rodillos (2) que transmite el movimiento de la columna motor (3) a la columna de servicio (4). En la parte superior de la base se fija unas cubiertas móviles (5) en chapa estriada.
- 2 Columnas en chapa de acero plegada en cuya base está soldada una plancha perforada para fijar a la base mediante tornillos. En el interior de cada columna se encuentran los grupos móviles de elevación del carro.

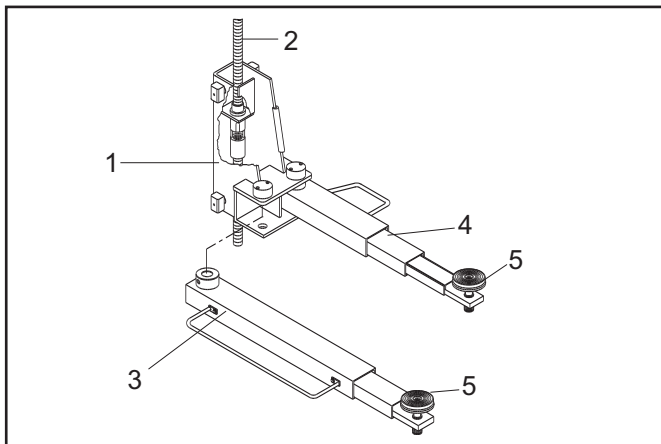


Fig.6 - Abb.6

GRUPPI DI SOLLEVAMENTO (Fig.6)

Ciascuno è costituito da :

- un carrello (1) in lamiera di acciaio saldata, collegato nella parte inferiore, mediante flange e perni, ai bracci sollevamento. Al centro, il carrello è collegato alla madrevite (2) che, tramite il movimento della vite, ne permette il sollevamento (3-4). Nella parte laterale esso è collegato, mediante perni, ai pattini di scorrimento che lo mantengono in guida .
- Due bracci telescopici di cui uno lungo (3) e uno corto (4), costruiti in tubolare di acciaio e recanti ad una estremità il piattello regolabile (5) in altezza per la presa della macchina e dalla parte opposta il foro di collegamento con il carrello

LIFTING UNITS (Fig.6)

Each comprises:

- welded sheet steel carriage (1) connected in the lower part to the lifting arms by flanges and pins. The carriage is connected at the centre to the lead nut (2), which provides lifting motion by travelling on the lead screws. The carriage is laterally joined by pins to the sliding shoes which keep it on the slide ways.
- Two telescoping arms (one long, 3 and one short, 4) made from tubular steel, each with a height adjustable disk support plate (5) at one end for picking up the vehicle, and a hole at the other end for connection to the carriage.

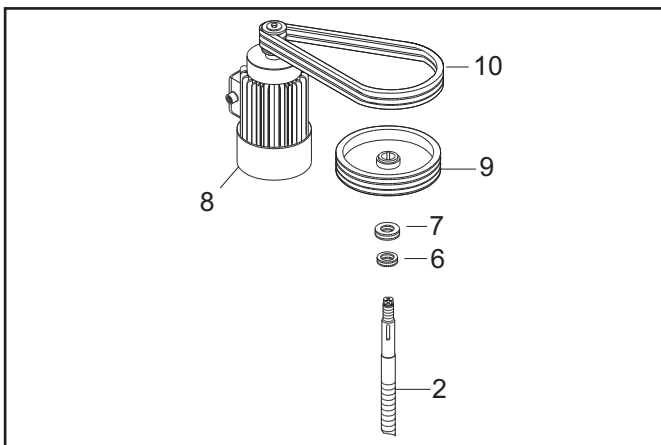


Fig.7 - Abb.7

GRUPPO DI TRASMISSIONE (Fig.7)

E' composto da due viti elicoidali (2) in acciaio speciale sospese nella parte superiore della colonna mediante un cuscinetto assiale (6) ed uno reggispira (7).

La vite della colonna motrice è azionata da un dispositivo composto da un motore elettrico (8), pulegge (9) e cinghie trapezoidali (10) che comunicano il moto all'altra vite mediante trasmissione barra di collegamento posta dentro al basamento.

TRANSMISSION UNIT (Fig.7)

The unit comprises two special-steel helical screws (2) suspended in the upper part of the post by an axial bearing (6) and a thrust bearing (7).

The lead screw in the drive post is operated by a system comprising an electric motor (8), pulleys (9) and Vee belts (10) which transmit drive to the other lead screw by means of connection bar transmission inside the base.

QUADRO DI COMANDO (Fig.8)

Sul pannello del quadro elettrico di comando sono installati :

- L'interruttore generale (11)
- Il pulsante di salita (12)
- Il pulsante di discesa (13)

CONTROL PANEL (Fig.8)

The electric control panel includes:

- Master switch (11)
- "LIFT" button (12)
- "DESCEND" button (13)

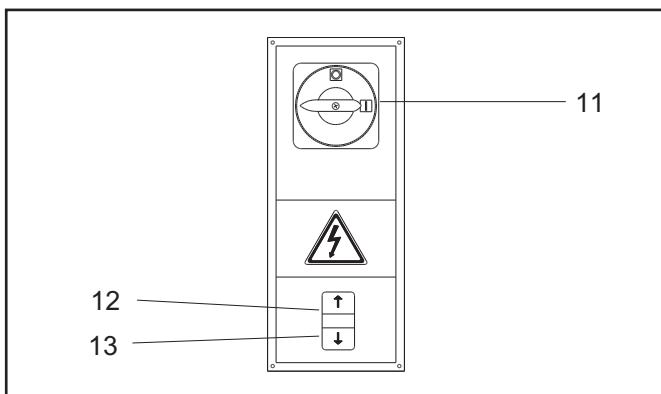


Fig.8 - Abb.8

SICUREZZE

Le sicurezze sono costituite da :

- Un sistema di bloccaggio bracci.
- 4 salvapiedi sui bracci.
- Il cavo di sicurezza per le differenze di livello dei carrelli.
- I fincorsa di estremità colonna.
- Le sicurezze elettriche.

Queste sicurezze saranno sviluppate in maggior dettaglio nei seguenti capitoli.

SAFETY DEVICES

These include:

- arm lock system
- footguards on arms
- safety cable for carriage level differences.
- post limit switch.
- electrical safety devices

These features will be dealt with in greater depth in the following chapters.

GRUPPI DI SOLLEVAMENTO (Fig.6)

Ciascuno è costituito da :

- un carrello (1) in lamiera di acciaio saldata, collegato nella parte inferiore, mediante flange e perni, ai bracci sollevamento. Al centro, il carrello è collegato alla madrevite (2) che, tramite il movimento della vite, ne permette il sollevamento (3-4). Nella parte laterale esso è collegato, mediante perni, ai pattini di scorrimento che lo mantengono in guida .
- Due bracci telescopici di cui uno lungo (3) e uno corto (4), costruiti in tubolare di acciaio e recanti ad una estremità il piattello regolabile (5) in altezza per la presa della macchina e dalla parte opposta il foro di collegamento con il carrello

GRUPPO DI TRASMISSIONE (Fig.7)

E' composto da due viti elicoidali (2) in acciaio speciale sospese nella parte superiore della colonna mediante un cuscinetto assiale (6) ed uno reggispinta (7).

La vite della colonna motrice è azionata da un dispositivo composto da un motore elettrico (8), pulegge (9) e cinghie trapezoidali (10) che comunicano il moto all'altra vite mediante trasmissione barra di collegamento posta dentro al basamento.

QUADRO DI COMANDO (Fig.8)

Sul pannello del quadro elettrico di comando sono installati :

- L'interruttore generale (11)
- Il pulsante di salita (12)
- Il pulsante di discesa (13)

SICUREZZE

Le sicurezze sono costituite da :

- Un sistema di bloccaggio bracci.
- 4 salvapiedi sui bracci.
- Il cavo di sicurezza per le differenze di livello dei carrelli.
- I fincorsa di estremità colonna.
- Le sicurezze elettriche.

Queste sicurezze saranno sviluppate in maggior dettaglio nei seguenti capitoli.

BEWEGLICHE GRUPPEN (Abb.6)

Jede Gruppe besteht aus:

- einem Schlitten (1) aus geschweißtem Stahlblech, der am Unter-teil mittels Flansch und Zapfen mit den Hubarmen verbunden ist. In der Mitte ist der Schlitten an die Mutterschraube (2) angeschlossen, die durch die Bewegung der Schraube den Hub ermöglicht (3-4). Seitlich ist der Schlitten mittels Zapfen an den Gleitbacken befestigt, die ihn führen.
- Zwei Teleskop-Arme -ein langer (3) und ein kurzer (4) Arm- aus Stah-Irohren tragen an einer Seite die das Fahrzeug stützende höheneinstellbare Platte (5) und an der anderen Seite befindet sich das Anschlussloch für den Schlitten.

HUBGRUPPE (Abb. 7)

Die Hubgruppe besteht aus zwei Schrauben (2) aus Sonderstahl, die im oberen Säulenteil durch ein Axiallager (6) und ein Drucklager (7) getragen werden.

Die Schraube der Treibsäule wird durch eine aus Elektromotor (8), Riemenscheiben (9) und Keilriemen (19) bestehende Vorrichtung betätigt, die den Antrieb mittels im Untergestell positionierten Ketten und Ritzel auf die andere Schraube überträgt.

STEUERTAFEL (Abb. 8)

Auf der Steuertafel sind installiert:

- Hauptschalter (11)
- Aufstiegstaste (12)
- Abstiegstaste (13)

SICHERHEITSVORRICHTUNGEN

Die Sicherheitsvorrichtungen bestehen aus:

- einem Sperrsystem für die Arme
- 4 Fußschutzvorrichtungen an den Armen
- Sicherheitskabel für die Niveaudifferenzen der Schlitten
- Endschaltern an den Säulenenden
- elektrischen Sicherheitsvorrichtungen

Auf diese Sicherheitsvorrichtungen wird in den folgenden Kapiteln näher eingegangen.

GRUPOS DE ELEVACIÓN (Fig. 6)

Cada uno está constituido por:

- un carro (1) en chapa de acero soldada, conectado en la parte inferior, mediante bridas y pernos, a los brazos de elevación. En el centro, el carro está conectado a la tuerca del tornillo (2) que, a través del movimiento del tornillo, permite la elevación (3-4). En la parte lateral está conectado, mediante pernos, a los patines de deslizamiento que lo mantienen en regla.
- Dos brazos telescópicos de los que uno es largo (3) y otro corto (4), contruidos en tubo de acero y que llevan en un extremo el platillo regulable (5) en altura para agarre del vehículo, y en la parte opuesta el orificio de conexión con el carro.

GRUPO DE TRANSMISIÓN (Fig. 7)

Está compuesto por dos tornillos helicoidales (2) en acero especial suspendidos en la parte superior de la columna mediante un cojinete axial (6) y otro de tope (7).

El husillo de la columna motriz es accionado por un dispositivo compuesto por un motor eléctrico (8), polea (9) y correas trapezoidales (10) que transmiten el movimiento al otro husillo por medio de la cadena y piñón colocados dentro de la base.

CUADRO DE MANDO (Fig. 8)

En el panel del cuadro eléctrico de mando están instalados:

- El interruptor general (11)
- El pulsador de subida (12)
- El pulsador de bajada (13)

DISPOSITIVOS DE SEGURIDAD

La seguridad está constituida por:

- Un sistema de bloqueo de brazos.
- 4 protección piés en los brazos.
- El cable de seguridad para la diferencia de nivel de los carros.
- Fin de carrera en el extremo de la columna.
- La seguridad eléctrica.

Estos dispositivos serán desarrollados con más detalles en los capítulos siguientes.

CAP.2 SPECIFICHE TECNICHE	CHAPTER 2 SPECIFICATIONS	CHAP. 2 CARACTÉRISTIQUES	KAP. 2 TECHNISCHE SPEZIFIKATIONEN	CAP.2 DATOS TECNICOS	
PORTATA:	CAPACITY:	PORTÉE	TRAGFÄHIGKEIT:	CAPACIDAD:	3000 Kg (29400 N)
Tempo di salita	Lifting time	Temps de montée	Aufstiegszeit	Tiempo de elevación	55 sec
Tempo di discesa	Descent time	Temps de descente	Abstiegszeit	Tiempo de bajada	55 sec.
Peso totale del sollevatore	Total weight of rack approx	Poids total de l'élèveur	Gesamtgewicht der Hebebühne	Peso total aprox. del elevador	600 Kg
Rumosità	Noise level	Niveau sonore	Geräuschpegel	Nivel de ruido	70dB(A)/1m
Temperatura di funzionamento :	Operating temperature:	Température de fonctionnement:	Betriebstemperatur	Temperatura de funcionamiento	-10°C +50°C
Ambiente di lavoro: locale chiuso.	Working environment: indoor.	Environnement de travail: local fermé.	Aufstellung: In einem geschlossenen Raum.	Ambiente de trabajo: local cerrado.	

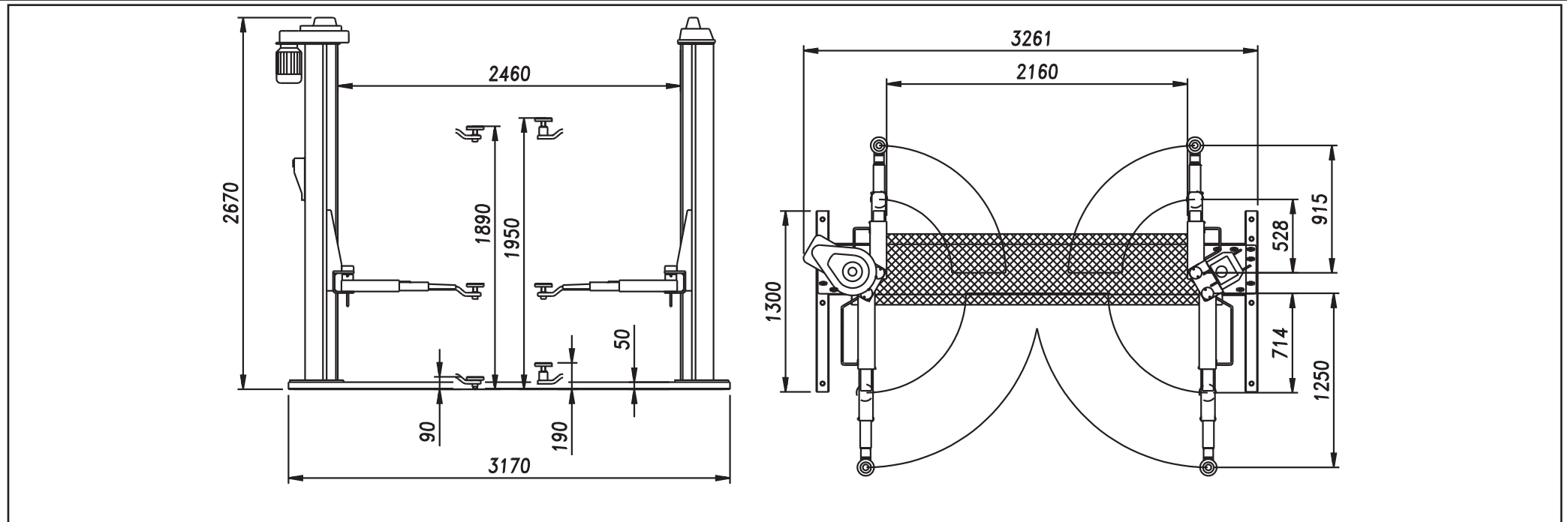


Fig.9 Dimensioni ed ingombri
Dimensions

Fig.9 Dimensions et encombrements

Abb. 9 Abmessungen und Raumbedarf
Fig. 9 Dimensiones

MOTORE ELETTRICO:	ELECTRIC MOTOR	MOTEUR ÉLECTRIQUE:	ELEKTRO-MOTOR:	MOTOR ELÉCTRICO:	
Potenza del motore elettrico	Electric motor power	Puissance du moteur électrique	Elektromotor-Leistung	Potencia del motor eléctrico	4,5 Kw
Tensione	Voltage	Tension	Spannung	Voltaje	230-400V trif. +/- 5%
Frequenza	Frequency	Fréquence	Frequenz	Frecuencia	50 Hz
Assorbimento	Absorption:	Intensité absorbée:	Entnahme	Consumo	230V:20,7A 400V: 12,7A
N° poli	N° poles:	Nombre de pôles	Polanzahl	N° polos	4
Velocità	Speed	Vitesse de rotation	Geschwindigkeit	Velocidad	1450 Giri / 1'
Forma costruttiva	Mounting position	Type de montage	Bauausführung	Forma constructiva	B 14
Classe di isolamento	Insulation class	Classe d'isolation	Isolierungsklasse	Clase de aislamiento	F
<p>Il collegamento del motore deve essere eseguito riferendosi agli schemi elettrici allegati.</p> <p>Il senso di rotazione del motore è sinistro (antiorario) come indicato nella targhetta applicata al motore stesso.</p>	<p>The connection of the motor must refer to the electrical scheme enclosed.</p> <p>The direction of rotation of the motor is anticlockwise as shown on the nameplate on the motor itself.</p>	<p>Le raccordement du moteur doit être effectué en se référant aux schémas électriques ci-joints.</p> <p>Le sens de rotation du moteur est inverse à celui des aiguilles d'une montre comme indiqué sur la plaquette moteur.</p>	<p>Der Anschluss des Motors muß unter Beachtung der beiliegenden Schaltpläne ausgeführt werden.</p> <p>Der Motor ist linksdrehend (gegen den Uhrzeigersinn), wie auf dem am Motor selbst angebrachten Schild angegeben ist.</p>	<p>La conexión del motor debe realizarse según los esquemas eléctricos adjuntos.</p> <p>El sentido de giro del motor es izquierdo (contrario a las agujas del reloj) como indica la chapa de características del motor mismo.</p>	

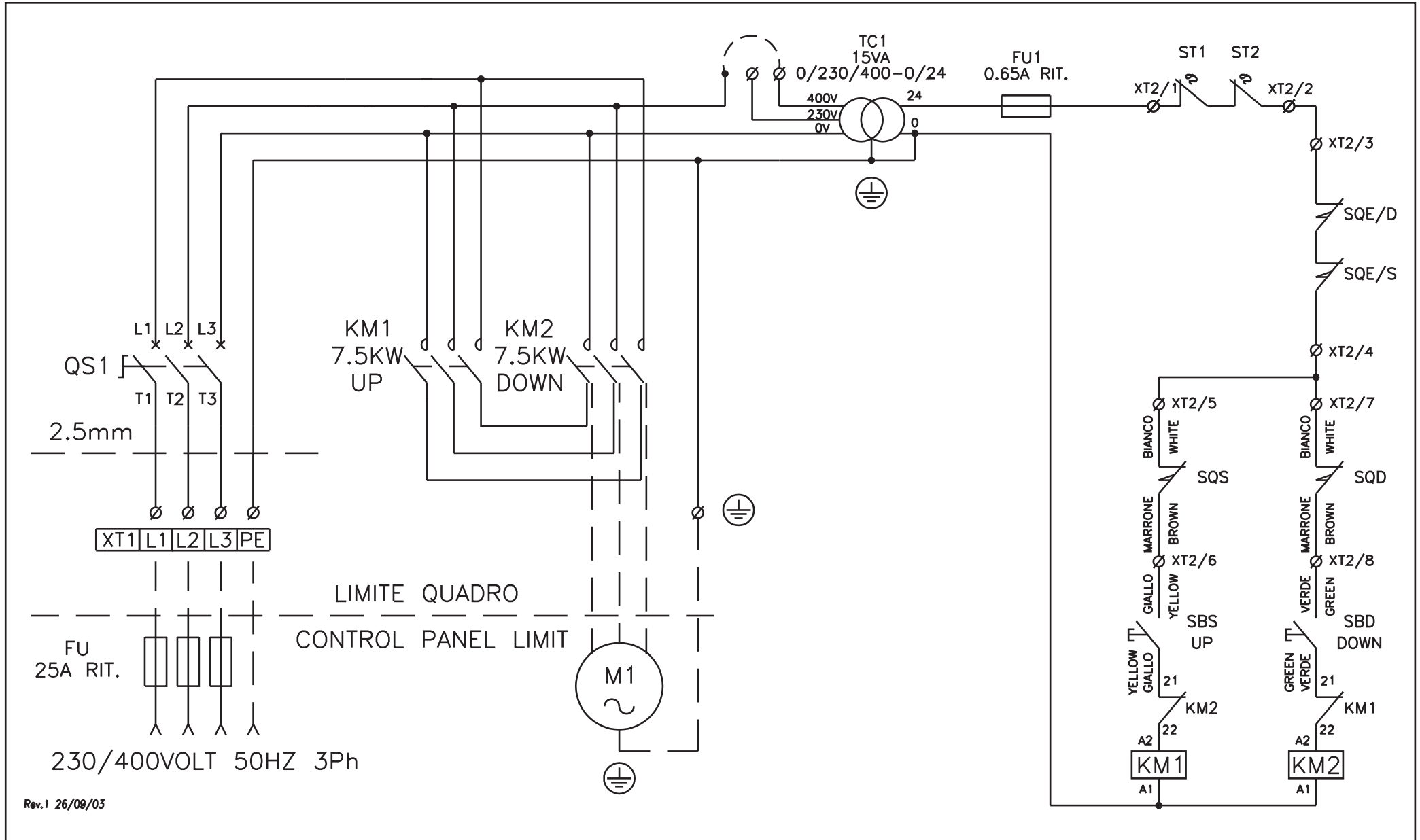
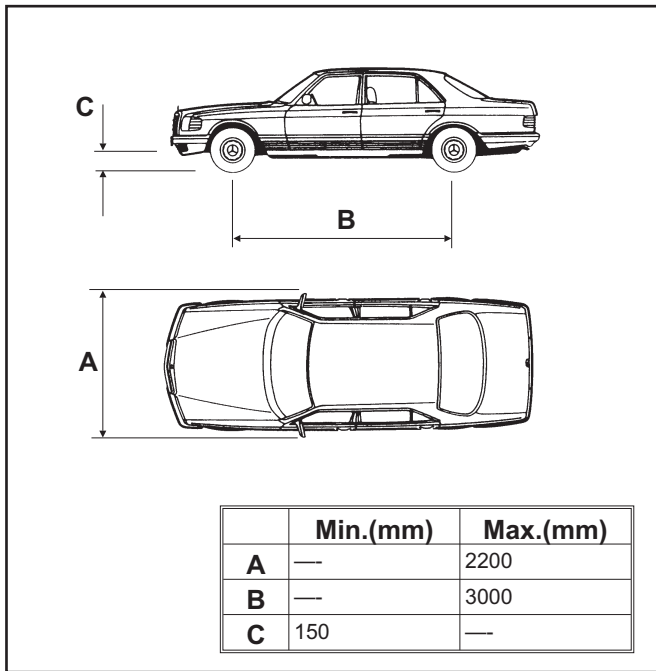


Fig.10A - Abb.10A

**TRIFASE - THREE-PHASE TRIPHASÉ - SCHALTPLAN - TRIFASICO
ELENCO COMPONENTI ELETTRICI - ELECTRICAL COMPONENTS LIST
NOMENCLATURE DES COMPOSANTS ÉLECTRIQUES - ELEKTRO STÜCKLISTE - LISTA PARTES ELECTRICAS**

Rif. Ref.	Descrizione	Description	Description	Description	Descripcion	Articolo Article
FU	Porta fusibile (non fornito)	Fuse carrier (not supplied)	Tableau des fusibles (pas livré)	Sicherungshalter (nicht mitgeliefert)	Porta fusibles (no suministrado)	4x25A RIT.
FU1	Porta fusibile	Fuse carrier	Tableau des fusibles	Sicherungshalter	Porta fusibles	5x20 0,65A RIT.
QS1	Commutatore	Switch	Commutateur	Umschalter	Conmutador	KZ16R3000
KM1/2	Contattore	Contacteur	Contacteur	Schutz	Contacteur	LS17-01E-24V
TC1	Trasformatore	Transformer	Transformateur	Trafo	Transformador	15va 0-230-400/0-24v
XT1	Morsettiera linea	Power terminal	Plaques de jonction / alimentation	Versorgungsspannungs-Klemmen	Caja de bornes (alimentación)	Sez. 4mm
XT2	Morsettiera ausiliari	Auxiliary terminal	Plaques de jonction / auxiliaires	Syeuerspannungs-Klemmen	Caja de bornes (auxiliares)	Sez. 1,5mm
EK68	Scheda tensione ausiliaria	Card strain auxiliary	Platine électromécanique	Steuerspannungs-Platine	Placa tensión auxiliar	EK68
ST1/2	Pastiglie termiche	Termal switch	Capteur thermique	Thermoschutzschalter	Sensores térmicos	Klixon
SQES/D	Finecorsa emergenza salita/discesa	Lift/descent emergency limit switch	Fin de course de montée/descente	Not-Endschalter, AUF/AB	Final de carrera emergencia subida/descenso)	Reiter PL941
SQS	Finecorsa salita	Lift limit switch	Fin de course de montée	Hubendschalter, AUF	Final de carrera subida	ERSCE E100.00.EI
SQD	Finecorsa discesa	Descent limit switch	Fin de course de descente	Hubendschalter, AB	Final de carrera descenso	ERSCE E100.00.EI
MI	Motore elettrico	Electrical motor	Moteur	Elektromotor	Motor eléctrico	4,5Kw 400V



TIPI DI VEICOLI SOLLEVABILI E INGOMBRI

Il sollevatore si adatta praticamente a tutti i veicoli di peso non superiore a 3000 Kg e le cui dimensioni non eccedano quelle riportate di seguito.

DIMENSIONI MASSIME DEI VEICOLI DA SOLLEVARE Fig.11

La larghezza non deve eccedere i 2200 mm.
 Il passo tra gli assi non deve eccedere i 3000 mm.
 L'altezza minima da terra può interferire con le strutture del sollevatore.
 Fare attenzione soprattutto alle autovetture sportive.

Eventuali carrozzati speciali possono essere sollevati tenendo però conto della portata del sollevatore.

Anche la zona di sicurezza per le persone dovrà essere adeguata alle dimensioni speciali del veicolo.

Gli schemi seguenti riportano i criteri per definire i limiti di impiego del sollevatore.

PER INGOMBRI MAGGIORI VERIFICARE IL CARICO MASSIMO E LO SBILANCIAMENTO DEL CARICO.

VEHICLE WEIGHT AND SIZE

Lift rack can be adapted to virtually all vehicles no heavier than 3000 kg, the dimensions of which do not exceed the following.

MAXIMUM DIMENSIONS OF VEHICLES TO BE LIFTED Fig.11

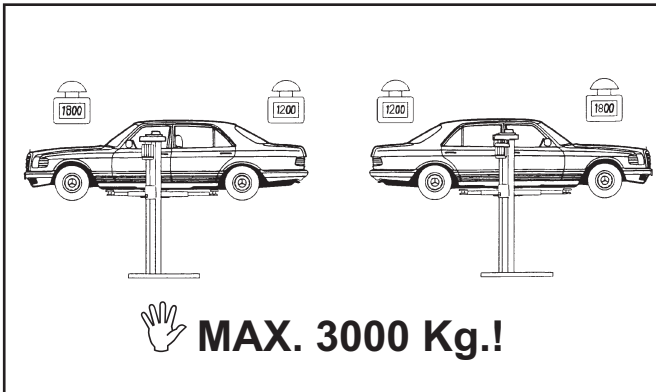
Max. width: 2,200 mm.
 Max. wheelbase: 3000 mm.
 The underbody of cars with low ground clearance may interfere with the structure of the lift. Pay particular attention in the case of low body sports cars.
 Always keep the capacity of the lift in mind in the case of vehicles with particular characteristics.

The safety area will be determined by the dimensions of the vehicle.

The diagrams below include the criteria for defining the limits of use of the car rack.

CHECK MAXIMUM LOAD CAPACITY AND LOAD DISTRIBUTION IN THE CASE OF LARGER VEHICLES.

Fig.11 - Abb. 11



PESI MASSIMI DEI VEICOLI DA SOLLEVARE Fig.12

MAXIMUM WEIGHT OF THE VEHICLE TO BE LIFT Fig.12

Fig.12 - Abb. 12

TYPES DE VÉHICULES SOULEVABLES

L'élévateur s'adapte pratiquement à tous les types de véhicules dont le poids n'excède pas 3000 kg et dont les dimensions ne dépassent pas celles indiquées ci-dessous.

DIMENSIONS MAXIMALES DES VÉHICULES A SOULEVER Fig.11

La largeur ne doit pas excéder 2200 mm

L'empattement ne doit pas être supérieur à 3000 mm

La garde au sol peut ne pas être compatible avec la structure de l'élévateur. Faire surtout attention aux voitures sportives.

Les véhicules à carrosseries spéciales peuvent être soulevés en tenant compte de la charge maximale de l'élévateur.

Dans ce cas, la zone de sécurité autour du pont devra être adaptée en fonction des dimensions du véhicule.

Les schémas suivants indiquent les critères pour définir les limites d'emploi de l'élévateur.

POUR DES DIMENSIONS SUPÉRIEURES, VÉRIFIER LE POIDS MAXIMAL ET L'ÉQUILIBRAGE DE LA CHARGE

POIDS MAXIMAL DES VÉHICULES A SOULEVER Fig.12

HEBBARE FAHRZEUGTYPEN UND DEREN ABMESSUNGEN

Die Hebebühne paßt sich praktisch allen Fahrzeugen mit einem nicht über 3000 kg liegenden Gewicht an. Die Abmessungen der Fahrzeuge dürfen die nachstenden Werte nicht überschreiten.

HÖCHSTABMESSUNGEN DER ZU HEBENDEN FAHRZEUGE Abb.11

Die Breite darf nicht 2200 mm überschreiten. Der Abstand zwischen den Achsen darf nicht 3000 mm überschreiten. Der Mindestabstand vom Boden kann mit den Strukturen der Hebebühne interferieren. Das ist besonders bei Sportwagen zu beachten.

Eventuelle Sonderkarossen können gehoben werden, wobei jedoch die Tragfähigkeit der Hebebühne zu beachten ist.

Auch der Sicherheitsbereich für Personen muß den Sonderabmessungen des Fahrzeugs angepaßt werden.

Die nachfolgenden Schemen enthalten die Kriterien zur Festlegung der Einsatzgrenzen der Hebebühne.

BEI GRÖßEREN ABMESSUNGEN IST DAS GESAMTGEWICHT ZU KONTROLLIEREN UND ES IST DAFÜR ZU SORGEN, DAß DIE LAST GLEICHMÄßIG VERTEILT IST.

HÖCHSTGEWICHT DER ZU HEBENDEN FAHRZEUGE Abb.12

TIPOS DE VEHÍCULOS A ELEVAR E IMPEDIMENTOS

El elevador se adapta prácticamente a todos los vehículos de peso no superior a los 3000 Kgs. y cuyas dimensiones no excedan de las que se indican a continuación.

DIMENSIONES MÁXIMAS DE LOS VEHÍCULOS A ELEVAR Fig.11

La anchura no debe exceder de 2200 mm.

El paso entre ejes no debe exceder de 3000 mm.

La altura mínima desde el suelo puede interferir con la estructura del elevador.

Prestar atención sobre todo a los vehículos deportivos.

Hay que tener siempre en cuenta la capacidad del elevador en caso de vehículos con características particulares.

La zona de seguridad para las personas también deberá ser adecuada a las dimensiones especiales del vehículo.

Los siguientes esquemas facilitan los criterios para definir los límites de uso del elevador.

PARA VEHÍCULOS GRANDES VERIFICAR LA CAPACIDAD MÁXIMA DE CARGA Y SU DISTRIBUCIÓN.

PESOS MÁXIMOS DE LOS VEHÍCULOS A ELEVAR Fig.12

É estremamente importante leggere questo capitolo attentamente ed in ogni sua parte poichè contiene importanti informazioni sui rischi che operatore e manutentore possono correre in caso di un uso errato del ponte sollevatore.

Nel testo che segue troverete chiare spiegazioni su alcune situazioni di rischio o pericolo che si possono verificare durante l'uso e la manutenzione del sollevatore, sui dispositivi di sicurezza adottati e sul loro uso corretto, sui rischi residui e sui comportamenti da tenere (precauzioni generali e specifiche per eliminarli o neutralizzarli).



ATTENZIONE:

Il sollevatore è stato progettato e costruito per il sollevamento e lo stazionamento in quota dei veicoli in ambiente chiuso. Ogni altro uso non è consentito ed in particolare esso non è idoneo per operazioni di:

- lavaggio e verniciatura;
- ponteggio o sollevamento di persone;
- pressa per schiacciare;
- montacarichi;
- CRIC per sollevare o cambiare ruote.

Il costruttore non risponde di alcun danno a persone, veicoli od oggetti causati dall'uso improprio o non consentito dei sollevatori.

É estremamente importante che in fase di salita o discesa l'operatore agisca soltanto dalla postazione di comando indicata in figura 13.

É vietato a chiunque sostare entro la zona a rischio indicata in figura 13.

In fase di lavoro la presenza di persone sotto il veicolo è ammessa soltanto quando il veicolo è già sollevato.

NON UTILIZZARE LA MACCHINA SENZA LE PROTEZIONI O CON LE PROTEZIONI DISATTIVATE.

IL MANCATO RISPETTO DI QUESTE NORME PUO' RECARE GRAVI DANNI ALLE PERSONE, AL SOLLEVATORE ED AI VEICOLI SOLLEVATI.

It is vital to read this chapter of the manual carefully and from beginning to end as it contains important information regarding the risks that the operator or maintenance fitter may be exposed to in the eventuality that the lift is used incorrectly.

The following text contains clear explanations regarding certain situations of risk or danger that may arise during the operation or maintenance of the lift, the safety devices installed and the correct use of such systems, residual risks and operative procedures to use (general and specific precautions to eliminate potential hazards).



WARNING:

Model is designed and built to lift vehicles and hold them in the elevated position in an enclosed workshop. All other uses of the lift are unauthorised. In particular, the lift is not suitable for:

- washing and respray work;
- creating raised platforms for personnel or lifting personnel;
- use as a makeshift press for crushing purposes;
- use as goods lift;
- use as a lift jack for lifting vehicle bodies or changing wheels.

The manufacturer disclaims all liability for injury to persons or damage to vehicles and other property caused by the incorrect and unauthorised use of the lift.

During lift and descent movements, the operator must remain in the command station as defined in figure 13.

The presence of persons inside the danger zone indicated in the same figure is strictly prohibited.

The presence of persons beneath the vehicle during operations is permitted only when the vehicle is parked in the elevated position.

DO NOT USE THE LIFT WITHOUT PROTECTION DEVICES OR WITH THE PROTECTION DEVICES INHIBITED.

FAILURE TO COMPLY WITH THESE REGULATIONS CAN CAUSE SERIOUS INJURY TO PERSONS, AND IRREPERABLE DAMAGE TO THE LIFT AND THE VEHICLE BEING LIFTED.

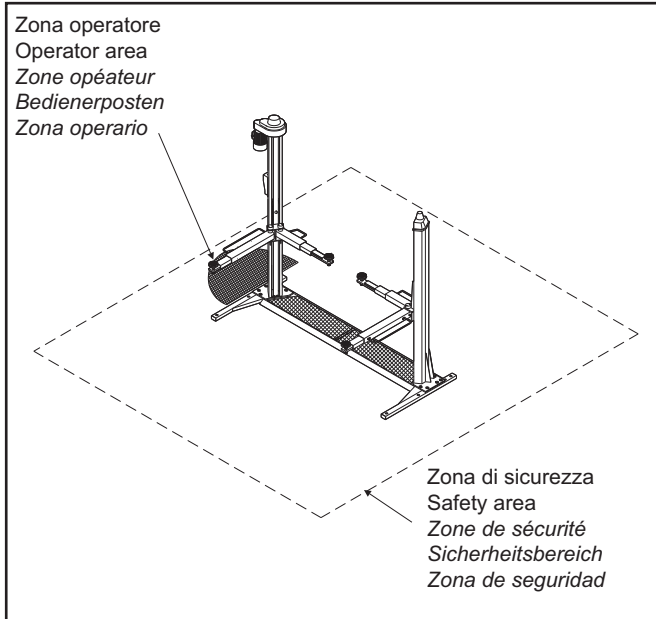


Fig.13 - Abb.13

CHAP.3 SÉCURITÉ

Il est extrêmement important de lire attentivement et entièrement ce chapitre qui contient d'importantes informations sur les risques que l'opérateur et l'agent d'entretien peuvent encourir en cas d'utilisation erronée de l'élèveur.

Dans le texte qui suit, vous trouverez des explications claires sur un certain nombre de situations dangereuses qui peuvent survenir au cours de l'utilisation et de l'entretien de l'élèveur, sur les dispositifs de sécurité adoptés et leur correcte utilisation, sur les risques résiduels et sur les comportements à adopter (précautions générales ou spécifiques pour les éliminer ou les neutraliser)



ATTENTION:

L'élèveur a été conçu et construit pour l'élévation et le maintien en hauteur de véhicules, en local fermé. Toute autre utilisation est interdite et en particulier, il n'est pas prévu pour les opérations de:

- nettoyage et peinture;
- échafaudage et élévation de personnes;
- pressage (pour écraser);
- monte-charge;
- CRIC pour soulever ou changer des roues.

Le constructeur dégage toute responsabilité quant aux dommages survenus aux personnes ou aux biens à la suite d'un usage incorrect de l'élèveur

Il est extrêmement important qu'en phase de montée ou de descente, l'opérateur agisse seulement depuis l'emplacement de commande indiqué en fig.13.

Il est interdit à quiconque de pénétrer dans la zone à risque indiquée en fig.13.

En phase de travail, la présence de personnes sous le véhicule est admise seulement si le véhicule est déjà soulevé et à l'arrêt.

NE JAMAIS UTILISER L'ÉLÉVATEUR SANS LES SÉCURITÉS OU AVEC DES SÉCURITÉS DÉSACTIVÉES.

LE NON RESPECT DE CES CONSIGNES PEUT ENTRAÎNER DE GRAVES DOMMAGES AUX PERSONNES, A L'ÉLÉVATEUR ET AU VÉHICULE SOULEVÉ.

KAP.3 SICHERHEIT

Es ist außerordentlich wichtig dieses Kapitel aufmerksam zu lesen, denn es enthält wichtige Informationen über die Gefahr, der die Bediener und der Wartungsfachmann bei einem falschen Gebrauch der Hebebühne ausgesetzt sind.

Der folgende Text enthält auch klare Informationen bezüglich einiger Gefahrensituationen, die während des Gebrauches und der Wartung der Hebebühne auftreten können sowie bezüglich der angewendeten Sicherheitsvorrichtungen und deren korrekten Gebrauches. Ferner enthält der folgende Text Informationen über die Restgefahr und wie man sich zu verhalten hat (allgemeine und spezifische Vorsichtsmaßnahmen zum Eliminieren oder Neutralisieren der von der Hebebühne ausgehenden Gefahr).



ACHTUNG:

Die Hebebühne wurde für das Heben von Fahrzeugen in geschlossenen Räumen entwickelt und hergestellt. Jeder andere Gebrauch ist verboten. Insbesondere ist die Hebebühne nicht für folgende Operationen geeignet:

- Waschen und Lackieren
- Heben von Personen
- Presse zum Zerdrücken
- Lastenaufzug
- Wagenheber für den Reifenwechsel.

Der Hersteller haftet nicht für Personen- und Sachschäden, die infolge eines unsachgemäßen Gebrauches der Hebebühne auftreten.

Es ist außerordentlich wichtig, daß sich der Bediener während der Auf- und Abstiegphase an dem auf der Abbildung 13 angegebenen Bedienerposten aufhält.

Es ist streng verboten sich in dem auf Abbildung 13 angegebenen Gefahrenbereich aufzuhalten.

Während der Arbeit ist der Aufenthalt von Personen unter dem Fahrzeug nur bei schon gehobenem Fahrzeug zulässig.

DIE HEBEBÜHNE DARF NICHT OHNE SCHUTZVORRICHTUNGEN ODER MIT AUSGESCHALTETEN SCHUTZVORRICHTUNGEN VERWENDET WERDEN.

DAS NICHTBEACHTEN DIESER VORSCHRIFTEN KANN ZU SCHWEREN PERSONEN- ODER SACHSCHÄDEN AN DER HEBEBÜHNE UND DEM GEHOBENEN FAHRZEUG FÜHREN.

CAP.3 SEGURIDAD

Es fundamental leer este capítulo atentamente ya que cada una de sus partes contiene importantes informaciones sobre los riesgos que el operario y el personal de servicio pueden correr en caso de un uso inadecuado del elevador.

En el texto que viene a continuación se encontrarán claras explicaciones sobre algunas situaciones de riesgo o peligro que pueden suceder durante el uso y el mantenimiento del elevador, sobre los dispositivos de seguridad adoptados y sobre su correcto uso, sobre otros riesgos y comportamientos (precauciones generales y específicas para eliminarlos o neutralizarlos).



ATENCIÓN

El elevador ha sido proyectado y fabricado para la elevación y estacionamiento en parte de vehículos en un local cerrado. Cualquier otro uso no está permitido y en particular este elevador no es apto para operaciones de:

- lavado y pintura;
- elevación de personas;
- prensa para aplastar;
- montacargas;
- GATO para operaciones de elevación o cambio de ruedas.

El fabricante no se hace responsable de los daños a personas, vehículos u objetos causados por un uso indebido o no permitido del elevador.

Es sumamente importante quedurante la subida o bajada el operario permanezca en el puesto de mando como indica la figura 13.

Está totalmente prohibido entrar dentro de la zona de riesgo indicada en la figura 13.

En fase de trabajo la presencia de personas debajo del vehículo está permitida, pero solamente cuando el vehículo ya ha sido elevado.

NO UTILIZAR EL ELEVADOR SIN LAS PROTECCIONES O CON ELLAS DESACTIVADAS.

SI ESTAS NORMAS NON SON RESPETADAS PUEDE OCACIONARSE GRAVES DAÑOS A LAS PERSONAS, AL ELEVADOR Y A LOS VEHÍCULOS ELEVADOS.

PRECAUZIONI GENERALI

L'operatore ed il manutentore sono tenuti al rispetto delle prescrizioni contenute in leggi e norme antinfortunistiche vigenti nel paese in cui è installato il sollevatore.

Devono inoltre:

- operare sempre dalle postazioni di lavoro previste ed indicate nel manuale;
- non rimuovere nè disattivare i carter e le protezioni meccaniche, elettriche, o di altra natura;
- prestare attenzione agli avvisi di sicurezza riportati nelle targhette applicate sulla macchina e nel manuale.

Nel testo del manuale gli avvisi di sicurezza saranno evidenziati nelle forme seguenti:

PERICOLO: Indica un pericolo imminente che può causare danno alle persone (gravi lesioni o anche la morte).

ATTENZIONE: Indica situazioni e/o comportamenti rischiosi che possono causare danni alle persone (lesioni più o meno gravi e/o anche la morte).

CAUTELA: Indica situazioni e/o comportamenti rischiosi che possono causare danni di minore gravità alle persone e/o danni al sollevatore, al veicolo o ad altre cose.

RISCHIO DI FOLGORAZIONE: è un particolare avviso di sicurezza che viene riportato sul sollevatore, tramite targhetta, in alcuni punti dove è particolarmente elevato il rischio di forti scosse elettriche.

RISCHI E PROTEZIONI

Vediamo ora quali rischi possono correre gli operatori o il manutentore in fase di stazionamento del veicolo sul sollevatore e quali protezioni sono state adottate dal costruttore per ridurre al minimo tali rischi:

SPOSTAMENTI LONGITUDINALI E LATERALI

Gli spostamenti longitudinali sono i movimenti in avanti o all'indietro del carico.

Gli spostamenti laterali sono i movimenti verso destra o verso sinistra che il veicolo può avere, specialmente durante la fase di salita sul sollevatore. Essi sono evitabili posizionando in maniera corretta il veicolo sui piattelli dei bracci, regolando alla stessa altezza (avvitando o svitando) i piattelli stessi.

Lo spostamento dell'automezzo sui bracci, la regolazione dei bracci e dei piattelli deve essere fatto esclusivamente a bracci totalmente abbassati e cioè con i piattelli liberi da qualunque contatto con il mezzo.



ATTENZIONE

NON TENTARE DI SPOSTARE IL MEZZO QUANDO I PIATTELLI DI APPOGGIO SONO GIÀ A CONTATTO CON QUESTO.

GENERAL PRECAUTIONS

The operator and the maintenance fitter are required to observe the prescriptions of accident prevention legislation in force in the country of installation of the lift.

Furthermore, the operator and maintenance fitter must:

- Always work in the scheduled working area as shown in the manual.
- never remove or deactivate the guards and mechanical, electrical, or other types of safety devices;
- read the safety notices affixed to the machine and the safety information in this manual.

In the manual all safety notices are shown as follows:

DANGER: Indicates imminent danger that can result in serious injury or death..

WARNING: Indicates situations and/or types of manoeuvres that are unsafe and can cause injuries of various degrees or death.

CAUTION: Indicates situations and/or types of manoeuvres that are unsafe and can cause minor injury to persons and/or damage the lift, the vehicle or other property.

RISK OF ELECTRIC SHOCK: specific safety notice affixed to the lift in areas where the risk of electric shock is particularly high.

RISKS AND PROTECTION DEVICES

We shall now examine the risks to which operators or maintenance fitters may be exposed when the vehicle is immobilised in the raised position, together with the protection devices adopted by the manufacturer to reduce all such hazards to the minimum:

LONGITUDINAL AND LATERAL MOVEMENT

Longitudinal movement is considered the backward and forward shifting of the load.

Lateral movement implies the shifting to the left or right of the vehicle, especially during the lifting phase on the rack.

These movements can be avoided by positioning the vehicle correctly on the arm disk support plates, which must be previously adjusted to the same height (by loosening or tightening) as the vehicle.

Do not move the vehicle in relation to the arms or adjust arms and disk support plates until the arms have been totally lowered, i.e. the disk support plates must be free from all contact with the vehicle.



WARNING

DO NOT ATTEMPT TO MOVE THE VEHICLE WHEN IT IS RESTING ON THE DISK SUPPORT PLATES.

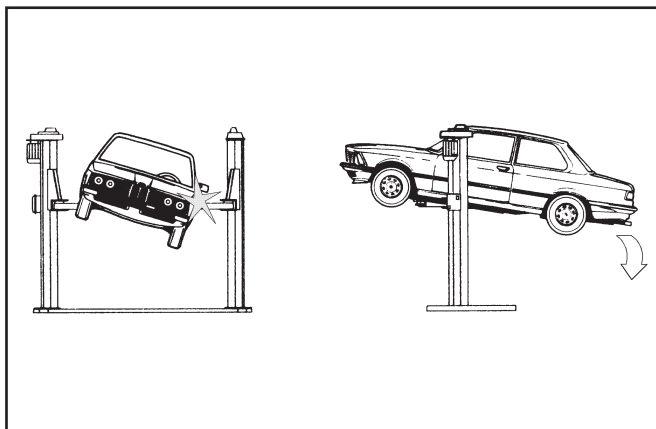


Fig.14 - Rischio di caduta del veicolo
Abb. 14 Risk of vehicle fall
Risque de chute du véhicule
Abstürzgefahr des Fahrzeugs
Riesgo de caída del vehículo

PRÉCAUTIONS GÉNÉRALES

L'opérateur et l'agent d'entretien sont tenus au respect des prescriptions définies par la législation du travail en vigueur dans le pays où est installé l'élévateur.

Ils doivent en outre,

- opérer toujours depuis les emplacements de travail indiqués dans le manuel;
- ne pas enlever ou neutraliser les carter et les protections mécaniques, électriques ou de toute autre nature;
- respecter les consignes de sécurité affichées sur l'appareil ou inscrites dans le manuel.

Dans le manuel, les avertissements de sécurité seront mis en évidence sous les formes suivantes:

DANGER: indique un danger imminent qui peut avoir de graves conséquences sur les personnes (lésions graves, voire mort)

ATTENTION: indique des situations ou des comportements à risque qui peuvent avoir des conséquences sur les personnes (lésions plus ou moins graves, voire mort).

PRÉCAUTION: indique des situations ou des comportements qui risquent de causer des lésions mineures aux personnes ou des dommages à l'élévateur, au véhicule soulevé ou à d'autres objets.

RISQUE D'ÉLECTROCUTION: avis de sécurité particulier placé sur l'élévateur même, aux endroits où le risque d'électrocution est particulièrement élevé.

RISQUES ET PROTECTIONS

Nous allons maintenant étudier les risques que l'opérateur et l'agent d'entretien peuvent rencontrer pendant la phase de stationnement du véhicule en hauteur et les dispositifs adoptés par le constructeur pour diminuer ces risques au maximum.

DÉPLACEMENTS LONGITUDINAUX ET LATÉRAUX

Les déplacements longitudinaux sont des mouvements de la charge en avant ou en arrière.

Les déplacements latéraux sont des mouvements vers la gauche ou vers la droite que le véhicule peut effectuer, spécialement durant les phases de montée et de descente de l'élévateur.

Ceux-ci peuvent être évités en plaçant correctement le véhicule sur les tampons des bras et en réglant à la même hauteur (en les vissant ou les dévissant), les dits tampons.

Le positionnement du véhicule sur les bras, le réglage des bras et des tampons doivent être faits exclusivement avec les bras en position basse, c'est à dire avec les tampons libres de tout contact avec le véhicule



ATTENTION

NE PAS TENTER DE DÉPLACER LE VEHICULE QUAND IL EST DÉJÀ EN CONTACT AVEC LES TAMPONS.

ALLGEMEINE VORSICHTSMASSNAHMEN

Der Bediener und der Wartungsfachmann haben die in dem Land, in dem die Hebebühne aufgestellt ist, geltenden Unfallverhütungsvorschriften zu beachten.

Sie müssen ferner:

- sich immer in den im Handbuch angegebenen Arbeitsbereichen aufhalten;
- dafür sorgen, daß die Schutzgehäuse und alle mechanischen oder elektrischen Schutzvorrichtungen einwandfrei funktionieren und daß diese nicht entfernt oder ausgeschaltet werden;
- die auf den an der Hebebühne angebrachten Schildern und im Handbuch enthaltenen Sicherheitsanweisungen beachten.

Im Handbuchttext werden die Sicherheitshinweise folgendermaßen hervorgehoben:

GEFAHR: Weist auf eine unmittelbare Gefahr hin, die zu Personenschäden (schwere Verletzungen und auch Tod) führen kann.

ACHTUNG: Weist auf eine gefährliche Situation und/oder auf ein gefährliches Verhalten hin, die zu Personenschäden führen können (mehr oder weniger schwere Verletzungen und/oder auch Tod).

VORSICHT: Weist auf gefährliche Situationen und/oder ein gefährliches Verhalten hin, die zu weniger schweren Personenschäden und/oder zu Sachschäden an der Hebebühne, dem Fahrzeug und anderen Gegenständen führen können.

STROMSCHLAGEGEFAHR: Es handelt sich um einen besonderen Sicherheitshinweis, der auf an der Hebebühne angebrachten Schildern gegeben wird. Diese Schilder sind an besonders stromschlaggefährdeten Punkten der Hebebühne angebracht.

GEFAHREN UND SCHUTZVORRICHTUNGEN

Sehen wir nun, welchen Gefahren die Bediener und Wartungsfachmänner der Hebebühne ausgesetzt sein können, wenn das Fahrzeug auf der aufgestiegenen Hebebühne steht und welche Sicherheitsmaßnahmen der Hersteller getroffen hat, um diese Gefahren auf ein Mindestmaß zu begrenzen:

LONGITUDINALE UND SEITLICHE VERSCHIEBUNGEN

Bei den longitudinalen Verschiebungen handelt es sich um Verschiebungen der Last nach vorne und nach hinten. Bei seitlichen Verschiebungen handelt es sich um Verschiebungen nach rechts oder nach links, die das Fahrzeug besonders beim Auffahren auf die Hebebühne aufweisen kann. Diese Verschiebungen können vermieden werden, indem das Fahrzeug korrekt auf die Platten der Arme positioniert wird, wobei die Platten alle auf die gleiche Höhe eingestellt werden (durch Festschrauben oder Losschrauben der Platten).

Die Verschiebung des Fahrzeugs auf den Armen, die Einstellung der Arme und der Platten muß bei vollkommen abgesenkten Armen ausgeführt werden, d.h. wenn die Platten das Fahrzeug an keinem Punkt berühren.



ACHTUNG

NICHT VERSUCHEN DAS FAHRZEUG ZU VERSCHIEBEN, WENN DIE PLATTEN SCHON DAS FAHRZEUG BERÜHREN.

PRECAUCIONES GENERALES

El operario y el personal de servicio deben acatar las prescripciones para prevención de accidentes según la legislación vigente en el país donde está instalado el elevador.

Además:

- operar siempre desde el puesto de trabajo previsto e indicado en el manual;
- no quitar ni desactivar los carter y la protecciones mecánicas, eléctricas, o de cualquier otra naturaleza;
- prestar atención a las etiquetas de seguridad adheridas al elevador y a la información de seguridad que se facilita en este manual.

En el texto del manual los avisos de seguridad serán indicados de la forma siguiente:

PELIGRO: Indica un peligro inminente que puede causar daño a las personas (graves lesiones o incluso la muerte).

ATENCIÓN: Indica situaciones y/o comportamientos arriesgados que pueden causar daños a las personas (lesiones más o menos graves e/o incluso la muerte).

PRECAUCIÓN: Indica situaciones y/o comportamientos arriesgados que pueden causar daños de menor gravedad a las personas y/o daños al elevador, al vehículo o a otras cosas.

RIESGO DE DESCARGA: es un aviso especial de seguridad colocado en el elevador adherido en algunos puntos donde es particularmente elevado el riesgo de fuertes descargas eléctricas.

RIESGOS Y PROTECCIONES

Veamos ahora qué riesgos pueden correr el operario o el personal de servicio en la fase de estacionamiento del vehículo sobre el elevador y qué protecciones han sido adoptadas por el fabricante para reducir al mínimo tales riesgos:

MOVIMIENTOS LONGITUDINALES Y LATERALES

Los movimientos longitudinales son los movimientos de balanceo adelante/atrás de la carga.

Los movimientos laterales son los movimientos hacia la derecha o hacia la izquierda que puede tener el vehículo, especialmente durante la fase de subida del elevador.

Estos movimientos pueden evitarse colocando de forma correcta el vehículo sobre los patillos de los brazos, y regulándolos a la misma altura (subiéndolos o bajándolos).

La colocación del vehículo sobre los brazos, la regulación de los brazos y de los patillos se debe realizar exclusivamente con los brazos totalmente bajados, es decir con los patillos libres de cualquier contacto con el vehículo.



ATENCIÓN

NO INTENTAR COLOCAR EL VEHÍCULO CUANDO LOS PLATILLOS DE APOYO YA ESTÁN EN CONTACTO CON EL MISMO.

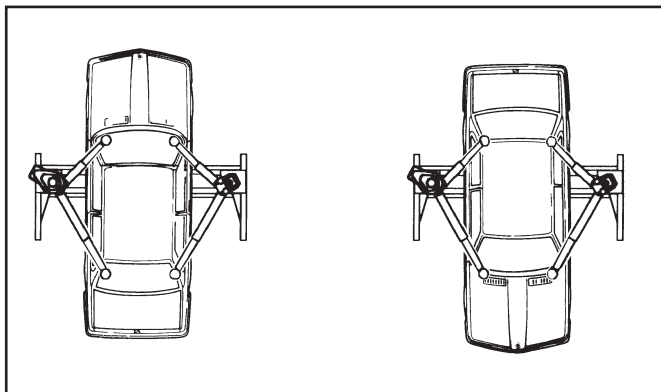


Fig.15 - Abb.15

È estremamente importante posizionare il mezzo sul sollevatore in modo da avere una corretta ripartizione dei pesi sui bracci (fig.15)

Per la sicurezza delle persone e dei mezzi è importante che:

- si rispetti la zona di sicurezza durante il sollevamento (fig.13)
- il motore sia spento, la marcia innestata ed il freno a mano tirato.
- il veicolo sia posizionato in maniera corretta (fig.15)
- vengano sollevati soltanto i veicoli ammessi (fig.11-12) senza superare portata ed ingombri previsti.

It is extremely important that the vehicle is positioned on the rack so as to achieve correct load distribution on the arms (see Fig.15).

For the sake of safety of persons and equipment, make sure that:

- the safety area is observed during lifting (see fig.13)
- the vehicle engine is switched off, the vehicle is in gear, and the hand brake is engaged.
- the vehicle is correctly positioned (see. fig.15)
- all weight and dimension limits are observed (see fig.11 and 12.)

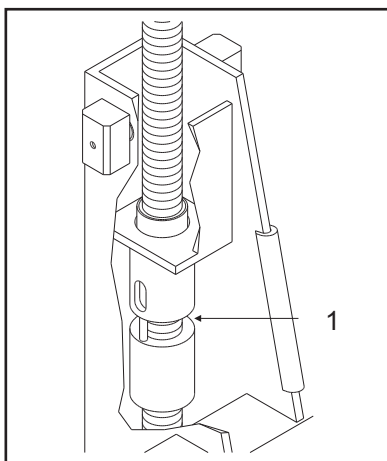


Fig.16
Abb.16

RISCHI IN FASE DI SOLLEVAMENTO DEL VEICOLO

Contro i sovraccarichi in peso e contro eventuali rotture sono stati adottati i seguenti dispositivi di sicurezza:

- in caso di sovraccarico sul motore interviene il relè termico.
- in caso di rottura della chiocciola portante, interviene la chiocciola di sicurezza (rif.1, fig.16).
- in caso di extra corsa della parte mobile sono previsti un finecorsa elettrico (2) ed una piastra in acciaio (3) di blocco sulla parte superiore delle colonne (fig.17).

RISKS DURING VEHICLE LIFTING

The following safety devices have been introduced to avoid overloading and damage:

- in the case of overload: thermal relay appears.
- in the case of damage to the load-bearing nut, a safety nut (ref.1, fig.16) is automatically engaged.
- to prevent overrun of the mobile part, an electric limit switch (2) and a steel plate stop (3) are envisaged for the upper part of the post (fig.17).

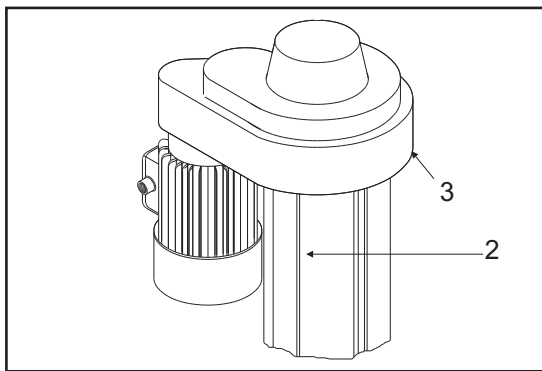


Fig.17 - Abb.17

Il est très important de bien positionner le véhicule sur l'élevateur pour avoir une répartition correcte des poids sur les bras (fig. 15).

Pour la sécurité des personnes et des biens, il est important de:

- respecter la zone de sécurité pendant l'élévation(fig.13).
- arrêter le moteur, mettre au point mort, tirer le frein à main.
- positionner correctement le véhicule (fig. 15).
- ne soulever que des véhicules de type admis (fig.11-12) sans dépasser le poids et les dimensions prévus.

RISQUES EN COURS D'ÉLEVATION DU VÉHICULE

Contre les surcharges et les éventuelles ruptures, les dispositifs suivants ont été adoptés:

- relais thermique intervenant en cas de surcharge du moteur.
- écrou de sécurité intervenant en cas de rupture de l'écrou porteur (rep. 1,fig. 16)
- un contact de fin de course (2) et une plaque d'arrêt en acier au sommet de la colonne (3) interviennent en cas de dépassement de course de la partie mobile (fig. 17).

Es ist sehr wichtig, das Fahrzeug derart auf der Hebebühne zu positionieren, daß das Gewicht gleichmäßig auf den Armen verteilt ist (Abb.15).

Für die Sicherheit der Personen und der Fahrzeuge ist sehr wichtig, daß:

- der Sicherheitsbereich während des Aufstiegs eingehalten wird (Abb.13);
- der Motor abgestellt, der Gang eingestellt und die Handbremse angezogen wurde;
- das Fahrzeug korrekt positioniert ist (Abb. 15);
- nur die zugelassenen Fahrzeuge gehoben werden (Abb.11-12) ohne die vorgesehene Tragfähigkeit und die Höchstabmessungen zu überschreiten.

GEFAHREN WÄHREND DES HEBENS DES FAHRZEUGS

Gegen Überbelastungen und gegen den eventuellen Bruch der Vorrichtungen wurden folgende Sicherheitsmaßnahmen getroffen:

- bei Überbelastung des Motors greift das Thermorelais;
- bei Bruch eines tragenden Spiralgehäuses greift das Sicherheitsspiralgehäuse ein (Ref. 1, Abb. 16);
- bei einem Extralauf des beweglichen Teiles greift ein elektrischer Endschalter (2) und eine Sperr-Stahlplatte (3) am Säulenoberteil ein (Abb. 17).

Es sumamente importante colocar el vehículo sobre el elevador de forma que esté correctamente repartido el peso sobre los brazos (fig. 16).

Por seguridad para las personas y el vehículo es importante que:

- se respete la zona de seguridad durante la elevación (fig. 13)
- el vehículo esté colocado de forma correcta (fig. 15).
- hayan sido observados los límites de peso y dimensiones (ver fig. 11 y 12).

RIESGOS EN FASE DE ELEVACIÓN DEL VEHÍCULO

Contra las sobrecargas de peso y contra eventuales roturas se han adoptado los siguientes dispositivos de seguridad:

- en caso de sobrecarga, en el motor interviene el relé térmico.
- en caso de rotura del tornillo patrón, interviene el tornillo de seguridad (ref.1, fig. 16).
- en caso de recorrido extra de la parte móvil están previstos un final de carrera eléctrico (2) y una plancha de acero (3) para bloqueo en la parte superior de la columna (fig. 17).

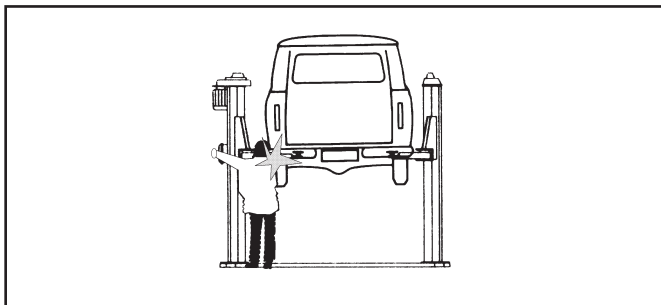


Fig.18 - Abb.18

RISCHI DIRETTI ALLE PERSONE

In questo paragrafo verranno illustrati i rischi che operatore, manutentore e chi si trova nell'area di lavoro del sollevatore, possono correre a causa di un uso non corretto del sollevatore stesso.

RISCHIO DI SCHIACCIAMENTO DELL'OPERATORE

dovuto ad una errata posizione dell'operatore addetto al quadro comandi.

Durante la fase di discesa delle pedane e del veicolo l'operatore non deve mai portarsi sotto le parti mobili in fase di discesa ma operare soltanto dalla zona comando (fig.18).

RISKS TO PERSONS

This paragraph illustrates risks to which the operator, maintenance worker or any person near the operating area of the lift may be exposed in the case of improper use of equipment.

RISK OF CRUSHING (OPERATOR)

Possible if the operator controlling the lift is not in the specified position at the command panel. When the platforms and vehicle are descending, the operator must never be partly or completely underneath the moving structure. During this phase the operator must remain in the command zone (fig.18).

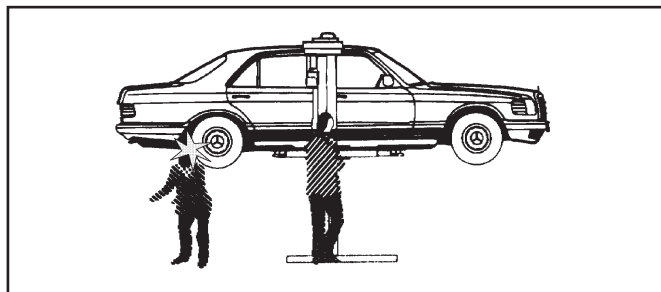


Fig.19 - Abb.19

RISCHIO DI SCHIACCIAMENTO DEL PERSONALE IN GENERE

Durante la fase di discesa del sollevatore e del veicolo il personale non deve sostare in zone interessate dalle traiettorie di discesa (fig.19). L'operatore deve manovrare solo dopo essersi accertato che nessuna persona sia in posizioni pericolose.

RISK OF CRUSHING (PERSONNEL)

When the platforms and vehicle are descending personnel are prohibited from entering the area beneath the moving parts of the lift (fig.19). The lift operator must not start the manoeuvre until it has been clearly established that there are no persons in potentially dangerous positions.

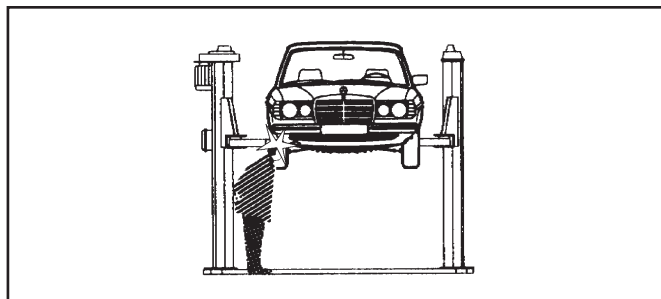


Fig.20 - Abb.20

RISCHIO DI URTO

Dovuto alle parti del sollevatore o del veicolo posizionate ad altezza d'uomo.

Quando, per ragioni di lavoro, il sollevatore viene fermato a quote relativamente basse (inferiori a 1,75 m dal suolo) vi è il rischio di urtare contro le parti non evidenziate da particolari colorazioni (Fig.20).

RISK OF IMPACT

Caused by parts of the lift or the vehicle that are positioned at head height.

When, due to operational reasons, the lift is immobilised at relatively low elevations (less than 1.75 m from the ground) personnel must be careful to avoid impact with parts of the machine not marked with special hazard colouring (Fig.20).

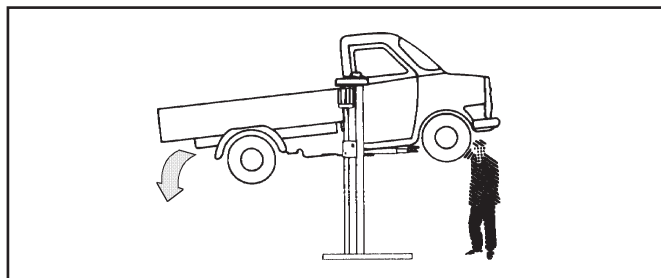


Fig.21 - Abb.21

RISCHIO DI SPOSTAMENTO DEL VEICOLO

Dovuto ad operazioni da compiere e che generano spinte sul veicolo (fig.21).

Se il veicolo è di dimensioni o pesi ragguardevoli uno spostamento può rappresentare una situazione di sovraccarico o sbilanciamento non previsto pertanto evitare in maniera assoluta tali manovre.

RISKS DUE TO VEHICLE MOVEMENT

Movement may be caused during operations which involve force sufficient to move the vehicle (Fig.21).

If the vehicle is of considerable dimensions or weight, movement may lead to overloading or unbalancing; all measures must be taken to avoid such an occurrence.

RISQUES DIRECTS AUX PERSONNES

Dans ce paragraphe sont illustrés les risques que l'opérateur, l'agent d'entretien et toute personne présente dans l'aire de travail peuvent encourir à cause d'une mauvaise utilisation de l'élévateur.

RISQUE D'ÉCRASEMENT DE L'OPÉRATEUR

dû à une mauvaise position de celui-ci lorsqu'il actionne les commandes de l'élévateur. Durant la phase de descente de l'élévateur et du véhicule, l'opérateur ne doit jamais se placer sous les parties en mouvement mais opérer toujours depuis la zone de commande (fig. 18).

RISQUE D'ÉCRASEMENT DU PERSONNEL EN GÉNÉRAL

Durant la phase de descente de l'élévateur et du véhicule, le personnel ne doit pas rester dans la zone concernée par la trajectoire de descente (fig. 19). L'opérateur doit s'assurer avant toute manoeuvre, qu'aucune personne ne soit en position dangereuse.

RISQUE DE CHOC

Dû aux parties de l'élévateur ou du véhicule se trouvant à hauteur d'homme.

Quand, pour des raisons de travail, l'élévateur doit être arrêté à des hauteurs relativement basses (inférieures à 1,75m du sol), il y a risque de choc contre les parties non repérées par une couleur spécifique. (fig. 20).

RISQUE DE DÉPLACEMENT DU VÉHICULE

Dû à des opérations de travail qui engendrent des poussées sur le véhicule (fig. 21).

Si le véhicule est de poids et de dimensions respectables, un déplacement peut représenter une surcharge ou un déséquilibre non prévu. Éviter donc de manière absolue ce type de manoeuvre.

GEFAHREN FÜR PERSONEN

In diesem Paragraph wird auf die Gefahren eingegangen, denen der Bediener, der Wartungsfachmann und andere Personen bei einem nicht korrekten Betrieb der Hebebühne ausgesetzt sind, wenn sie sich im Wirkungsbereich der Hebebühne aufhalten.

QUETSCHGEFAHR FÜR DEN BEDIENER

Beruhet auf einer falschen Position des Bedieners der Steuertafel. Während des Abstiegs der Trittbretter und des Fahrzeugs darf sich der Bediener niemals unter die absteigenden Teile begeben, sondern muß sich immer im Steuerbereich aufhalten (Abb. 18).

QUETSCHGEFAHR FÜR DAS PERSONAL IM ALLGEMEINEN

Während des Abstiegs der Hebebühne und des Fahrzeugs darf sich das Personal nicht im Wirkungskreis der Hebebühne aufhalten (Abb. 19). Der Bediener darf die Hebebühne erst dann manövrieren, wenn er sich überzeugt hat, daß sich keine Personen im Gefahrenbereich aufhält.

STOSSGEFAHR

Beruhet auf den Teilen der Hebebühne und des Fahrzeugs, die sich in Kopfhöhe befinden.

Wenn die Hebebühne für Arbeiten in ziemlich niedriger Position gehalten wird (Bodenabstand unter 1,75 m) besteht die Gefahr gegen nicht durch besondere Farben gekennzeichnete Teile zu stossen (Abb. 20).

GEFAHR DURCH EINE VERSCHIEBUNG DES FAHRZEUGS

Beruhet auf Eingriffen, die einen Schub auf das Fahrzeug ausüben (Abb. 21).

Wenn das Fahrzeug ziemlich groß oder schwer ist, kann eine Verschiebung desselben zu einer nicht vorhersehbaren Überbelastung oder ungleichmäßigen Gewichtsverteilung führen. Daher sind derartige Manöver unbedingt zu vermeiden.

RIESGOS DIRECTOS A LAS PERSONAS

En este apartado se ilustran los riesgos que el operario, personal de servicio y todo el que se encuentre en el área de trabajo del elevador, pueden correr a consecuencia de un uso no correcto del mismo elevador.

RIESGO DE APLASTAMIENTO DEL OPERARIO

a consecuencia de una colocación errónea del operario manejando el cuadro de mandos.

Durante la fase de bajada de los brazos y del vehículo el operario no debe colocarse nunca debajo de las partes móviles, y por lo tanto no bajar desde la zona de mando (fig. 18).

RIESGO DE APLASTAMIENTO DE LAS PERSONAS EN GENERAL

Durante la fase de bajada del elevador y del vehículo las personas no deben permanecer en la zona de la trayectoria de bajada (fig. 19).

El operario debe maniobrar solo después de haberse cerciorado que no hay ninguna persona en situación peligrosa.

RIESGO DE GOLPE

Causado por las partes del elevador e del vehículo colocado a la altura de una persona.

Cuando, por razones de trabajo, el elevador se encuentra parado a una altura relativamente baja (inferior a 1,75 m. desde el suelo) existe el riesgo de golpearse contra las partes que no están marcadas con los colores particulares (fig. 20).

RIESGO DE MOVIMIENTO DEL VEHÍCULO

Causado durante las operaciones que precisan de impulsos sobre el vehículo (fig. 21).

Si el vehículo es de dimensiones y peso considerables un movimiento puede representar una situación de sobrecarga o balanceo imprevistos; por lo tanto hay que evitar absolutamente tales maniobras.

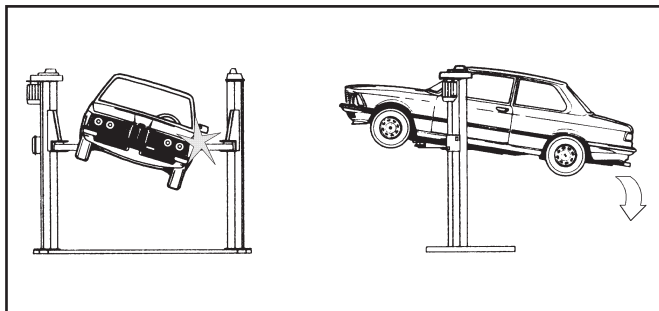


Fig.22 - Abb.22

RISCHIO DI CADUTA DEL VEICOLO DAL SOLLEVATORE.

Che può essere causato dal posizionamento non corretto del veicolo sui piattelli dei bracci, da un posizionamento non corretto del veicolo rispetto al sollevatore (fig.22) o da dimensioni del veicolo non compatibili con lo stesso sollevatore.

RISK OF VEHICLE FALLING FROM LIFT

This risk could be caused by the incorrect positioning of the vehicle on the arm disk support plates (fig.22) or incorrect positioning of the arm disk support plates in relation to the lift.

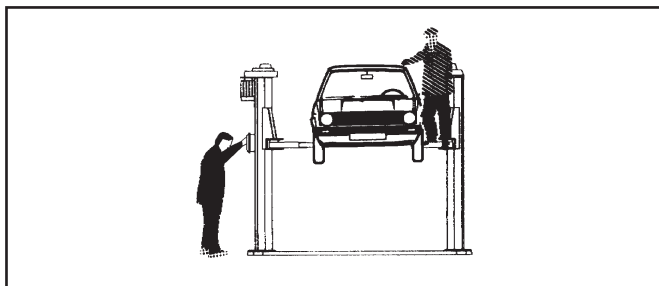


Fig.23 - Abb.23

E' VIETATO SALIRE SUL VEICOLO E/O METTERLO IN MOTO CON IL SOLLEVATORE INNALZATO (fig.23).

NEVER BOARD THE VEHICLE AND/OR TURN THE ENGINE ON WHEN LIFT IS RAISED (fig.23).

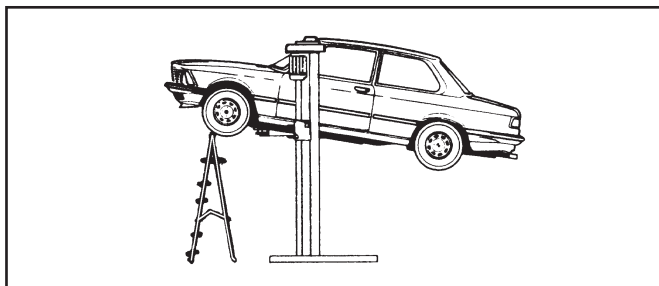


Fig.24 - Abb.24

NON LASCIARE OGGETTI APPOGGIATI ALLE COLONNE O NELLA ZONA DI DISCESA DELLE PARTI MOBILI in quanto si può avere il blocco della discesa, o la caduta del veicolo (fig.24).

NEVER LEAN OBJECTS AGAINST THE POSTS OR LEAVE THEM IN THE AREA WHERE MOVING PARTS ARE LOWERED; this could hamper lowering or cause the vehicle to fall from the rack (fig.24).

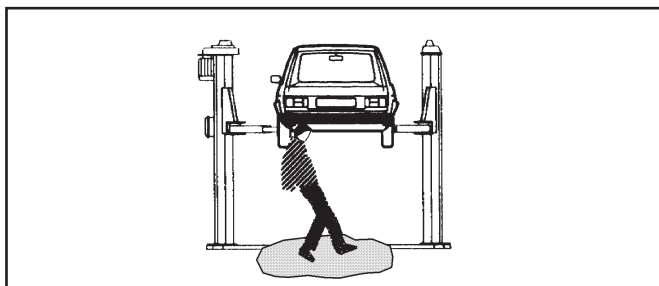


Fig.25 - Abb.25

RISCHIO DI SCIVOLAMENTO

Dovuto a zone del pavimento sporche di lubrificanti (fig.25).
TENERE PULITA LA ZONA SOTTO E VICINA AL SOLLEVATORE pulendo le MACCHIE D'OLIO.
 Al fine di evitare il rischio di scivolamento utilizzare i mezzi individuali previsti (scarpe antinfortunistiche).

SLIPPING

This risk may arise due to spillage of lubricants in the surrounding area (fig.25).
ALWAYS KEEP THE AREA SURROUNDING THE LIFT CLEAN by removing all OIL SPILLS.
 To avoid the risk of slipping, make use of the recommended personal protection (anti-slip footwear).

RISQUE DE CHUTE DU VÉHICULE DE L'ÉLEVATEUR

Peut être causé par une mise en place incorrecte des tampons sous le véhicule, par une mauvaise position du véhicule par rapport à l'élevateur (fig. 22), ou à des dimensions de véhicule non compatibles avec l'élevateur.

ABSTURZGEFAHR DES FAHRZEUGS VON DER HEBEBÜHNE

Kann durch eine falsche Positionierung des Fahrzeugs auf den Platten der Arme, durch eine falsche Positionierung des Fahrzeugs bezüglich der Hebebühne (Abb. 22) oder durch Fahrzeugabmessungen, die nicht mit der Hebebühne kompatibel sind, hervorgerufen werden.

RIESGO DE CAÍDA DEL VEHÍCULO ELEVADO.

Que puede ser a consecuencia de una colocación incorrecta del vehículo sobre los platillos de los brazos, de una colocación incorrecta del vehículo respecto al elevador (fig. 22) o por unas dimensiones del vehículo incompatibles con el elevador mismo.

IL EST INTERDIT DE MONTER DANS LE VÉHICULE ET/OU DE LE METTRE EN MARCHÉ LORSQU'IL EST EN ÉLEVATION (fig.23)**ES IST VERBOTEN AUF DAS FAHRZEUG ZU STEIGEN UND/ODER DAS FAHRZEUG BEI HOCHGEFAHRENER HEBEBÜHNE ANZULASSEN (Abb. 23).****ESTÁ PROHIBIDO SUBIRSE AL VEHÍCULO Y/O PONERLO EN MARCHA CON EL ELEVADOR ELEVADO (fig. 23).****NE PAS LAISSER D'OBJETS APPUYÉS SUR LES COLONNES OU DANS LA ZONE DE DESCENTE DES PARTIES MOBILES. Cela peut provoquer le blocage de la descente ou la chute du véhicule (fig. 24).**

Keine Gegenstände an die Säulen lehnen oder in den Abstiegsbereich der beweglichen Teile stellen, denn der Abstieg kann unterbrochen werden und das Fahrzeug kann abstürzen (Abb. 24).

NO DEJAR OBJETOS APOYADOS EN LAS COLUMNAS O EN LA ZONA DE BAJADA DE LAS PARTES MÓVILES por cuanto se puede bloquear el descenso, o la caída del vehículo (fig. 24).

RISQUE DE GLISSEMENT

Causé par la présence de lubrifiant sur le sol (fig. 25).

MAINTENIR LE SOL PROPRE SOUS ET AUTOUR DE L'ÉLEVATEUR en nettoyant les TACHES D'HUILE.

Afin d'éviter tout risque de glissement, porter des moyens individuels de protection (chaussures antidérapantes).

AUSRUTSCHGEFAHR

Beruh auf schmierigem Boden (Abb. 25).

DER BODEN UNTER UND IN DER NÄHE DER HEBEBÜHNE IST IMMER SAUBER ZU HALTEN. ÖLRESTE sind sofort zu entfernen.

Zur Verhinderung der Ausrutschgefahr sind individuelle Schutzmaßnahmen zu treffen (festes, rutschesicheres Schuhwerk).

RIESGO DE RESBALAR

A consecuencia de restos de lubricantes en el suelo (fig. 25).

TENER SIEMPRE LIMPIA LA ZONA ALREDEDOR DEL ELEVADOR quitando todas las MANCHAS DE ACEITE.

Con el fin de evitar el riesgo de resbalar utilizar los medios de protección personal recomendados (calzado antideslizante).

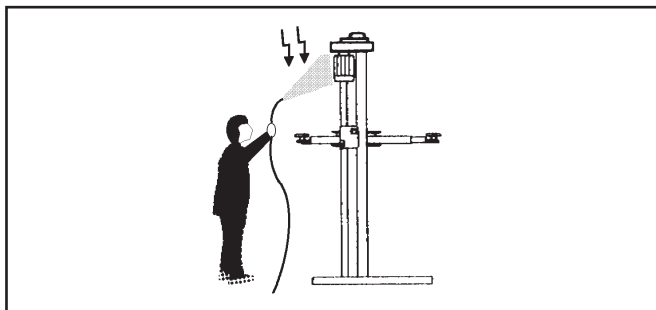


Fig.26 - Abb.26

RISCHIO DI FOLGORAZIONE

Accanto a parti del sollevatore in cui si trovano fili elettrici evitate getti d'acqua, di vapore (da pulitrice a vapore), di solventi o vernici nella zona del sollevatore ed in particolar modo nelle immediate vicinanze del quadro elettrico (fig.26).

RISK OF ELECTRIC SHOCK

Risk of electric shock in areas of the lift housing electrical wiring. Do not use jets of water, steam (high pressure wash units), solvents or paint in the immediate vicinity of the lift, and take special care to keep such substances clear of the electrical command panel (fig.26).

RISCHIO DA ILLUMINAZIONE NON IDONEA

L'operatore ed il manutentore devono verificare che tutte le zone del sollevatore siano sempre illuminate in maniera uniforme ed in conformità a quanto previsto dalla normativa vigente nel luogo di installazione.

RISKS RELATED TO INAPPROPRIATE LIGHTING.

The operator and the maintenance fitter must be able to assure that all the areas of the lift are properly and uniformly illuminated in compliance with the laws in force in the place of installation.

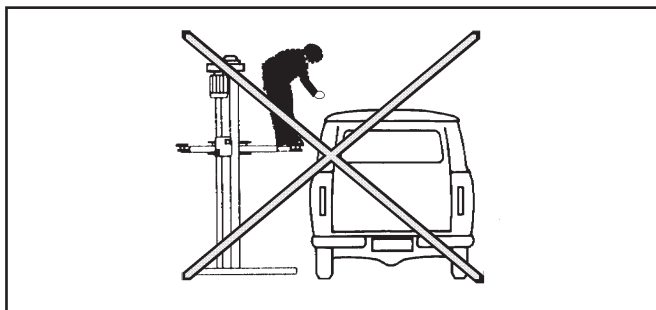


Fig.27 - Abb.27

RISCHIO DI ROTTURE DI COMPONENTI DURANTE IL FUNZIONAMENTO.

Il costruttore ha utilizzato materiali e procedure progettuali e costruttive idonee all'uso previsto e atte a creare un'apparecchiatura affidabile e sicura ma è necessario rispettare l'uso per cui è stato progettato il sollevatore nonché le frequenze delle ispezioni e delle manutenzioni consigliate nel capitolo 6 "MANUTENZIONE".

RISK OF COMPONENT FAILURE DURING OPERATION.

Werther International has used appropriate materials and construction techniques in relation to the specified use of the machine in order to manufacture a reliable and safe lift. Note however, that the lift must be used in conformity with manufacturer's prescriptions and the frequency of inspections and maintenance work recommended in chapter 6 "MAINTENANCE" must be observed.

RISCHI PER USI NON CONSENTITI.

Non è ammessa la presenza di persone sulle pedane nè durante il sollevamento nè quando il veicolo è già sollevato (fig.27).

RISKS RELATED TO IMPROPER USE.

Persons are not permitted to stand or sit on the platforms during the lift manoeuvre or when the vehicle is already lifted (fig.27).

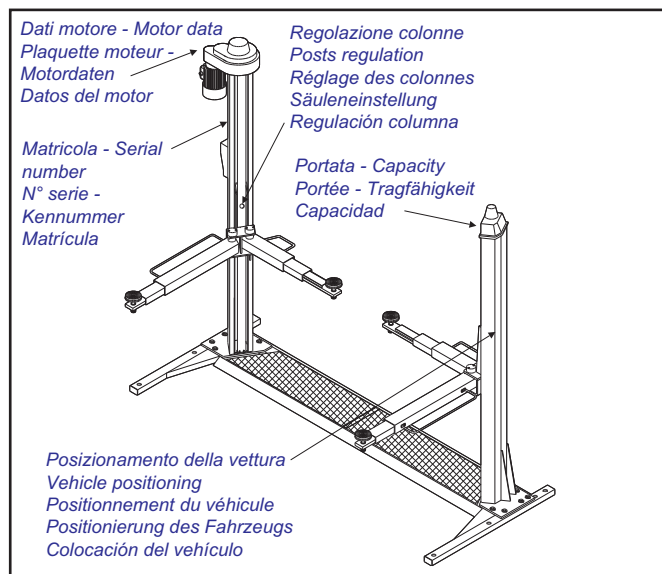


Fig.28 - Abb.28

Ogni uso del sollevatore, diverso da quello per cui è stato progettato può creare incidenti, anche molto gravi, alle persone che stanno lavorando nelle immediate vicinanze.

È pertanto estremamente importante attenersi scrupolosamente a tutte le regole riguardanti l'uso, la manutenzione e la sicurezza riportate in questo manuale.

All uses of the lift other than the uses for which it was designed are liable to give rise to serious accidents involving the persons working in the immediate vicinity of the unit.

It is therefore essential to adhere scrupulously to all regulations regarding use, maintenance and safety contained in this manual.

AVVISI DI SICUREZZA E TARGHETTE APPLICATI SULLA MACCHINA FIG.28

SAFETY NOTICES AND DATA PLATES AFFIXED TO THE MACHINE FIG.28.

RISQUE D'ÉLECTROCUTION

Au voisinage des parties de l'élévateur dans lesquelles se trouvent des conducteurs électriques, éviter les jets d'eau ou de vapeur (nettoyeur haute-pression), l'utilisation de solvants ou de peintures dans la zone de l'élévateur et en particulier à proximité immédiate du coffret électrique (fig.26).

RISQUES DUS A UN ÉCLAIRAGE INSUFFISANT

L'opérateur et l'agent d'entretien doivent s'assurer que toute la zone de travail de l'élévateur soit toujours éclairée de manière uniforme et en conformité avec la législation en vigueur dans le lieu où est installé l'élévateur.

RISQUE DE RUPTURE DE COMPOSANTS PENDANT LE FONCTIONNEMENT.

Le constructeur a utilisé des matériaux et des procédures de conception et de fabrication adaptés à l'usage prévu et aptes à réaliser un appareil fiable et sûr mais il est nécessaire de respecter l'usage pour lequel l'élévateur a été conçu ainsi que la fréquence des révisions et des entretiens mentionnés au chapitre 6 "ENTRETIEN".

RISQUES CAUSÉS PAR UNE UTILISATION NON PRÉVUE

La présence d'aucune personne n'est admise sur les bras, ni pendant le fonctionnement de l'élévateur, ni pendant son stationnement en hauteur (fig. 27).

Tout usage de l'élévateur, autre que celui pour lequel il a été conçu, peut créer des accidents, même graves, aux personnes qui travaillent à proximité immédiate.

Il est donc très important de se conformer scrupuleusement à toutes les consignes inscrites dans ce manuel, relatives à l'utilisation, à l'entretien et à la sécurité.

CONSIGNES DE SÉCURITÉ ET PLAQUETTES APPOSÉES SUR L'ÉLÉVATEUR FIG.28

STROMSCHLAGGEFAHR

Es ist zu vermeiden, die Teile der Hebebühne, in denen sich elektrische Drähte befinden, mit Wasser oder Dampf (Dampfreinigungsmaschine), Lösemitteln und Lacken in Berührung zu bringen. Diese Vorsichtsmaßnahme ist besonders in der unmittelbaren Nähe der Schalttafel zu beachten (Abb. 26).

GEFAHR DURCH EINE SCHLECHTE BELEUCHTUNG

Der Bediener und der Wartungsfachmann müssen kontrollieren, daß alle Teile der Hebebühne immer gleichmäßig und in Übereinstimmung mit den im Aufstelland geltenden Vorschriften beleuchtet sind.

GEFAHR DURCH BRUCH DER BESTANDTEILE WÄHREND DES BETRIEBS

Der Hersteller hat für den vorgesehenen Einsatz geeignete Materiale und Projektplanungen verwendet, damit ein zuverlässiges und sicheres Gerät gewährleistet ist. Es ist jedoch erforderlich, die Hebebühne nur zu dem Zweck zu verwenden, für den sie konzipiert wurde und die in Kapitel 6 "WARTUNG" empfohlenen Wartungseingriffe im vorgeschriebenen Zeitabstand auszuführen.

GEFAHR DURCH VERBOTENE EINGRIFFE

Der Aufenthalt von Personen auf den Trittbrettern ist während des Hochfahrens und auch bei schon hochgefahrener Hebebühne verboten (Abb. 27).

Jeder Einsatz der Hebebühne für Zwecke, für die sie nicht konzipiert wurde, kann zu -auch sehr schweren- Verletzungen der in der unmittelbaren Nähe der Hebebühne arbeitenden Personen führen. Es ist daher außerordentlich wichtig, alle in diesem Handbuch enthaltenen Vorschriften bezüglich Gebrauch, Wartung und Sicherheit genau zu befolgen.

AN DER MASCHINE ANGEBRACHTE SICHERHEITSHINWEISE UND SCHILDER ABB.28

RIESGO DE DESCARGAS

Cerca de partes del elevador donde existen cables eléctricos hay que evitar los chorros de agua, de vapor (de limpiadoras a vapor), de disolventes o pinturas, y de forma particular en las inmediaciones del cuadro eléctrico (fig. 26).

RIESGO DE ILUMINACIÓN INAPROPIADA

El operario y el personal de servicio deben comprobar que toda la zona del elevador esté siempre iluminada de manera uniforme, y según lo previsto por la normativa vigente en el lugar de instalación.

RIESGO DE ROTURA DE COMPONENTES DURANTE EL FUNCIONAMIENTO.

El fabricante ha utilizado materiales y técnicas adecuadas al uso previsto con el objeto de realizar un elevador fiable y seguro, siendo necesario respetar el uso para el cual ha sido proyectado el elevador además de la frecuencia de las inspecciones y del mantenimiento aconsejado en el capítulo 6 "MANTENIMIENTO".

RIESGOS POR USOS INDEBIDOS.

No está permitida la presencia de personas sobre los brazos ni durante la elevación ni cuando el vehículo ya está elevado (fig. 27).

Todo uso del elevador, distinto al cual para el que ha sido proyectado puede crear accidentes, incluso muy graves, a las personas que están trabajando a su alrededor.

Es por tanto sumamente importante atenerse escrupulosamente a todas las reglas referentes al uso, mantenimiento y seguridad contenidas en este manual.

AVISOS DE SEGURIDAD Y ADHESIVOS COLOCADOS EN EL ELEVADOR FIG.28

QUESTE OPERAZIONI SONO DI COMPETENZA ESCLUSIVA DEI TECNICI SPECIALIZZATI INCARICATI DAL COSTRUTTORE O DAI RIVENDITORI AUTORIZZATI . SE EFFETTUATE DA ALTRE PERSONE POSSONO CREARE SITUAZIONI DI PERICOLO E CAUSARE GRAVI DANNI ALLE PERSONE E/O AL SOLLEVATORE.

THE FOLLOWING OPERATIONS MUST BE PERFORMED EXCLUSIVELY BY SPECIALISED TECHNICAL STAFF WITH AUTHORISATION FROM THE MANUFACTURER OR LICENSED DEALER. IF THESE OPERATIONS ARE PERFORMED BY OTHER PERSONS , SERIOUS PERSONAL INJURY AND/OR IRREPERABLE DAMAGE TO THE LIFT UNIT MAY RESULT.

VERIFICA DEI REQUISITI PER L'INSTALLAZIONE

INSTALLATION REQUISITE CHECKLIST

Il sollevatore è costruito per l'impiego in locali chiusi e riparati. Il luogo prescelto non deve essere vicino a lavaggi, a posti di verniciatura, a depositi di solventi o vernici, a locali con lavorazioni che possono creare atmosfere esplosive.

The lift is designed for installation in enclosed areas suitably protected from the weather. The place of installation must be well clear of areas destined to washing or painting, and away from solvent or paint storage areas or areas where there is a risk of potentially explosive atmosphere.

VERIFICA DI IDONEITÀ DELLE DIMENSIONI DEL LOCALE E DELLE DISTANZE DI SICUREZZA.

SUITABILITY OF THE DIMENSIONS OF THE PLACE OF INSTALLATION AND SAFETY CLEARANCES.

Il sollevatore deve essere installato rispettando le distanze di sicurezza da muri,colonne, altre macchine, ecc... come indicate in Figura 29 e secondo le eventuali prescrizioni della legislazione vigente nel luogo di installazione.

The lift must be installed in observance of the clearances between walls, pillars, other machines, etc. indicated in Figure 29 and in compliance with any legislative requirements in the country of installation.

Verificare in particolare:

Check in particular:

- altezza: minimo 5000 mm (considerare l'altezza dei veicoli da sollevare tenendo conto che l'altezza max. dei bracci è di 2000 mm.).
- distanza dai muri: minimo 700 mm,
- spazi per lavorare: minimo 800 mm, oltre le dimensioni del veicolo da sollevare.
- spazi per la POSTAZIONE DI COMANDO,
- spazi per la manutenzione, per accessi e vie di fuga in caso di emergenze.
- posizione relativa alle altre macchine,
- possibilità di realizzare l'allacciamento elettrico.

- minimum height: 5000 mm inclusive of height of vehicle and maximum height of arms, i.e. 2000 mm.
- minimum distance from walls: 700 mm,
- minimum working area: 800 mm,
- area for COMMAND STATION,
- area for maintenance, access and emergency escape routes.
- position in relation to other machines,
- proximity to power supply for trouble-free hook-up.

Nel caso di officine con più sollevatori, la loro disposizione dovrà essere definita e dettagliata in base alle norme di lavoro e di sicurezza.

If in a garage several hoists are installed, their emplacement has to be carried out according to the relevant labour safety rules.

ILLUMINAZIONE

ILLUMINATION

Tutte le zone della macchina devono essere illuminate in modo uniforme e sufficiente per garantire le operazioni di regolazione e manutenzione previste nel manuale, evitando zone d'ombra, riflessi, abbagliamento e affaticamento della vista. L'illuminazione deve essere realizzata in accordo con la normativa vigente nel luogo di installazione (a cura dell'installatore dell'impianto di illuminazione).

All parts of the machine must be uniformly lit with sufficient light to assure that the adjustment and maintenance operations specified in the manual can be performed, and without areas of shadow, reflected light, glare and avoiding all situations that could give rise to eye fatigue. The lighting must be installed in accordance with the laws in force in the place of installation (responsibility lies with the lighting equipment fitter).

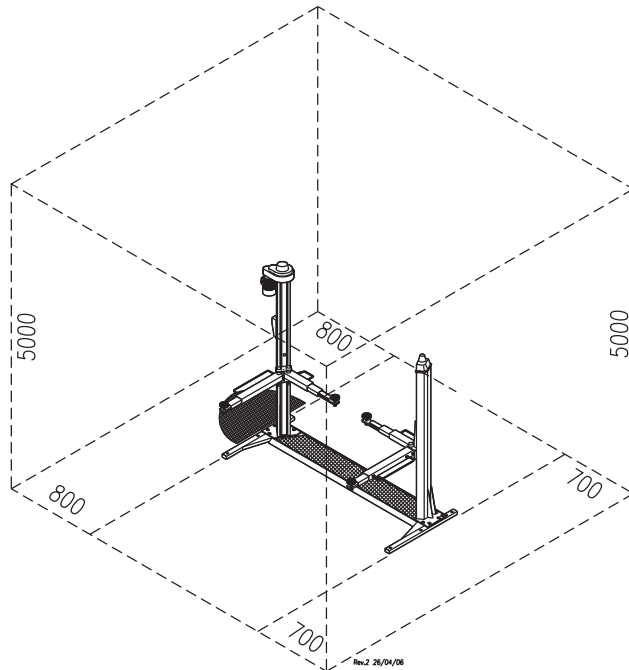


Fig.29 - Abb.29

CHAP. 4 INSTALLATION

CES OPÉRATIONS SONT DE LA COMPÉTENCE EXCLUSIVE DES TECHNICIENS HABILITÉS PAR LE CONSTRUCTEUR OU LE REVENDEUR AGRÉÉ. EFFECTUÉES PAR D'AUTRES PERSONNES, ELLES PEUVENT CRÉER DES SITUATIONS DE DANGER ET CAUSER DE GRAVES DOMMAGES AUX PERSONNES ET/OU A L'ÉLÉVATEUR

VÉRIFICATIONS PRÉLIMINAIRES

L'élévateur est conçu pour fonctionner dans un local fermé et abrité. L'emplacement prévu ne doit pas être à proximité d'une aire de lavage ou de peinture, de dépôts de solvants ou de peintures, ou de postes de travail pouvant engendrer une atmosphère explosive.

VÉRIFICATION DE LA COMPATIBILITÉ DES DIMENSIONS DU LOCAL ET DES DISTANCES DE SÉCURITÉ.

L'élévateur doit être installé en respectant les distances de sécurité entre murs, colonnes, autres machines, etc., comme indiqué à la fig.29 et en respectant les éventuelles normes en vigueur dans la localité où le pont est installé.

Vérifier en particulier:

- hauteur: min. 5000 mm (en tenant compte de la hauteur des véhicules à soulever et de l'élévation max. des bras qui est de 2000 mm).
- distance par rapport aux murs: min. 700 mm.
- aires de travail: min. 800 mm en plus des dimensions du véhicule à soulever.
- espace pour la POSITION DE COMMANDE
- espace pour l'entretien et pour l'évacuation du personnel en cas d'urgence.
- position par rapports aux autres équipements.
- possibilité d'effectuer le raccordement électrique.

Lorsque dans un garage sont installés plusieurs ponts élévateurs, leur disposition doit être faite en respectant les normes au sujet de sécurité et les normes sanitaires.

ÉCLAIRAGE

Toutes les zones de l'élévateur devront être éclairées de manière uniforme et suffisante pour assurer les opérations de réglage et d'entretien prévues dans le manuel, en évitant les zones d'ombre, les reflets, les aveuglements et les sources de fatigue oculaire.

L'éclairage doit être réalisé en conformité avec les normes en vigueur dans la localité d'installation (à charge de l'installateur du matériel d'éclairage).

KAP. 4 AUFSTELLUNG

DIESE EINGRIFFE DÜRFEN NUR VON SPEZIALISIERTEN TECHNIKERN AUSGEFÜHRT WERDEN, DIE VON DEM HERSTELLER ODER VON DEN AUTORISIERTEN WIEDERVERKÄUFERN FÜR DIE AUFSTELLUNG DER HEBEBÜHNE ZUGELASSEN WURDEN. DIE AUFSTELLUNG DURCH ANDERE PERSONEN STELLT EINE GEFAHR DAR UND KANN ZU SCHWEREN PERSONENSCHÄDEN ODER ZU SCHÄDEN AN DER HEBEBÜHNE FÜHREN.

KONTROLLE DER REQUISITEN FÜR DIE AUFSTELLUNG

Die Hebebühne wurde für den Einsatz in geschlossenen und geschützten Räumen entwickelt. Der für die Aufstellung gewählte Ort darf sich nicht in der Nähe von Wasch- oder Lackierstationen, Lösemittel- oder Lacklagern und von explosionsgefährdeten Räumen befinden.

KONTROLLE DER GEEIGNETEN GRÖSSE DES RAUMES UND DER SICHERHEITSABSTÄNDE.

Die Hebebühne muß unter Beachtung des Sicherheitsabstands von Wänden, Säulen, anderen Maschinen, usw. wie auf Abb. 29 dargestellt aufgestellt werden. Die eventuellen Vorschriften des Landes, in dem die Hebebühne aufgestellt wird, sind zu beachten.

Insbesondere ist zu kontrollieren:

- Höhe: Mindestens 5000 mm (es ist die Höhe der Fahrzeuge unter Berücksichtigung der Tatsache zu beachten, daß die max. Höhe der Arme 2000 mm ist).
- Abstand von den Wänden: Mindestens 700 mm.
- Raum zum Arbeiten: Mindestens 800 mm zusätzlich zu den Abmessungen des zu hebenden Fahrzeugs.
- Platz für den STEUERPOSTEN.
- Raum für die Wartung, den Zugang und die Fluchtwege im Notfall.
- Position zu den anderen Maschinen.
- Stromanschlussmöglichkeit.

Wenn in derselben Werkstatt mehrere Hebebühnen aufgestellt werden, muss deren Anordnung in Anlehnung an einschlägigen Vorschriften in Sachen Arbeitssicherheit erfolgen.

BELEUCHTUNG

Alle Teile der Maschine müssen gleichmäßig und ausreichend beleuchtet sein, um die Ausführung der im Handbuch vorgesehenen Einstell- und Wartungseingriffe zu gewährleisten. Dunkelbereiche, Reflexe, Blendung und andere die Augen ermüdende Effekte sind zu vermeiden. Die Beleuchtung muß in Übereinstimmung mit den am Aufstellort geltenden Vorschriften ausgeführt werden (von dem die Beleuchtungsanlage herstellenden Elektriker zu beachten).

CAP. 4 INSTALACIÓN

ESTAS OPERACIONES SON COMPETENCIA EXCLUSIVA DE LOS TÉCNICOS ESPECIALISTAS ENCARGADOS POR EL FABRICANTE O POR LOS REVENDADORES AUTORIZADOS. SI SE EFECTÚAN POR OTRAS PERSONAS SE PUEDEN CREAR SITUACIONES DE PELIGRO Y CAUSAR GRAVES DAÑOS A LAS PERSONAS Y/O AL ELEVADOR.

COMPROBACIÓN DE REQUISITOS PARA LA INSTALACIÓN

El elevador está construido para utilizarse en locales cerrados y protegidos. El lugar elegido no debe estar cerca de las zonas de lavado, pintura, almacenamiento de disolventes, o locales con trabajos que pudieran crear una atmósfera explosiva.

COMPROBACIÓN DE LAS DIMENSIONES IDÓNEAS DEL LOCAL Y DE LAS DISTANCIAS DE SEGURIDAD

El elevador debe instalarse respetando las distancias de seguridad entre muros, columnas, otras máquinas, etc., como indica la Figura 29, y siguiendo las eventuales prescripciones de la legislación vigente en el lugar de instalación.

Comprobar particularmente:

- altura: mínimo 5000 mm (considerar la altura de los vehículos a elevar teniendo en cuenta que la altura máx. de los brazos es de 2000 mm).
- distancia entre muros: mínimo 700 mm.
- áreas para trabajar: mínimo 800 mm., además de las dimensiones del vehículo a elevar.
- área para el PUESTO DE MANDO.
- áreas para mantenimiento, acceso y salida en caso de emergencia.
- posición en relación con las otras máquinas.
- proximidad a la conexión eléctrica.

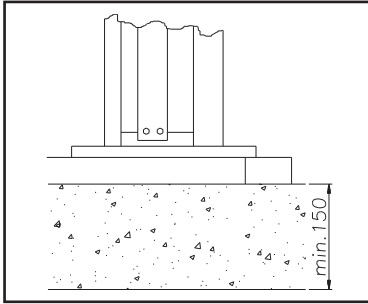
En el caso de talleres con mas elevadores, su disposición tendrá que ser definida y detallada con base a las normas de trabajo y de seguridad.

ILUMINACIÓN

Toda la zona del elevador debe estar iluminada de modo uniforme y suficiente para garantizar los trabajos de ajuste y mantenimiento previstos en el manual, evitando zonas de sombra, reflejos, deslumbramiento y cansancio de la vista.

La iluminación debe realizarse de acuerdo con la normativa vigente en el lugar de instalación (por cuenta del instalador eléctrico encargado de la instalación).

Fig.30 - Abb.30



PAVIMENTO fig.30

Il sollevatore deve essere installato su platea orizzontale di spessore minimo 150 mm realizzata in calcestruzzo dosato con resistenza ≥ 30 N/mm².

Il pavimento deve inoltre essere piano e ben livellato (10 mm di tolleranza sul livellamento).

Nel caso di applicazioni particolari, interpellare il costruttore.

FLOOR fig.30

The lift must be installed on a horizontal concrete bed of adequate strength, of a minimum thickness of 150 mm made in concrete batched with strength ≥ 30 N/mm².

The floor surface must be flat and levelled (10 mm tolerance).

Consult the manufacturer for special applications.

Fig.31 - Abb.31



MONTAGGIO



ATTENZIONE

**DURANTE IL MONTAGGIO NON É AMMESSO
NESSUN ESTRANEO AI LAVORI**

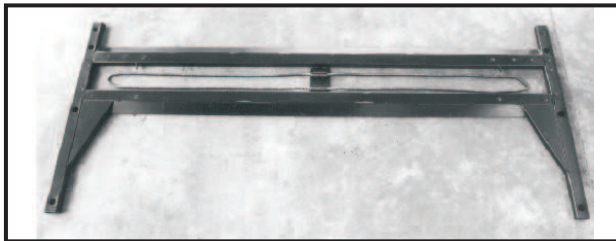
INSTALLATION.



CAUTION

**DURING INSTALLATION NO AUTHORIZED PEOPLE
IS ALLOWED**

Fig.32 - Abb.32



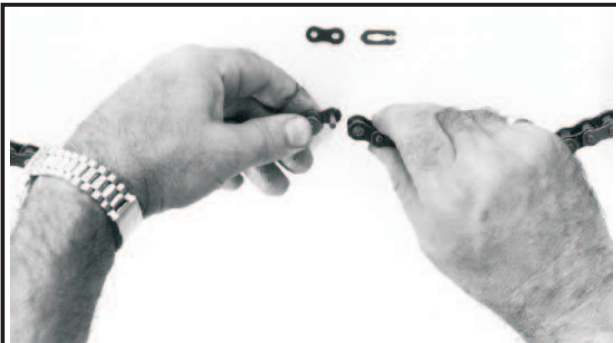
MONTAGGIO BASAMENTO

- 1 - Togliere i tappi di protezione dai fori del basamento
- 2 - Montare le guide catena mediante le viti (Fig.31)
- 3 - Posizionare il basamento nella zona prestabilita per l'installazione.
- 4 - Stendere la catena, posizionarla nelle apposite guide (Fig.32) ed unire le due estremità mediante il giunto (Fig.33).

BASE ASSEMBLING

- 1 - Remove protective caps from holes in base.
- 2 - Fit chain guides using screws (Fig.31).
- 3 - Position base in installation area.
- 4 - Lay the chain in the guides (Fig.32), and connect the ends with the split link (Fig.33).

Fig.33 - Abb.33



SOL fig.30

L'élevateur doit être installé sur un sol horizontal d'une épaisseur minimale de 150 mm réalisé en béton dosé à une résistance supérieure ou égale à $\geq 30 \text{ N/mm}^2$.

Le sol doit être plan et bien nivelé (tolérance maximale admise sur la planéité: 10 mm).

Dans le cas d'installations particulières, consulter le fabricant.

BODEN abb.30

Die Hebebühne muß auf ebenem Betonboden mit einer Stärke von mindestens 150 mm und mit einem Widerstand von $\geq 30 \text{ N/mm}^2$ aufgestellt werden.

Der Boden muß eben und gut nivelliert sein (10 mm Toleranz bei der Nivellierung).

Bei besonderen Anwendungen ist der Hersteller zu befragen.

PAVIMENTO fig.30

El elevador debe ser instalado en suelo horizontal con un espesor mínimo de 150 mm hecho de hormigón con resistencia $\geq 30 \text{ N/mm}^2$.

Además el suelo debe ser plano y bien nivelado (10 mm de tolerancia). En caso de aplicaciones especiales, consultar al contratista (albañil).

MONTAGE



ATTENTION

PENDANT LE MONTAGE, IL N'EST ADMIS AUCUNE PERSONNE ÉTRANGÈRE AU TRAVAIL

MONTAGE DU CHÂSSIS

- 1- Oter les bouchons de protection des alésages du châssis;
- 2- Mettre en place les guides de chaîne à l'aide de vis (Fig. 31);
- 3- Positionner le châssis à l'endroit choisi pour l'installation;

- 4- Etendre la chaîne, la positionner dans les guides (Fig. 32) et connecter les deux bouts à l'aide de l'axe de raccord (Fig. 33).

MONTAGE



ACHTUNG

BEI DER MONTAGE HAT NUR DAS MIT DER MONTAGE BESCHÄFTIGTE PERSONAL ZUTRITT ZUM AUFSTELLRAUM.

MONTAGE DES UNTERGESTELLS

- 1- Die Schutzstöpsel von den Bohrungen im Untergestell abnehmen.
- 2- Die Kettenführungen mittels der Schrauben montieren (Abb. 31)
- 3- Das Untergestell in dem für die Installation vorgesehenen Bereich aufstellen.
- 4- Die Kette ausrollen und sie in die speziellen Führungen legen (Abb. 32); die beiden Kettenenden mittels des Anschlussglieds miteinander verbinden (Abb. 33).

MONTAJE



ATENCIÓN

DURANTE EL MONTAJE NO ESTÁ PERMITIDO LA PERMANENCIA DE PERSONAL AJENO AL TRABAJO

MONTAJE DE LA BASE

- 1 - Quitar los tapones de protección de los orificios de la base.
- 2 - Montar las guías de la cadena mediante los tornillos (Fig. 31).
- 3 - Colocar la base en la zona pre-establecida para su instalación.
- 4 - Extender la cadena, colocarla en las guías correspondientes (Fig. 32) y unir los dos extremos mediante la conexión (Fig. 33).

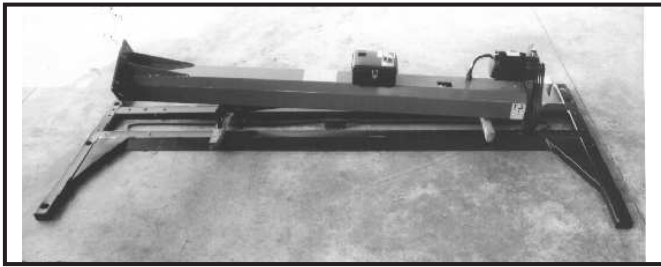


Fig.34 - Abb.34

1 - Posizionare la colonna comando sul basamento come indicato in Fig.34.

POSTS

1) Position the command post on the base as shown in Fig. 34.



Fig.35 - Abb.35

2 - Sollevare la colonna comando in posizione verticale come in Fig.35 ed inserire 2 bulloni senza serrare (Fig.36).

2 - Raise command post to vertical position (Fig. 35) and insert two bolts without tightening (Fig.36).

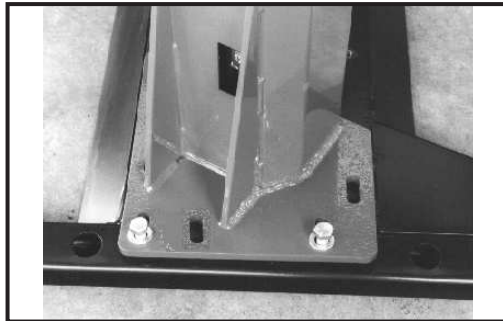


Fig.36 - Abb.36

3 - Basculare leggermente la colonna e sistemare la catena sulla ruota dentata (Fig.37).

3 - Rock post gently to fit chain onto sprocket (Fig. 37)

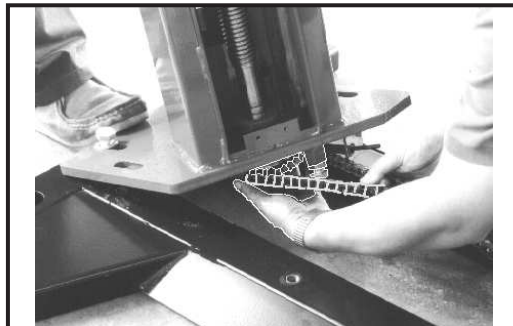


Fig.37 - Abb.37
**MONTAGGIO
COLONNE**

MONTAGE DES COLONNES

1 - Placer la colonne de commande sur le châssis comme indiqué à la fig. 34.

2 - Soulever la colonne de commande jusqu'à la verticale comme à la Fig.35, mettre en place deux boulons et visser sans serrer (Fig.36).

3 - Basculer légèrement la colonne et engrener la chaîne sur le pignon (Fig.37).

MONTAGE DER SÄULEN

1 - Die Steuersäule gemäß Abb.34 auf dem Untergestell positionieren.

2 - Die Steuersäule gemäß Abb. 35 aufstellen und 2 Bolzenschrauben einfügen, ohne sie festzuziehen (Abb. 36).

3 - Die Säule leicht kippen und die Kette auf das Zahnrad legen (Abb. 37).

MONTAJE DE LAS COLUMNAS

1- Colocar la columna de mando sobre la base, como se indica en la Fig. 34

2 - Poner la columna de mando en posición vertical como se indica en la Fig. 35 y meter 2 bulones sin apretar (Fig. 36).

3 - Bascular ligeramente la columna y colocar la cadena en la rueda dentada (Fig. 37).

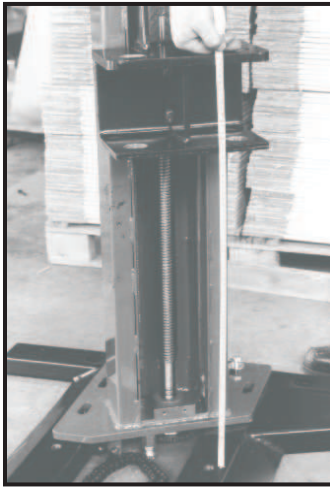


Fig.38 - Abb.38

4 - Sollevare la colonna libera sull'altro lato del basamento .

4 - Lift free post onto other side of base.

5 - Verificare che i 2 carrelli siano posizionati alla stessa altezza e, in caso di differenze, ruotare con le mani una delle 2 viti per riportarli alla stessa altezza (Fig.38).

5 - Check that both carriages are positioned to same height; if not, manually turn the lead screws until same height is achieved (Fig.38).

6 - Far passare la catena attorno alla ruota dentata sotto la colonna libera .
Attenzione a non ruotare il pignone, compiendo tale operazione, infatti, si sregola di conseguenza l'altezza dei carrelli.

6 - Pass chain around sprocket beneath the idle post.
Be careful not to turn the pinion, which would make carriage height unequal.

7 - Tendere la catena mediante le viti TE 10 x 50 serrandole nei fori dei piatti posti sul basamento come in Fig.39.

7 - Tighten chain using the 10 x 50 hex screws and screwing them into their holes in the base plates (Fig.40).

8 - Completare l'inserimento dei bulloni con relative rondelle tra colonne e basamento senza serrare completamente.

8 - Complete insertion of bolts and washers (without tightening) to secure posts to base.

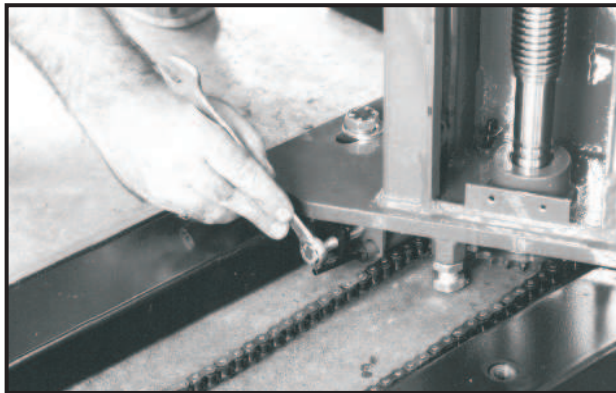


Fig.39 - Abb.39

CAVO DI SICUREZZA

1 - Montare su una estremità del cavetto uno dei 2 morsetti di serraggio ed inserire l'altra estremità nel tubo posto sulla parte inferiore del carrello della colonna motore (Fig.40).

SAFETY CABLE

1 - Fit one of the 2 clamps to one end of cable, and insert the other end into the tube at the lower part of the drive post carriage (Fig.40).

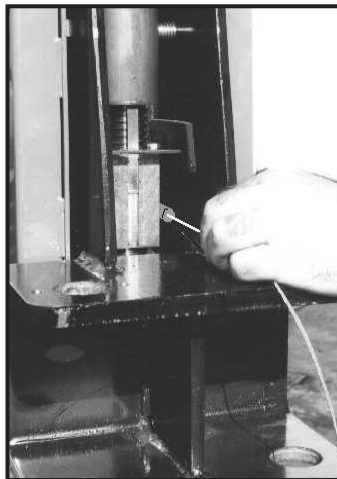


Fig.40 - Abb.40

Fig.40 Safety wire installation

4 - Soulever la colonne libre et la placer de l'autre côté du châssis.

5 - S'assurer que les deux chariots soient à la même hauteur, en cas contraire tourner manuellement la vis de l'une des deux colonnes de façon à mettre les deux chariots au même niveau (fig. 38).

6 - Engrener la chaîne sur la roue dentée en dessous de la colonne libre.
Attention, éviter de tourner le pignon car cette opération provoquerait un changement de niveau du chariot de la colonne.

7 - Tendre la chaîne à l'aide des vis TE 10 x 50, en serrant après les avoir insérées dans les alésages de l'embase de la colonne placée sur le châssis comme à la Fig. 39.

8 - Compléter l'introduction des boulons et des rondelles pour la fixation des colonnes au châssis et visser sans serrer complètement.

CABLE DE SÉCURITÉ

1 - Assurer un des deux serre-câbles sur un des bouts du câble de sécurité et insérer l'autre bout dans le tuyau situé en dessous du chariot de la colonne motrice (Fig.40).

4 - Die freie Säule auf der anderen Seite des Untergestells aufstellen.

5 - Kontrollieren, daß die beiden Schlitten auf der gleichen Höhe positioniert sind. Falls ein Höhenunterschied vorhanden ist, ist mit den Händen eine der beiden Schrauben zu drehen, um sie auf die gleiche Höhe zu bringen (Abb. 38).

6 - Die Kette unter der freien Säule um das Zahnrad legen.
Beachten, daß der Ritzel nicht gedreht wird, denn in diesem Fall verstellt sich die Schlittenhöhe.

7 - Die Kette mittels der Schrauben TE 10x50 spannen und die Schrauben in den Bohrlöchern der unter dem Untergestell angebrachten Platten gemäß Abb. 39 festziehen.

8 - Die Bolzenschrauben mit ihren Unterlegscheiben zwischen Säulen und Untergestell einfügen ohne sie jedoch vollständig festzuziehen.

SICHERHEITSKABEL

1 - An ein Endstück des Kabels eine der beiden Klemmen montieren und das andere Endstück in das am Unterteil des Treibsäulenschlittens angebrachte Rohr stecken (Abb. 40).

4 - Colocar la columna libre sobre el otro lado de la base.

5 - Comprobar que los 2 carros están colocados a la misma altura y, en caso de diferencia, girar con las manos uno de los 2 tornillos para colocarlos a la misma altura (Fig. 38).

6 - Pasar la cadena alrededor de la rueda dentada bajo la columna libre.
Prestar atención a no girar el piñón porque se desarreglaría la altura de los carros,

7 - Tensar la cadena mediante los tornillos TE 10x50 apretándolos como se indica en la Fig. 39.

8 -Completar la colocación de los bulones con la correspondientes arandelas entre la columna y la base sin apretar completamente.

CABLE DE SEGURIDAD

1 - Colocar en un extremo del cable uno de los 2 terminales e introducir el otro extremo en el tubo colocado en la parte inferior del carro de la columna motor (Fig. 40).

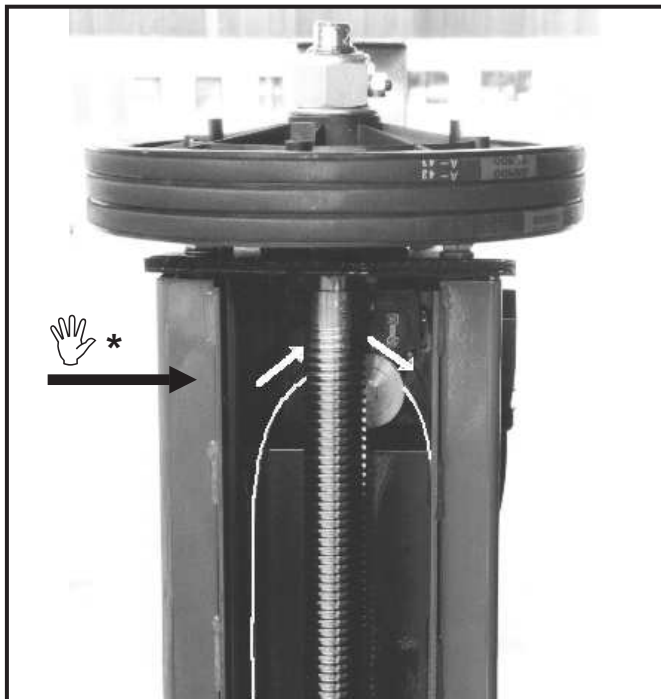


Fig.41 - Abb.41

2 - Sfilare il cavo dalla parte superiore del carrello ed inserirlo nella puleggia posta sul fincorsa di emergenza alla sommità della colonna (Fig.41).

2 - Withdraw the cable from the upper part of the carriage and insert it into the pulley situated on the emergency limit switch at the top of the post (Fig.41).

 * **NOTA**

il cavo deve entrare dal fianco sinistro della puleggia ed uscire dal fianco destro.

 * **N.B.:**

the cable must be inserted from the left side of the pulley and emerge from the right.

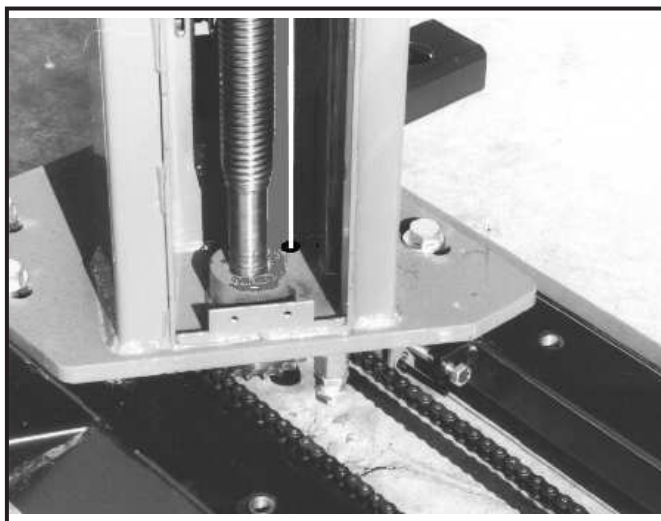


Fig.42 - Abb.42

3 - Fare scendere il cavo fino alla base della colonna motore ed infilarlo nel tubo posto sulla piastra (Fig.42).

3 - Push the cable down to the base of the drive post, then slide it into the tube on the plate (Fig.42).

4 - Fare scorrere il cavo all'interno del basamento ed infilarlo nel tubo posto sulla piastra della colonna libera.

4 - Pass the cable through the base, then slide it into the tube situated on the idle post plate.

2 - Désenfiler le câble de la partie supérieure du chariot et l'insérer sur la poulie placée sur le contact de fin de course de secours au sommet de la colonne (Fig.41).

2 - Das Kabel aus dem Schlittenoberteil herausziehen und in die auf dem Not-Aus-Endschalter an der Säulenspitze angebrachte Riemenscheibe stecken (Abb. 41).

2 -Sacar el cable por la parte superior del carro e introducirlo en la polea situada en el fin de carrera de emergencia en la parte alta de la columna (Fig.41).



*** NOTA:**

Le câble doit être inséré du côté gauche de la poulie et sortir du côté droit.



*** ANMERKUNG**

Das Kabel muß in die linke Seite der Riemenscheibe eintreten und auf der rechten Seite austreten.



*** NOTA**

el cable debe entrar por el lado izquierdo de la polea y salir por el derecho.

3 - Faire descendre le câble jusqu'à la base de la colonne de commande et l'enfiler dans le tuyau placé sur l'embase (Fig.42).

3 - Das Kabel bis zum Sockel der Treibsäule ziehen und es in das auf der Platte angebrachte Rohr stecken (Abb.42).

3 -Hacer descender el cable hasta la base de la columna motor e introducirlo en el tubo colocado en la placa-base (Fig.42).

4 - Faire glisser le câble à l'intérieur du châssis et l'enfiler dans le tuyau placé sur l'embase de la colonne libre.

4 - Das Kabel im Untergestell verlegen und es in das auf der Platte der freien Säule angebrachte Rohr stecken.

4 - Deslizar el cable por el interior de la base e introducirlo por el tubo colocado en la placa-base de la columna libre.

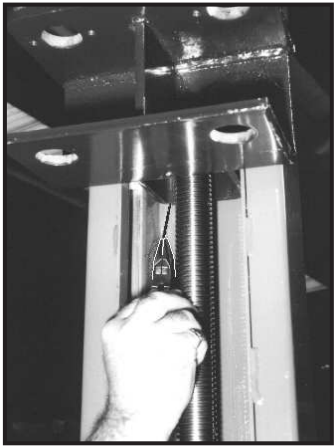
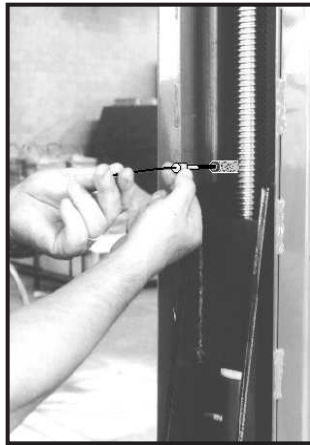


Fig.43 - Abb.43

5) Salire di nuovo fino alla parte bassa del carrello ed inserire il cavo, con l'aiuto di una pinza, nel tubo posto alla base del carrello (Fig.43); il cavo deve uscire di circa 10 cm dal tubo nella parte alta del carrello.

5 - Pass the cable up into the lower part of the carriage, then with the help of a pliers insert the cable into the tube at the base of the carriage; approx. 10 cm of cable must emerge from the tube at the top of the carriage (Fig.43).

Fig.44 - Abb.44



6) Infilare nel cavo, la vite di registro ed avvitarla nel foro del tubo per una lunghezza di 20 mm. (Fig.44).

6 - Slide the adjusting screw over the cable and screw it into the tube thread for a total length of 20 mm (Fig.44).

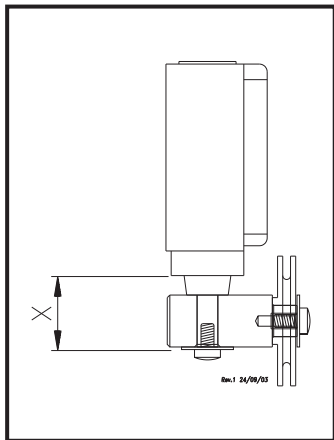


Fig.45 - Abb.45

7) Tirare il cavo fino a che la distanza indicata in figura 45 risulta essere di 32 mm. con una tolleranza massima di +/- 1 mm., quindi fissare il cavo con il secondo morsetto.

7 - Pull the cable out for a length of 32 mm (Fig.45), then secure it with the second clamp.

Fig.46 - Abb.46



Assicurarsi che la distanza prevista di 32 mm. sia corretta e, se necessario, effettuare una regolazione fine agendo sulla vite di registro (Fig.46).

Check that the length of 32 mm is correct; if not, turn the adjusting screw until the required length is obtained (Fig.46).

5 - Remonter le câble jusqu'à la partie inférieure du chariot et, à l'aide de pinces, l'insérer dans le tuyau situé à la base du chariot (Fig.43); à peu près 10 cm. de câble devront sortir du tuyau du chariot.

5 - Das Kabel nun wieder bis zum Unterteil des Schlittens hochziehen und es mit Hilfe einer Zange in das am Schlitten angebrachte Rohr stecken (Abb. 43). Das Kabel muß ca. 10 cm aus dem Rohr am Schlittenoberteil austreten.

5 -Subir nuevamente hasta la parte baja del carro e introducir el cable, con la ayuda de un alicate, por el tubo colocado en la base del carro (Fig. 43); el cable debe salir unos 10 cm fuera del tubo en la parte alta del carro.

6 - Enfiler le câble dans la vis de réglage et visser celle-ci dans le tuyau fileté pour une longueur de 20 mm (Fig.44).

6 - Die Einstellschraube in das Kabel einsetzen und sie ca. 20 cm in das Loch im Rohr einschrauben (Abb.44).

6 -Ensartar en el cable el tornillo de ajuste y atornillarlo en el orificio del tubo uno 20 mm. (Fig.44).

7 - Tirer le câble jusqu'à ce que la distance (X) indiquée à la fig. 45 soit égale à 32 mm avec une tolérance maximale de +/- 1 mm, puis assurer le câble à l'aide du deuxième serre-câble.

7) Am Kabel ziehen, bis der auf Abb. 45 dargestellte Abstand 32 mm beträgt (Toleranz max. +/-1 mm); das Kabel dann mit der zweiten Klemme befestigen.

7 -Tirar del cable hasta que la distancia indicada en la figura 45 resulte ser de 32 mm. con una tolerancia máxima de +/- 1 mm., después fijar el cable con el segundo terminal.

Vérifier que la distance prévue de 32 mm. soit exacte, et, si nécessaire, effectuer un réglage fin en agissant sur la vis de tension (Fig. 46).

Kontrollieren, daß der Abstand tatsächlich 32 mm beträgt. Falls erforderlich eine Feineinstellung ausführen, indem auf die Einstellschraube eingewirkt wird (Abb. 46).

Asegurarse que la distancia prevista de 32 mm. sea correcta y, si es necesario, efectuar un ajuste de precisión accionando sobre el tornillo de ajuste (Fig.46).

MONTAGGIO BRACCI E DISPOSITIVI DI BLOCCAGGIO

ARMS AND LOCKING DEVICES

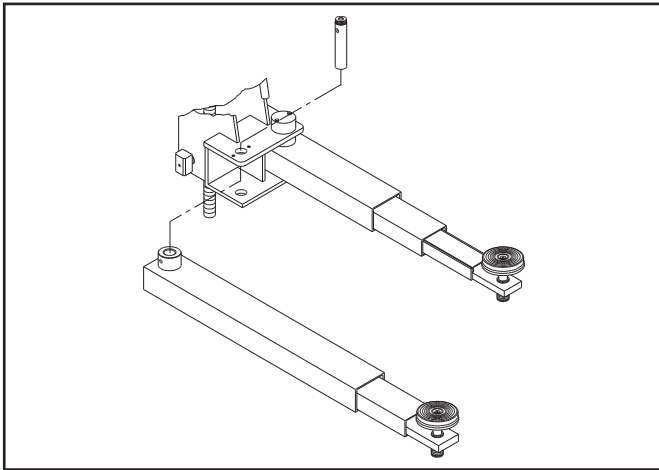


Fig.47 - Abb.47

1 - Ingrassare i fori del carrello.

1 - Grease the holes on the carriage.

2 - Montare i bracci nei supporti dei carrelli come da schema Fig.47

2 - Fit the arms into the carriage brackets as shown in Fig.47.



Fig.48 - Abb.48

3 - Inserire le spine dentate nei fori del supporto come indicato in Fig.48. Ad operazione ultimata occorre che il foro di fissaggio delle spine sul braccio sia in corrispondenza della sede ricavata sulle spine stesse.

3 - Insert the splined dowel pin into the hole on the bracket as shown in Fig.48. This done, check that the dowel pin fixing hole on the arm is aligned with the hole in the dowel pin.

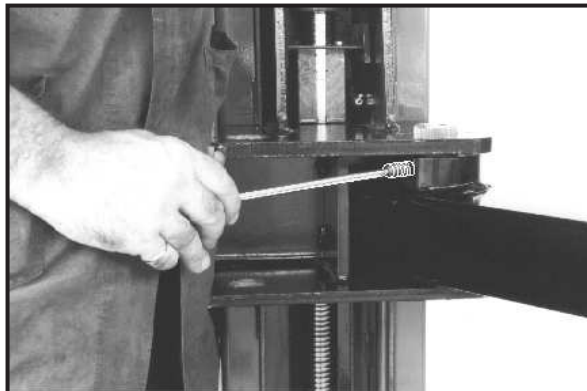


Fig.49 - Abb.49

Stringere i grani bloccandoli con i relativi dadi (Fig.49).

Tighten the grub screws and secure them with their lock nuts (Fig.49).

MONTAGE DES BRAS ET DES DISPOSITIFS DE BLOCAGE

1 - Graisser les alésages des chariots.

2 - Enfiler les bras entre les oreilles des chariots comme sur le schéma de la fig. 47

3 - Enfiler les axes crantés dans les alésages comme indiqué à la fig.48 en prenant soin de faire correspondre les cuvettes pratiquées sur le côté des axes avec les trous taraudés situés à environ mi-hauteur du bras.

Mettre en place et serrer les vis-pointeau (Fig. 49)

MONTAGE DER ARME UND DER SPERRVORRICHTUNG

1 - Die Bohrungen des Schlittens schmieren.

2 - Die Arme wie auf Abbildung 47 dargestellt in die Halterungen der Schlitten einsetzen.

3 - Die Stifte in die Bohrungen der Halterung einsetzen (s. Abb. 48).
Nach Ausführung dieses Eingriffes muß die Befestigungsbohrung der Stifte an den Armen mit den Sitzen an den Stiften selbst übereinstimmen.

Die Stifte festziehen und mit den entsprechenden Muttern blockieren (Abb. 49).

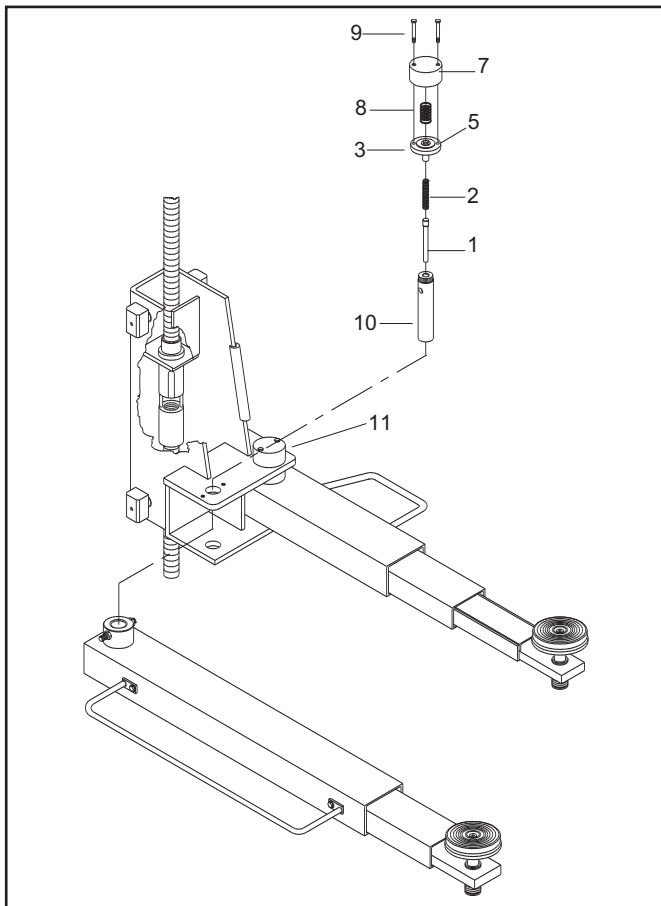
MONTAJE DE LOS BRAZO Y DISPOSITIVOS DE BLOCAJE

1 -Engrasar los orificios del carro.

2 -Montar los brazos en los soportes de los carros como indica el esquema Fig. 47.

3 - Introducir el perno estriado en el orificio del soporte como indica la Fig. 48. Una vez efectuada la operación comprobar que el orificio de fijación del perno sobre el brazo esté alineado con el orificio del perno mismo.

Apretar los pasadores blocándolos con las correspondientes tuercas (Fig. 49).



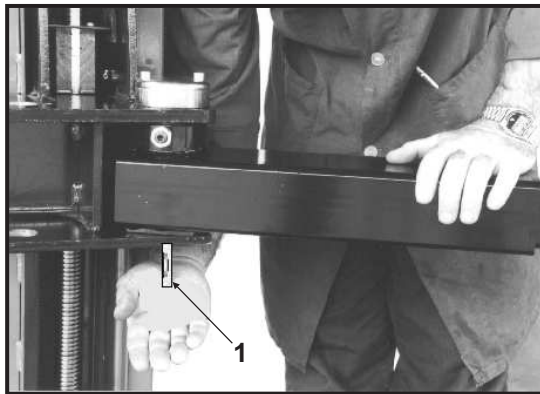
4 - (Fig.50) Inserire il perno spingimolla (1) nella spina dentata (10) e successivamente la molla (2), avendo cura di ingrassare le suddette parti prima di montarle.

5 - Inserire lo spinotto (3) nel foro della spina dentata (10) e successivamente posizionare la rondella dentata (5) sull'estremità scanalata della spina (10) che sposterà dal supporto dei bracci (11) di alcuni millimetri. Montare quindi la molla (8) facendone coincidere il diametro interno con la rondella posta sulla rondella dentata (5). Coprire con il cappello (7), inserire le viti (9), centrando i fori del supporto bracci, quindi avvitarle.

4 - (Fig.50) Insert the spring pressure pin (1) into the hollow core of the splined dowel pin (10) and then fit the spring (2). Grease the parts before assembling.

5 - Now insert pin (3) into the hollow core of the dowel pin (10) and then fit collar (5) with splines on the inside diameter over the splines on the dowel pin (10) (note that the splined dowel pin will protrude from the arm bracket (11) by a few millimetres). Fit the second spring (8) so that the inside diameter engages the pre-assembled washer secured by the screw (5). Fit cap (7) and insert screws (9) making sure they engage the holes on the arm brackets, then tighten.

Fig.50 - Abb.50



6 - Verificare il corretto funzionamento del dispositivo di bloccaggio bracci, premendo verso l'alto il perno spingimolla (1) e ruotando il braccio in uno dei 2 sensi, così che dopo una breve rotazione il perno ritorni nella sua posizione (Fig.51).

7 - Ripetere le stesse operazioni per il montaggio degli altri 3 bracci.

6 - Check that the arm locking device functions correctly by pushing the spring pressure pin (1) upwards and turning the arm in either direction. The pin should fall after a brief rotation (Fig. 51).

7 - Repeat the same steps when installing the other 3 arms.

Fig.51 - Abb.51

4 - (Fig. 50) Enfiler la tige poussoir (1) dans l'axe cranté (10), puis le ressort (2) après avoir enduit ces pièces de graisse.

5 - Mettre l'axe (3) de la rondelle crantée (5) dans le trou de l'axe cranté (10) et positionner la rondelle crantée (5) sur l'extrémité de l'axe (10) qui dépassera de quelques millimètres du support des bras (11). Monter le ressort (8) en faisant coïncider son diamètre intérieur avec la rondelle supérieure de la rondelle crantée (5). Couvrir avec la coupelle (7), faire coïncider ses trous avec ceux de la rondelle (5) et du support de bras (11). Mettre en place les vis (9) dans ces trous et les visser.

6 - Vérifier le fonctionnement correct du dispositif de blocage des bras en poussant vers le haut la tige poussoir (1) et en tournant le bras dans un sens ou dans l'autre. En relâchant la tige poussoir, le bras doit se bloquer après une faible rotation (Fig. 51).

7 - Répéter ces mêmes opérations pour les trois autres bras.

4 - (Abb.50) Den Federdrückzapfen (1) und dann die Feder in den gezahnten Stift (10) einsetzen; beachten, daß diese Teile vor dem Einsetzen gut geschmiert werden.

5 - Den Stecker (3) in das Loch des gezahnten Stiftes (10) einsetzen und dann die gezahnte Unterlegscheibe (5) auf das mit einer Nut versehene Ende des einige Millimeter aus der Armhalterung (11) herausragenden Steckers (10) setzen. Nun die Feder (8) montieren. Der Innendurchmesser muß mit der auf der gezahnten Unterlegscheibe (5) liegenden Unterlegscheibe übereinstimmen. Mit der Abschlusskappe (7) abdecken, die Schraube (9) in die Löcher der Armhalterung einsetzen und festziehen.

6 - Kontrollieren, daß die Armsperrvorrichtung einwandfrei funktioniert, indem der Federdrückstift (1) nach oben gedrückt und der Arm in eine der beiden Richtungen gedreht wird, sodaß der Stift nach einer kurzen Drehung in seine Position zurückkehrt (Abb.51).

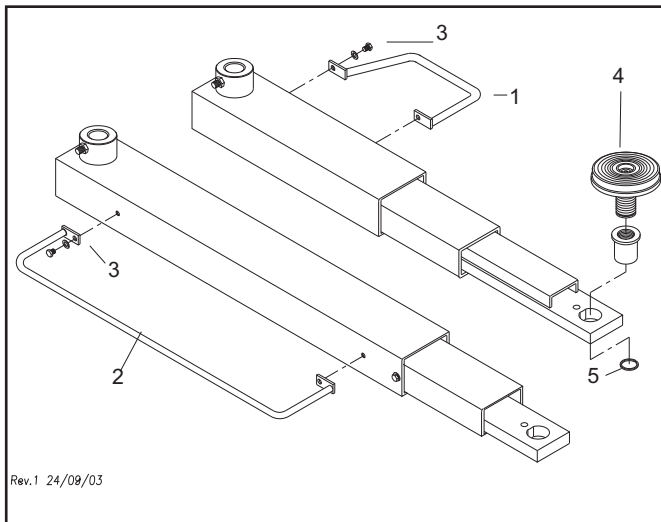
7 - Diese Eingriffe sind für die Montage der anderen drei Arme zu wiederholen.

4 -(Fig. 50) Colocar el perno para fijación resorte (1) en el perno estriado (10) y después el muelle (2), teniendo cuidado de engrasar dichas piezas antes de montarlas.

5 -Colocar la arandela muescada (3) en el orificio del perno estriado (10) y después situar la arandela dentada (5) en el extremo estriado del perno (10) que sobresaldrá del soporte de los brazos (11) unos milímetros. Después montar el muelle (8) haciendo coincidir el diámetro interior con la arandela colocada sobre la arandela dentada (5). Cubrir con el casquillo (7), colocar los tornillos (9), centrando los orificios del soporte de los brazos, después apretar.

6 -Comprobar el correcto funcionamiento del dispositivo de bloqueo de los brazos, empujando hacia arriba el perno para fijación resorte (1) y girar el brazo en cualquier dirección. Después de una breve rotación el perno volverá a su posición (fig. 51).

7 - Repetir la misma operación para el montaje de los otros 3 brazos.



Rev.1 24/08/03

Fig.52 - Abb.52

8) Montare sui bracci i parapiedi di sicurezza (1 e 2, Fig.52), usando le viti (3).

9) Avvitare i piattelli (4) alle estremità dei bracci e fissarli con i relativi anelli seeger (5).

8 - Fit the foot guards (1 and 2, Fig.52) to the arms with the screws (3).

9 - Screw the disk support plates (4) onto the end of the arms, then secure with circlips (5).



Fig.53 - Abb.53

REGISTRAZIONE E BLOCCAGGIO DEL SOLLEVATORE

1) Serrare con chiave dinamometrica i bulloni M16 x 40 delle colonne con coppia di serraggio di 145 N.mt. (Fig.36).

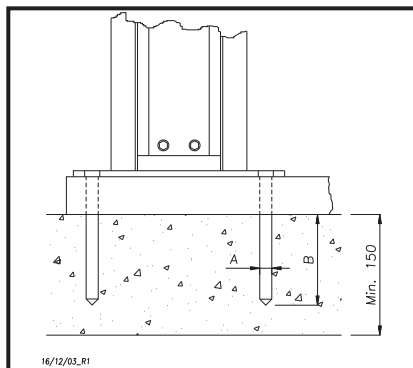
2) Forare il pavimento con una punta elicoidale da calcestruzzo di diametro 16 mm. per una profondità di 125 mm. usando come dima di foratura le asole nel basamento (figg. 53 e 54).

ADJUSTING AND ANCHORING THE LIFT

1 - Use a torque wrench set to 145 Nm to tighten the M16 x40 bolts on the posts (Fig.36).

2 - Drill into the floor with a 16 mm masonry bit to a depth of 125 mm, using the base slots as a template (figures 53 and 54).

Fig.54 - Abb.54

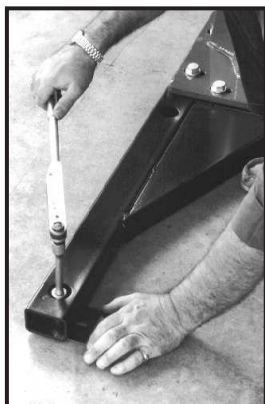


3) Inserire il tassello completamente nel pavimento e, prima del serraggio, verificare la perpendicolarità in entrambi gli assi delle colonne, spessorando dove necessario con lamierini di dimensione di circa 80 x 80 mm.

Serrare con chiave dinamometrica i tasselli di fissaggio del basamento, con una coppia di serraggio di 70 N.mt. (Fig.55).

3 - Insert the screw anchor into the floor; before fitting, check that the posts are perpendicular to the floor. If not, use 80 x 80 mm sheet metal shims to compensate.

4 - Tighten the base screw anchors with a torque wrench set to 70 Nm (Fig. 55).



OPERAZIONI FINALI

- 1 - Ingrassare pignone e catena (grasso tipo TITAN EP3, SHELL SUPER GREASE R2, o equivalenti).
- 2 - Incastrare la pedana di copertura basamento.
- 3 - Lubrificare le guide colonna e le viti (Olio IP MELLANA ISO VS 320, o equivalenti).
- 4 - Montare il carter delle colonne e quelli superiori colonne.

FINAL OPERATION

- 1 - Grease pinion and chain (grease type XM2 or equivalents).
- 2 - Slot in the base cover plate.
- 3 - Lubricate the post ways and lead screws (Oil IP MELLANA ISO VS 320, or equivalents).
- 4 - Install post guards and top guards.

Marca Brand	Tipo Typ	A	B
HILTI	HB M12	20	85
FISCHER	GM12	22	100

Fig.55 - Abb.55

8 - Monter les chasse-pieds (1 et 2, Fig. 52) sur les bras en utilisant les vis (3).

9 - Visser les tampons (4) aux extrémités des bras puis mettre en place les circlips de retenue (5).

8 - Die Fußschutzvorrichtungen (1 und 2, Abb.52) mit den Schrauben (3) an die Arme montieren.

9 - Die Platten (4) an die Arme montieren und mit den Seeger-Ringen (5) befestigen.

8 - Montar sobre los brazos las protecciones de pies (1 y 2, Fig. 52) con los tornillos (3).

9 - Enroscar los platillos (4) en los extremos de los brazos y fijarlos con los correspondientes anillos seeger (5).

RÉGLAGE ET FIXATION DE L'ÉLÉVATEUR

1 - Serrer les boulons M16 x 40 pour la fixation des colonnes à l'aide d'une clé dynamométrique au couple de serrage de 145 N.mt. (Fig.36).

2 - Percer le sol au moyen d'un foret hélicoïdal pour béton de diamètre 16 mm., sur une profondeur de 125 mm., en utilisant les trous du châssis comme gabarit de perçage (Fig. 53- 54).

3 - Enfoncer entièrement dans le sol les boulons à expansion et, avant de serrer, contrôler l'aplomb des colonnes aussi bien dans le sens longitudinal que transversal, en calant, si nécessaire, avec des plaquettes de tôle d'environ 80x80 mm.

4 - Serrer les boulons à expansion pour la fixation du châssis à l'aide d'une clé dynamométrique au couple de serrage de 70 N.mt. (Fig.55).

OPERATIONS FINALES

- 1 - Graisser le pignon et la chaîne (graisse type XM2, ou équivalents).
- 2 - Enchâsser les deux plate-formes de protection du châssis.
- 3 - Lubrifier les guides des colonnes et la vis (Huile IP MELLANA ISO VS 320, ou équivalent)
- 4 - Monter les carters de protection des vis et les carters supérieurs des colonnes.

EINSTELLUNG UND SPERREN DER HEBEBÜHNE

1) Die Bolzenschrauben M16x40 der Säulen mit einem Momentenschlüssel mit einem Anzugsmoment von 145 Nm festziehen (Abb.36).

2) Den Boden mit einem 125 mm tiefen Bohrloch anbohren. Dazu eine spiralenförmige Bohrspitze mit Durchmesser 16 mm für Beton verwenden. Als Bohrschablone die Ösen des Untergestells verwenden (Abb. 53 und 54).

3) Den Dübel vollkommen in den Boden einsetzen und vor dem Festziehen kontrollieren, daß beide Säulenachsen senkrecht stehen. Falls erforderlich kleine Blechstücke zu ca. 80x80 mm zwischenlegen.

4) Die Bodenbefestigungsdübel mit einem Momentenschlüssel mit einem Anzugsmoment von 70 Nm festziehen (Abb. 55)

ABSCHLIESSENDE ARBEITEN

- 1) Ritzel und Kette schmieren (Schmierfett Typ XM2 oder gleichwertige Fette).
- 2) Die beiden Untergestellabdeckungs-Trittbretter einrasten.
- 3) Die Säulenführungen und schrauben ölen (Öl IP MELLANA ISO VS 320, oder dergleichen).
- 4) Die Säulenschutzgehäuse montieren.

AJUSTE Y ANCLAJE DEL ELEVADOR

1) Apretar con llave dinamométrica los bulones M16x40 de las columnas utilizando un par de apriete de 145 N.mt (Fig. 36).

2) Taladrar el suelo con una broca para hormigón de 16 mm. a una profundidad de 125 mm. utilizando como calibre de taladrado los orificios de la base (Fig. 53 y 54).

3) Meter todo el taco de expansión en el suelo y, antes de atornillar, comprobar la perpendicularidad entre los ejes de las columnas, suplementando donde sea necesario con chapitas de unos 80x80 mm.

4) Apretar con la llave dinamométrica los tacos de fijación de la base utilizando un par de apriete de 70 N.mt. (Fig. 55).

OPERACIONES FINALES

- 1) Engrasar piñón y cadena (grasa tipo XM2, o equivalentes).
- 2) Encajar las dos peanas que cubren la base.
- 3) Lubricar las guías de las columnas y los tornillos (Aceite IP MELLANA ISO VS 320, o equivalentes).
- 4) Montar el carter en la parte superior de las columnas.

ALLACCIAMENTO IMPIANTO ELETTRICO



ATTENZIONE

Le operazioni sottoelencate devono essere eseguite da personale qualificato.

- Prima del collegamento elettrico verificare che :
 - l'impianto di alimentazione al sollevatore sia dotato delle protezioni previste dalle norme vigenti nel paese in cui viene installato.
 - la linea di alimentazione abbia la seguente sezione :

Tensione sollevatore 400V trifase:	minimo 2,5 mm ²
Tensione sollevatore 230V trifase:	minimo 4 mm ²
Tensione sollevatore 230V monofase:	minimo 6 mm ²
 - le oscillazioni di tensione rientrino nel campo di tolleranza previsto dalle specifiche.
- Eseguire l'allacciamento di potenza e di comando alla morsettiera del quadro, inserendo il cavo nella cassetta passando da uno dei due fori predisposti e seguendo lo schema dell'impianto elettrico come nelle pagine 9 e 10.

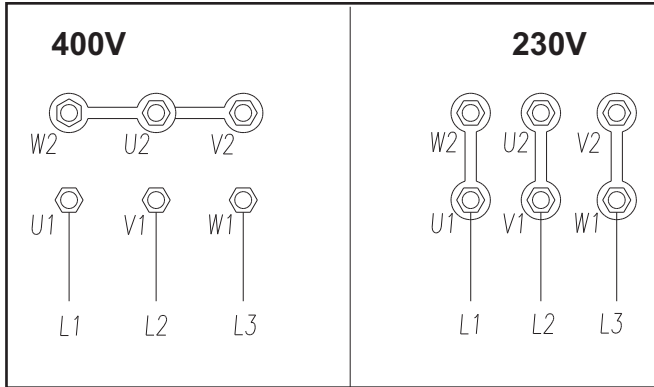


Fig.59 - Abb.59

CONNECTION TO POWER SUPPLY



WARNING

The following operations must be performed by qualified personnel only.

- Before connecting power supply, check that:
 - the electrical system in the workshop is equipped with the protective devices envisaged by national safety standards.
 - the power line is suitably sized:

Lift rack voltage: 400 V.	Min. size: 2.5 mm ²
Lift rack voltage: 230 V.	Min. size: 4 mm ²
Lift rack voltage: 230 V Single-phase:	Min. size: 6 mm ²
 - voltage fluctuations are within the tolerance specified in the specifications.
- Use the electrical plant wiring plan in pages 9 and 10 when connecting to power supply and panel terminals. Open the control panel cover and route in the wires through one of the cable inlet holes already present.

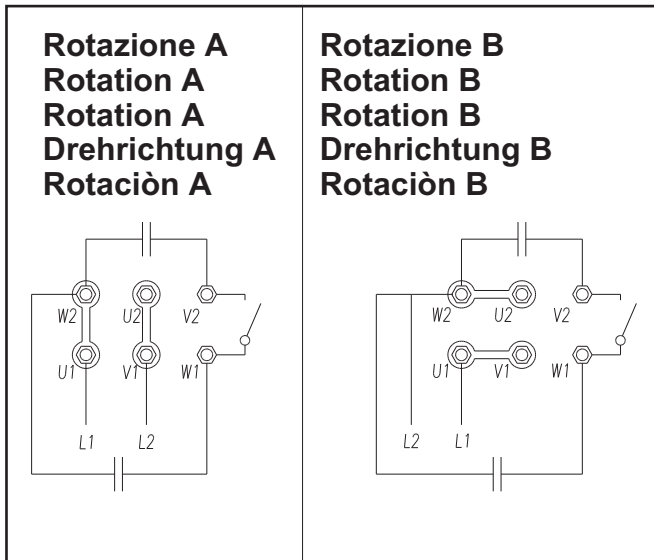


Fig.60 - Abb.60



ATTENZIONE

Il costruttore fornisce il ponte con motore trifase, predisposto per il funzionamento a 400V.

- Chiudere il coperchio del quadro elettrico, ruotare l'interruttore generale (IG, Fig.61) in posizione 1, premere il pulsante di salita (rif.P1, Fig.61) e, in caso di discesa dei carrelli, invertire tra loro 2 fasi dell'alimentazione .
- Controllare il corretto funzionamento dei finecorsa di estremità colonna premendoli manualmente.



WARNING

The manufacturer supply the lift rack with a three-phase motor set to 400v.

- Close the electric panel, set the master switch (ref "IG" in fig. 61) to position 1, then press the LIFT button (ref.P1 in Fig.61); if the carriages descend, invert 2 of the power lines .
- Check that the post limit switches operate correctly by pressing manually.

ACCORDEMENTS ÉLECTRIQUES



Les opérations décrites ci-dessous doivent être effectuées par un personnel qualifié.

- 1) Avant tout raccordement électrique, vérifier que:
 - la ligne électrique alimentant l'élèveur soit équipée des protections prévues par les normes en vigueur dans le pays d'installation.
 - La ligne d'alimentation électrique soit de section suffisante:
Tension de l'élèveur 400 V triphasé:2,5 mm² minimum
Tension de l'élèveur 230 V triphasé: 4 mm² minimum
Tension de l'élèveur 230V monophasé: 6 mm² minimum
 - Les variations de tension ne dépassent pas la tolérance indiquée au tableau des caractéristiques.

- 2) Effectuer le raccordement de l'alimentation électrique au niveau du bornier situé dans le coffret de commande en passant le câble par l'un des deux orifices prévus à cet effet et en suivant les indications du schéma aux page 9.



Le constructeur fourni l'élèveur avec moteur triphasé,prédisposé pour un fonctionnement à 400V.

- 3) Refermer la porte du coffret électrique, tourner l'interrupteur (IG, fig. 61) sur la position 1 et actionner le poussoir de montée (rep. P1, fig. 61). En cas de descente des chariots, inverser deux des fils de l'alimentation électrique.

- 4) Contrôler le parfait fonctionnement des contacts de fin de course en les actionnant manuellement.

ANSCHLUSS AN DIE ELEKTRISCHE ANLAGE



Die nachstehenden Eingriffe müssen von Fachmännern ausgeführt werden.

- 1) Vor dem elektrischen Anschluss ist zu kontrollieren, daß:
 - die elektrische Anlage den am Aufstellort geltenden Vorschriften entspricht;
 - die Speiseleitung den folgenden Querschnitt aufweist:
Hebebühnenspannung 400V Drehstrommind. 2,5 mm²
Hebebühnenspannung 230V Drehstrommind. 4 mm²
Hebebühnenspannung 220V Einphasenstrom ...mind. 6 mm²
 - die Spannungsschwankungen die in den Spezifikationen enthaltene Toleranz nicht über- oder unterschreiten.

- 2) Den Leistungs-und Steueranschluß an das Schalttafelklemmbrett ausführen, indem das Kabel durch eines der beiden Löcher in den Kästen eintritt. Dabei das Schema der elektrischen Anlage auf Seite 9 und 10 beachten.



Der Hersteller liefert die Bühne mit Drehstrommotor für 400V-Betrieb.

- 3) Die Schalttafelabdeckung schliessen, den Hauptschalter (IG, Abb.61) auf 1 stellen, die Aufstiegstaste (Ref. P1, Abb. 61) drücken. Falls die beiden Schlitten absteigen sollten, sind die beiden Speisephasen umzukehren.

- 4) Den einwandfreien Betrieb der Endschalter an den Säulenenden kontrollieren, indem diese per Hand gedrückt werden.

CONEXIÓN A LA TOMA DE CORRIENTE



Las operaciones siguientes deben ser realizadas únicamente por personal cualificado.

- 1) Antes de la conexión eléctrica comprobar que:
 - el sistema de alimentación al elevador esté dotado de las protecciones previstas por la normativa vigente en el país de instalación.
 - la línea de alimentación dispone de la siguiente sección:
Tensión elevador 400V trifásico:mínimo 2,5 mm²
Tensión elevador 230V trifásico:mínimo 4 mm²
Tensión elevador 230V monofásico:mínimo 6 mm²
 - las oscilaciones de tensión están dentro del campo de tolerancia previsto en las especificaciones.

- 2) Efectuar la conexión de potencia y mando en la caja de bornes del cuadro, metiendo el cable en la caja pasándolo por uno de los dos orificios predispuestos y siguiendo el esquema de conexión como indican la página 9.



El fabricante suministra el elevador con motor trifásico ajustado a 400V.

- 3) Cerrar la puertecita del cuadro eléctrico, poner el interruptor general (IG, Fig. 61) en laposición 1, pulsar el botón de subida (ref. P1, Fig. 61) y, en caso de que los carros bajasen, invertir las 2 fases de alimentación.

- 4) Comprobar el funcionamiento correcto de los finales de carrera en los extremos de la columna presionándolos manualmente.

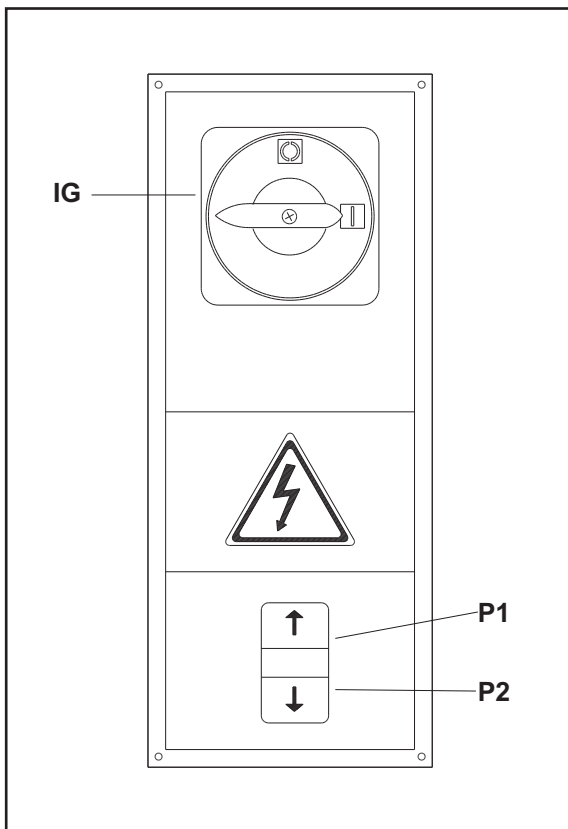


Fig.61 - Abb.61

CAP.5 FUNZIONAMENTO ED USO

I comandi del sollevatore sono i seguenti:

QUADRO COMANDI FIG.61

INTERUTTORE GENERALE (IG)

POSIZIONE 0: Il sollevamento non è in tensione; è possibile l'accesso all'interno del quadro ed è possibile lucchettare l'interruttore per impedirne l'uso del sollevatore.

POSIZIONE 1: dà tensione al sollevatore e blocca la porta del quadro contro le aperture accidentali.

PULSANTE DI SALITA (P1)

Tipo "uomo presente", funziona sotto tensione a 24 V e, se premuto, aziona il motore elettrico ed i meccanismi che attuano il sollevamento del carrello .

PULSANTE DI DISCESA (P2)

Tipo "uomo presente", funziona sotto tensione a 24 V e, se premuto, aziona il motore elettrico ed i meccanismi che attuano la discesa del carrello .

SEQUENZA DI FUNZIONAMENTO

Posizionare i bracci del sollevatore nei punti prescritti del veicolo, regolando i piattelli alla stessa altezza.

Ogni volta che si scende con i carrelli fino a terra, prima di procedere ad una nuova salita, riverificare la posizione dei piattelli sotto il telaio della vettura.

SOLLEVAMENTO

Ruotare l'interruttore generale in posizione 1 e premere il pulsante di salita fino al raggiungimento dell'altezza desiderata.

STAZIONAMENTO

Una volta raggiunta l'altezza desiderata rilasciare il pulsante di salita; inoltre portare l'interruttore generale in posizione 0.

DISCESA

Riportare l'interruttore generale in posizione 1, verificare che sotto al sollevatore non vi siano ostacoli, quindi premere il pulsante di discesa P2 che porta il veicolo a terra o all'altezza voluta.

Se durante la discesa il sollevatore incontra un ostacolo che impedisce il proseguimento della corsa di un carrello si ha l'intervento del cavo di sicurezza che blocca il movimento del sollevatore.

CHAPTER 5 OPERATION AND USE

The lift commands include:

CONTROL BOX FIG.61

MASTER SWITCH (IG)

POSITION 0: The lift is not receiving electrical power: access to panel is possible. The master switch may be locked out to prevent improper use.

POSITION 1: power supplied to lift; panel door is automatically locked to prevent accidental opening.

LIFT BUTTON (P1)

Non-detented button that must be held pressed (deadman device), operating at 24 V; operates the electric motor and mechanisms for raising carriage.

DESCEND BUTTON (P2)

Non-detented type (see above), operating at 24 V; operates the electric motor and mechanisms for lowering carriage.

OPERATING SEQUENCE

Position rack arms in vehicle manufacturer recommended lift points, then adjust disk support plates to same height.

Whenever you lower the lift to the ground, before lifting again, re-check the position of the lift disk support plates on the vehicle chassis.

LIFTING

Turn the master switch to position 1, then press the LIFT button until the desired height has been reached.

PARKING

Release lift button once desired height has been reached, then turn the master switch to position 0:

DESCENT

After ensuring that no obstacles are present beneath the lift, turn master switch back to position 1, then press button P2 to lower vehicle to the desired height or to the ground.

If an obstacle hampers carriage during this phase, the safety cable will operate to immobilise the lift.

CHAP. 5 FONCTIONNEMENT ET UTILISATION

Les commandes de l'élèveateur comprennent:

COFFRET DE COMMANDE FIG. 61

INTERRUPTEUR GENERAL (IG)

POSITION 0: l'élèveateur est hors tension, il est possible d'ouvrir le coffret électrique et de cadenasser l'interrupteur dans cette position pour interdire l'usage de l'élèveateur.

POSITION 1: l'élèveateur est sous tension et la porte du coffret verrouillée pour interdire toute ouverture accidentelle.

BOUON DE MONTÉE (P1)

De type "homme mort", fonctionne sous 24V, son action provoque la mise en route du moteur électrique et des mécanismes qui entraînent la montée des chariots.

BOUON DE DESCENTE (P2)

De type "homme mort", fonctionne sous 24V, son action provoque la mise en route du moteur électrique et des mécanismes qui entraînent la descente des chariots.

SÉQUENCE DE FONCTIONNEMENT

Positionner les bras de l'élèveateur en face des emplacements prévus sous le véhicule et régler les quatre tampons à la même hauteur. Après chaque descente complète jusqu'au sol, vérifier, avant de remonter, la position des tampons sous le châssis du véhicule.

MONTÉE

Tourner l'interrupteur général sur la position 1 et presser le bouton de montée jusqu'à ce que le véhicule ait atteint la hauteur désirée.

STATIONNEMENT

Une fois la hauteur désirée atteinte, relâcher le bouton de montée et remettre l'interrupteur général sur la position 0.

DESCENTE

Remettre l'interrupteur général en position 1, vérifier qu'il ne reste aucun obstacle sous l'élèveateur, presser le bouton de descente P2 et faire descendre le véhicule jusqu'au sol ou à la hauteur voulue. Si pendant la descente l'élèveateur rencontre un obstacle qui empêche la course d'un des chariots, le câble de sécurité intervient en bloquant tout mouvement.

KAP.5 BETRIEB UND GEBRAUCH

Die Hebebühne ist mit folgenden Steuerungen ausgerüstet:

STEUERTAFEL ABB.61

HAUPTSCHALTER (IG)

POSITION 0: Die Hebebühne ist ausgeschaltet. Der Zugang zum Schattafelinnenraum ist möglich und es ist auch möglich, den Schalter gegen das Einschalten mit einem Schloß zu sichern.

POSITION 1: Die Hebebühne wird stromversorgt und die Schalttafelabdeckung kann nicht mehr geöffnet werden.

AUFSTIEGSTASTE (P1)

Diese Taste erfordert die Anwesenheit des Bedieners und funktioniert mit 24V. Wenn die Taste gedrückt wird, wird der Elektro-Motor und die Mechanismen eingeschaltet, die den Aufstieg des Schlittens steuern.

ABSTIEGSTASTE (P2)

Diese Taste erfordert die Anwesenheit des Bedieners und funktioniert mit 24V. Wenn die Taste gedrückt wird, wird der Elektro-Motor und die Mechanismen eingeschaltet, die den Abstieg des Schlittens steuern.

BETRIEBSFOLGE

Die Arme der Hebebühne an den vorgeschriebenen Punkten an das Fahrzeug annähern und die Platten auf die gleiche Höhe einstellen. Bei jedem Absenken der Schlitten bis auf den Boden ist vor dem Wiederhochfahren die Position der Platten unter dem Fahrzeugrahmen zu kontrollieren.

HUB

Den Hauptschalter auf 1 drehen und die Aufstiegstaste bis zum Erreichen der gewünschten Höhe drücken.

ANHALTEN

Nach Erreichen der gewünschten Höhe die Aufstiegstaste loslassen und den Hauptschalter auf 0 stellen.

ABSTIEG

Den Hauptschalter auf 1 stellen, kontrollieren, daß keine Hindernisse unter der Hebebühne vorhanden sind. Dann die Abstiegstaste P2 betätigen, die das Fahrzeug auf den Boden oder auf die gewünschte Höhe bringt. Falls die Hebebühne während des Abstiegs auf ein Hindernis trifft, das das Gleiten eines Schlittens behindert, greift das Sicherheitskabel ein und blockiert den Betrieb der Hebebühne.

CAP. 5 FUNCIONAMIENTO Y USO

Los mandos del elevador son los siguientes:

CUADRO DE MANDOS FIG.61

INTERRUPTOR GENERAL (IG)

POSICION 0: El elevador non recibe corriente; se puede acceder al interior del cuadro y es posible bloquear el interruptor con un candado para impedir el uso del elevador.

POSICION 1: el elevador tiene corriente y bloca la puertecita del cuadro eléctrico para evitar que se abra accidentalmente.

PULSADOR DE SUBIDA (P1)

Tipo "hombre muerto", funciona bajo tensión a 24V y, cuando está pulsado, acciona el motor eléctrico y los mecanismos que actúan la elevación del carro.

PULSADOR DE BAJADA (P2)

Tipo "hombre muerto), funciona bajo tensión a 24V y, cuando está pulsando, acciona el motor eléctrico y los mecanismos que actúan la bajada del carro.

SECUENCIA DE FUNCIONAMIENTO

Colocar los brazos del elevador en los puntos recomendados por el fabricante para la elevación del vehículo, ajustando los patillos e la misma altura. Cada vez que se bajan los carros hasta el suelo, y antes de proceder a subirlos de nuevo, comprobar la posición de los patillos bajo el chasis del vehículo.

ELEVACION

Girar el interruptor general a la posición 1 y pulsar el botón de subida hasta conseguir la altura deseada.

PARADA (ESTACIONAMIENTO)

Una vez conseguida la altura deseada soltar el botón de subida; después colocar el interruptor general en posición 0.

BAJADA

Colocar nuevamente el interruptor general en la posición 1, comprobar que debajo del elevador no haya obstáculos, pulsar el botón de bajada P2 y el vehículo bajará hasta el suelo o hasta la altura deseada. Si durante la bajada el elevador encuentra un obstáculo que impide proseguir esta fase, intervendrá el cable de seguridad e inmovilizará el elevador.

 **ATTENZIONE**

 **WARNING**

La manutenzione deve essere affidata **ESCLUSIVAMENTE A PERSONALE ESPERTO CHE CONOSCA BENE IL SOLLEVATORE.**

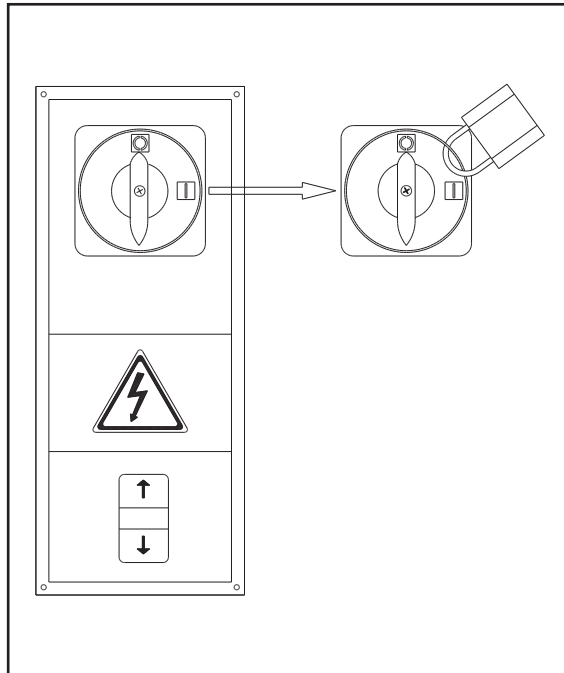
Maintenance must be performed **EXCLUSIVELY BY EXPERT PERSONNEL WITH THOROUGH KNOWLEDGE OF LIFT OPERATION**

Durante la manutenzione del sollevatore è necessario adottare tutti i provvedimenti utili per **EVITARE L'AVVIAMENTO ACCIDENTALE DEL SOLLEVATORE STESSO:**

During lift maintenance, take all necessary precautions to prevent accidental engagement of the lift:

- l'interruttore generale sul quadro deve essere bloccato **IN POSIZIONE "0"** mediante un **LUCCHETTO** (Fig.62).
- **LA CHIAVE** del lucchetto deve essere presa in consegna dal **MANUTENTORE** per tutta la durata dell'intervento.

- the master switch on the panel must be locked to **POSITION "0"** with a **LOCKOUT** (Fig.62).
- **THE KEY** to the lockout will be in the custody of the **MAINTENANCE FITTER** for the duration of servicing.



Tenere sempre presente tutti i principali rischi possibili e le istruzioni di sicurezza viste al capitolo 3 "SICUREZZA"

always bear in mind the possible risks and main safety instructions in chapter 3 ("SAFETY").

RISCHIO DI FOLGORAZIONE
alla morsettiera di alimentazione della macchina.

RISK OF ELECTROCUTION
On the machine power feeding terminals.

É VIETATO EFFETTUARE INTERVENTI DI MANUTENZIONE E DI LUBRIFICAZIONE SU ORGANI IN MOVIMENTO. DOPO OGNI INTERVENTO DI MANUTENZIONE OCCORRE SEMPRE RIPORTARE LA MACCHINA ALLO STATO INIZIALE COMPRESSE LE PROTEZIONI E LE SICUREZZE SMONTATE.

NEVER PERFORM MAINTENANCE OR LUBRICATION ON MOVING PARTS OF THE UNIT WHILE THEY ARE IN MOTION. REPLACE ALL PROTECTIVE GUARDS AND SAFETY DEVICES WHEN MAINTENANCE OPERATION HAS BEEN COMPLETED.

Per una buona manutenzione è importante :

To perform maintenance properly:

- Servirsi solo di attrezzi idonei al lavoro e di ricambi originali.
- Rispettare le frequenze d'intervento minime previste.
- Verificare subito le cause di eventuali anomalie (rumorosità eccessiva, surriscaldamenti, trafileamenti di fluidi, etc.)
- Prestare particolare attenzione agli organi di sospensione (viti e madreviti) e ai dispositivi di sicurezza (microinterruttori, cavetto etc.).
- Servirsi di tutta la documentazione fornita dal costruttore (schemi elettrici, etc.).

- Only use the right tools for the job and original spare parts.
- Observe the minimum recommended maintenance schedule.
- Immediately check any cause of malfunctioning (excess noise, overheating, etc.)
- Pay special attention to suspension parts (lead screws and nuts) and safety devices (microswitches, cable, etc.).
- Make full use of documentation supplied by manufacturer (electrical diagrams, etc.).

Fig.62 - Abb.62

CHAP. 6 ENTRETIEN



ATTENTION

L'entretien doit être confié **EXCLUSIVEMENT A UN PERSONNEL QUALIFIÉ POSSEDANT UNE BONNE CONNAISSANCE DE L'ELEVATEUR.**

Pendant les opérations d'entretien, il est nécessaire de prendre toutes les dispositions utiles pour **EVITER LA MISE EN ROUTE ACCIDENTELLE DE L'ELEVATEUR.**

- l'interrupteur général du coffret de commande doit être bloqué **EN POSITION "0"** au moyen d'un **CADENAS** (fig. 62)
- **LA CLÉ** du cadenas doit être conservée par **L'AGENT D'ENTRETIEN** pendant toute la durée de l'intervention.

Tenir toujours compte des principaux risques possibles et des instructions de sécurité décrites au chapitre 3: "SECURITE"

RISQUE D'ÉLECTROCUTION

sur le bornier du coffret électrique.

IL EST INTERDIT D'EFFECTUER DES OPERATIONS D'ENTRETIEN OU DE LUBRIFICATION SUR DES PARTIES EN MOUVEMENT. APRÈS CHAQUE OPÉRATION D'ENTRETIEN, REMETTRE L'ELEVATEUR DANS SON ETAT INITIAL, Y COMPRIS LES PROTECTIONS ET LES SÉCURITÉS.

Pour un bon entretien, il est important de:

- N'utiliser que des outils adéquats et pièces détachées d'origine.
 - Respecter les fréquences minimales prévues pour l'entretien.
 - Rechercher immédiatement les causes d'anomalies (bruit excessif, surchauffe, fuites, etc ...)
 - Porter une attention particulière aux organes soutenant la charge (vis et écrous) et aux dispositifs de sécurité (contacts, câble, etc.)
- Utiliser toute la documentation fournie par le fabricant (schémas électriques, etc.)

KAP.6 WARTUNG



ACHTUNG

Mit der Wartung muß **AUSSCHLIEßLICH FACHPERSONAL BEAUFTRAGT WERDEN, DAS GUT ÜBER DIE HEBEBÜHNE INFORMIERT IST.**

Während der Wartung der Hebebühne müssen alle Maßnahmen **zur Verhinderung eines unbeabsichtigten Einschaltens der Hebebühne** getroffen werden:

- Der Hauptschalter der Steuertafel muß **mittels eines SCHLOSSES auf 0** blockiert werden (Abb.62).
- **Der Schlüssel des Schloßes muß dem Wartungsfachmann übergeben werden.**

Es sind immer die in Kapitel 3 "SICHERHEITSVORRICHTUNGEN" enthaltenen Hinweise bezüglich der Gefahren und der Sicherheitsmaßnahmen zu beachten.

STROMSCHLAGGEFAHR

Am Klemmenbrett der Maschine.

ES IST VERBOTEN WARTUNGS- ODER SCHMIEREINGRIFFE AN SICH BEWEGENDEN ORGANEN AUSZUFÜHREN. NACH JEDEM WARTUNGSEINGRIFF IST DIE MASCHINE WIEDER IN IHREN URSPRÜNGLICHEN ZUSTAND ZU VERSETZEN, ABMONTIERTE SCHUTZ- UND SICHERHEITSVORRICHTUNGEN EINGESCHLOSSEN.

Für eine korrekte Wartung ist wichtig:

- Nur für den Wartungseingriff geeignete Werkzeuge und Originalersatzteile verwenden.
- Die Wartungseingriffe mit der angegebenen Häufigkeit ausführen.
- Sofort nach den Ursachen eventueller Störungen suchen (übermäßig starke Geräusche, Übererhitzung, Austritt von Flüssigkeiten, usw.).
- Den Huborganen (Schrauben und Muttern) und den Sicherheitsvorrichtungen (Mikroschalter, Kabel, usw.) besondere Aufmerksamkeit schenken.

Die vom Hersteller gelieferten Unterlagen (Schaltpläne, usw.) konsultieren.

Cap.6 MANTENIMIENTO



ATENCIÓN

El mantenimiento debe llevarse a cabo **EXCLUSIVAMENTE POR PERSONAL EXPERTO Y QUE CONOZCA BIEN EL ELEVADOR.**

Durante el mantenimiento del elevador es necesario adoptar todas las precauciones posibles para **EVITAR UN ARRANQUE ACCIDENTAL DEL ELEVADOR:**

- interruptor general del cuadro de mandos debe estar bloqueado **EN LA POSICIÓN "0"** mediante un **CANDADO** (Fig. 62).
- **LA LLAVE del candado deberá estar custodiada por la persona encargada del mantenimiento hasta que finalice la intervención.**

Hay que tener siempre presente todos los posibles riesgos y las instrucciones de seguridad que se indican en el capítulo 3 "SEGURIDAD".

RIESGO DE DESCARGA ELÉCTRICA

en los terminales de alimentación de la máquina.

NO ESTÁ PERMITIDO REALIZAR OPERACIONES DE MANTENIMIENTO Y LUBRICACIÓN DE PARTES EN MOVIMIENTO. DESPUÉS DE CADA OPERACIÓN DE MANTENIMIENTO HAY QUE COLOCAR NUEVAMENTE TODAS LAS PROTECCIONES Y SISTEMAS DE SEGURIDAD.

Para un buen mantenimiento es importante:

- Utilizar únicamente herramientas idóneas para el trabajo y piezas de recambio originales.
- Respetar la frecuencia prevista del mantenimiento mínimo.
- Comprobar inmediatamente las causas de eventuales anomalías (ruido excesivo, recalentamientos, escapes de fluidos, etc.).
- Prestar especial atención a los órganos de suspensión (tornillos y husillos) y a los dispositivos de seguridad (microinterruptores, cable, etc.).
- Usar toda la documentación facilitada por el fabricante (esquemas eléctricos, etc.).

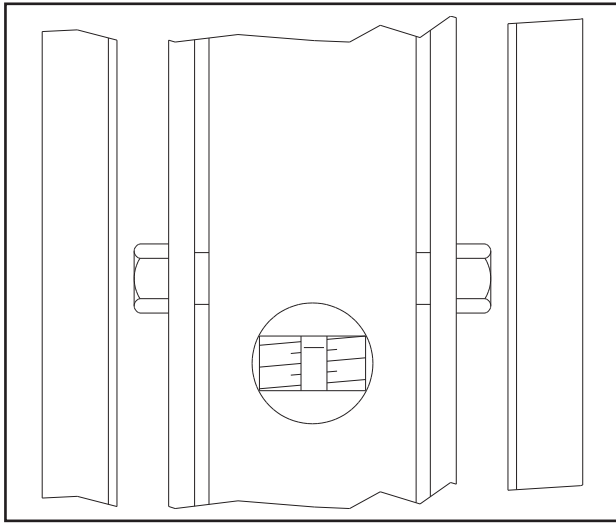


Fig.63 - Abb.63

MANUTENZIONE PERIODICA

Per mantenere il sollevatore in piena efficienza, è necessario attenersi alle tempistiche di manutenzione indicate.

IL MANCATO RISPETTO DI QUANTO SOPRA ESONERA IL COSTRUTTORE DA QUALUNQUE RE SPONSABILITA' AGLI EFFETTI DELLA GARANZIA .



Le periodicità indicate si riferiscono a condizioni di funzionamento normali; in condizioni particolarmente severe si richiedono periodicità diverse.

TUTTE LE OPERAZIONI DI MANUTENZIONE DEVONO ESSERE EFFETTUATE CON SOLLEVATORE FERMO E CON INTERRUETTORE BLOCCATO MEDIANTE LUCCHETTO.

DOPO 1 SETTIMANA dall'installazione verificare:

- Il serraggio dei tasselli di fissaggio del basamento.
- Il serraggio delle viti di fissaggio delle colonne.
- La tensione della catena di trasmissione.
- La quota del cavo (Fig.45).
- La tensione delle cinghie di trasmissione motore.

OGNI 3 MESI...

- Controllare il serraggio dei tasselli di fissaggio del basamento al suolo ed i bulloni di collegamento mediante chiave dinamometrica.
 - Verificare tensione ed effettuare l'ingrassaggio della catena di trasmissione.
 - Verificare tensione delle cinghie di trasmissione del motore.
 - Ingrassare i cuscinetti delle viti posti alle sommità delle colonne mediante ingrassatore.
 - Pulire e lubrificare le guide interne delle colonne ed i relativi pattini dei carrelli.
 - Verificare che sulla vite sia presente un velo di grasso, se necessario lubrificare
 - Verificare lo stato di usura delle chiocciolate portanti nel seguente modo:
 - portare i carrelli ad una altezza tale che le chiocciolate si trovino in corrispondenza dei fori ricavati sui carter (Fig.63).
 - controllare la quota in figura 65: con $A = 1,5 \text{ mm.}$, si hanno le condizioni ottimali di funzionamento.
- con $A = 0 \text{ mm.}$, la chiocciola portante si è consumata al 50 % per cui diviene necessario sostituirla.
Chiamare il Centro Assistenza autorizzato

- Verificare il serraggio di tutte le viti
- Verificare l'efficienza del sistema di bloccaggio bracci.
- Verificare il funzionamento dei dispositivi di sicurezza (cavo di sicurezza, finecorsa etc.)

PERIODICAL MAINTENANCE

To maintain the lift in good working order, the following indications must be observed.

FAILURE TO RESPECT THESE RECOMMENDATIONS WILL EXEMPT THE MANUFACTURER FROM ALL RESPONSIBILITIES ENTAILED IN THE GUARANTEE.



The periodicity shown is referred to standard working conditions; on particularly tough conditions different periodicity is required.

ALL THE MAINTENANCE OPERATIONS MUST BE DONE WITH THE LIFT STOPPED AND WITH THE SWITCH BLOCKED BY LOCK.

SEVEN DAYS after installation, check:

- base anchor screw tightness.
- post fixing screw tightness.
- transmission chain tension
- n.the length of the cable (see Fig.45).
- the tension of the motor drive belts.

EVERY THREE MONTHS

- Check the tightness of the base anchor screws and that of the connecting bolts with a torque wrench.
 - Grease transmission chain and check tension.
 - Check tension of motor drive belts.
 - Grease lead screw bearings at top of posts through grease nipples.
 - Clean and lubricate internal ways in posts and carriage shoes.
 - Check that on the screw there is some grease, if necessary lubricate.
 - Check wear of lifting nuts as follows:
 - raise carriages to same level as holes on side guards (Fig.63).
 - check dimension in Fig.65: For optimal operating conditions ensure $A = 1.5 \text{ mm.}$
- if $A = 0 \text{ mm.}$, the lifting nut is 50 % worn and must be replaced.

Call the Authorised Assistance Centre.

- Check tightness of all screws.
- Check that arm locking system is working properly.
- Check operation of safety devices (safety cable, limit switches, etc.).

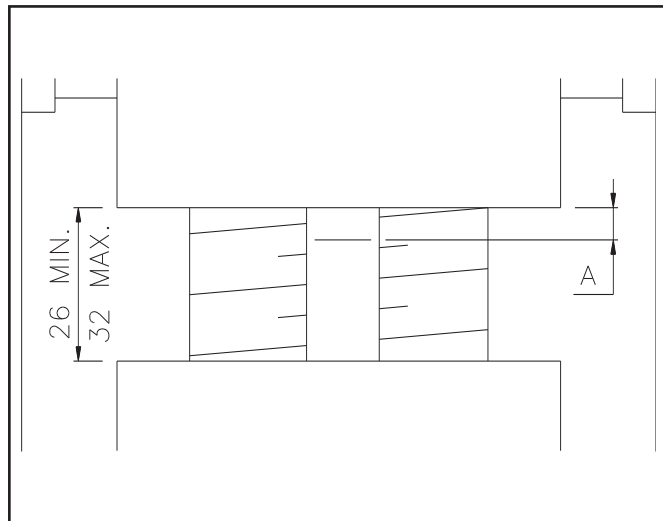


Fig.64 - Abb.64

ENTRETIEN PÉRIODIQUE

Pour maintenir l'élèveur en parfaite condition, il est nécessaire de respecter scrupuleusement la périodicité d'entretien.

LE NON RESPECT DE CETTE RECOMMANDATION DÉGAGE LE CONSTRUCTEUR DE TOUTE RESPONSABILITÉ, EN PARTICULIER VIS À VIS DE LA GARANTIE.



NOTA:

La périodicité indiquée correspond à un usage normal du pont. En cas d'utilisation intensive, les opérations d'entretien devront être plus rapprochées.

TOUTES LES OPÉRATIONS D'ENTRETIEN DOIVENT ÊTRE EFFECTUÉES AVEC L'ÉLEVATEUR À L'ARRÊT ET L'INTERRUPTEUR GÉNÉRAL BLOQUÉ PAR UN CADENAS.

APRÈS LA PREMIÈRE SEMAINE de fonctionnement, vérifier:

- Le serrage des chevilles de fixation du châssis au sol.
- Le serrage des boulons de fixation des colonnes.
- La tension de la chaîne de transmission.
- Le réglage du câble de sécurité (Voir Fig. 45).
- La tension des courroies de transmission.

TOUS LES 3 MOIS ...

- Contrôler à l'aide d'une clé dynamométrique le serrage des chevilles de fixation du châssis au sol et des boulons d'assemblage.
- Vérifier la tension et graisser la chaîne de transmission.
- Vérifier la tension des courroies du moteur.
- Injecter de la graisse dans le graisseur des roulements placé sur la partie supérieure des colonnes.
- Nettoyer et lubrifier les glissières à l'intérieur des colonnes et les patins de guidage des chariots.
- Vérifier qu'une couche de graisse protège la vis; si nécessaire lubrifier.
- Vérifier l'état d'usure des écrous porteurs en procédant comme suit:

■ Placer les chariots à hauteur telle que les écrous se trouvent en face des trous de visite pratiqués dans les carters de vis (fig.63).

■ Contrôler la cote A (Fig. 65). Si A=1,5 mm: écrou en parfait état.
Si A=0 mm: l'écrou est usé à 50%; la limite d'usure est atteinte.
Faire remplacer l'écrou sans attendre.
(Contacter le Centre Technique agréé).

- Vérifier le serrage de toute la visserie.
- Contrôler l'efficacité des dispositifs de blocage des bras
- Vérifier le fonctionnement des dispositifs de sécurité (câble de sécurité, contacts de fin de course, etc.).

INSTANDHALTUNG

Für eine optimale Leistungsfähigkeit der Hebebühne ist die vorgeschriebene Häufigkeit der Wartungseingriffe einzuhalten.
DER HERSTELLER ÜBERNIMMT KEINE GARANTIE FÜR SCHÄDEN DIE INFOLGE EINER FALSCHEN WARTUNG AUFTRETEN.



ANMERKUNG:

Der angegebene Abstand zwischen den Wartungseingriffen bezieht sich auf normale Betriebsbedingungen. Unter besonders schwierigen Betriebsbedingungen können häufigere Wartungseingriffe erforderlich sein.

ALLE WARTUNGSEINGRIFFE MÜSSEN BEI STILLSTEHENDER HEBEBÜHNE UND BEI MIT EINEM SCHLOSS ABGESICHERTEN HAUPTSCHALTER AUSGEFÜHRT WERDEN.

1 WOCHe nach dem Aufstellen der Hebebühne ist zu kontrollieren:

- Festspannung der Verankerungsdübel des Untergestells.
- Festspannung der Befestigungsschrauben der Säulen.
- Spannung der Treibkette.
- Länge des Kabels (Abb. 45).
- Spannung des Motor-Treibriemens.

ALLE 3 MONATE...

- Festspannung der Verankerungsdübel des Untergestells am Boden und der Verbindungsbolzen mittels eines Momentenschlüssels kontrollieren.
- Die Spannung der Treibkette kontrollieren und die Kette schmieren.
- Die Spannung des Motor-Treibriemens kontrollieren.
- Die an der Säulenspitze angebrachten Schraubenlager mittels Fettspritze schmieren.
- Die Innenführungen der Säulen und die entsprechenden Gleitschuhe der Schlitten reinigen und schmieren.
- Wichtig: bitte prüfen dass die Schraube geschmiert ist. Wenn notwendig, Schmierstoff zusetzen.
- Den Verschleißzustand der tragenden Spiralgehäuse folgendermaßen kontrollieren:
■ Die Schlitten auf eine derartige Höhe hochfahren, daß die Spiralgehäuse sich an den Gehäuselöchern befinden (Abb. 63).
■ Die Höhe anhand der Abbildung 65 kontrollieren: bei A = 1,5 mm wird ein optimaler Betrieb gewährleistet; bei A = 0 mm ist das tragende Spiralgehäuse zu ca. 50% verschlissen und muß ausgewechselt werden.
Es ist der autorisierte Kundendienst zu rufen.

- Kontrollieren, daß alle Schrauben festgezogen sind.
- Die Funktionstüchtigkeit des Armblockiersystems kontrollieren.
- Kontrollieren, daß die Sicherheitsvorrichtungen einwandfrei funktionieren (Sicherheitskabel, Endschalter, usw.).

MANTENIMIENTO PERIÓDICO

Para mantener el elevador en buen estado de funcionamiento, es necesario seguir siempre las indicaciones de mantenimiento indicadas.
LA NO CONSIDERACIÓN DE ESTAS RECOMENDACIONES EXIME AL FABRICANTE DE CUALQUIER RESPONSABILIDAD A LOS EFECTOS DE GARANTÍA.



NOTA:

La periodicidad indicada se refiere a condiciones de funcionamiento normales; en condiciones especialmente rigurosas se requiere una periodicidad diferente.

TODAS LAS OPERACIONES DE MANTENIMIENTO DEBEN REALIZARSE CON EL ELEVADOR PARADO Y CON EL INTERRUPTOR BLOQUEADO MEDIANTE UN CANDADO.

DESPUÉS DE 1 SEMANA de la instalación comprobar:

- El apretado de los tacos de fijación de la base.
- El apretado de las tuercas de fijación de las columnas.
- La tensión de la cadena de transmisión.
- La longitud del cable (Fig. 45).
- El tensado de la correa de transmisión del motor.

CADA 3 MESES...

- Comprobar el apretado de los tacos de fijación de la base al suelo y los bulones de conexión mediante llave dinamométrica.
- Comprobar la tensión de la cadena de transmisión y engrasarla.
- Comprobar la tensión de la correa de transmisión del motor.
- Engrasar los cojinetes de los tornillos colocados en los extremos de las columnas mediante engrasadores.
- Limpiar y lubricar las guías interiores de las columnas y los correspondientes patines de los carros.
- Verificar que en el tornillo haya una película de grasa; si es necesario, lubricar.
- Comprobar el estado de desgaste de los tornillos patrón portantes de la forma siguiente:
■ colocar los carros a una altura tal que los tornillos patrón se encuentren alineados con los orificios del carter (Fig. 63).
■ comprobar la medida de figura 65: con A = 1,5 mm. se obtienen las condiciones óptimas de funcionamiento.
con A = 0 mm. el tornillo patrón portante tiene un 50% de desgaste y es necesario sustituirlo.
Llamar al Centro de Asistencia autorizado.

- Comprobar el apretado de todos los tornillos.
- Comprobar la efectividad del sistema de bloqueo de los brazos.
- Comprobar el funcionamiento de los dispositivos de seguridad (cable de seguridad, final de carrera, etc.).

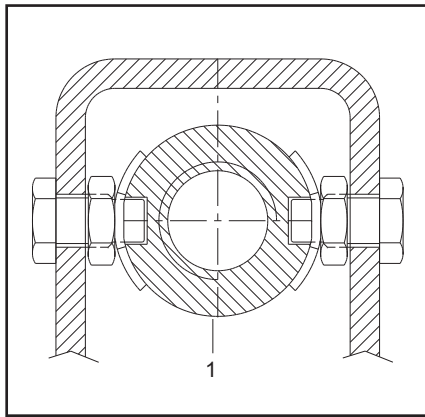


Fig.65 - Abb.65

- Verificare, con chiave dinamometrica, che la coppia di serraggio dei dadi di bloccaggio della chiocciola portante (Fig.65 pos.1) sia di circa 20 Nm.

- Using a torque wrench set to ca. 20 Nm, check the nuts (pos.1 Fig.65) are tightened enough.

OGNI 12 MESI...

EVERY TWELVE MONTHS

- Controllo visivo di tutti i componenti di carpenteria e dei meccanismi al fine di verificare l'assenza di inconvenienti ed eventuali anomalie.
- Far effettuare da parte di tecnici specializzati (INTERPELLARE IL CENTRO ASSISTENZA AUTORIZZATO) un controllo dell'impianto elettrico, comprensivo di motore, cavi, fincorsa, quadro comando.

- Visual inspection of all structural parts and mechanisms to verify absence of damage or malfunctioning.
- Testing of the electrical system (motor, wiring, limit switches, control panel) by specialised technicians. (CALL YOUR AUTHORIZED SERVICE CENTRE).

SCHEMA DI LUBRIFICAZIONE PERIODICA

PLAN OF PERIODICAL LUBRICATION

Lubrificare il ponte come indicato in figura 66, inoltre verificate il ponte ogni mese.

Lubricate the lift as indicated in figure 66, in addition check the lift once a month.

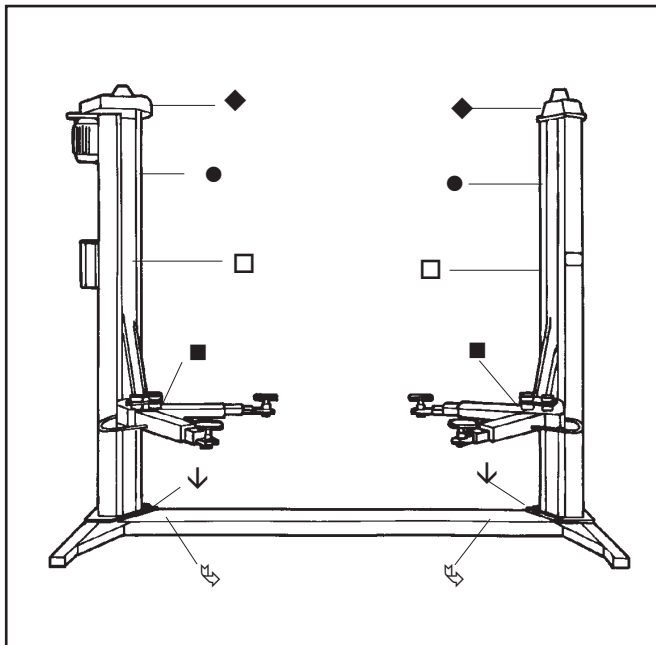


Fig.66 - Abb.66

	Dove	Con	Quando
●	Guide di scorrimento	Olio IP MELLANA ISO VS 320	1 mese
■	Sistema di bloccaggio bracci	Grasso TITAN EP3	3 mesi
◆	Ingrassatore cuscinetto superiore	Grasso TITAN EP3	3 mesi
↓	Bussola inferiore vite	Grasso TITAN EP3	3 mesi
□	Vite	Olio IP MELLANA ISO VS 320	3 mesi
⌘	Catena	Grasso XM2	6 Mesi

	Where	What	When
●	Roller guides	Oil IP MELLANA ISO VS 320	1 month
■	Arms locking system	Grease TITAN EP3	3 months
◆	Top bearing housing	Grease TITAN EP3	3 months
↓	Screw lower bush	Grease TITAN EP3	3 months
□	Screw	Oil IP MELLANA ISO VS 320	3 months
⌘	Chain	Grease XM2	6 months

- Vérifier à l'aide d'une clé dynamométrique que la couple de blocage de l'écrou porteur (Fig.65 pos.1)soit d'environ 20Nm.

- Mit einem Drehmomentschlüssel sicherstellen,dab das Anzugsmoment der Arretiermuttern der Tragmutter (Abb.65;pos.1)ca.20 Nm ist.

- Verificar con una llave de torsión calibrada a 20Nm aprox. que las tuercas estén bien apretadas (fig.65 pos.1).

TOUS LES 12 MOIS...

- Contrôle visuel des composants de l'ossature métallique et des mécanismes afin de s'assurer de l'absence de défauts et d'éventuelles anomalies.
- Faire effectuer par un technicien spécialisé (CONTACTER LE CENTRE TECHNIQUE AGREE) un contrôle de l'installation électrique, y compris des moteurs, des câbles, des contacts de fin de course et du coffret de commande.

SCHEMA DE GRAISSAGE PERIODIQUE

Lubrifier les points de l'élévateur indiqués sur le schéma en respectant les fréquences et les types de lubrifiants spécifiés dans le tableau ci-dessous.

	Où	Avec	Quand
●	Glissières	Huile IP MELLANA ISO VS 320	1 mois
■	Système de blocage des bras	Graisse TITAN EP3	3 mois
◆	Graisseur roulements supérieure	Graisse TITAN EP3	3 mois
↓	Palier inférieur de vis	Graisse TITAN EP3	3 mois
□	Vis	Huile IP MELLANA ISO VS 320	3 mois
↳	Chaîne	Grease XM2	6 mois

ALLE 12 MONATE...

- Sichtkontrolle aller Komponenten und Mechanismen, um eventuelle Störungen und Beschädigungen auszumachen.
- Die elektrische Anlage einschließlich Motor, Kabel, Endschalter und Steuertafel durch spezialisierte Techniker (DEN AUTORISIERTEN KUNDENDIENST BEFRAGEN).

HINWEIS ZUR REGELMÄSSIGE SCHMIERUNG

Die Bühne Schmieren wie dargestellt auf Zeich 63, und alte Monate überprüfen

	Wohin	Mit	Wie oft
●	Schlittennute	Öl IP MELLANA ISO VS 320	Jeden Monat
■	Armarretierungssystem	Schmiere TITAN EP3	Alle 3 monate
◆	Obere Lager Schmierer	Schmiere TITAN EP3	Alle 3 monate
↓	Befestigungsschrauben	Schmiere TITAN EP3	Alle 3 monate
□	Schraube	Öl IP MELLANA ISO VS 320	Alle 3 monate
↳	Kette	Schmiere XM2	Alle 6 monate

CADA 12 MESES....

- Inspección visual de toda la estructura y mecanismos con el fin de comprobar la no existencia de inconvenientes y eventuales anomalías.
- Comprobación por técnicos especialistas (LLAMAR AL CENTRO DE ASISTENCIA AUTORIZADO) de la instalación eléctrica, incluido el motor, cables, finales de carrera, cuadro de mandos.

ESQUEMA DE LUBRIFICACION PERIODICA

Lubrificar l'elevador como indicado en la figura 63, además inspeccionar l'elevador cada mes.

	Donde	Con	Cuando
●	Guiás de escurimiento	Aceite IP MELLANA ISO VS 320	1 mes
■	Dispositivo de bloqueo de brazos	Graso TITAN EP3	3 meses
◆	Lubricador cojinete superior	Graso TITAN EP3	3 meses
↓	Brújula inferior tornillo	Graso TITAN EP3	3 meses
□	Tornillo	Aceite IP MELLANA ISO VS 320	3 meses
↳	Cadena	Graso XM2	6 meses

CAP.7 INCONVENIENTI E RIMEDI

CHAPTER 7 TROUBLES AND CURES

GUIDA ALLA RICERCA DEI GUASTI

TROUBLES SEARCHING GUIDE

La ricerca dei guasti e gli eventuali interventi di riparazione richiedono il rispetto di **TUTTE LE PRECAUZIONI DI SICUREZZA** indicate al capitolo 6 “MANUTENZIONE” e al capitolo 3 “SICUREZZA”.

The trouble searching and the possible repair intervention need the observance of **ALL THE SAFETY PRECAUTIONS** shown in the chapter 6 “MAINTENANCE” and in the chapter 3 “SAFETY”.

INCONVENIENTI	POSSIBILE CAUSA	RIMEDIO
Il sollevatore non sale con pulsante premuto	Fusibile bruciato	Sostituire il fusibile
	Sollevatore sovraccarico	Attenersi alla portata prevista
	Microinterruttore non in funzione	Sostituire il microinterruttore (chiamare il servizio assistenza)
	Guasto dell'impianto elettrico	Chiamare il servizio assistenza
Il sollevatore non completa la corsa di sollevamento	Disinserimento termica	Provvedere al riarmo
	Sollevatore sovraccarico	Attenersi alla portata prevista
	Tensione di rete troppo bassa	Verificare tensione di alimentazione
	Cinghie di trasmissione moto motore lente	Tirare le cinghie
Il sollevatore non scende con pulsante premuto	Oggetto estraneo	Togliere l'oggetto
	Guasto all'impianto elettrico	Chiamare il servizio assistenza
Blocco sollevatore	Rottura del cavo di sicurezza	Sostituire il cavo (chiamare il servizio assistenza)
	Blocco finecorsa di sicurezza	Sostituire finecorsa (chiamare il servizio assistenza).
Vibrazioni vite	Allentamento dadi bloccaggio chiocciola portante	Serrare correttamente i dadi (Vedere pag.59).

TROUBLES	POSSIBLE REASON	CURE
The lift don't rise pushing the button	The fuse is burnt	Replace the fuse
	Lift overload	Conform to the scheduled capacity
	Microswitch not working	Replace the microswitch (call assistance)
The lift do not finish the path of lift	Fault in the electric system	Call assistance
	Thermal cutout disconnection	Resetting the thermal cutout
	Lift overload	Conform to the scheduled capacity
	Line voltage too low	Check the line voltage
The lift do not descend pushing the button	Motor driving belts slack	Pull the driving belts
	Foreign object	Remove the object
Lift blocked	Fault in the electric system	Call for assistance
	Safety cable broken	Replace cable (call assistance)
Screw vibrations	Safety limit switch blocked	Replace limit switch (call assistance).
	Nuts on the lead nut are loose.	Tighten nuts correctly (See page 59).

CHAP. 7 PANNES ET REMÈDES

KAP. 7 STÖRUNGEN UND ABHILFEN

CAP.7 INCONVENIENTES Y REMEDIOS

GUIDE POUR LA RECHERCHE DES PANNES

La recherche des pannes et les éventuelles opérations de réparation nécessitent le respect de TOUTES LES PRECAUTIONS DE SÉCURITÉ INDIQUÉES AU CHAPITRE 6 “ENTRETIEN” et au chapitre 3 “SÉCURITÉ”.

ANLEITUNG ZUR STÖRUNGSSUCHE

Störungssuche und eventuelle Reparatureingriffe erfordern die Beachtung aller in Kapitel 6 WARTUNG und in Kapitel 3 “SICHERHEITSVORRICHTUNGEN” enthaltenen VORSICHTSMASSNAHMEN.

GUÍA PARA AVERIGUACIÓN DE DEFECTOS

La averiguación de defectos o daños y las eventuales operaciones de reparación requieren la observación de TODAS LAS PRECAUCIONES DE SEGURIDAD indicadas en el capítulo 6 “MANTENIMIENTO” y el capítulo 3 “SEGURIDAD”.

PANNE	CAUSE POSSIBLE	REMÈDE
En actionnant le bouton de montée, l'élèveur ne monte pas.	Fusible grillé Elèveur en surcharge Micro-contact défectueux Panne du circuit électrique	Remplacer le fusible Ne pas dépasser la charge max. admise Remplacer le micro-contact (appeler le Centre Technique agréé). Appeler le Centre Technique agréé.
L'élèveur ne termine pas sa course de montée	Déclenchement du relais thermique Elèveur en surcharge Tension d'alimentation trop faible Courroies du moteur détendues	Réarmer le relais thermique Ne pas dépasser la charge max. admise Contrôler la tension d'alimentation Tendre les courroies
En actionnant le bouton de descente l'élèveur ne descend pas	Obstacle dans la trajectoire de descente Panne du circuit électrique	Enlever l' obstacle Appeler le Centre Technique agréé.
Blocage de l'élèveur	Rupture du câble de sécurité Contact de sécurité défectueux	Remplacer le câble (Appeler le Centre Technique agréé) Contrôler la chaîne de transmission. Remplacer le contact (Appeler le Centre Technique agréé)
Vibrations des vis	Desserrement des écrous blocage de l'écrou porteur	Serrer correctement les écrous (Voir page 59).

STÖRUNGEN	MÖGLICHE URSACHE	ABHILFE
Die Hebebühne steigt bei gedrückter Taste nicht auf.	Durchgebrannte Sicherung Überbelastete Hebebühne Mikroschalter funktioniert nicht. Defekt der elektrischen Anlage.	Die Sicherung auswechseln. Die max. Tragfähigkeit beachten. Den Mikroschalter auswechseln (Kundendienst rufen). Kundendienst rufen.
Die Hebebühne führt den Aufstiegslauf nicht vollständig aus.	Eingegriffenes Thermostrelais. Überbelastete Hebebühne. Zu niedrige Netzspannung. Lockere Treibriemen des Motors.	Rückstellen. Die max. Tragfähigkeit beachten. Speisespannung kontrollieren. Riemen spannen.
Die Hebebühne steigt bei gedrückter Taste nicht ab.	Behinderung durch Gegenstand. Defekt der elektrischen Anlage.	Den Gegenstand entfernen. Kundendienst rufen.
Blockierte Hebebühne.	Gerissenes Sicherheitskabel. Blockierter Sicherheitsenschalter.	Das Kabel auswechseln (Kundendienst rufen). Treibkette kontrollieren. Endschalter auswechseln (Kundendienst rufen).
Vibration der Schraube	Lockerung der Befestigungsmuttern der Tragmutter	Muttern korrekt anziehen (s. Seite 59).

INCONVENIENTE	POSIBLE CAUSA	REMEDIOS
El elevador no sube con el botón pulsado	Fusible quemado Elevador sobrecargado Microinterruptor no funciona Daño en la instalación eléctrica	Sustituir el fusible Atenerse a la capacidad prevista Sustituir el microinterruptor (llamar al servicio de asistencia) Llamar al servicio de asistencia
El elevador no termina el recorrido de elevación	Térmico desconectado Elevador sobrecargado Tensión en la red muy baja Correa transmisión movimiento motor floja	Proceder a rearmarlo Atenerse a la capacidad prevista Comprobar tensión de alimentación Tensar la correa
El elevador no baja con el botón pulsado	Objeto extraño Daño en la instalación eléctrica	Quitar el objeto Llamar al servicio de asistencia
Elevador bloqueado	Cable de seguridad roto Final de carrera de seguridad bloqueado	Sustituir el cable (llamar al servicio de asistencia) Comprobar la cadena de transmisión. Sustituir final de carrera (llamar al servicio de asistencia).
Vibración del tornillo	Aflojar las tuercas de bloqueo de la guía portante	Cerrar correctamente las tuercas (ver pag. 59)

APPENDICE A INFORMAZIONI

DEMOLIZIONE DELLA MACCHINA

DURANTE LA DEMOLIZIONE DELLA MACCHINA DEVONO ESSERE OSSERVATE TUTTE LE PRECAUZIONI DI SICUREZZA ILLUSTRATE AL CAPITOLO 3 E VALIDE PER IL MONTAGGIO.

La demolizione della macchina deve essere effettuata da tecnici autorizzati, come per il montaggio.

Le parti metalliche possono essere rottamate come rottami ferrosi. In ogni caso tutti i materiali derivati dalla demolizione devono essere smaltiti in accordo alla normativa vigente del paese in cui il ponte è installato.

Si ricorda inoltre che, ai fini fiscali, occorre documentare l'avvenuta demolizione producendo denunce e documenti secondo la legislazione vigente nel paese in cui il ponte è installato al momento della demolizione stessa.

APPENDICE B PARTI DI RICAMBIO

RICAMBI

la sostituzione dei pezzi e gli interventi di riparazione richiedono il rispetto di **TUTTE LE PRECAUZIONI DI SICUREZZA** indicate al capitolo 6 "MANUTENZIONE" e al capitolo 3 "SICUREZZA".

Adottare tutti i provvedimenti utili per

EVITARE L'AVVIAMENTO ACCIDENTALE DEL SOLLEVATORE:

- l'interruttore sul quadro del sollevatore deve essere bloccato in posizione 0 mediante lucchetto.
- La chiave del lucchetto deve essere presa in consegna dal manutentore per tutta la durata dell'intervento.

PROCEDURA PER L'ORDINAZIONE DEI PEZZI DI RICAMBIO

Per ordinare pezzi di ricambio occorre:

- indicare il numero di matricola del sollevatore e l'anno di costruzione;
- indicare la quantità richiesta.

La richiesta deve essere fatta al rivenditore autorizzato indicato nel frontespizio.

Tabella Colori			
Cod.	Colore	Cod.	Colore
01	Nero	13	Viola RAL 4007
02	Rosso RAL 3002	14	Bianco RAL 9010
03	Antracite	15	Bordeaux RAL 3005
04	Blu RAL 5010	16	Grigio RAL 7000
05	Blu RAL 5015	17	Giallo RAL 1021
06	Giallo RAL 1004	18	Verde RAL 6005
07	Grigio RAL 7016	19	Blu RAL 5007
08	Giallo RAL 1018	20	Giallo RAL 1007
09	Bianco RAL 9002	21	Grigio RAL 7032
10	Grigio W	22	Arancio RAL 2004
11	Rosso RAL 3000	23	Blu RAL 5012
12	Verde RAL 6018	24	

APPENDIX A INFORMATION

SCRAPPING THE MACHINE

WHEN SCRAPPING THE MACHINE OBSERVE ALL PRECAUTIONS ILLUSTRATED IN CHAPTER 3, ADOPTED ALSO DURING MACHINE ASSEMBLY.

The machine can only be scrapped by authorised technicians, as in the case of assembly.

Metal parts of the lift can be disposed of as scrap ferrous material. In all cases when the machine is scrapped all materials must be disposed of in conformity with the laws in force in the country of installation of the machine.

Note also, that for tax purposes the effective scrapping of the machine must be documented with reports and forms in compliance with the laws in force in the country of installation.

APPENDIX B SPARE PARTS

SPARES

Parts substitution and repairs need the observance of all the **SAFETY PRECAUTIONS** shown in the chapter 6 "MAINTENANCE" and in the chapter 3 "SAFETY".

Use all the measures in order to **AVOID ANY ACCIDENTAL STARTING OF THE LIFT:**

- The switch on the lift panel must be blocked on 0 position by lock
- The lock key must be kept by the maintenance engineer for all the time of the maintenance.

SPARE ORDERING PROCEDURE

To order the spare parts it is necessary to:

- indicate the lift serial number and the year of manufacturing.
- Indicate the quantity requested

The order must be placed with the authorized distributor shown in the first page.

Colour Table			
Code	Colour	Code	Colour
01	Black	13	Violet RAL 4007
02	Red RAL 3002	14	White RAL 9010
03	Antracite	15	Bordeaux red RAL 3005
04	Blue RAL 5010	16	Grey RAL 7000
05	Blue RAL 5015	17	Yellow RAL 1021
06	Yellow RAL 1004	18	Green RAL 6005
07	Grey RAL 7016	19	Blue RAL 5007
08	Yellow RAL 1018	20	Yellow RAL 1007
09	White RAL 9002	21	Grey RAL 7032
10	Grey W	22	Orange RAL 2004
11	Red RAL 3000	23	Blue RAL 5012
12	Green RAL 6018	24	

ANNEXE A Informations particulières

DESTRUCTION DE L'ÉLÉVATEUR

LES CONSIGNES DE SÉCURITÉ POUR LE MONTAGE, MENTIONNÉES AU PARAGRAPHE 3, SONT À RESPECTER AUSSI POUR LE DÉMONTAGE ET LA DESTRUCTION DE L'ÉLÉVATEUR.

La destruction de l'élevateur, doit être effectuée, comme le montage, par des techniciens spécialisés.

Les parties métalliques devront être traitées comme ferraille.

De toute façon, les matériaux résultant de la destruction devront être éliminés conformément à la législation en vigueur dans le pays où l'élevateur était installé au jour de sa démolition.

Il est important en outre, pour des raisons fiscales, de déclarer la destruction de l'élevateur conformément à la réglementation en vigueur dans le pays où l'élevateur était installé au jour de sa démolition.

ANNEXE B PIÈCES DÉTACHÉES

PIÈCES DÉTACHÉES

Le remplacement de pièces et les opérations de réparation nécessitent le respect de TOUTES LES PRÉCAUTIONS DE SÉCURITÉ indiquées au chapitre 6 "ENTRETIEN" et au chapitre 3 "SÉCURITÉ".

Prendre toutes les dispositions utiles pour

ÉVITER LA MISE EN MARCHÉ ACCIDENTELLE DE L'ÉLÉVATEUR:

- L'interrupteur général du coffret de commande doit être cadenassé sur la position 0.
- La clé du cadenas doit être conservée par la personne qui effectue les réparations pendant toute la durée de celles-ci.

PROCÉDURE POUR LA COMMANDE DE PIÈCES DÉTACHÉES

Pour toute commande de pièces détachées:

- indiquer le numéro de série de l'élevateur et son année de fabrication;
- indiquer la quantité désirée.

La commande doit être adressée au Centre Technique dont l'adresse figure en première page.

Code	Couleur	Code	Couleur
01	Noir	13	Violet RAL 4007
02	Rouge RAL 3002	14	Blanc RAL 9010
03	Anthracite	15	Bordeaux RAL 3005
04	Bleu RAL 5010	16	Gris RAL 7000
05	Bleu RAL 5015	17	Jaune RAL 1021
06	Jaune RAL 1004	18	Vert RAL 6005
07	Gris RAL 7016	19	Bleu RAL 5007
08	Jaune RAL 1018	20	Jaune RAL 1007
09	Blanc RAL 9002	21	Gris RAL 7032
10	Gris W	22	Orange RAL 2004
11	Rouge RAL 3000	23	Bleu RAL 5012
12	Vert RAL 6018	24	

ANHANG A Besondere Informationen

ABBAU DER MASCHINE

WÄHREND DES ABBAUS DER MASCHINE MÜSSEN ALLE IN KAPITEL 3 FÜR DIE MONTAGE ANGEGEBENEN SICHERHEITSVORSCHRIFTEN BEACHTET WERDEN.

Der Abbau der Maschine muß wie die Montage von autorisierten Technikern ausgeführt werden.

Die metallernen Teile können wie eisenhaltige Teile verschrottet werden. Auf jeden Fall müssen die verschiedenen Maschinenteile unter Beachtung der im jeweiligen Aufstellungsland geltenden Vorschriften verschrottet werden.

Es wird ferner darauf hingewiesen, daß die erfolgte Verschrottung zu Steuerzwecken belegt werden muß. Zu diesem Zweck müssen die diesbezüglichen Unterlagen gemäß den im Aufstellungsland geltenden Gesetzen bei der zuständigen Stelle vorgelegt werden.

ANHANG B ERSATZTEILE

ERSATZTEILE

Bei Auswechseln der Teile und bei den Reparatureingriffen müssen ALLE in Kapitel 6 "WARTUNG" und in Kapitel 3 "SICHERHEIT" enthaltenen SICHERHEITSMASSNAHMEN beachtet werden.

Es sind alle Maßnahmen zu treffen, um ein unabsichtliches Einschalten der Hebebühne zu vermeiden.

- Der Hauptschalter auf der Steuertafel der Hebebühne muß mit einem Schloss auf 0 blockiert werden.
- Der Schlüssel dieses Schlosses muß dem Wartungsfachmann übergeben werden.

ERSATZTEILBESTELLUNG

Bei der Ersatzteilbestellung muß angegeben werden:

- Kennnummer und Baujahr der Hebebühne
- Benötigte Menge

Die Bestellung muß an den auf der Titelseite dieses Handbuchs angegebenen autorisierten Wiederverkäufer gerichtet werden.

Kennr.	Farbe	Kennr.	Farbe
01	Schwarz	13	Violett RAL 4007
02	Rot RAL 3002	14	Weiss RAL 9010
03	Grau	15	Bordeaux rot RAL 3005
04	Blau RAL 5010	16	Grau RAL 7000
05	Blau RAL 5015	17	Gelb RAL 1021
06	Gelb RAL 1004	18	Grün RAL 6005
07	Grau RAL 7016	19	Blau RAL 5007
08	Gelb RAL 1018	20	Gelb RAL 1007
09	Weiss RAL 9002	21	Grau RAL 7032
10	Grau W	22	Orange RAL 2004
11	Rot RAL 3000	23	Blau RAL 5012
12	Grün RAL 6018	24	

APENDICE A Informaciones particulares

DESMANTELAMIENTO DE LA MÁQUINA

DURANTE EL DESMANTELAMIENTO DE LA MÁQUINA DEBEN OBSERVARSE TODAS LAS PRECAUCIONES DE SEGURIDAD ILUSTRADAS EN EL CAPÍTULO 3 Y VÁLIDAS PARA EL MONTAJE.

El desmantelamiento de la máquina debe ser efectuado por personal autorizado, como en el montaje.

Las partes metálicas pueden ser consideradas como chatarra.

En cualquier caso todos los materiales derivados del desmantelamiento deben ser tratados según la normativa vigente en el país donde el elevador está instalado.

Se recuerda además que, con fines fiscales, es necesario documentar el desmantelamiento realizado con la correspondiente notificación y documentos según la legislación vigente en el país donde el elevador está instalado en el momento del desmantelamiento mismo.

APÉNDICE B PIEZAS DE RECAMBIO

PIEZAS DE RECAMBIO

la sustitución de piezas y las operaciones de reparación requieren la observación de TODAS LAS PRECAUCIONES DE SEGURIDAD indicadas en el capítulo 6 "MANTENIMIENTO" y en el capítulo 3 "SEGURIDAD".

Adoptar todas las medidas para

EVITAR EL ARRANQUE ACCIDENTAL DEL ELEVADOR:

- El interruptor en el cuadro de mandos del elevador debe estar bloqueado en la posición 0 mediante candado.
- La llave del candado deberá estar custodiada por la persona encargada del mantenimiento hasta que finalice la intervención.

PROCEDIMIENTO PARA PEDIR PIEZAS DE RECAMBIO

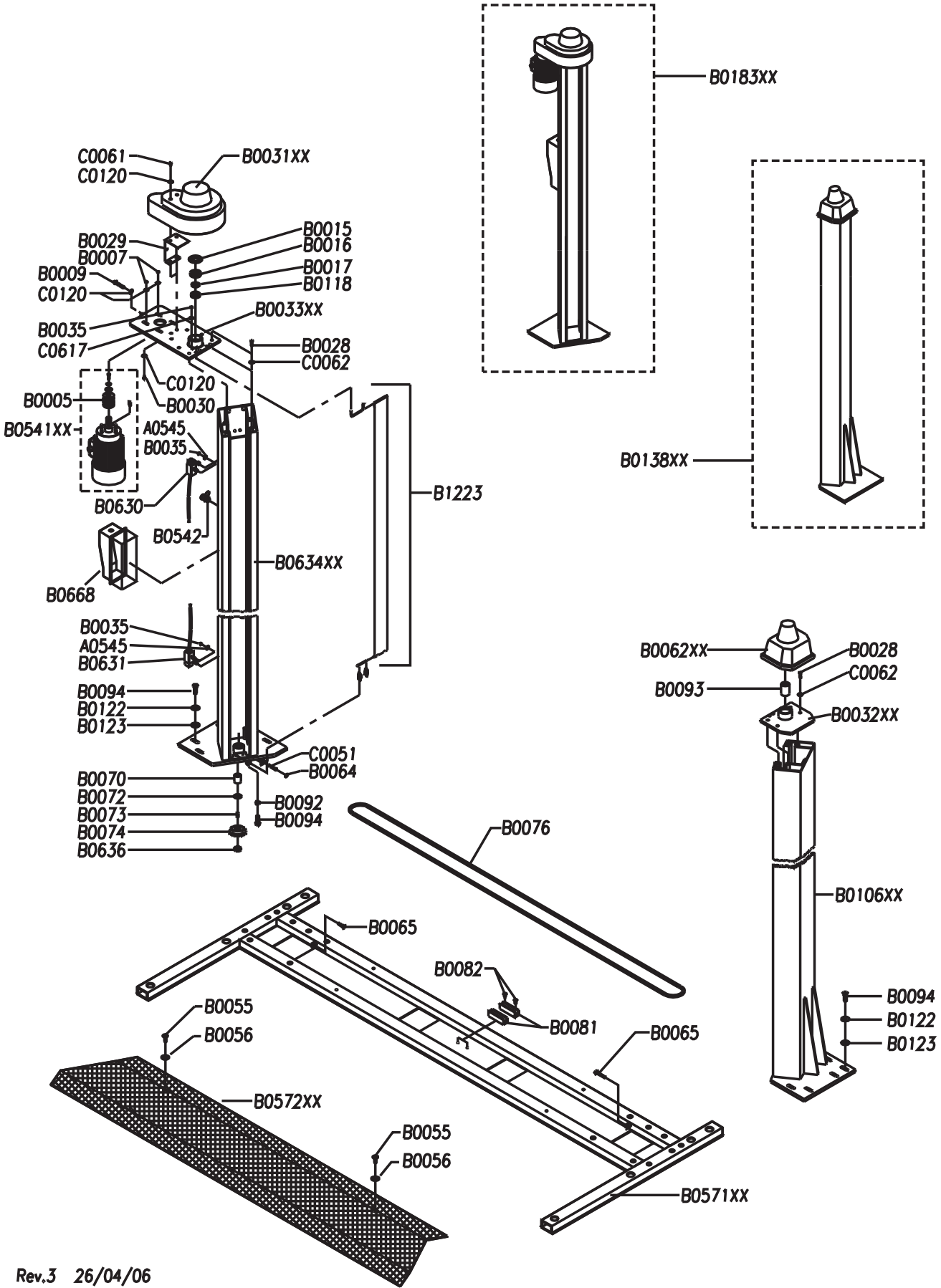
Para pedir piezas de recambio hay que:

- indicar el número de matrícula (n° de serie) del elevador y el año de fabricación;
- indicar la cantidad que se precisa.

El pedido debe hacerse al revendedor autorizado indicado al principio.

Code	Colour	Code	Colour
01	Negro	13	Violeta RAL 4007
02	Rojo RAL 3002	14	Blanco RAL 9010
03	Antracita	15	Bordeaux RAL 3005
04	Azul RAL 5010	16	Gris RAL 7000
05	Azul RAL 5015	17	Amarillo RAL 1021
06	Amarillo RAL 1004	18	Verde RAL 6005
07	Gris RAL 7016	19	Azul RAL 5007
08	Amarillo RAL 1018	20	Amarillo RAL 1007
09	Blanco RAL 9002	21	Gris RAL 7032
10	Gris W	22	Naranja RAL 2004
11	Rojo RAL 3000	23	Azul RAL 5012
12	Verde RAL 6018	24	

COLONNE	
POSTS	SÄULEN
COLONNES	COLUMNAS



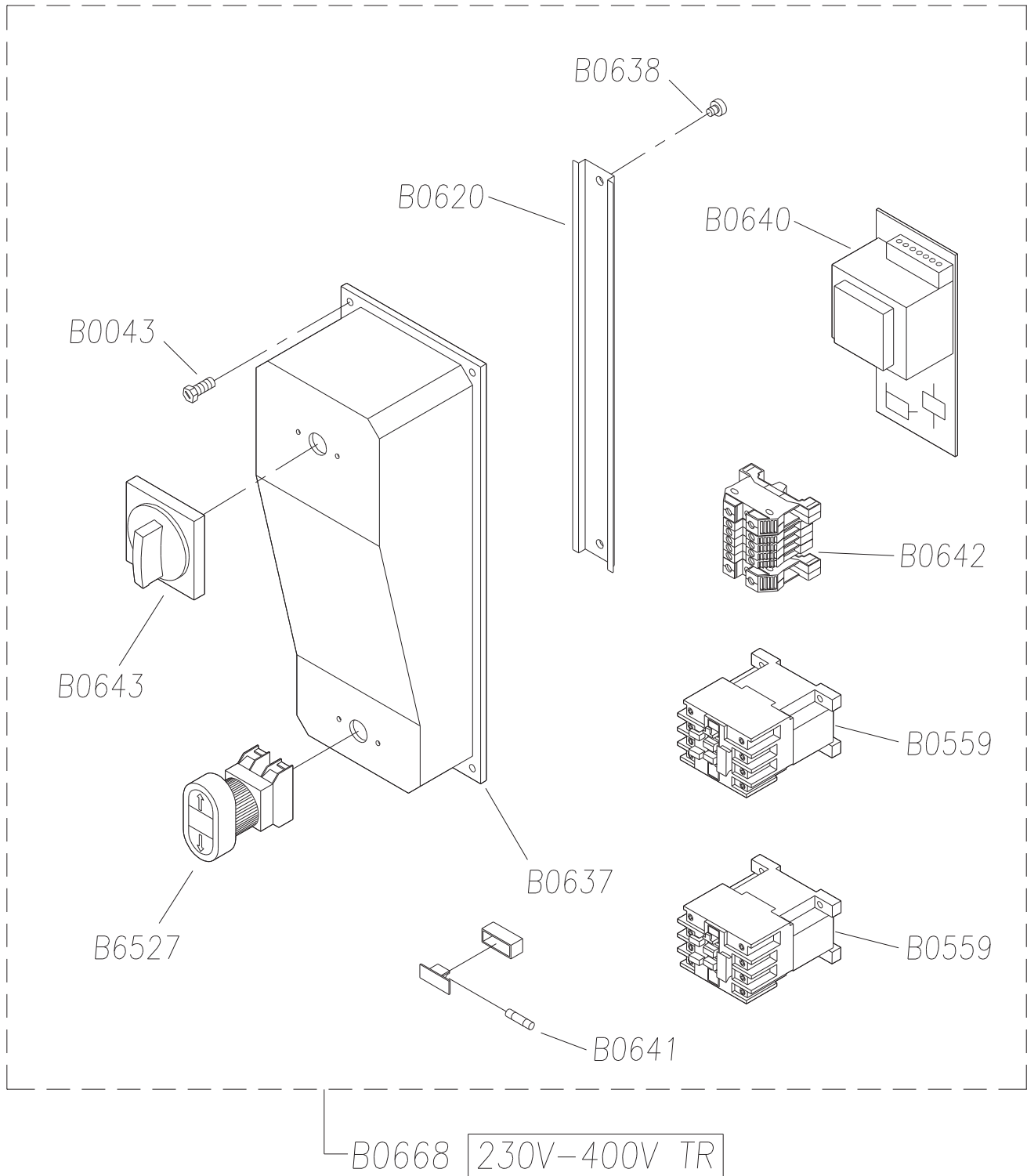
QUADRO ELETTRICO

CONTROL PANEL

SCHALTTAFEL DREHSTROM

COFFRET ÉLECTRIQUE

CUADRO ELECTRICO



Part Code	Sugg	Descrizione	Description	Beschreibung	Description	Denominacion
A0545		RONDELLA P6 6,6X18X1,5) UNI 6593 ZB	WASHER 6 (6,6X18X1,5)	SCHEIBE 6 (6,6X18X1,5)	RONDELLEØ 6 (6,6X18X1,5)	ARANDELA PLANA Ø6 ZINCADA
B0001	*	CINGHIA TRAPEZOIDALE A43	V-BELT A43	KEILRIEMEN A43	COURROIE TRAPÉZOÏDALE A43	CORREA TRAPEZOIDAL A43
B0005	*	PULEGGIA MOTORE Ø 56	MOTOR PULLEY Ø 56	MOTORTRAGSCHEIBE Ø 56	POULIE MOTEUR Ø56	POLEA MOTOR Ø 56
B0007		DADO M8 UNI 5587	NUT M8 UNI 5587	MUTTER M8 UNI 5587	ÉCROU M8 UNI 5587	TUERCA M8 UNI 5587
B0008		KIT DADO BLOCCAGGIO VITE	SCREW BLOCKING NUT KIT	SATZ FÜR SCHRAUBENVERSPERRUNG MUTTER	ENSEMBLE COMPLET ÉCROU SUPÉRIEUR	KIT TUERCA BLOCAJE
B0009		VITE TE M8X70 UNI 5739	SCREW TE M8X70 UNI 5739	SECHSKANTSCHRAUBE M8X70 UNI 5739	VIS TH M8X70 UNI 5739	TORNILLO M8X70 UNI5739
B0012		GHIERA M30X2 ZG	RING NUT M30X2 ZG	NUTMUTTE M30X2 ZG	ÉCROU M30X2 ZG	VIOLA M30X2 ZG
B0013		RONDELLA Ø30X60 UNI 6592	WASHER Ø30X60 UNI 6592	UNTERLEGSSCHEIBE Ø30X60 UNI 6592	RONDELLE Ø30X60 UNI 6592	ARANDELA Ø30X60 UNI 6592
B0014	*	PULEGGIA VITE Ø300	SCREW PULLEY Ø 300	SCHRAUBENTRAGSCHEIBE Ø300	POULIE DE VIS Ø300	TORNILLO POLEA Ø300
B0015		SEEGER I62 UNI 7437	SEEGER I62 UNI 7437	SEEGER I62 UNI 7437	CIRCLIPS I62 UNI 7437	SEEGER I62 UNI 7437
B0016	*	CUSCINETTO 6007 ZZ	BALL BEARING 6007 ZZ	LAGER 6007 ZZ	ROULEMENT 6007 ZZ	COJINETE 6007 ZZ
B0017		DISTANZIALE CUSCINETTI	SPACER	DISTANZSTÜCK	ENTRETOISE	DISTANCIADOR
B0019		CHIAVETTA 8X7X40 UNI 16604	KEY 8X7X40 UNI 16604	KEIL 8X7X40 UNI 16604	CLAVETTE 8X7X40 UNI 16604	CHAVETA 8X7X40
B0020	*	VITE PORTANTE	BEARING SCREW	TRAGENDE SCHRAUBE	VIS SANS FIN	TORNILLO PORTANTE
B0021	*	BOCCOLA CENTRAGGIO CHIOCCIOLA	LEAD SCREW CENTERING BUSH	SCHNECKEZENTRIERBÜCHSE	BAGUE DE CENTRAGE D'ÉCROU	CASQUILLO CENTRADO TORNILLO PATRÓN
B0028		VITE TE M10X30 UNI 5739	SCREW TE M10X30 UNI 5739	SECHSKANTSCHRAUBE M10X30 UNI 5739	VIS TH M10X30 UNI 5739	TORNILLO TE M10X30 ZINCADO
B0029		SUPPORTO CARTER PULEGGIA	MOTOR SUPPORT POST CASING	SUPPORT FÜR TRAGSCHEIBE GEHÄUSE	SUPPORT DE CARTER DE POULIES	SOPORTE CARTER PROTECCIÓN POLEA
B0030		VITE TE M8X16 UNI 5739	SCREW TE M8X16 UNI 5739	SCHRAUBE TE M8X16 UNI 5739	VIS TH M8X16 UNI 5739	TORNILLO TE M8X16
B0031XX		CARTER PULEGGIA	PULLEY CASING	GEHÄUSE TRAGSCHEIBE	CARTER DE POULIES	CÁRTER PROTECCIÓN POLEA
B0032XX		PIASTRA SUPERIORE COMPLETA COLONNA LIBERA	PLATE ASSEMBLY FOR FREE POST	OBERE PLATTE FREIE SÄULE	PLAQUE SUPÉRIEURE COLONNE CÔTÉ SERVICE COMPLÈTE	PLACA SUPERIOR COMPLETA COLUMNA LIBRE
B0033XX		PIASTRA COMPLETA SOSTEGNO MOTORE	PLATE ASSEMBLY FOR MOTOR POST	MOTORHALTERUNGSPLATTE	PLAQUE DE SOUTIEN MOTEUR COMPLÈTE	PLACA COMPLETA SOPORTE MOTOR
B0035		DADO M6 UNI 5587	NUT M6 UNI 5587	MUTTER M6 UNI 5587	ÉCROU M6 UNI 5587	TUERCA ALTA M6 ZINCADA
B0036		ANELLO DI RASAMENTO Ø25X35	SCRAPER WASHER Ø25X35	DICHTUNGSRING Ø25X35	RONDELLE DE CALAGE Ø25X35	ARANDELA Ø25X35
B0043		VITE TCTC M5X16 UNI 7687 Z	SCREW TCTCR M5X16 UNI 7687	SCHRAUBE TCTC M5X16 UNI 7687	VIS TCTC M5X16 UNI 7687	TORNILLO M5X16 UNI 7687
B0044		VITE TSPEI M14X40 UNI 5925	SCREW TSPEI M14X40 UNI 5925	SCHRAUBE TSPEI M14X40 UNI 5925	VIS STHC M14X40 UNI 5925	TORNILLO STEI M14X40 UNI 5925
B0046		SALVAPIEDE BRACCI CORTI	SHORT ARMS FOOT GUARDS	FUßSCHUTZVORRICHTUNG KURZE ARME	CHASSE-PIED COURT	PROTECCIÓN PIES BRAZOS CORTOS
B0047		DADO M14 UNI 5589	NUT M14 UNI 5589	MUTTER M14 UNI 5589	ECROU M14 UNI 5589	TUERCA BAJA M14 ZINCADA
B0048	*	CAVETTO D'ACCIAIO Ø1,8 49 FILI	STEEL CABLE Ø1,8 49 WIRES	STAHLKABEL Ø 1,8 49 DRAHTE	CÂBLE Ø1,8	CABLE DE ACERO Ø1,8 49 HILOS
B0049	*	PATTINO DI SCORRIMENTO	SLIDE PAD	GLEITSCHUHE	PATIN DE GUIDAGE	PATÍN DE DESLIZAMIENTO
B0050		PARAURTI CARRELLO	CARRIAGE BUMPER	SCHLITTENSTOßDÄMPFER	PROTÈGE-PORTIÈRE	PARAGOLPES CARRO

B0051		PERNO FISSAGGIO CHIOCCIOLA	NUT FIXING PIN	SCHNECKE FESTSTELLUNGSSCHAFT	VIS DE MAINTIEN D'ÉCROU	PERNO FIJACIÓN TORNILLO PATRÓN
B0052XX		CARRELLO COLONNA MOTORE	MOTOR POST CARRIAGE	SCHLITTEN TREIBSÄULE	CHARIOT COLONNE DE COMMANDE	CARRO COLUMNA MOTOR
B0055		VITE TSPEI M10X25 UNI 5933	SCREW TSPEI M10X25 UNI5933	SECHSSCHRAUBE MIT INNENSECHSKANT M10X25 UNI 5933	VIS STHC M10X25 UNI 5933	TORNILLO TSPEI M10X25
B0056		RONDELLA Ø10X34 UNI 5714	WASHER Ø10X35 UNI 5714	SCHEIBE Ø10X34 UNI 5714	RONDELLE PLATE Ø19X34 UNI 6592	ARANDELA Ø19 ZINCADA UNI 6592
B0061		ANELLO A26 UNI 7433	RING A26 UNI 7433	GUMMITELLER	DISQUE CAOUTCHOUC	ANILLO A 26 UNI 7433
B0062XX		CARTER COLONNA LIBERA	FREE POST CASING	GEHÄUSE FREIE SÄULE	CARTER COLONNE LIBRE	CÁRTER PROTECCIÓN COLUMNA LIBRE
B0064		PRESTOLA Ø6	WASHER Ø6	UNTERLEGSSCHEIBE Ø 6	RONDELLE Ø 6	ARANDELA Ø6
B0065		VITE TE M10X50 UNI 5739	SCREW TE M10X50 UNI 5739	SCHRAUBE TE M10X50 UNI 5739	VIS TE M10X50 UNI 5739	TORNILLO M10X50 UNI 5739
B0067	*	CHIOCCIOLA PORTANTE	BEARING NUT	TRAGENDE SPIRALSCHRAUBE	ÉCROU PORTEUR	TORNILLO PATRÓN PORTANTE
B0068	*	SPINA Ø8X70	DOWEL PIN Ø8X70	STIFT Ø8X70	GOUPILLE Ø8X70	PASADOR Ø8X70
B0069	*	CHIOCCIOLA DI SICUREZZA	SAFETY NUT	SICHERHEITSSPIRALSCHRAUBE	ÉCROU DE SÉCURITÉ	TORNILLO PATRÓN DE SEGURIDAD
B0070		BUSSOLA GUIDA VITE	SCREW GUIDE BUSHING	SCHRAUBENFÜHRUNGSBUCHSE	BAGUE DE PALIER INFÉRIEUR	CASQUILLO GUÍA TORNILLO
B0072		SEEGER UNI 7437 - 40	SEEGER UNI 7437 - 40	SEEGER UNI 7437 - 40	CIRCLIPS UNI 7437 - 40	SEEGER UNI 7437 - 40
B0073		CHIAVETTA 8X7X20 UNI 16604	KEY 8X7X20 UNI 16604	KEIL 8X7X20 UNI 16604	CLAVETTE 8X7X20 UNI 16604	CHAVETA 8X7X20 UNI 16604
B0074		PIGNONE CATENA	CHAIN PIN	KETTENRITZEL	PIGNON CHAÎNE	PIÑÓN CADENA
B0076		CATENA 1/2" 441 PASSI + GIUNTO	1/2" CHAIN, 441 STEPS + JOINT	KETTE 1/2" 441 TEILUNGEN + VERBINDUNGSGLIED	CHAÎNE 1/2" 441 PAS + JOINT	CADENA 1/2" 441 PASOS + UNIÓN
B0081	*	GUIDA CATENA	CHAIN GUIDE	KETTENFÜHRUNG	GUIDE CHAÎNE	GUIA DE LA CADENA
B0082		VITE TSPTC M6X10 UNI 6109	SCREW TSPTC M6X10 UNI 6109	SCHRAUBE TSPTC M6X10 UNI 6109	VIS TSPTC M6X10 UNI 6109	TORNILLO M6X10 UNI 6109
B0084		VITE TE M10X52 12.9 D	SCREW TE M10X52 12.9 D	SECHSKANTSCHRAUBE M10X52 12.9 D	VIS TE M10X52 12.9 D	TORNILLO M10X52 12.9 D
B0088		MOLLA Ø30 BLOCCAGGIO BRACCI	BLOCKING ARMS Ø30 SPRING	ARMSPERRFEDER Ø30	RESSORT Ø30 POUR BLOCAGE DE BRAS	MUELLE Ø30 BLOCAJE BRAZOS
B0089		PERNO GUIDA RONDELLA CORTO	WASHER GUIDE SHORT PIN	KURZER FÜHRUNGSSCHAFT FÜR SCHEIBE	AXE GUIDE-RONDELLE COURT	PERNO GUÍA ARANDELA
B0092		DADO M16 UNI 5589	NUT M16 UNI 5589	MUTTER M16 UNI 5589	ÉCROU M16 UNI 5589	TUERCA M16 UNI 5589
B0093		DISTANZIALE VITE COLONNA LIBERA	FREE POST SCREW SPACER	DISTANZSTÜCK DER SCHRAUBE FREIE SÄULE	MANCHON SUPÉRIEUR VIS RÉCEPTRICE	DISTANCIADOR TORNILLO COLUMNA LIBRE
B0094		VITE TE M16X40 UNI 5739	SCREW TE M16X40 UNI 5739	SECHSKANTSCHRAUBE M16X40 UNI 5739	VIS TH M10X40 UNI 5739	TORNILLO M16X40 UNI 5739
B0096		MORSETTO CAVETTO A VITE	STEEL CABLE SCREW CLAMP	KLEMME FÜR SCHRAUBENKABEL	SERRE-CÂBLE	TORNILLO FIJACIÓN CABLE
B0097		VITE REGISTRO	ADJUSTING SCREW	REGULIERSCHRAUBE	VIS DE RÉGLAGE DE CÂBLE	TORNILLO DE AJUSTE
B0099XX		CARRELLO COLONNA LIBERA	FREE POST TROLLEY	SCHLITTEN FREIE SÄULE	CHARIOT COLONNE LIBRE	CARRO COLUMNA LIBRE
B0101	*	KIT DISPOSITIVO BLOCCAGGIO BRACCI	ARM LOCKING DEVICE KIT	ARMSPERRVORRICHTUNG SATZ	KIT BLOCAGE DES BRAS	KIT DISPOSITIVO BLOCAJE DE BRAZOS
B0102		MOLLA Ø15 BLOCCAGGIO BRACCI	BLOCKING ARMS Ø15 SPRING	ARMSPERRFEDER Ø15	RESSORT Ø15 POUR BLOCAGE DE BRAS	MUELLE Ø15 BLOCAJE BRAZOS
B0103		PERNO SPINGIMOLLA	SPRING THRUSTING PIN	FEDERSCHIEBEZAPFEN	TIGE DE DÉVERROUILLAGE	PERNO FIJACIÓN RESORTE
B0104		SPINA DENTATA BLOCCAGGIO BRACCI	BLOCKING ARMS DOWEL PIN	ZAHNSTIFT FÜR ARMSPERRVORRICHTUNG	AXE CRANTÉ	CLAVIJA DENTADA BLOCAJE BRAZOS
B0106XX		COLONNA LIBERA	FREE POST	FREIE SÄULE	COLONNE LIBRE	COLUMNA LIBRE

B0111		VITE TE M10X10 UNI 5739	SCREW TE M10X10 UNI 5739	SECHSKANTSCHRAUBE M10X10 UNI 5739	ECROU DE SÉCURITÉ GAUCHE COMPLET	TORNILLO M10X10 UNI 5739
B0118	*	CUSCINETTO 81107	ROLLER BEARING 81107	LAGER 81107	ROULEMENT 81107	COJINETE 81107
B0122		RONDELLA GROWER17X27X3,5 UNI 1751	GROWER Ø17X27X3,5 UNI 1751	GROWER SCHEIBE Ø17X27X3,5 UNI 1751	RONDELLE GROWER Ø17X27X3,5 UNI 1751	ARANDELA GROWER Ø17X27X3,5 UNI 1751
B0123		RONDELLA P. Ø17X30X4 UNI 1734	WASHER Ø17X30X3 UNI 6592	SCHEIBE Ø17X30X3 UNI 6592	RONDELLE PLATE Ø17X30X3 UNI 6592	ARANDELA Ø17X30X3 UNI 6592
B0134		RONDELLA BLOCCAGGIO CHIOCCIOLA	NUT LOCKING WASHER	UNTERLEGSCHNEIBE	RONDELLE	ARANDELA
B0135		DADO BASSO M18 UNI 5589 ZB	NUT M18 UNI 5589	MUTTER M18 UNI 5589	ÉCROU M18 UNI 5589	TUERCA M18 UNI 5589
B0138XX		KIT COLONNA LIBERA COMPLETA	FREE POST ASSEMBLY	SATZ FÜR KOMPLETTE FREIE SÄULE	COLONNE CÔTÉ OPPOSÉ COMPLÈTE	KIT COLUMN LIBRE COMPLETA
B0183XX		KIT COLONNA MOTORE	MOTOR POST ASSEMBLY	VOLLSTÄNDIGES TREIBSÄULENSET	COLONNE CÔTÉ COMMANDES COMPLÈTE	KIT COLUMN MOTOR COMPLETA
B0209		RONDELLA CALETTATA	KEY WASHER	ZAHNSCHNEIBE	RONDELLE CRANTÉE	ARANDELA MUESCADA CE Z
B0216		VITE TE M8X12 UNI 5739	SCREW TE M8X12 UNI 5739	SCHRAUBE M8X12 UNI 5739	VIS TH M8X12 UNI 5739	TORNILLO TE M8X12 UNI5739
B0255XX		BRACCIO CORTO SX 255 SUPER ABB	LEFT SHORT ARM	KURZER ARM RS	BRAS COURT GAUCHE	BRAZO CORTO
B0256XX		BRACCIO CORTO DX 255 SUPER ABB	RIGHT SHORT ARM	KURZER ARM RS	BRAS COURT DROIT	BRAZO CORTO
B0541XX	*	MOT.230-400/50T 4.5 HP B14 SP.NE	ELECTRIC MOTOR 230-400/50T 4.5 HP B14 SP.NE	ELEKTRO-MOTOR 230-400/50T 4.5 HP B14 SP.NE	MOTEUR ÉLECTRIQUE 230-400/50T 4.5 HP B14 SP.NE	MOTOR ELÉCTRICO 230-400/50T 4.5 HP B14 SP.NE
B0542		RACCORDO DIR. PG16 NYLON	CONNECTION PG 16	RICHTER VERBINDUNG	PRESSE-ÉTOUPE DROIT PG16	UNION RECTA PG 16
B0559		TELERUT.230V 3TF3211-OAC2	CONTACTOR 230V 3TF3211-OAC2	FERNSCHALTER 230V 3TF3211-OAC2	TÉLÉRUPTEUR 230V 3TF3211-OAC2	CONTACTOR 230V 3TF3211-OAC2
B0571XX		BASAMENTO	BASE	GRUNDLAGE	CHÂSSIS	BASE
B0572XX		PEDANA	PLATFORM	AUFNAHMEPLATTFORM	PLATE-FORME	PLATAFORMA
B0612		SALVAPIEDI BRACCIO LUNGO	LONG ARMS FOOT GUARDS	FUßSCHUTZVORRICHTUNG LANGE ARME	CHASSE-PIED LONG	PROTECCIÓN PIES
B0620		BARRA OMEGA CASSETTA	ELECTRIC BOX SUPPORT	WINKELSTAB KASTE	SUPPORT COFFRET ÉLECTRIQUE	PLACA CAJA ELÉCTRICA
B0630	*	FINECORSALITA	ASCENT LIMIT SWITCH	ENDSCHALTER AUFSTIEG	CONTACT FIN DE COURSE	FINAL DE CARRERA SUBIDA
B0631	*	FINECORSADISCESA	DESCENT LIMIT SWITCH	ABSTIEGSENDSCHALTER	FIN DE COURSE DE DESCENTE	FINAL DE CARRERA BAJADA
B0634XX		COLONNA MOTORE	MOTOR POST	TREIBSÄULE	COLONNE CÔTÉ COMMANDE	COLUMN MOTOR
B0636		DADO BASSO M24X2	NUT M24X2	MUTTER M24X2	ÉCROU M24X2	TUERCA M24X2
B0637		CASSETTA PVC 255 NERA	ELECTRIC BOX PVC	KASTEN PVC	COFFRET PVC	CAJA ELÉCTRICA PVC
B0638		VITE TCTC M6X6 UNI 6107 ZB	SCREW M6X6 UNI 6107 ZB	SCRAUBE M6X6 UNI 6107 ZB	VIS M6X6 UNI 6107 ZB	TORNILLO M6X6 UNI 6107 ZB
B0640	*	SCHEDA ELETTR.EK68+TRASF. 15VA 0-230-400/0-24	ELECTRIC BOARD EK68+TRANSFORMER 15VA 0-230-400/0-24	ELEKTRONIK STEUERKARTE EK68+TRANSFORMER 15VA 0-230-400/0-24	PLATINE ÉLECTRO. EK68+TRANSFORMATEUR 15VA 0-230-400/0-24	PLACA ELCTRO. EK68+TRANSFORMADOR 15VA 0-230-400/0-24
B0641	*	FUSIBILE RITADATO 5X20 1A	FUSE 5X20 1A	SCHMELZSICHERUNG 5X20 1A	FUSIBLE 5X20 1A	FUSIBILE 5X20 1A
B0642		MORSETTIERA TR COMPL.PVC	3PHASE BOX BOARD	KOMPLETTER 3-PH. KLEMMENBRETT	BOÎTE À BORNES 3PH	TABLERO DE BORNES TR
B0643		INTERRUTTORE GENERALE 230/400	MASTER SWITCH 230/400	SCHALTER 230/400	INTERRUPTEUR GÉNÉRAL	INTERRUPTOR GENERAL
B0668		QUADRO/T 230/400 PVC	ELECTRIC BOX ASSEMBLY 230/400 PVC	KASTEN 230/400 PVC	COFFRET ÉLECTRIQUE 230/400 PVC	CAJA ELÉCTRICA 230/400 PVC
B0715		CAPPELOTTO BLOCCAGGIO BRACCI	ARMS LOCKING CAP	ARMENVERSERRUNG DECKEL	COUPELLE DU F120	CASQUETE BLOCAJE BRAZOS
B0962		KIT VASCHETTA LUBRIFICAZIONE	LUBRICATOR KIT	ÖLERSSET	KIT LUBRIFICATEUR	KIT LUBRICADOR
B1004		PIATTELLO COMPLETO 2 COLONNE	KIT PAD	RING A26 UNI 7433	JONC A26 UNI 7433	PLATILLO COMPLETO

B1005		PIATTELLO PORTA DISCO	PAD SUPPORT	KOMPLETTER KURZEN TELLER	KIT PLATEAU	PLATILLO PORTADISCO
B1006		BOCCOLA PORTA PIATTELLO	PAD ADJUSTMENT WASHER	PLATTEBEHALTTELLER	SUPPORT PLATEAU	CASQUILLO
B1007	*	DISCO GOMMA D 122	RUBBER PAD	BUECHSE	RONDELLE REGLAGE PLATEAU	DISCO GOMA
B1027		KIT MICROINTERRUTTORE SIC.	SAFETY MICROSWITCH KIT	SICHERHEITSENDSCHALTER SATZ	ENSEMBLE CONTACT DE SÉCURITÉ COMPLET	KIT MICROINTERRUPTOR DE SEGURIDAD
B1114		VITE TCCE M5X25 UNI 5931 ZB	SCREW	SCHRAUBE	VIS	TORNILLO
B1148XX		BRACCIO LUNGO SX 255-301A AN.S	LEFT LONG ARM	LANGER ARM LINKS	BRAS LONG GAUCHE	BRAZO LARGO IZQUIERDO
B1149XX		BRACCIO LUNGO DX 255-301A AN.S	RIGHT LONG ARM	LANGER ARM RECHTS	BRAS LONG DROIT	BRAZO LARGO DERECHO
B1223		KIT TENDINA 251-255-300S	PROTECTION KIT	SET SCHUTZROLLO	ENSEMBLE PROTECTION	KIT PROTECCIÓN
B6527		PULSANTE DOPPIO+ELEMENTO DI CONTATTO	TWIN PUSH BUTTON WITH CONTACT	DOPPLER KNOPF+KONTAKTGEBER TYP ERSCE 50052+52080	POUSSOIR DOUBLE ERSCE 50052+52080	PULSADOR DOBLE CON CONTACTO TIPO ERSCE 50052+52080
C0039		RONDELLA Ø5 ZINCATA	WASHER Ø5X10 UNI 6592	SCHEIBE Ø5X10 UNI 6592	RONDELLE PLATE Ø5X10 UNI 6592	ARANDELA Ø5 ZINCADA
C0051		TUBO RILSAN Ø4/6	RYLSAN HOSEØ4/6	SCHLAUCH 6X4	TUYAU RILSAN D.6X4	TUBO RILSAN Ø6X4
C0061		VITE TE M8X10 UNI 5739	SCREW TE M8X10 UNI 5739	SCHRAUBE TE M8X10 UNI 5739	VIS TH M8X10 UNI 5739	TORNILLO
C0062		RONDELLA Ø10,5X21 UNI 6592	WASHER Ø10,5X21	SCHEIBE Ø10,5X21UNI 6592	RONDELLE Ø10,5X21	ARANDELA PLANA Ø10 5X21
C0114		DADO BASSO M8 UNI 5589 ZB	NUT M8 UNI 5589	FLACHE MUTTER M8 UNI 5589	ECROU BAS M8 UNI 5589	TUERCA BAJA M8 ZINCADA
C0120		RONDELLA Ø9X24 UNI 6593	WASHER Ø9X24 UNI 6593	SCHEIBE Ø9X24 UNI 6593	RONDELLE Ø8X24 UNI 6593	ARANDELA PLANA Ø8X24
C0617		RONDELLA Ø6,4X12,5 UNI 6592	WASHER Ø6,4X12,5 UNI 6592	SCHEIBE Ø6,4X12,5 UNI 6592	RONDELLE Ø6,4X12,5 UNI 6592	ARANDELA Ø6,4X12,5 UNI6592
C0661		DADO M5 UNI 5587	NUT M5 UNI 5587	MUTTER M5 UNI 5587	ECROU HAUT M5 UNI 5587	TUERCA M5 UNI 5587
Z_RICAMBI		* = RICAMBI CONSIGLIATI	* = RECOMMENDED SPARE PARTS	* = EMPFOHLENE E-TEILE	* = PIECES DE RECHANGE CONSEILLEES	* = REPUESTOS ACONSEJAIOS



Dichiarazione di conformità - Declaration of Conformity
Konformitätserklärung - Déclaration de conformité
Declaración de conformidad - Overensstemmelseserklæring
Samsverserklæring - Överensstämmande intyg
EG-Conformiteitsverklaring



OMA S.p.A.

Via dell' Artigianato, 64 36045 LONIGO (Vicenza) Italy
Tel.++/+444/436199 - Fax ++/+444/436208

con la presente dichiariamo che il ponte sollevatore modello
déclare par la presente que le pont elevateur modèle
hereby we declare that the lift model
hiermit erklären wir, daß Die Hebebühne Modell
por la presente declara, que l'elevador modelo
Vi erklærer hermed, at autoløfter model
Vi erklærer herved, at løftebuk model
Vi förklarar härmed att billyft model
verklaren hiermee, dat

503

I

è stato costruito in conformità alle normative 73/23 CEE - 89/336 CEE - 98/37/CE e EN1493

F

a été construite en conformité avec les normes 73/23 CEE - 89/336 CEE - 98/37/CE et EN1493

GB

was manufactured in conformity with the normes 73/23 CEE - 89/336 CEE - 98/37/CE and EN1493

D

in Übereinstimmung mit den Richtlinien 73/23 CEE - 89/336 CEE - 98/37/CE und EN1493

E

ha sido fabricado según las disposiciones 73/23 CEE - 89/336 CEE - 98/37/CE y EN1493

DK

er fremstillet i overensstemmelse med bestemmelserne i 73/23 EØF - 89/336 EØF - 98/37/EØF - EN1493

N

ble produsert i samsvar med direktivene 73/23 CEE - 89/336 CEE - 98/37/CE - EN1493

S

är framställt i överensstämmelse med bestämmelser i RÅDETS DIREKTIV 73/23 EG - 89/336 EG - 98/37/EG - EN1493

NL

waarop deze verklaring betrekking heeft, voldoet aan de voorschriften van richtlijn 73/23/EEG en 89/336 EEG en 98/37 EEG en EN1493 de daaropvolgende veranderingen en aanvullingen.

Ente certificatore - Organisme cetrificateur
Certification institute - Prüfsinstitut

Registrazione Nr. - Enregistrement N°
Registered No. - Registrier Nr.

CE0044 TÜV

04-205-0243/98

Lonigo 23/05/06

ing. Carlo Cordonatto