

RAV212 N

CATALOGO RICAMBI
SPARE PARTS CATALOGUE
ERSATZTEILVERZEICHNIS
CATALOGUE PIECES DE RECHANGE
CATÁLOGO DE RECAMBIOS

0525-R003-1



Manuale valido per i
seguenti modelli:

RAV212 N

Redatto da ESSEBI (Bologna)

COMPOSIZIONE	COMPOSITION	ZUSAMMENSETZUNG	COMPOSITION	COMPOSICIÓN
42 pagine (copertine comprese)	42 pages (including cover pages)	42 Seiten (inkl. Deckblätter)	42 pages (pages de la couverture incluses)	42 páginas (incluidas las portadas)
5 pagine numerate	5 numbered pages	5 numerierte Seiten	5 pages numérotées	5 páginas numeradas
1 pagine in bianco	1 blank page	1 leere Seite	1 page blanche	1 página en blanco
17 tabelle	17 tables	17 Tabellen	17 tableaux	17 tablas
17 tavole ricambi	17 spare parts tables	17 Ersatzteiltabellen	17 planches des pièces de rechange	17 tablas repuestos

- Per eventuali chiarimenti interpellare il più vicino rivenditore oppure rivolgersi direttamente a:
- For any further information please contact your local dealer or call:
- Im Zweifelsfall oder bei Rückfragen wenden Sie sich bitte an den nächsten Wiederverkäufer oder direkt an:
- Pour tout renseignement complémentaire s'adresser au revendeur le plus proche ou directement à:
- En caso de dudas, para eventuales aclaraciones, póngase en contacto con el distribuidor más próximo o diríjase directamente a:

RAVAGLIOLI S.p.A. - After Sales Service - Via 1° Maggio 3 - 40044 Pontecchio Marconi - Bologna - Italy
Phone + 39 (051) 6781511 - Telex 510697 RAV I - Fax + 39 (051) 846349



COME ORDINARE UN PEZZO DI RICAMBIO

Per ordinare un pezzo di ricambio occorre fornire al rivenditore autorizzato il **n° di codice** corrispondente, che deve essere ricavato consultando la tavola relativa posta all'interno del manuale ricambi.

La **tavola** (identificata da n° e indice di revisione) deve essere selezionata consultando l'**Indice delle tavole** posto all'inizio del manuale ricambi.

A tale scopo occorre conoscere:

- il **modello** ed il **n° di matricola** della macchina cui il ricambio è destinato (riportati negli appositi campi sulla **targhetta matricola**)
- il gruppo funzionale di cui fa parte il pezzo (facendo riferimento all'**Indice figurato** posto all'interno del manuale ricambi).

HOW TO ORDER SPARE PARTS

When ordering spare parts, please always indicate the relevant **part number** to the authorised dealer. The number is to be found in the relevant table in the Spare Parts manual.

The **table** (identified by a number and a revision index) must be selected among the ones in the **tables summary** at the beginning of the spare parts manual.

In order to choose the appropriate table, you must know the following:

- **Machine model and serial number (indicated on the serial number plate).**
- **Functional unit to which the part belongs (please refer to the detailed view in the spare parts manual).**

ATTENZIONE!

Ai fini di una corretta gestione dei rischi residui sono ricollocati sulla macchina pittogrammi per il rilievo di quelle zone suscettibili di rischio in fase operativa.

Queste indicazioni sono fornite su etichette autoadesive

che recano un proprio codice di identificazione.

Importante: nel caso in cui le etichette venissero smarrite o diventassero illeggibili si prega di ordinarle alla casa costruttrice e ricollocarle secondo lo schema riportato (Tab. 8).

WARNING!

For a correct handling of residual risks, pictograms are located on the machine to show the areas subject to risk during operation. These indications are supplied on self-sticking labels bearing an identification code.

Important: should the labels be lost or become illegible, please order replacements from the manufacturer and attach them as shown in the diagram (Tab. 8).

ACHTUNG!

Für eine korrekte Verhaltensweise bei den noch bestehenden Risiken zeigen Bilderschriftzeichen auf der Ausrüstung an, welche Zonen während des Betriebs Gefahrenquellen darstellen könnten. Diese Hinweise finden Sie auf Selbstklebeetiketten, die über eine eigene

Identifikationscode verfügen.

Wichtig: Bei Verlust oder Unleserlichkeit der Etiketten bestellen Sie diese bitte bei der Herstellerfirma und bringen sie gemäss dem oben aufgeführten Schema an (Tab. 8).

ATTENTION!

Pour assurer une gestion correcte des risques résiduels, des pictogrammes sont appliqués sur la machine pour signaler les zones susceptibles de risque en phase de fonctionnement.

Ces informations sont fournies sur des étiquettes

autocollantes qui portent chacune un code d'identification.

Important: en cas de perte des étiquettes ou si elles deviennent illisibles, les commander chez le fabricant directement et les appliquer sur la machine en suivant le schéma (Tab. 8).

¡ATENCIÓN!

Con el fin de una correcta gestión de los riesgos residuos, están colocados en la máquina pitogramas para el relieve de las zonas suceptibles de riesgo en fase operativa.

Estas indicaciones se abastecen en etiquetas autoadhesivas que tienen un propio código de

identificación.

Importante: en el caso que las etiquetas se perdieran o se volvieran invisibles se ruega pedir las a la casa constructora y volverlas a colocar según el esquema indicado (Tab. 8).

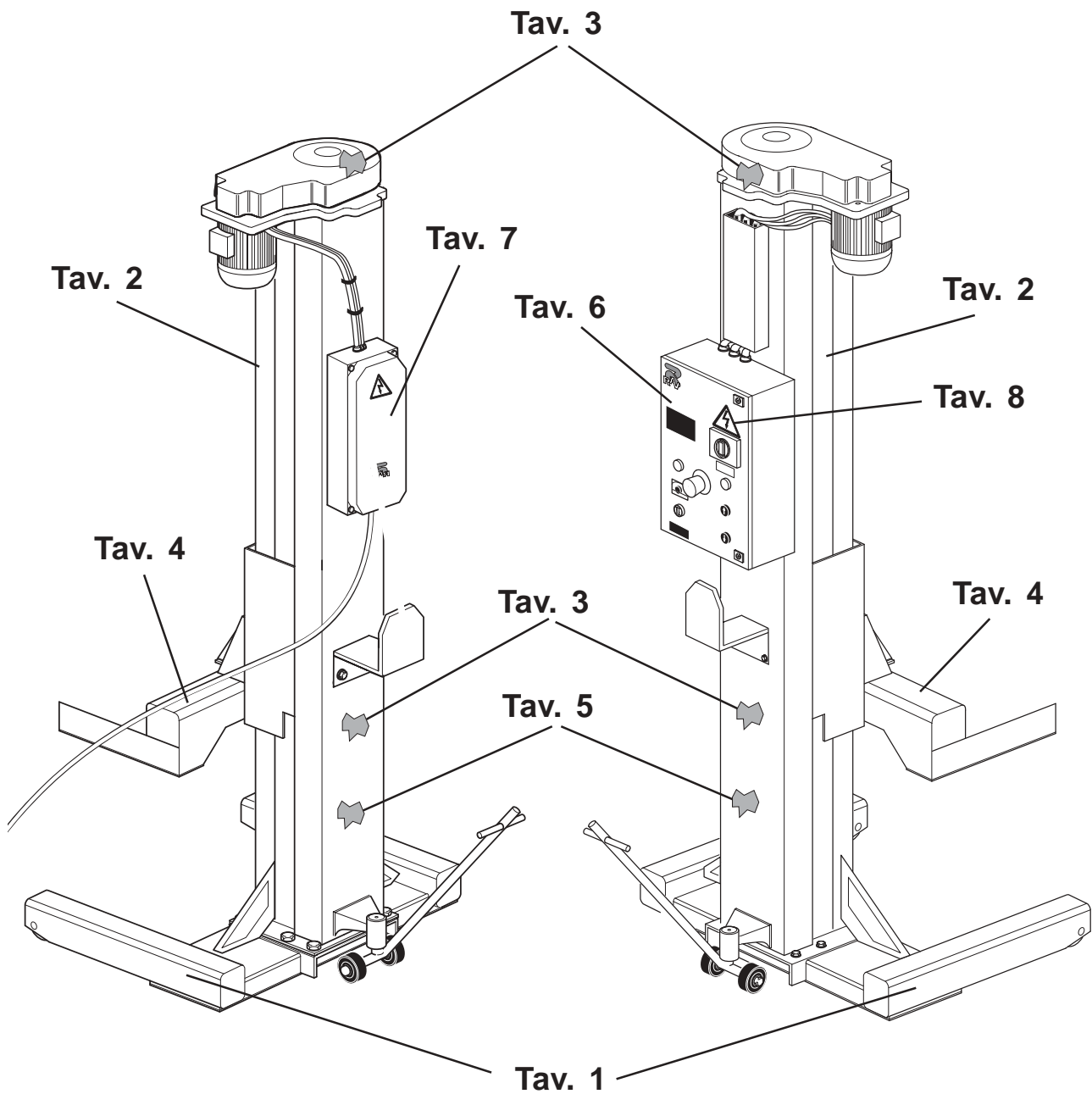


INDICE FIGURATO

La consultazione dell'indice figurato e dell'indice delle tavole qui di seguito riportato, permette una rapida individuazione dei principali gruppi che costituiscono le macchine e delle relative tavole per l'ordinazione delle parti di ricambio.

ILLUSTRATED SUMMARY

The figure and the following summary allow quick identification of machine main units and relevant tables for ordering spare parts.



INDICE DELLE TAVOLE - INDEX OF SPARE PARTS TABLES

GRUPPO BASE BASE GROUP			VALIDA PER I MODELLI APPLY TO MODELS			
N° tavola / Indice modifica Table no./ Change index	Data ultimo aggiornamento Latest revision made on	N° modifica tecnica Technical change no.	RAV 212 N	.	.	.
			Matricola da cui è valida la tavola: Starting from serial no.:			
1/0	06/02	/	001	.	.	.
.
.
.
.
.

GRUPPO COLONNA COLUMN GROUP			VALIDA PER I MODELLI APPLY TO MODELS			
N° tavola / Indice modifica Table no./ Change index	Data ultimo aggiornamento Latest revision made on	N° modifica tecnica Technical change no.	RAV 212 N	.	.	.
			Matricola da cui è valida la tavola: Starting from serial no.:			
2/0	11/01	/	001	.	.	.
2/1	06/02	4825	001	.	.	.
2/2	12/02	4940	001	.	.	.
.
.
.
.

GRUPPO TRASMISSIONE TRANSMISSION GROUP			VALIDA PER I MODELLI APPLY TO MODELS			
N° tavola / Indice modifica Table no./ Change index	Data ultimo aggiornamento Latest revision made on	N° modifica tecnica Technical change no.	RAV 212 N	.	.	.
			Matricola da cui è valida la tavola: Starting from serial no.:			
3/0	06/02	/	001	.	.	.
3/1	06/04	5327	00155	.	.	.
3/2	03/06	5595
.
.
.
.

GRUPPO CARRELLO CARRIAGE GROUP			VALIDA PER I MODELLI APPLY TO MODELS			
N° tavola / Indice modifica Table no./ Change index	Data ultimo aggiornamento Latest revision made on	N° modifica tecnica Technical change no.	RAV 212 N	.	.	.
			Matricola da cui è valida la tavola: Starting from serial no.:			
4/0	11/01	/	001	.	.	.
4/1	06/04	5327	00155	.	.	.
4/2	03/05	5273	00142	.	.	.
.
.
.
.

INDICE DELLE TAVOLE - INDEX OF SPARE PARTS TABLES

GRUPPO COLONNA FRENO BRAKE COLUMN GROUP			VALIDA PER I MODELLI APPLY TO MODELS			
N° tavola / Indice modifica Table no./ Change index	Data ultimo aggiornamento Latest revision made on	N° modifica tecnica Technical change no.	RAV 212 N	.	.	.
			Matricola da cui è valida la tavola: Starting from serial no.:			
5/0	06/02	/	001	.	.	.
.
.
.
.
.

IMPIANTO COLONNA PRINCIPALE MAIN COLUMN SYSTEM			VALIDA PER I MODELLI APPLY TO MODELS			
N° tavola / Indice modifica Table no./ Change index	Data ultimo aggiornamento Latest revision made on	N° modifica tecnica Technical change no.	RAV 212 N	.	.	.
			Matricola da cui è valida la tavola: Starting from serial no.:			
6/0 - 6/0BIS	11/01	/	001	.	.	.
6/1 - 6/1BIS	06/06	EM2371	200	.	.	.
.
.
.
.

IMPIANTO COLONNA SATELLITE SECONDARY COLUMN SYSTEM			VALIDA PER I MODELLI APPLY TO MODELS			
N° tavola / Indice modifica Table no./ Change index	Data ultimo aggiornamento Latest revision made on	N° modifica tecnica Technical change no.	RAV 212 N	.	.	.
			Matricola da cui è valida la tavola: Starting from serial no.:			
7/0	11/01	/	001	.	.	.
7/1	06/06	EM2371	200	.	.	.
.
.
.
.

ADESIVI E DISPOSITIVI SEGNAL. DI PERICOLO TABLE FOR LABELS AND DANGER WARNING DEVICES			VALIDA PER I MODELLI APPLY TO MODELS			
N° tavola / Indice modifica Table no./ Change index	Data ultimo aggiornamento Latest revision made on	N° modifica tecnica Technical change no.	RAV 212 N	.	.	.
			Matricola da cui è valida la tavola: Starting from serial no.:			
8/0	11/01	/	001	.	.	.
.
.
.
.
.



Denominazione tavola - Table definition

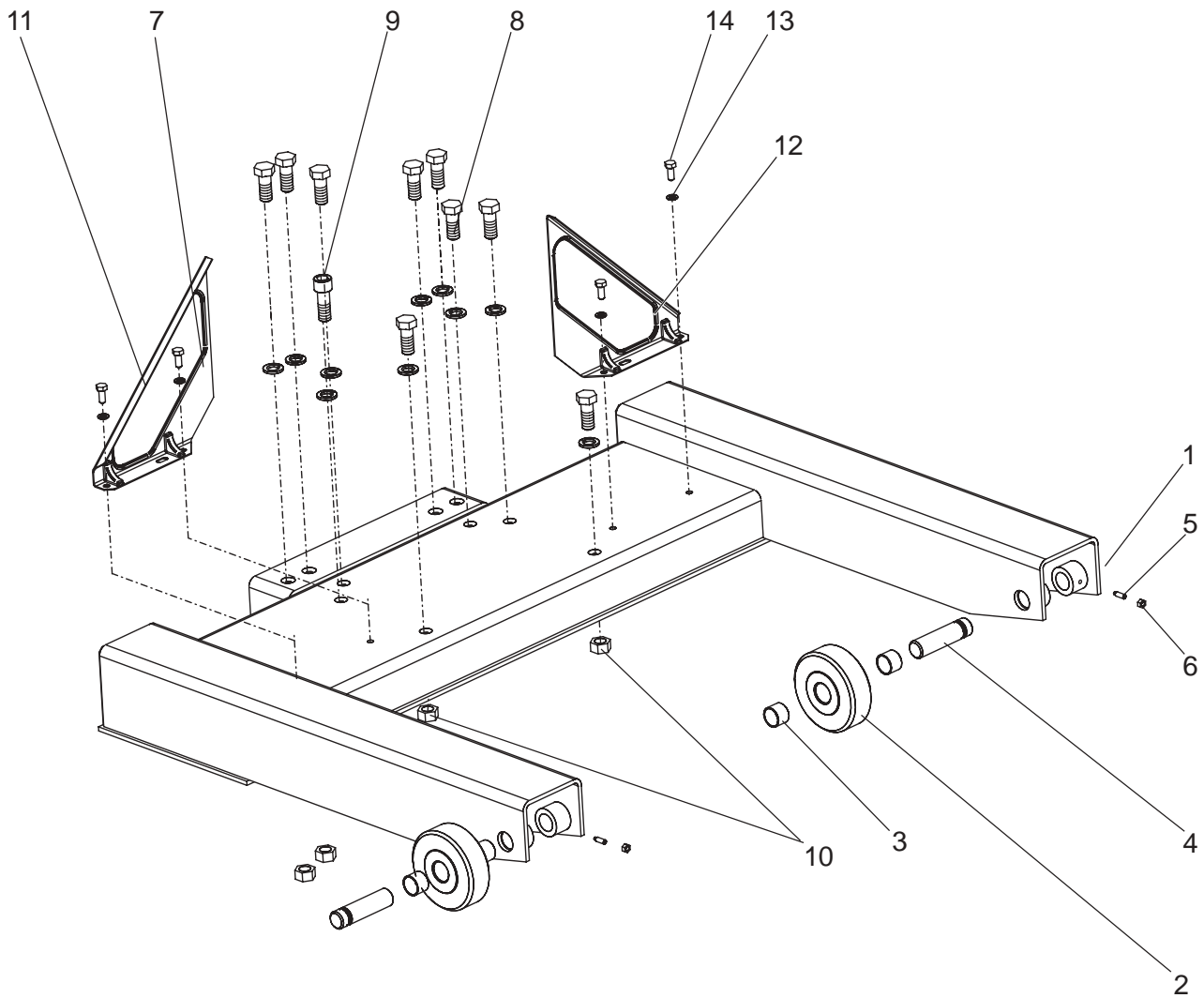
**GRUPPO BASE
BASE GROUP**


Valida per i modelli - Apply to models

RAV212 N

N°tavola / Indice di modifica
Table no. / Change index

1/0



	Denominazione tavola - Table definition	Valida per i modelli - Apply to models	N°tavola / Indice di modifica Table no. / Change index
	GRUPPO BASE BASE GROUP	RAV212 N	1/0

RIF. REF	CODICE CODE	DESCRIZIONE DESCRIPTION		APPLICAZIONE APPLICATION
1	052510020	INS. BASE	BASE UNIT	TUTTI I MODELLI - ALL MODELS (*)
2	052510030	RUOTA PORTANTE	MAIN WHEEL	
3	630014	BOCCOLA	BUSH	
4	052319170	PERNO	PIN	
5	211019	VITE STEI M6x16	SCREW	
6	224007	DADO M6	NUT	
7	238020	RONDELLA ELASTICA D.17	WASHER	
8	256181	VITE M16x40	SCREW	
9	206333	VITE TCEI M16x45	SCREW	
10	224018	DADO M16	NUT	
11	046480192	SALVAPIEDI DS	RIGHT FOOT PROTECTION	
12	046480182	SALVAPIEDI SN	LEFT FOOT PROTECTION	
13	238006	RONDELLA ELASTICA D. 8,4	WASHER	
14	203035	VITE TE M8x20	SCREW	

06/02

(*) Vedi intestazione: "Valida per i modelli" - See: "Apply to models"



Denominazione tavola - Table definition

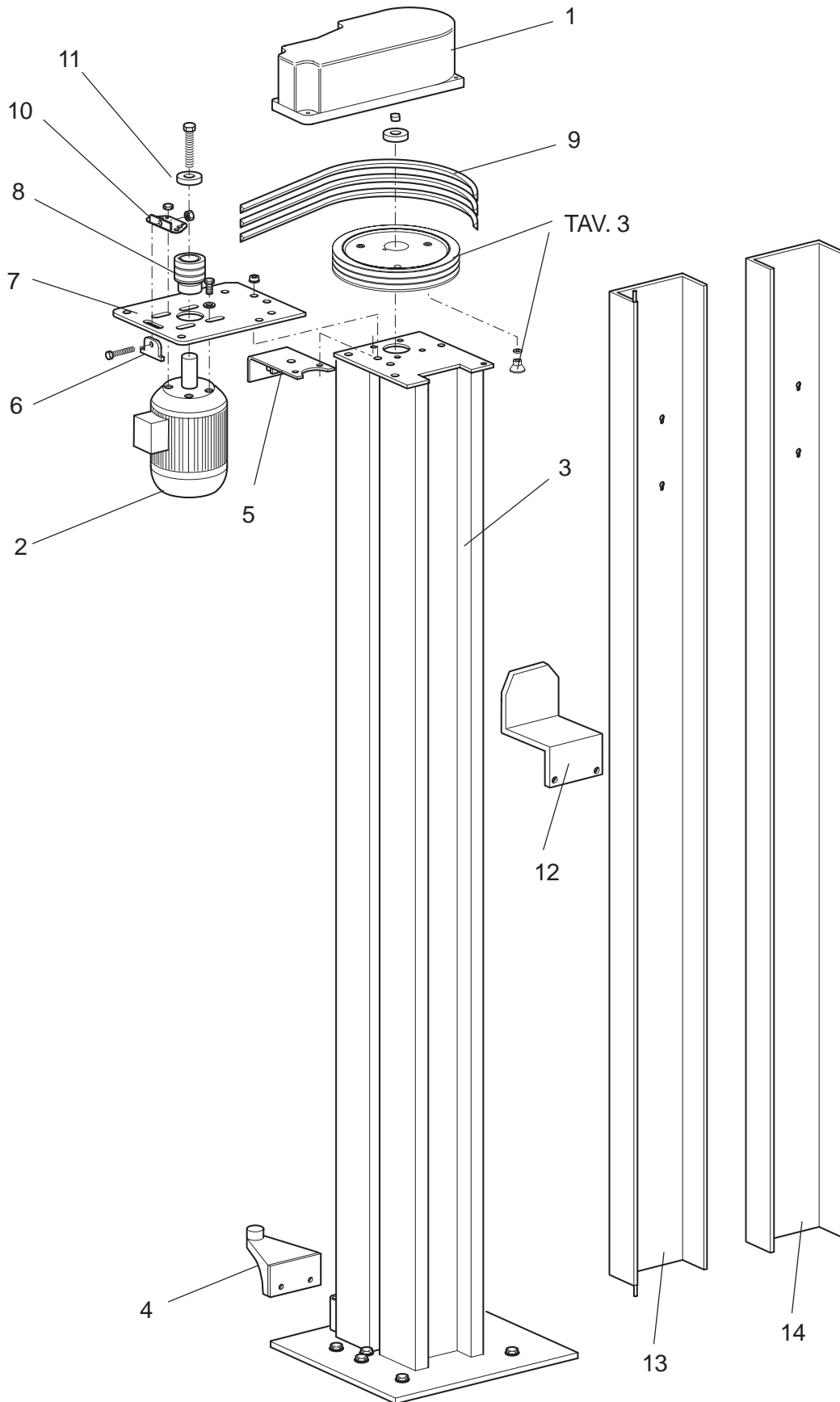
**GRUPPO COLONNA
COLUMN GROUP**


Valida per i modelli - Apply to models

RAV212 N

N°tavola / Indice di modifica
Table no. / Change index

2/0



	Denominazione tavola - Table definition	Valida per i modelli - Apply to models	N°tavola / Indice di modifica Table no. / Change index
	GRUPPO COLONNA COLUMN GROUP	RAV212 N	2/0

RIF. REF	CODICE CODE	DESCRIZIONE DESCRIPTION		APPLICAZIONE APPLICATION
1	052519050	CARTER PULEGGE	CARTER	TUTTI I MODELLI - ALL MODELS (*)
2	900000251	MOTORE 230/400 3,5KW MEC 90	MOTOR	
3	052510110	INS. COLONNA	COLUMN UNIT	
4	052580030	INS. ATTACCO TRANSPALLET	TRANSPALLET COUPLING	
5	052513100	INS. SUPP. CARTER	CARTER SUPPORT UNIT	
6	052519040	AGGANCIO TENDITORE	TIGHTENER COUPLING	
7	052519080	SUPPORTO MOTORE	SUPPORT	
8	052518300	PULEGGIA	PULLEY	
9	412033	CINGHIA	BELT	
10	047119070	TENDITORE	TIGHTENER	
11	10600124	RONDELLA	WASHER	
12	0523806100	REGGICAVO	CABLE SUPPORT	
13	052513111	INS. CARTER COL. COMANDO	CARTER UNIT	
14	052513041	CARTER COLONNA SATELLITE	CARTER	



Denominazione tavola - Table definition

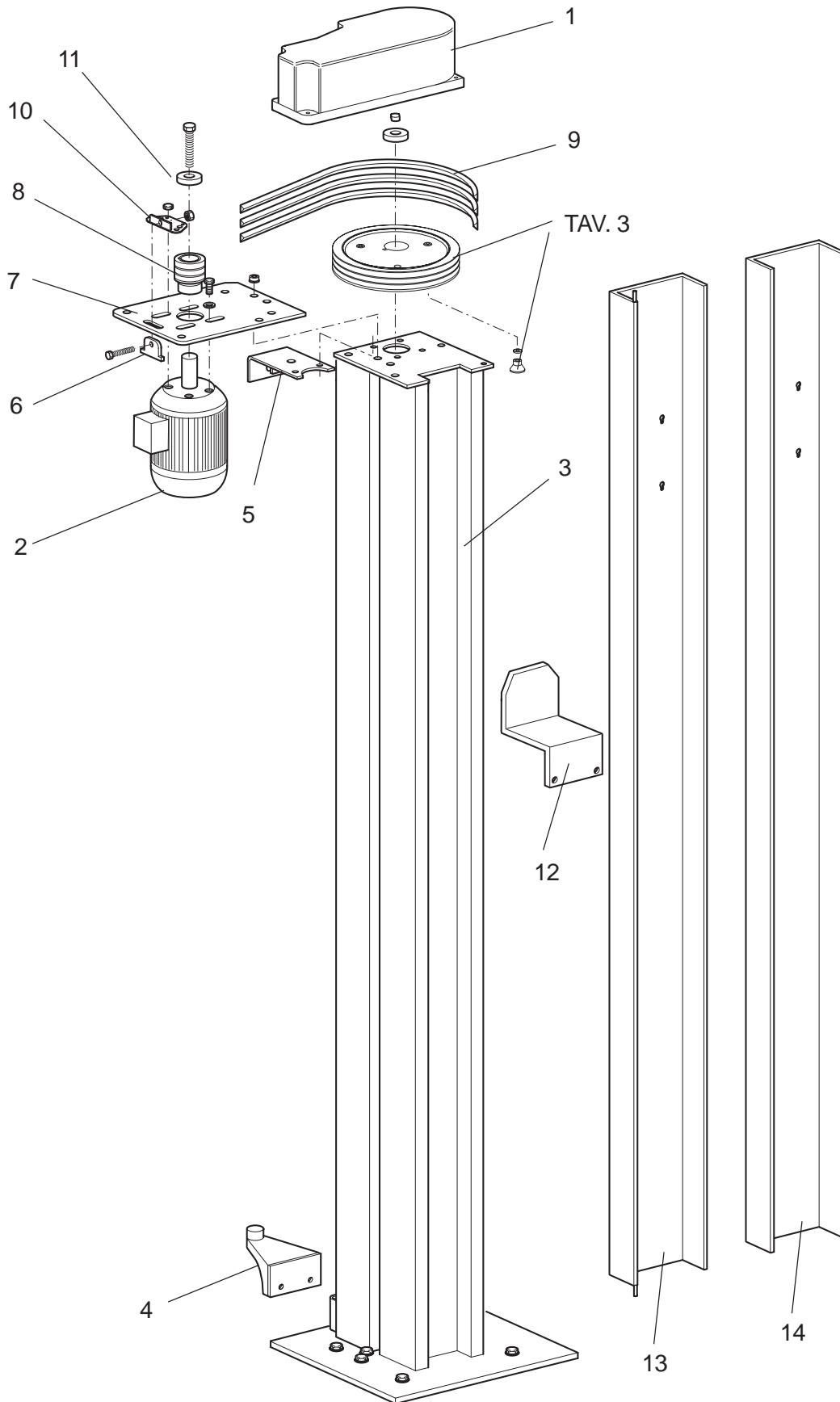
**GRUPPO COLONNA
COLUMN GROUP**


Valida per i modelli - Apply to models

RAV212 N

N°tavola / Indice di modifica
Table no. / Change index

2/1



	Denominazione tavola - Table definition	Valida per i modelli - Apply to models	N°tavola / Indice di modifica Table no. / Change index
	GRUPPO COLONNA COLUMN GROUP	RAV212 N	2/1

RIF. REF	CODICE CODE	DESCRIZIONE DESCRIPTION		APPLICAZIONE APPLICATION
1	052519050	CARTER PULEGGE	CARTER	TUTTI I MODELLI - ALL MODELS (*)
2	900000730	MOTORE 230/400 3 KW MEC 90	MOTOR	
3	052510110	INS. COLONNA	COLUMN UNIT	
4	052580030	INS. ATTACCO TRANSPALLET	TRANSPALLET COUPLING	
5	052513100	INS. SUPP. CARTER	CARTER SUPPORT UNIT	
6	052519040	AGGANCIO TENDITORE	TIGHTENER COUPLING	
7	052519080	SUPPORTO MOTORE	SUPPORT	
8	052518300	PULEGGIA	PULLEY	
9	412033	CINGHIA	BELT	
10	047119070	TENDITORE	TIGHTENER	
11	10600124	RONDELLA	WASHER	
12	052380610	REGGICAVO	CABLE SUPPORT	
13	052513111	INS. CARTER COL. COMANDO	CARTER UNIT	
14	052513041	CARTER COLONNA SATELLITE	CARTER	

06/02

(*) Vedi intestazione: "Valida per i modelli" - See: "Apply to models"



Denominazione tavola - Table definition

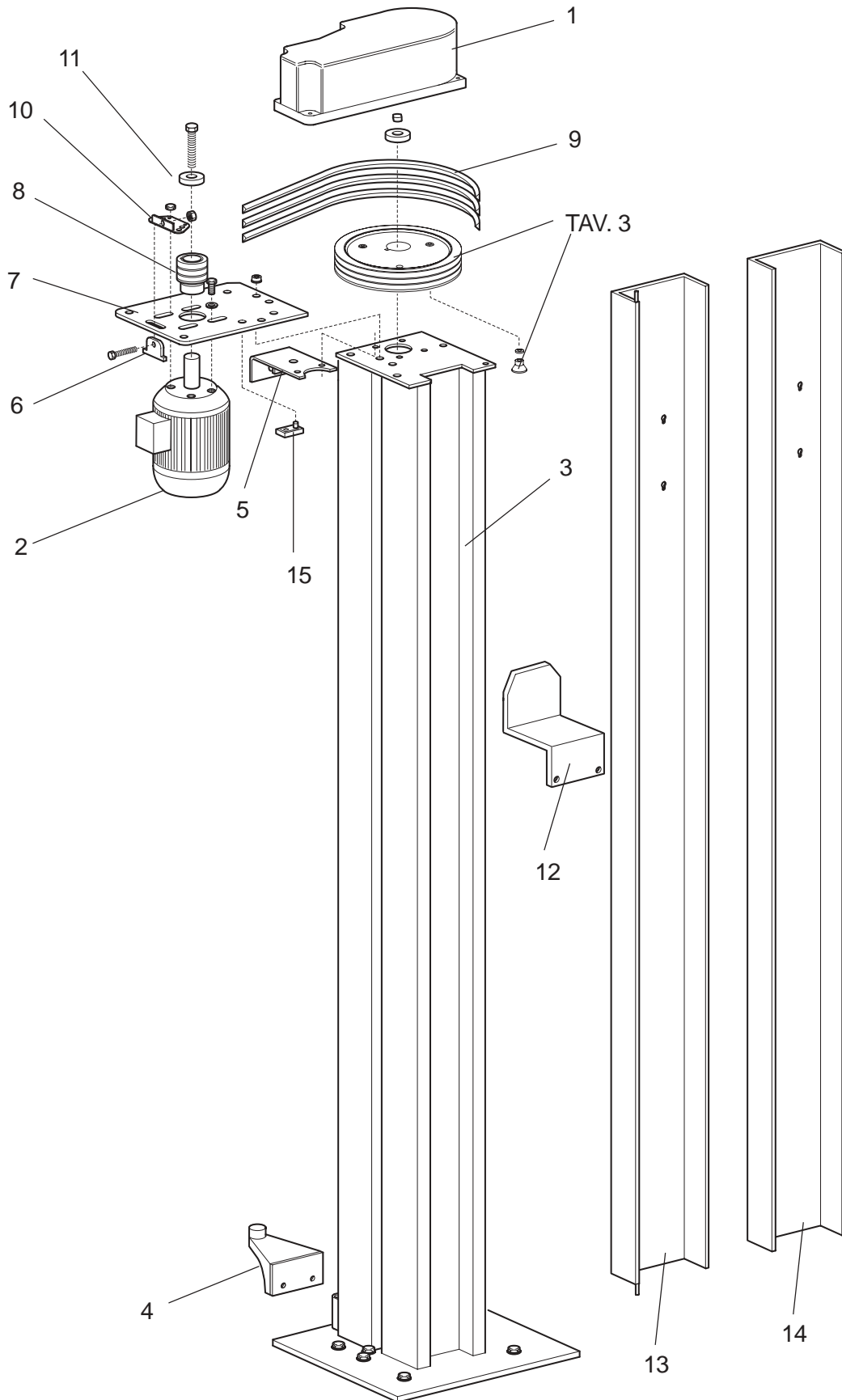
**GRUPPO COLONNA
COLUMN GROUP**


Valida per i modelli - Apply to models

RAV212 N

N°tavola / Indice di modifica
Table no. / Change index

2/2



	Denominazione tavola - Table definition	Valida per i modelli - Apply to models	N°tavola / Indice di modifica Table no. / Change index
	GRUPPO COLONNA COLUMN GROUP	RAV212 N	2/2

RIF. REF	CODICE CODE	DESCRIZIONE DESCRIPTION		APPLICAZIONE APPLICATION
1	052519050	CARTER PULEGGE	CARTER	TUTTI I MODELLI - ALL MODELS (*)
2	900000730	MOTORE 230/400 3 KW MEC 90	MOTOR	
3	052510110	INS. COLONNA	COLUMN UNIT	
4	052580030	INS. ATTACCO TRANSPALLET	TRANSPALLET COUPLING	
5	052513100	INS. SUPP. CARTER	CARTER SUPPORT UNIT	
6	052519040	AGGANCIO TENDITORE	TIGHTENER COUPLING	
7	052519080	SUPPORTO MOTORE	SUPPORT	
8	052518300	PULEGGIA	PULLEY	
9	412033	CINGHIA	BELT	
10	047119070	TENDITORE	TIGHTENER	
11	10600124	RONDELLA	WASHER	
12	052380610	REGGICAVO	CABLE SUPPORT	
13	052513111	INS. CARTER COL. COMANDO	CARTER UNIT	
14	052513041	CARTER COLONNA SATELLITE	CARTER	
15	047019561	SUPPORTO FC	SUPPORT	



Denominazione tavola - Table definition

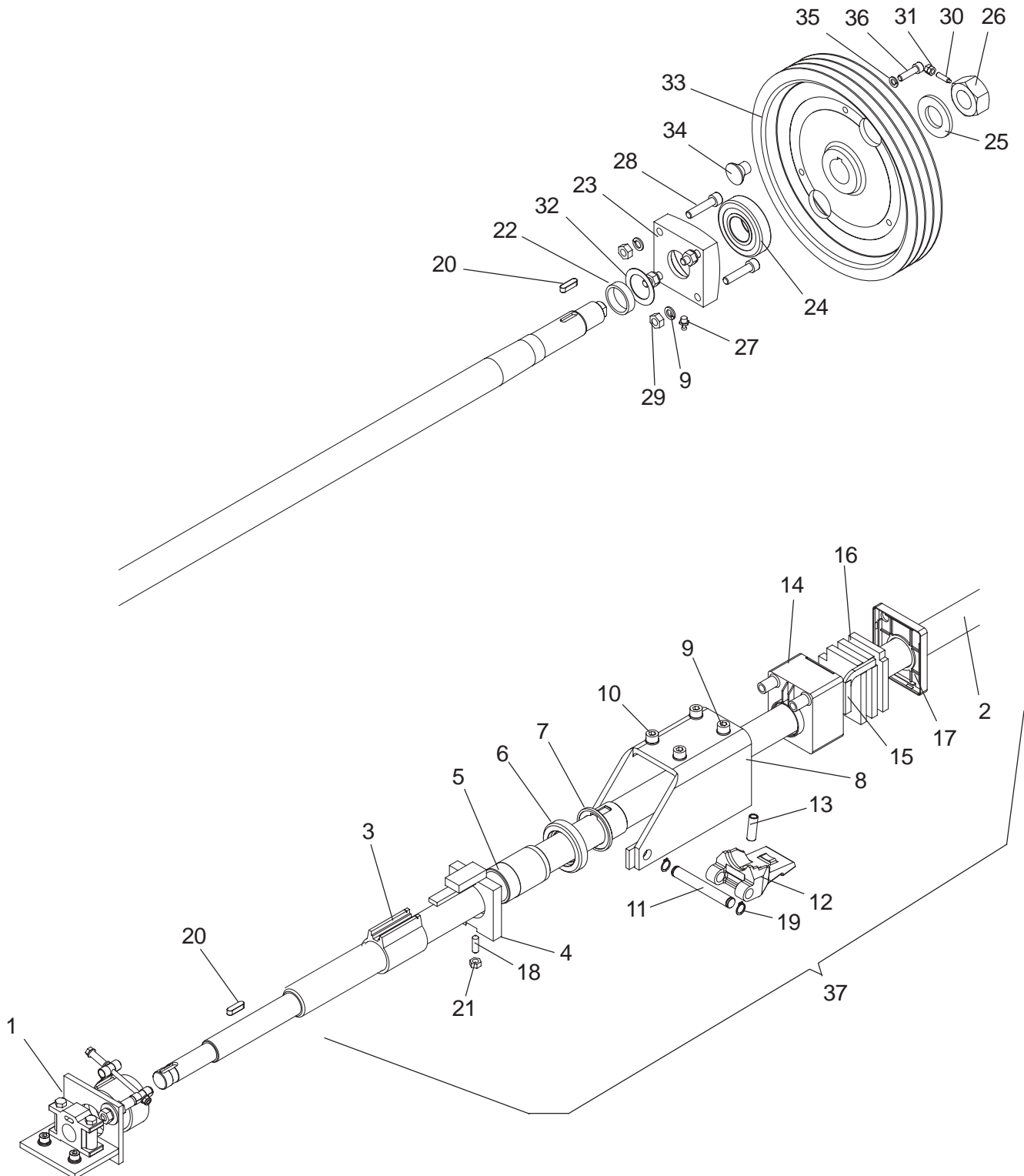
GRUPPO TRASMISSIONE TRANSMISSION GROUP


Valida per i modelli - Apply to models

RAV212 N

N°tavola / Indice di modifica
Table no. / Change index

3/0



	Denominazione tavola - Table definition	Valida per i modelli - Apply to models	N°tavola / Indice di modifica Table no. / Change index
	GRUPPO TRASMISSIONE TRANSMISSION GROUP	RAV212 N	3/0

RIF. REF	CODICE CODE	DESCRIZIONE DESCRIPTION		APPLICAZIONE APPLICATION
1	047198020	INS. MTG. FRENO (TAV.5)	BRAKE ASSEMBLY (TAB. 5)	TUTTI I MODELLI - ALL MODELS (*)
2	052518290	VITE DI SOLLEVAMENTO	LIFTING WORM SCREW	
3	047018100	CONTROBUSTA LUNGA DESTRA	BACK THREADED BUSHING	
4	047018090	GUIDA BUSTA	THREADED BUSHINGGUIDE	
5	047018050	BUSTA LUNGA DESTRA	RIGHT THREADED BUSHING	
6	047018381	DISTANZIALE BUSTA LARGA	SPACER	
7	047018640	BOCCOLA DI GUIDA	BUSH	
8	047018143	INS. SUPPORTO BUSTA	SUPPORT	
9	238007	RONDELLA ELAST. D. 10,5	WASHER	
10	258057	VITE TCEI M10X25	SCREW	
11	047018180	PERNO FULCRO ARRESTO	PIN	
12	047018194	ARRESTO MECCANICO	STOP	
13	06810517	MOLLA	SPRING	
14	047018600	VASCHETTA LUBRIF.	CONTAINER	
15	047018630	STOPPINO	TONGUE	
16	047018620	FELTRO LUBRIF. VITE	FELT	
17	047018610	COPERCHIO VASCHETTA	COVER	
18	212038	VITE STEI P.CON, M8X25	SCREW	
19	243006	ANELLO PER EST.	RING	
20	231047	LINGUETTA	TONGUE	
21	224009	DADO ES. M8	NUT	
22	047018340	RONDELLA	WASHER	
23	047018540	SUPPORTO CUSCINETTO	SUPPORT	
24	607503	CUSCINETTO 30307	BEARING	
25	236040	RONDELLA TRANCIATA	WASHER	
26	047018330	DADO M30	NUT	
27	299097	INGRASSATORE DIRITTO	GREASER	
28	206064	VITE TCEI M 10X45	SCREW	
29	224011	DADO M10	NUT	
30	211020	VITE STEI M 6X20	SCREW	
31	224007	DADO M6	NUT	
32	237402	RONDELLA	WASHER	
33	047018460	PULEGGIA	PULLEY	
34	047018280	CAMMA	CAM	
35	238006	RONDELLA ELAST. D. 8,4	WASHER	
36	206040	VITE TCEI M 8X30	SCREW	
37	052507510	VITE COMPLETA	COMPLETE WORM SCREW	

06/02

(*) Vedi intestazione: "Valida per i modelli" - See: "Apply to models"



Denominazione tavola - Table definition

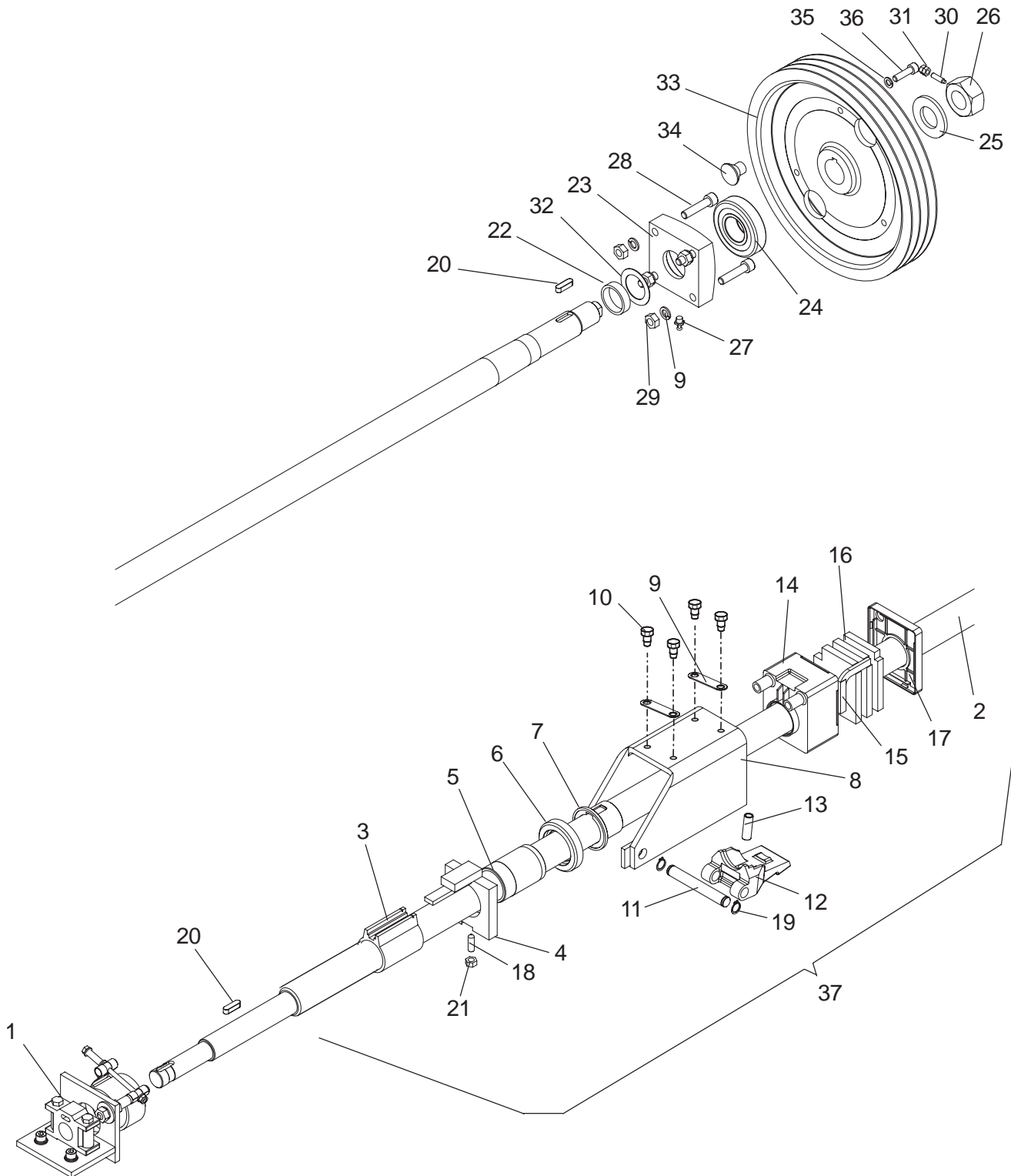
GRUPPO TRASMISSIONE TRANSMISSION GROUP


Valida per i modelli - Apply to models

RAV212 N

N°tavola / Indice di modifica
Table no. / Change index

3/1



	Denominazione tavola - Table definition	Valida per i modelli - Apply to models	N°tavola / Indice di modifica Table no. / Change index
	GRUPPO TRASMISSIONE TRANSMISSION GROUP	RAV212 N	3/1

RIF. REF	CODICE CODE	DESCRIZIONE DESCRIPTION		APPLICAZIONE APPLICATION
1	047198020	INS. MTG. FRENO (TAV.5)	BRAKE ASSEMBLY (TAB. 5)	TUTTI I MODELLI - ALL MODELS (*)
2	052518290	VITE DI SOLLEVAMENTO	LIFTING WORM SCREW	
3	047018100	CONTROBUSTA LUNGA DESTRA	BACK THREADED BUSHING	
4	047018090	GUIDA BUSTA	THREADED BUSHINGGUIDE	
5	047018050	BUSTA LUNGA DESTRA	RIGHT THREADED BUSHING	
6	047018381	DISTANZIALE BUSTA LARGA	SPACER	
7	047018640	BOCCOLA DI GUIDA	BUSH	
8	047018143	INS. SUPPORTO BUSTA	SUPPORT	
9	052520250	PIASTRINO ANTISVITAMENTO	PLATE	
10	256057	VITE TE M10X25 10.9	SCREW	
11	047018180	PERNO FULCRO ARRESTO	PIN	
12	047018194	ARRESTO MECCANICO	STOP	
13	06810517	MOLLA	SPRING	
14	047018601	VASCHETTA LUBRIF.	CONTAINER	
15	047018630	STOPPINO	TONGUE	
16	047018620	FELTRO LUBRIF. VITE	FELT	
17	047018610	COPERCHIO VASCHETTA	COVER	
18	212038	VITE STEI P.CON, M8X25	SCREW	
19	243006	ANELLO PER EST.	RING	
20	231047	LINGUETTA	TONGUE	
21	224009	DADO ES. M8	NUT	
22	047018340	RONDELLA	WASHER	
23	047018540	SUPPORTO CUSCINETTO	SUPPORT	
24	607503	CUSCINETTO 30307	BEARING	
25	236040	RONDELLA TRANCIATA	WASHER	
26	047018330	DADO M30	NUT	
27	299097	INGRASSATORE DIRITTO	GREASER	
28	206064	VITE TCEI M 10X45	SCREW	
29	224011	DADO M10	NUT	
30	211020	VITE STEI M 6X20	SCREW	
31	224007	DADO M6	NUT	
32	237402	RONDELLA	WASHER	
33	047018460	PULEGGIA	PULLEY	
34	047018280	CAMMA	CAM	
35	238006	RONDELLA ELAST. D. 8,4	WASHER	
36	206040	VITE TCEI M 8X30	SCREW	
37	052507510	VITE COMPLETA	COMPLETE WORM SCREW	

06/04

(*) Vedi intestazione: "Valida per i modelli" - See: "Apply to models"



Denominazione tavola - Table definition

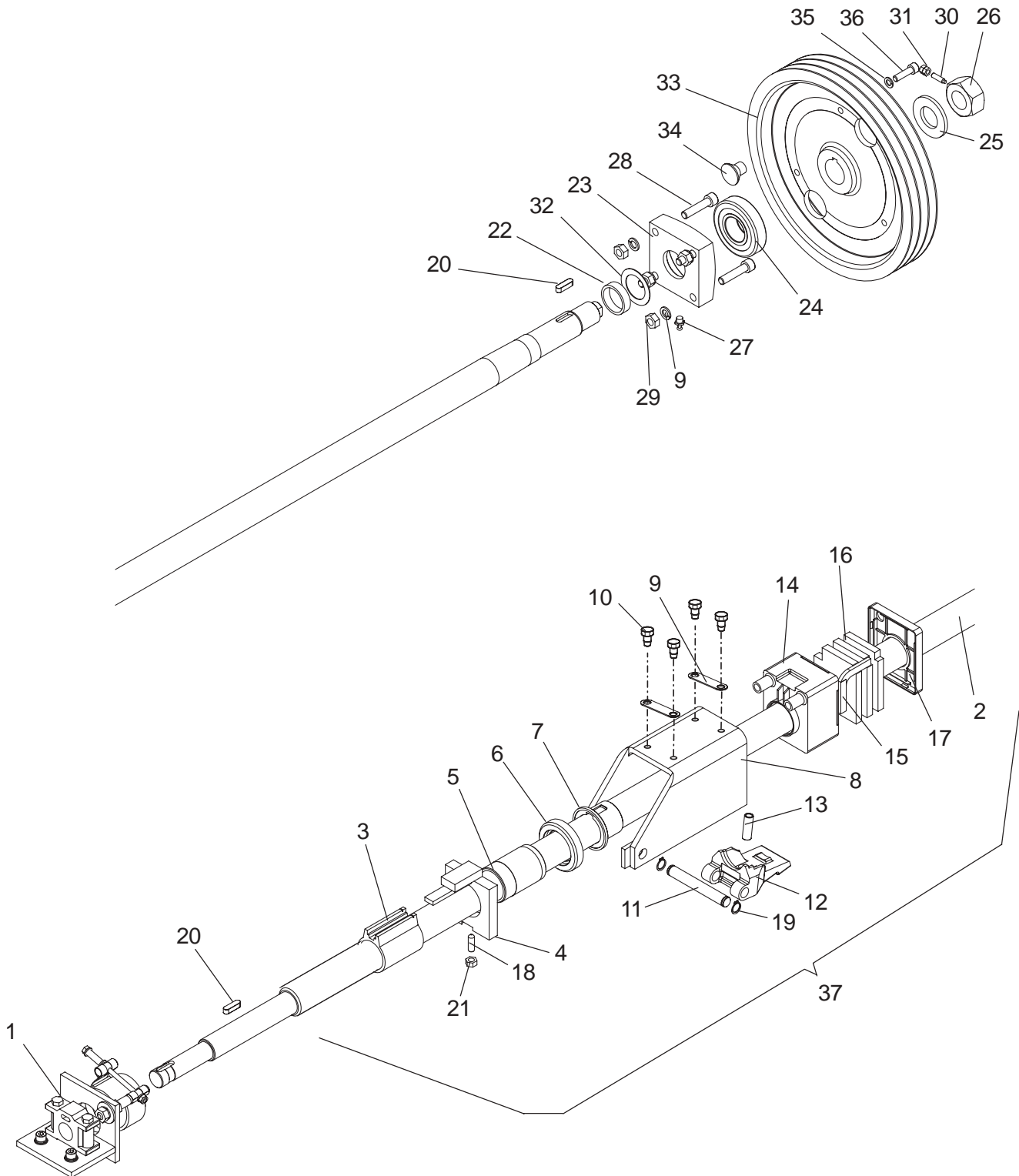
GRUPPO TRASMISSIONE TRANSMISSION GROUP


Valida per i modelli - Apply to models

RAV212 N

N°tavola / Indice di modifica
Table no. / Change index

3/2



	Denominazione tavola - Table definition	Valida per i modelli - Apply to models	N°tavola / Indice di modifica Table no. / Change index
	GRUPPO TRASMISSIONE TRANSMISSION GROUP	RAV212 N	3/2

RIF. REF	CODICE CODE	DESCRIZIONE DESCRIPTION		APPLICAZIONE APPLICATION
1	047198020	INS. MTG. FRENO (TAV.5)	BRAKE ASSEMBLY (TAB. 5)	TUTTI I MODELLI - ALL MODELS (*)
2	052518290	VITE DI SOLLEVAMENTO	LIFTING WORM SCREW	
3	047018100	CONTROBUSTA LUNGA DESTRA	BACK THREADED BUSHING	
4	047018090	GUIDA BUSTA	THREADED BUSHINGGUIDE	
5	047018050	BUSTA LUNGA DESTRA	RIGHT THREADED BUSHING	
6	047018381	DISTANZIALE BUSTA LARGA	SPACER	
7	047018640	BOCCOLA DI GUIDA	BUSH	
8	047018144	INS. SUPPORTO BUSTA	SUPPORT	
9	052520250	PIASTRINO ANTISVITAMENTO	PLATE	
10	256057	VITE TE M10X25 10.9	SCREW	
11	047018180	PERNO FULCRO ARRESTO	PIN	
12	047018194	ARRESTO MECCANICO	STOP	
13	06810517	MOLLA	SPRING	
14	047018601	VASCHETTA LUBRIF.	CONTAINER	
15	047018630	STOPPINO	TONGUE	
16	047018620	FELTRO LUBRIF. VITE	FELT	
17	047018610	COPERCHIO VASCHETTA	COVER	
18	212038	VITE STEI P.CON, M8X25	SCREW	
19	243006	ANELLO PER EST.	RING	
20	231047	LINGUETTA	TONGUE	
21	224009	DADO ES. M8	NUT	
22	047018340	RONDELLA	WASHER	
23	047018540	SUPPORTO CUSCINETTO	SUPPORT	
24	607503	CUSCINETTO 30307	BEARING	
25	236040	RONDELLA TRANCIATA	WASHER	
26	047018330	DADO M30	NUT	
27	299097	INGRASSATORE DIRITTO	GREASER	
28	206064	VITE TCEI M 10X45	SCREW	
29	224011	DADO M10	NUT	
30	211020	VITE STEI M 6X20	SCREW	
31	224007	DADO M6	NUT	
32	237402	RONDELLA	WASHER	
33	047018460	PULEGGIA	PULLEY	
34	047018280	CAMMA	CAM	
35	238006	RONDELLA ELAST. D. 8,4	WASHER	
36	206040	VITE TCEI M 8X30	SCREW	
37	052507510	VITE COMPLETA	COMPLETE WORM SCREW	

03/06

(*) Vedi intestazione: "Valida per i modelli" - See: "Apply to models"



Denominazione tavola - Table definition

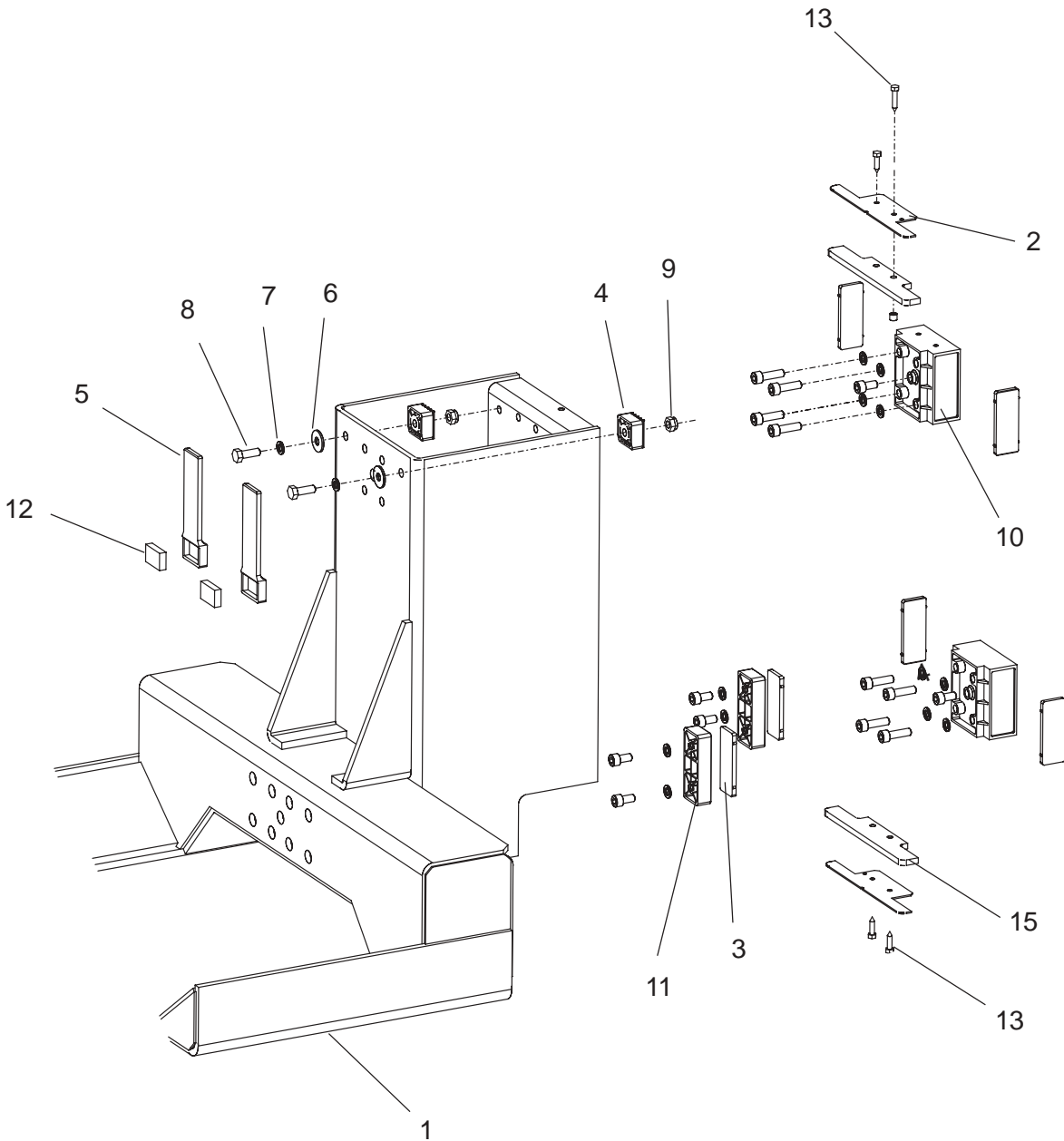
GRUPPO CARRELLO CARRIAGE GROUP


Valida per i modelli - Apply to models

RAV212 N

N°tavola / Indice di modifica
Table no. / Change index

4/0



	Denominazione tavola - Table definition	Valida per i modelli - Apply to models	N°tavola / Indice di modifica Table no. / Change index
	GRUPPO CARRELLO CARRIAGE GROUP	RAV212 N	4/0

RIF. REF.	CODICE CODE	DESCRIZIONE DESCRIPTION		APPLICAZIONE APPLICATION
1	052514010	INS. CARRELLO	CARRIAGE UNIT	TUTTI I MODELLI - ALL MODELS (*)
2	121kp233	FERMA FELTRO	FELT STOP	
3	121kp229	PATTINO	SLIDING BLOCK	
4	046405991	PATTINO FRONTALE	FRONT SLIDING BLOCK	
5	047019360	PATTINO POSTERIORE	REAR SLIDING BLOCK	
6	237043	RONDELLA 11x30x2,5	WASHER	
7	238007	RONDELLA D.10,5	WASHER	
8	203193	VITE TE M 10x30	SCREW	
9	228022	DADO M10	NUT	
10	047019060	SUPPORTO PATTINI CENTRALE	SUPPORT	
11	121kp4z217	PORTAPATTINO INFERIORE	SLIDING-BLOCK HOLDER	
12	047019370	FELTRO POSTERIORE	FELT	
13	220085	VITE TE 6,3x25	SCREW	
14	220086	VITE TE 6,3x32	SCREW	
15	121kp0220	FELTRO	FELT	



Denominazione tavola - Table definition

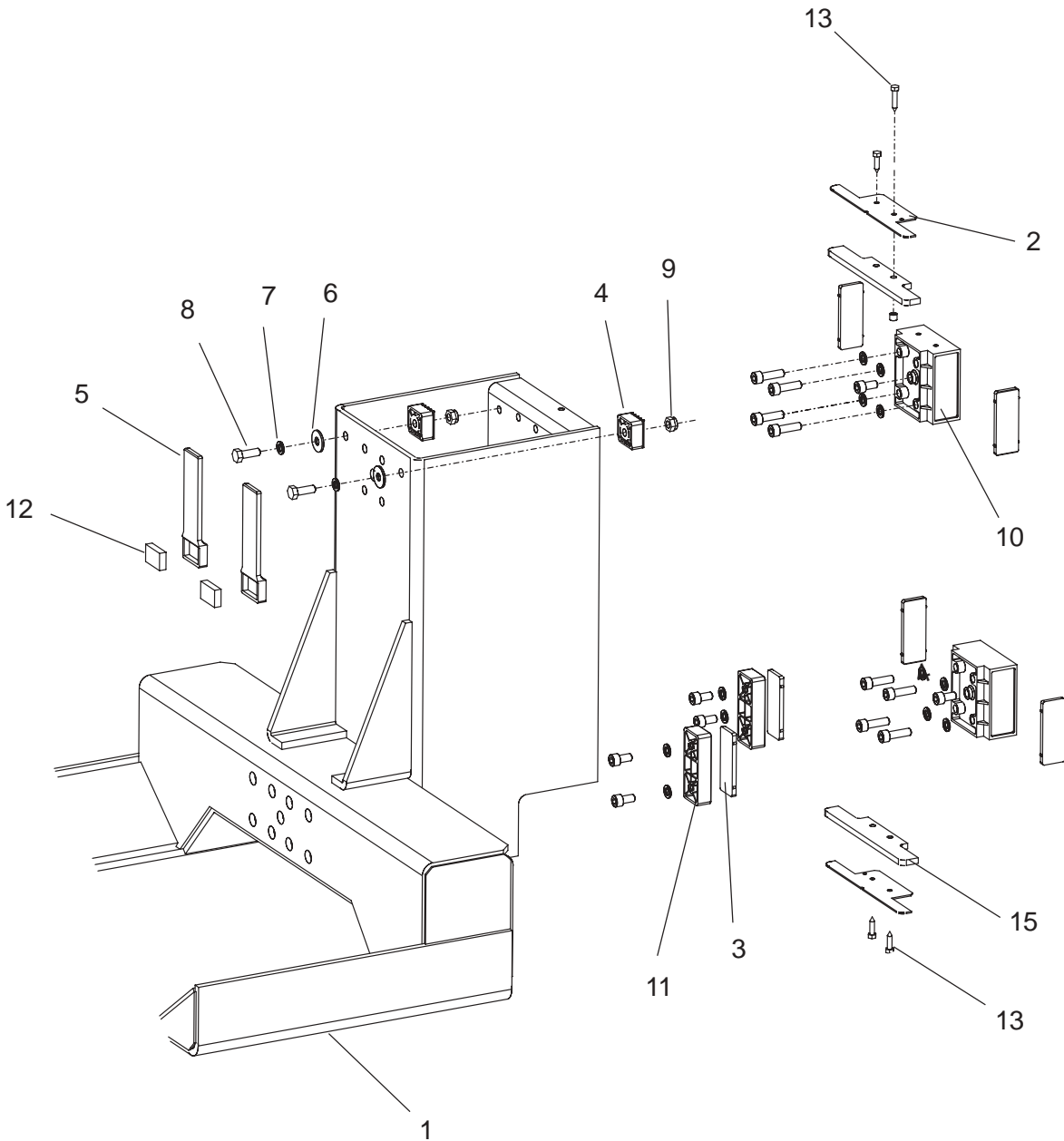
GRUPPO CARRELLO CARRIAGE GROUP


Valida per i modelli - Apply to models

RAV212 N

N°tavola / Indice di modifica
Table no. / Change index

4/1



	Denominazione tavola - Table definition	Valida per i modelli - Apply to models	N°tavola / Indice di modifica Table no. / Change index
	GRUPPO CARRELLO CARRIAGE GROUP	RAV212 N	4/1

RIF. REF.	CODICE CODE	DESCRIZIONE DESCRIPTION		APPLICAZIONE APPLICATION
1	052514011	INS. CARRELLO	CARRIAGE UNIT	TUTTI I MODELLI - ALL MODELS (*)
2	121kp233	FERMA FELTRO	FELT STOP	
3	121kp229	PATTINO	SLIDING BLOCK	
4	046405991	PATTINO FRONTALE	FRONT SLIDING BLOCK	
5	047019360	PATTINO POSTERIORE	REAR SLIDING BLOCK	
6	237043	RONDELLA 11x30x2,5	WASHER	
7	238007	RONDELLA D.10,5	WASHER	
8	203193	VITE TE M 10x30	SCREW	
9	228022	DADO M10	NUT	
10	047019060	SUPPORTO PATTINI CENTRALE	SUPPORT	
11	121kp4z217	PORTAPATTINO INFERIORE	SLIDING-BLOCK HOLDER	
12	047019370	FELTRO POSTERIORE	FELT	
13	220085	VITE TE 6,3x25	SCREW	
14	220086	VITE TE 6,3x32	SCREW	
15	121kp0220	FELTRO	FELT	



Denominazione tavola - Table definition

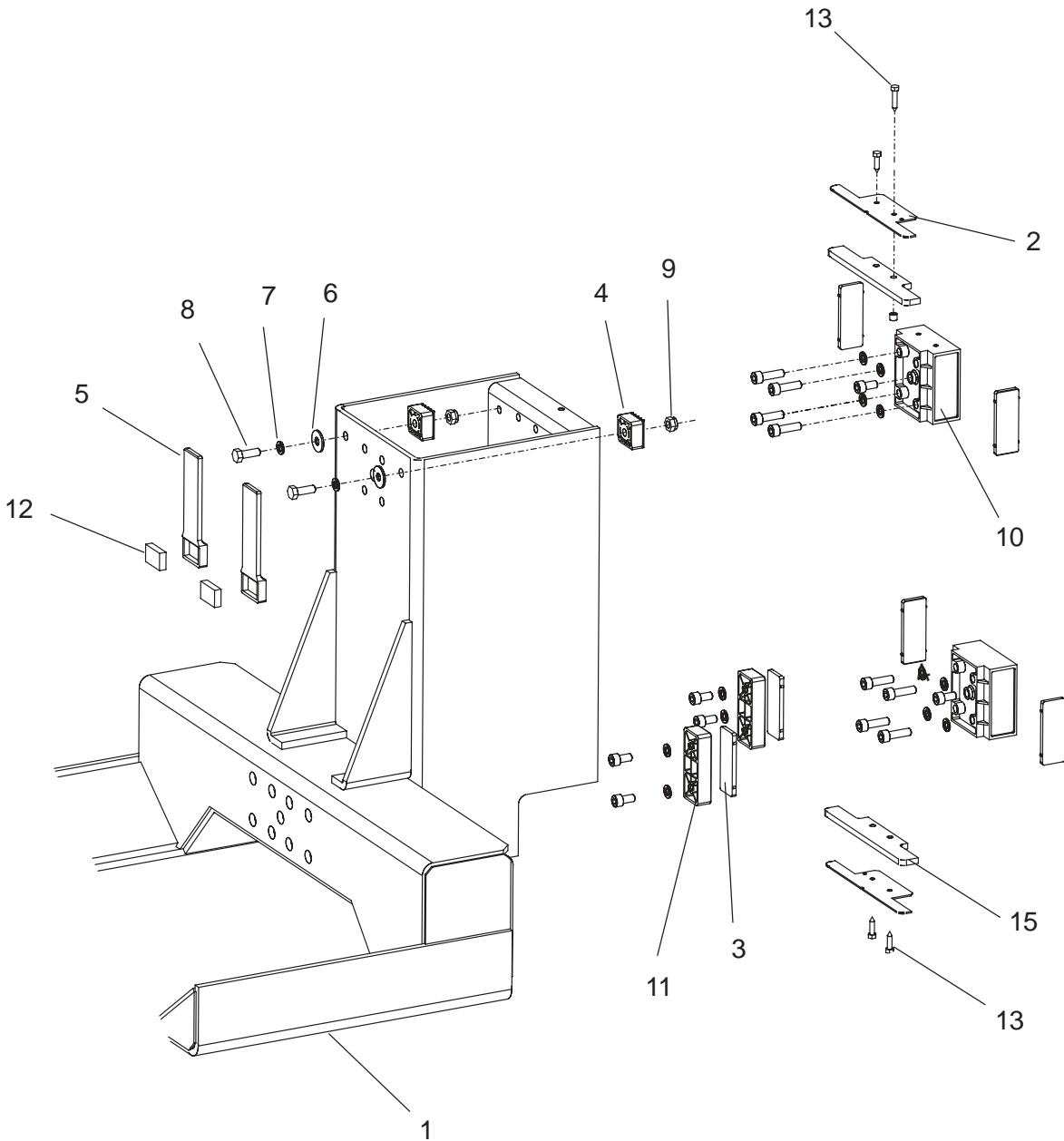
GRUPPO CARRELLO CARRIAGE GROUP


Valida per i modelli - Apply to models

RAV212 N

N°tavola / Indice di modifica
Table no. / Change index

4/2



	Denominazione tavola - Table definition	Valida per i modelli - Apply to models	N°tavola / Indice di modifica Table no. / Change index
	GRUPPO CARRELLO CARRIAGE GROUP	RAV212 N	4/2

RIF. REF.	CODICE CODE	DESCRIZIONE DESCRIPTION		APPLICAZIONE APPLICATION
1	052514011	INS. CARRELLO	CARRIAGE UNIT	TUTTI I MODELLI - ALL MODELS (*)
2	121kp233	FERMA FELTRO	FELT STOP	
3	047219020	PATTINO	SLIDING BLOCK	
4	046405991	PATTINO FRONTALE	FRONT SLIDING BLOCK	
5	047019360	PATTINO POSTERIORE	REAR SLIDING BLOCK	
6	237043	RONDELLA 11x30x2,5	WASHER	
7	238007	RONDELLA D.10,5	WASHER	
8	203193	VITE TE M 10x30	SCREW	
9	228022	DADO M10	NUT	
10	047019060	SUPPORTO PATTINI CENTRALE	SUPPORT	
11	047219010	PORTAPATTINO INFERIORE	SLIDING-BLOCK HOLDER	
12	047019370	FELTRO POSTERIORE	FELT	
13	220085	VITE TE 6,3x25	SCREW	
14	220086	VITE TE 6,3x32	SCREW	
15	121kp0220	FELTRO	FELT	



Denominazione tavola - Table definition

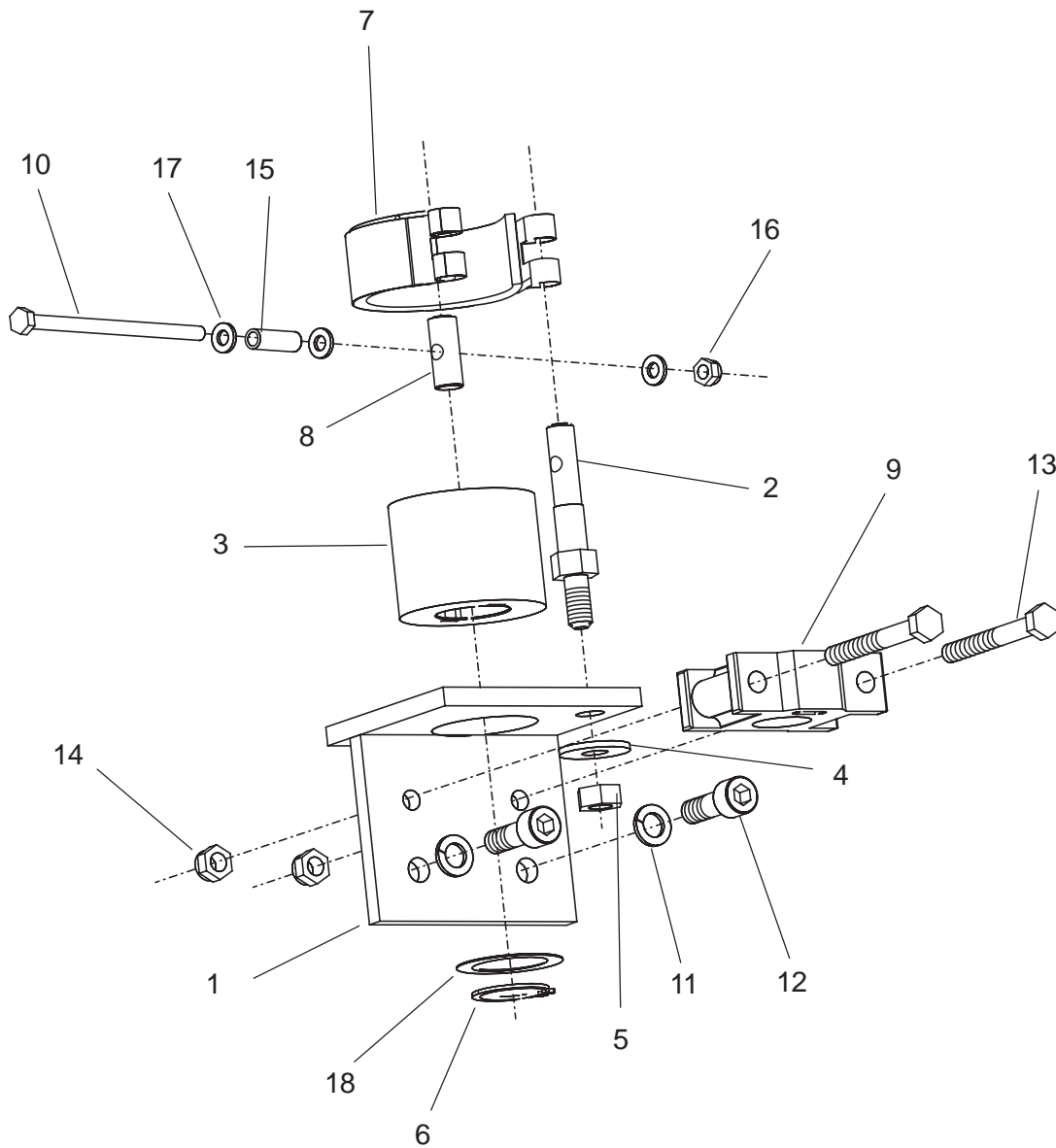
**GRUPPO COLONNA FRENO
BRAKE COLUMN GROUP**


Valida per i modelli - Apply to models

RAV212 N

N°tavola / Indice di modifica
Table no. / Change index

5/0



	Denominazione tavola - Table definition	Valida per i modelli - Apply to models	N°tavola / Indice di modifica Table no. / Change index
	GRUPPO COLONNA FRENO BRAKE COLUMN GROUP	RAV212 N	5/0

RIF. REF	CODICE CODE	DESCRIZIONE DESCRIPTION		APPLICAZIONE APPLICATION
1	052518130	INS. SUPPORTO FRENO	BRAKE SUPPORT ASS.	TUTTI I MODELLI - ALL MODELS (*)
2	052518120	PERNO FILETTATO	THREADED PIN	
3	052518100	TAMBURO	DRUM	
4	237043	RONDELLA 11x30x2,5	WASHER	
5	224011	DADO M10	NUT	
6	243016	ANELLO PER EST. D.30	RING	
7	121kp537	INS. FASCIA FRENANTE	BRAKING PART UNIT	
8	121kp543	PERNO	CYLINDER	
9	047018240	SUPPORTO	SUPPORT	
10	201412	VITE M6x100	SCREW	
11	238007	RONDELLA ELAS. D. 10,5	WASHER	
12	206193	VITE TCEI M10x30	SCREW	
13	203260	VITE TE M8x70	SCREW	
14	228017	DADO M8	NUT	
15	20gt_341	MOLLA	SPRING	
16	228004	DADO M6	NUT	
17	236004	RONDELLA	WASHER	
18	237518	RONDELLA 32x45x0,5	WASHER	

06/02

(*) Vedi intestazione: "Valida per i modelli" - See: "Apply to models"



Denominazione tavola - Table definition

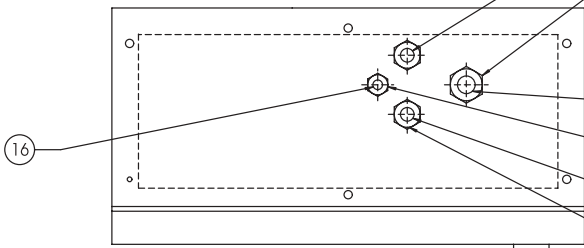
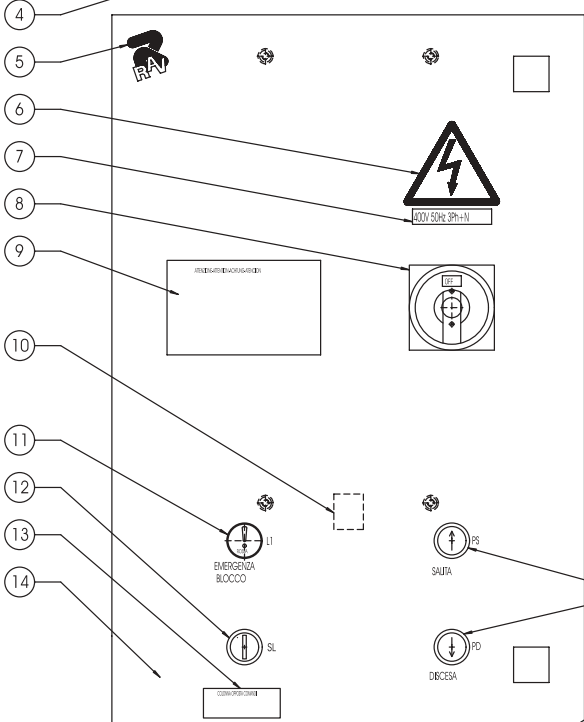
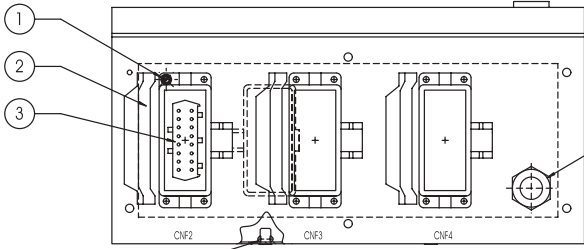
IMPIANTO COLONNA PRINCIPALE MAIN COLUMN SYSTEM

Valida per i modelli - Apply to models

RAV212 N

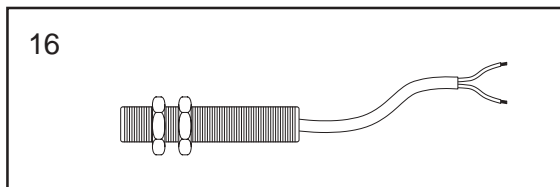
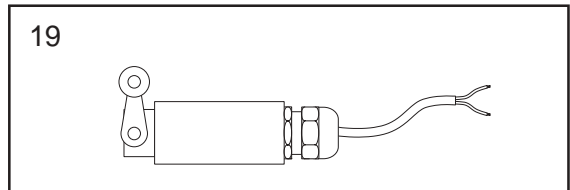
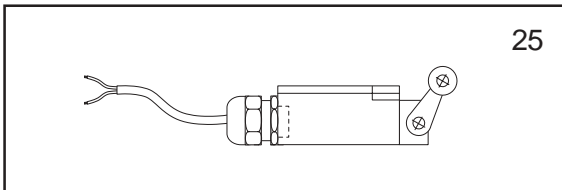
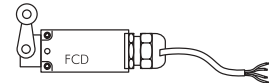
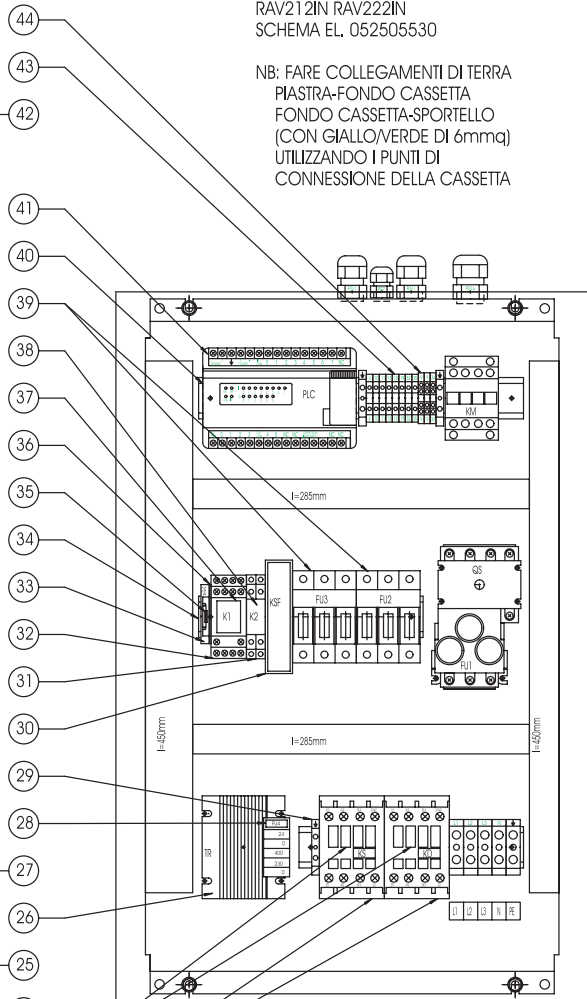
N°tavola / Indice di modifica
Table no. / Change index


6/0



RAV212IN RAV222IN
SCHEMA EL. 052505530

NB: FARE COLLEGAMENTI DI TERRA
PIASTRA-FONDO CASSETTA
FONDO CASSETTA-SPORTELLO
(CON GIALLO/VERDE DI 6mm²)
UTILIZZANDO I PUNTI DI
CONNESSIONE DELLA CASSETTA



	Denominazione tavola - Table definition	Valida per i modelli - Apply to models	N°tavola / Indice di modifica Table no. / Change index
	IMPIANTO COLONNA PRINCIPALE MAIN COLUMN SYSTEM	RAV212 N	6/0

RIF. REF	CODICE CODE	DESCRIZIONE DESCRIPTION		APPLICAZIONE APPLICATION
1	216160	VITE TC M4X12 ZN	SCREW	TUTTI I MODELLI - ALL MODELS (*)
	224003	DADO ESAGONALE MEDIO M4X12 ZN	NUT	
	236025	RONDELLA PIANA Ø 4.3 ZN	WASHER	
2	520056	CUSTODIA FISSA PER CONN.16 POLI	FIXED HOUSING FOR 16-PIN CONN.	
3	520055	FRUTTO PRESA 16 POLI	16-PIN SOCKET	
4	251107	INS.FILETTATO M6 ART.9203A/M 6/8Z	THREADED SET	
5	99990655	TABELLA MARCHIO VERTICALE BIANCO	TABLE	
6	99990758	TARGHETTA PERICOLO	DANGER PLATE	
7	999913010	TARGHETTA TENSIONE 400V 50HZ 3PH+N	PLAT1	
8	518191	FINITURA MANOP. ROSSA FONDO GIALLO	YELLOW/RED KNOB	
9	99990797	TABELLA AZZERAMENTO INTERRU.T.	TABLE	
10	599073	COLLARE 2.4X140X1.6	COLLAR	
	599090	SUPPORTO AUTOADESIVO	SUPPORT	
11	517058AS1	INSIEME SPIA DI BLOCCO	BLOCK WARNING LAMP ASS.	
12	517110AS1	INSIEME SELETTORE A CHIAVE	KEY-SWITCH UNIT	
13	99990798	TABELLA ISTRUZIONI COLLEGAMENTO	INSTRUCTION TABLE	
14	052565190	INSIEME CASSETTA EL.CON PANNELLO	WIRING BOX WITH PANEL	
15	-			
16	052565090	INSIEME INTERRU.T. DI PROSSIMITÀ	PROXIMITY SWITCH ASSEMBLY	
17	-			
18	599074	PRESSACA.VO PG11 CON GHIERA	CABLE GRIP WITH RING NUT	
19	052565211	INSIEME CAVO FCD CON MICRO	MICROSWITCH CABLE ASSEMBLY	
20	599175	PRESSACA.VO PG7 CON GHIERA	CABLE GRIP WITH RING NUT	
21	052565100	INSIEME CAVO MOTORE	MOTOR CABLE SET	
22	522130	CONTATTORE 15KW AC3 400V	CONTACTOR	
23	522129	CONTATTO AUSILIARIO 1NO	CONTACTOR	
24	599139	PRESSACA.VO PG16 CON GHIERA	CABLE GRIP WITH RING NUT	
25	052565200	INSIEME CAVO FCS CON MICRO	MICROSWITCH CABLE ASSEMBLY	
26	528031	TRASFORMATORE 100VA 0-230-400/0-24	TRANSFORMER	
27	517120AS	INSIEME PULSANTE SALITA/DISCESA	LIFTING/LOWERING PUSH-BUTTON	
28	507065	FUSIBILE 5X20 1A 250V RAPIDO	FUSE	
29	510150	MORSETTO GIALLO/VERDE 4MMQ	YELLOW/GREEN TERMINAL	
30	557042	RELE' SEQUENZA FASI	RELAY	
31	557018	ZOCO.CO PER RELE' 2 CONTATTI	RELAY SOCKET	
32	557028	ZOCO.CO PER RELE' 4 CONTATTI	RELAY SOCKET	
33	510111	MORSETTO PORTAFUSIBILE (5X20)	TERMINAL	
34	052565030	SUPPORTO COMPONENTI	SUPPORT	
35	507022	FUSIBILE 5X20 5A 250V RAPIDO	FUSE	
36	510112	PIASTRINO TERMINALE PER PORTAFUS.	PLATE	
37	557027	RELE' 4 CONTATTI 24VAC	RELAY	
38	557017	RELE' 2 CONTATTI 24VAC	RELAY	
39	515025	PORTAFUSIBILE TRIPOLARE (10X38)	FUSE HOLDER	
40	052565040	SUPPORTO COMPONENTI	SUPPORT	
41	052565320	PLC PROGRAMMATO	PROGRAMMED PLC	
42	599047	PRESSACA.VO PG21 CON GHIERA	CABLE GRIP WITH RING NUT	
43	510145	MORSETTO 2.5MMQ	TERMINAL	
44	510207	MORSETTO 4 CONNESSIONI 2.5MMQ	TERMINAL	

11/01

(*) Vedi intestazione: "Valida per i modelli" - See: "Apply to models"



Denominazione tavola - Table definition

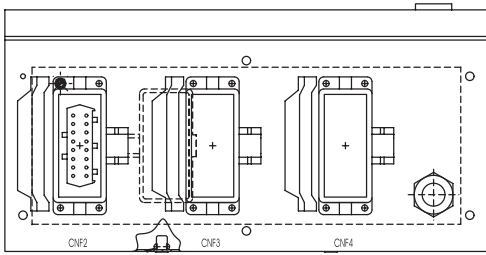
IMPIANTO COLONNA PRINCIPALE MAIN COLUMN SYSTEM

Valida per i modelli - Apply to models

RAV212 N

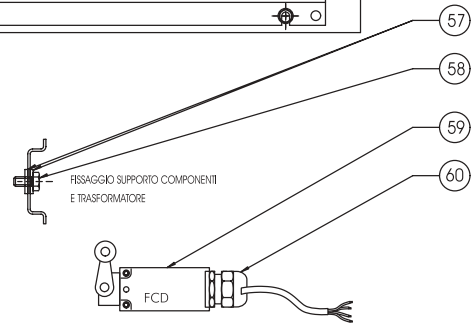
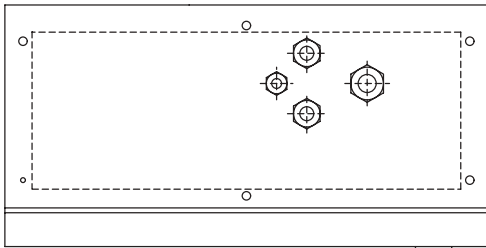
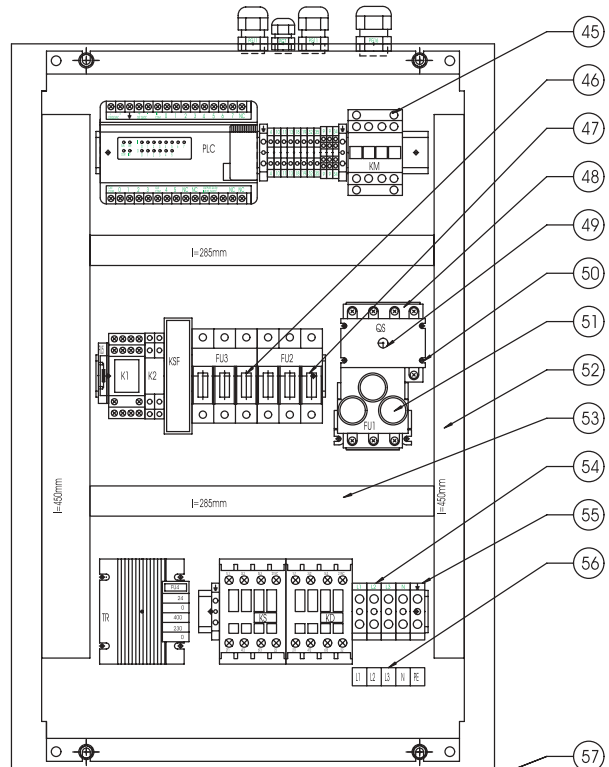
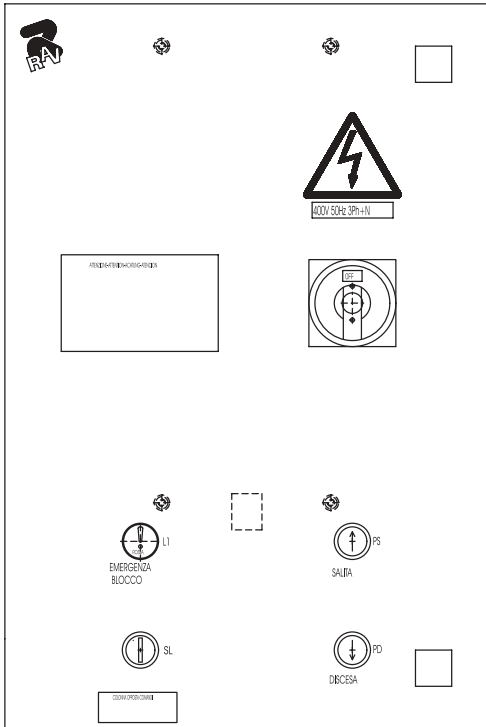
N°tavola / Indice di modifica
Table no. / Change index


6BIS/0



RAV212IN RAV222IN
SCHEMA EL. 052505530

NB: FARE COLLEGAMENTI DI TERRA
PIASTRA-FONDO CASSETTA
FONDO CASSETTA-SPORTELLO
(CON GIALLO/VERDE DI 6mmq)
UTILIZZANDO I PUNTI DI
CONNESSIONE DELLA CASSETTA



	Denominazione tavola - Table definition	Valida per i modelli - Apply to models	N°tavola / Indice di modifica Table no. / Change index
	IMPIANTO COLONNA PRINCIPALE MAIN COLUMN SYSTEM	RAV212 N	6BIS/0

RIF. REF	CODICE CODE	DESCRIZIONE DESCRIPTION		APPLICAZIONE APPLICATION
45	522109	CONTATTORE 4KW AC3 400V	CONTACTOR	TUTTI I MODELLI - ALL MODELS (*)
46	502019	FUSIBILE 10X38 2A 500V GL	FUSE	
47	507100	FUSIBILE 10X38 8A 500V AM	FUSE	
48	518185	INTERRUTTORE CON FUSIBILI	SWITCH WITH FUSES	
49	518187	PROLUNGA ALBERO	SHAFT EXTENSION	
50	220017	VITE AUTOF.TCB	SCREW	
51	507010	FUSIBILE 14X51 32A 500V AM	FUSE	
52	599250	CANALINA CON COPERCHIO 40X60	CHANNEL	
53	599167	NASTRO BIADESIVO	ADHESIVE TAPE	
	599164	CANALINA CON COPERCHIO 25X60	CHANNEL	
54	510142	MORSETTO 16MMQ	TERMINAL	
55	510151	MORSETTO GIALLO/VERDE 16MMQ	YELLOW/GREEN TERMINAL	
56	999912730	TARGHETTA COLLEG.ALIMENTAZIONE	PLATE	
57	239018	RONDELLA DENTELLATA EST. Ø 4.3 ZN	WASHER	
58	220005	VITE AUTOF.TCB 3.5X9.5 ZN	SCREW	
59	527043	FINECORSO DI DISCESA	MICROSWITCH	
60	599252	PRESSACAPO PG11	CABLE GRIP	

(*) Vedi intestazione: "Valida per i modelli" - See: "Apply to models"



Denominazione tavola - Table definition

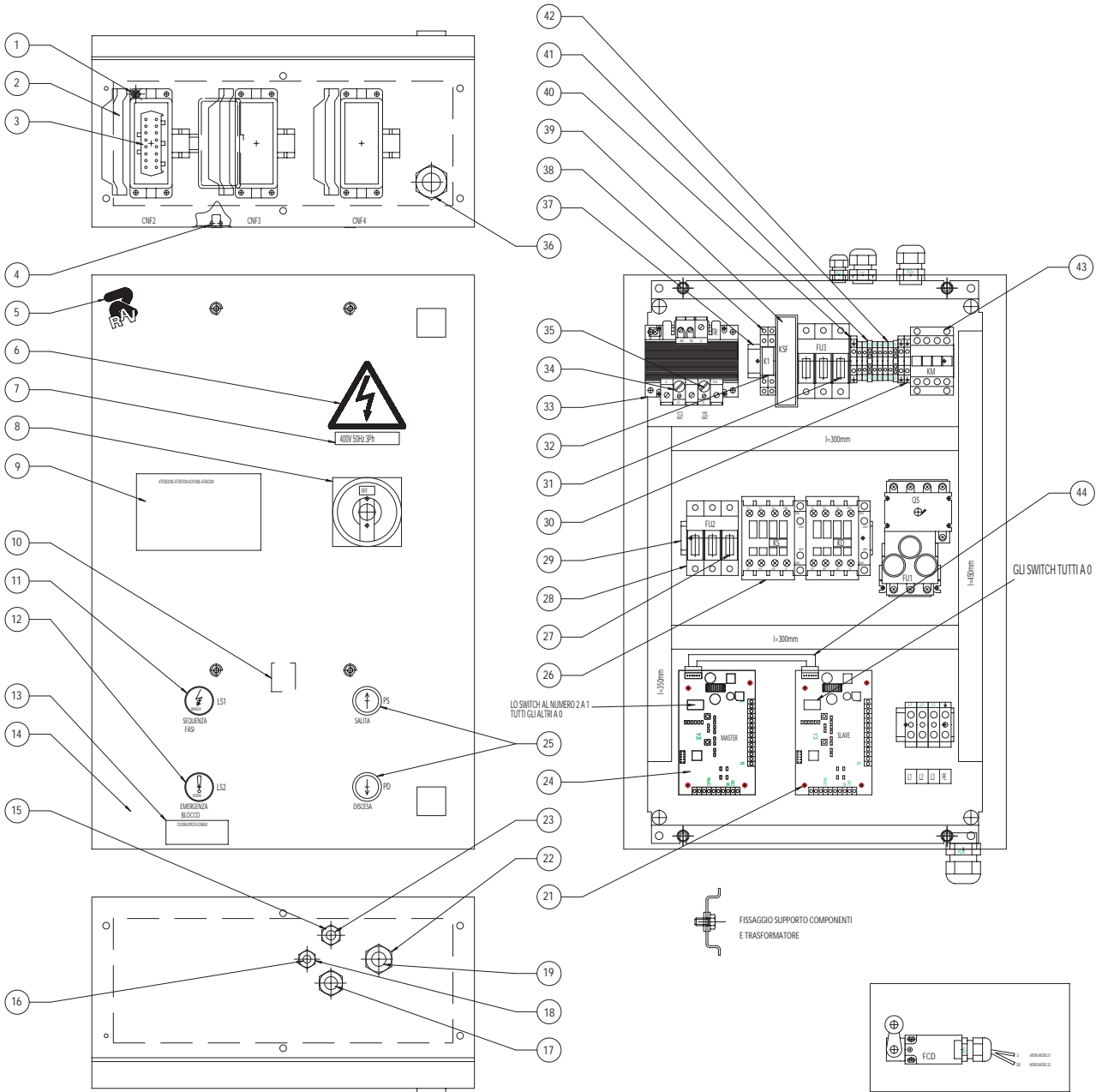
IMPIANTO COLONNA PRINCIPALE MAIN COLUMN SYSTEM


Valida per i modelli - Apply to models

RAV212 N

N°tavola / Indice di modifica
Table no. / Change index

6/1



	Denominazione tavola - Table definition	Valida per i modelli - Apply to models	N°tavola / Indice di modifica Table no. / Change index
	IMPIANTO COLONNA PRINCIPALE MAIN COLUMN SYSTEM	RAV212 N	6/1

RIF. REF	CODICE CODE	DESCRIZIONE DESCRIPTION	APPLICAZIONE APPLICATION
1	216160	VITE TC M4X12 ZN	SCREW
	224003	DADO ESAGONALE MEDIO M4X12 ZN	NUT
	236025	RONDELLA PIANA Ø 4.3 ZN	WASHER
2	520056	CUSTODIA FISSA PER CONN.16 POLI	FIXED HOUSING FOR 16-PIN CONN.
3	520055	FRUTTO PRESA 16 POLI	16-PIN SOCKET
4	251107	INS.FILETTATO M6 ART.9203A/M 6/8Z	THREADED SET
5	999910530	TABELLA MARCHIO VERTICALE BIANCO	TABLE
6	99990758	TARGHETTA PERICOLO	DANGER PLATE
7	999912380	TARGHETTA TENSIONE 400V 50HZ 3PH+N	PLAT1
8	518230	FINITURA MANOP. ROSSA FONDO GIALLO	YELLOW/RED KNOB
9	99990797	TABELLA AZZERAMENTO INTERRUPT.	TABLE
10	599073	COLLARE 2.4X140X1.6	COLLAR
	599090	SUPPORTO AUTOADESIVO	SUPPORT
11	517059AS1	INSIEME SPIA DI BLOCCO	BLOCK WARNING LAMP ASS.
12	517058AS1	INSIEME SELETTORE A CHIAVE	KEY-SWITCH UNIT
13	99990798	TABELLA ISTRUZIONI COLLEGAMENTO	INSTRUCTION TABLE
14	052565012	INSIEME CASSETTA EL.CON PANNELLO	WIRING BOX WITH PANEL
15	599089	PRESSACAPO PG9 CON GHIERA	CABLE GRIP WITH RING NUT
16	052565091	INSIEME INTERRUPT. DI PROSSIMITÀ	PROXIMITY SWITCH ASSEMBLY
17	052565212	INSIEME CAVO FCD CASSETTA COMANDO	MICROSWITCH CABLE ASSEMBLY
18	599075	PRESSACAPO PG7 CON GHIERA	CABLE GRIP WITH RING NUT
19	052565100	INSIEME CAVO MOTORE	MOTOR CABLE ASSEMBLY
20	-		
21	569012	DISTANZIALE	SPACER
22	599139	PRESSACAPO PG16 CON GHIERA	CABLE GRIP WITH RING NUT
23	052565201	INSIEME CAVO FCS CON MICRO	MICROSWITCH CABLE ASSEMBLY
24	15735	SCHEDA CONTROLLO ALLINEAMENTO	ALIGNEMENT CONTROL BOARD
25	517045AS1	INSIEME PULSANTE SALITA/DISCESA	LIFTING/LOWERING PUSH-BUTTON ASSEMBLY
26	522001AS	INS. CONTATTORE SALITA/DISCESA	LIFTING/LOWERING CONTACTOR ASSEMBLY
27	507100	FUSIBILE 10X38 8A 500V AM	FUSE
28	515025	PORTAFUSIBILE TRIPOLARE (10X38)	FUSE HOLDER
29	052565720	SUPPORTO COMPONENTI	SUPPORT
30		MORSETTO GIALLO/VERDE 4MMQ 510150	YELLOW/GREEN TERMINAL
31	507019	FUSIBILE 10X38 2A 500V GL	FUSE
32	557017	RELE` 2 CONTATTI 24VAC	RELAY
33	528053	TRASF.160VA 0-230-400/0-18 0-24	TRANSFORMER
34	507065	FUSIBILE 5X20F 5A 250V RAPIDO	FUSE
35	507043	FUSIBILE 5X20F 2A 250V RAPIDO	FUSE
36	599047	PRESSACAPO PG21 CON GHIERA	CABLE GRIP WITH RING NUT
37	052565710	SUPPORTO COMPONENTI	SUPPORT
38	557018	ZOCOLO PER RELE` 2 CONTATTI	RELAY SOCKET
39	557042	RELE` SEQUENZA FASI	RELAY
40	510209	PIASTRINO TERMINALE	PLATE
41	510207	MORSETTO 4 CONNESSIONI 2.5MMQ	TERMINAL
42	510145	MORSETTO 2.5MMQ	TERMINAL
43	522137	CONTATTORE 4KW AC3 400V	CONTACTOR
	522084	FILTRO ANTIDISTURBO	ANTI-NOISE FILTER
44	052565700	INSIEME CAVO COLLEGAMENTO SCHEDE	CARD CONNECTING CABLE

TUTTI I MODELLI
- ALL MODELS (*)

(*) Vedi intestazione: "Valida per i modelli" - See: "Apply to models"



Denominazione tavola - Table definition

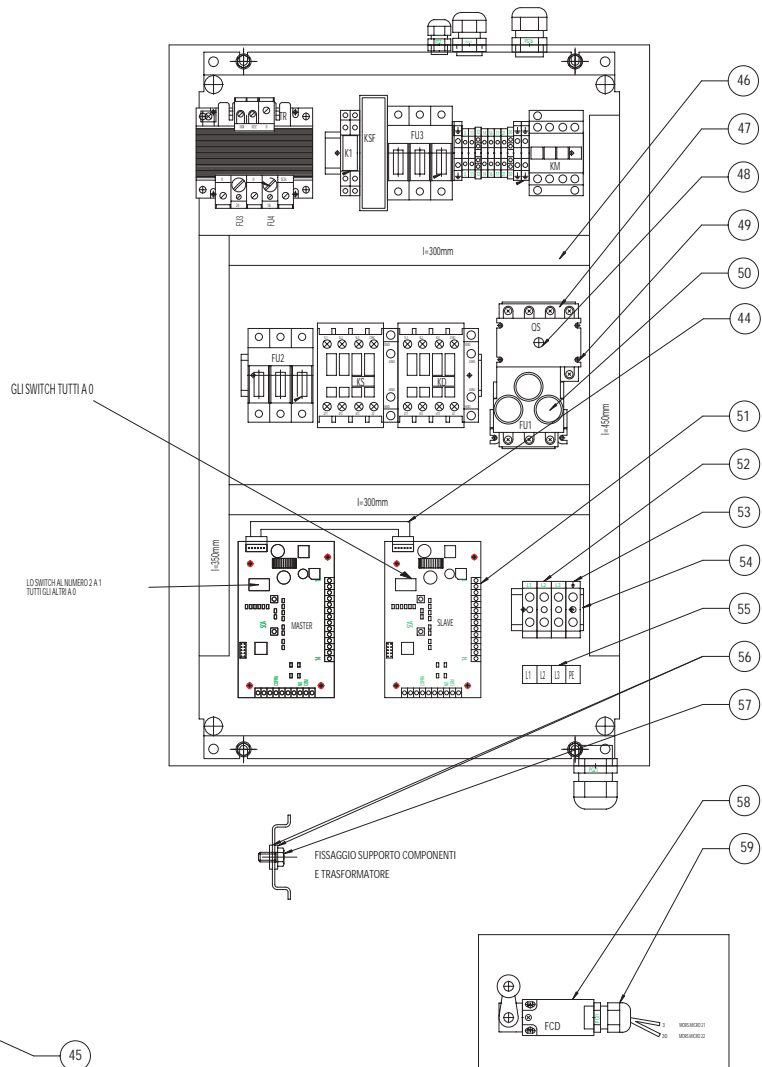
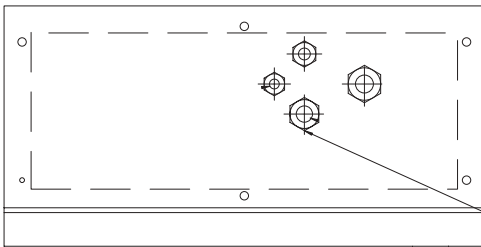
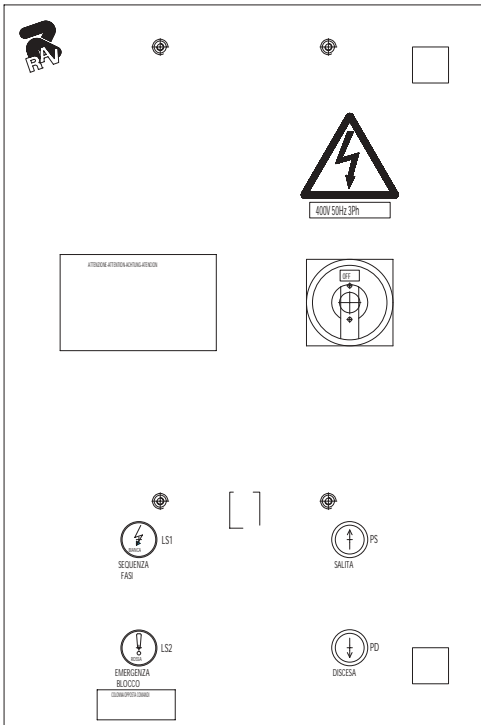
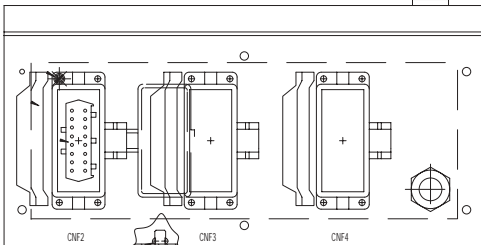
IMPIANTO COLONNA PRINCIPALE MAIN COLUMN SYSTEM


Valida per i modelli - Apply to models

RAV212 N

N°tavola / Indice di modifica
Table no. / Change index

6BIS/1



	Denominazione tavola - Table definition	Valida per i modelli - Apply to models	N°tavola / Indice di modifica Table no. / Change index
	IMPIANTO COLONNA PRINCIPALE MAIN COLUMN SYSTEM	RAV212 N	6BIS/1

RIF. REF	CODICE CODE	DESCRIZIONE DESCRIPTION		APPLICAZIONE APPLICATION
45	599036	PRESSACAPO PG13,5	CABLE GRIP	TUTTI I MODELLI - ALL MODELS (*)
46	599167	NASTRO BIADESIVO	ADHESIVE TAPE	
	599164	CANALINA CON COPERCHIO 25X60	CHANNEL	
47	518232	INTERRUTTORE CON FUSIBILI	SWITCH WITH FUSES	
48	518231	PROLUNGA ALBERO	SHAFT EXTENSION	
49	220017	VITE AUTOF.TCB	SCREW	
50	507010	FUSIBILE 14X51 32A 500V AM	FUSE	
51	550017	CONNETTORE MASCHIO 14 POLI	MALE CONNECTOR	
52	510142	MORSETTO 16MMQ	TERMINAL	
53	510151	MORSETTO GIALLO/VERDE 16MMQ	YELLOW/GREEN TERMINAL	
54	049065230	SUPPORTO MORSETTIERA	TERMINAL STRIP SUPPORT	
55	999912330	TARGHETTA COLLEG.ALIMENTAZIONE	PLATE	
56	239018	RONDELLA DENTELLATA EST. Ø 4.3 ZN	WASHER	
57	220005	VITE AUTOF.TCB 3.5X9.5 ZN	SCREW	
58	527059	FINECORSA DI DISCESA	MICROSWITCH	
59	599252	PRESSACAPO PG11	CABLE GRIP	



Denominazione tavola - Table definition

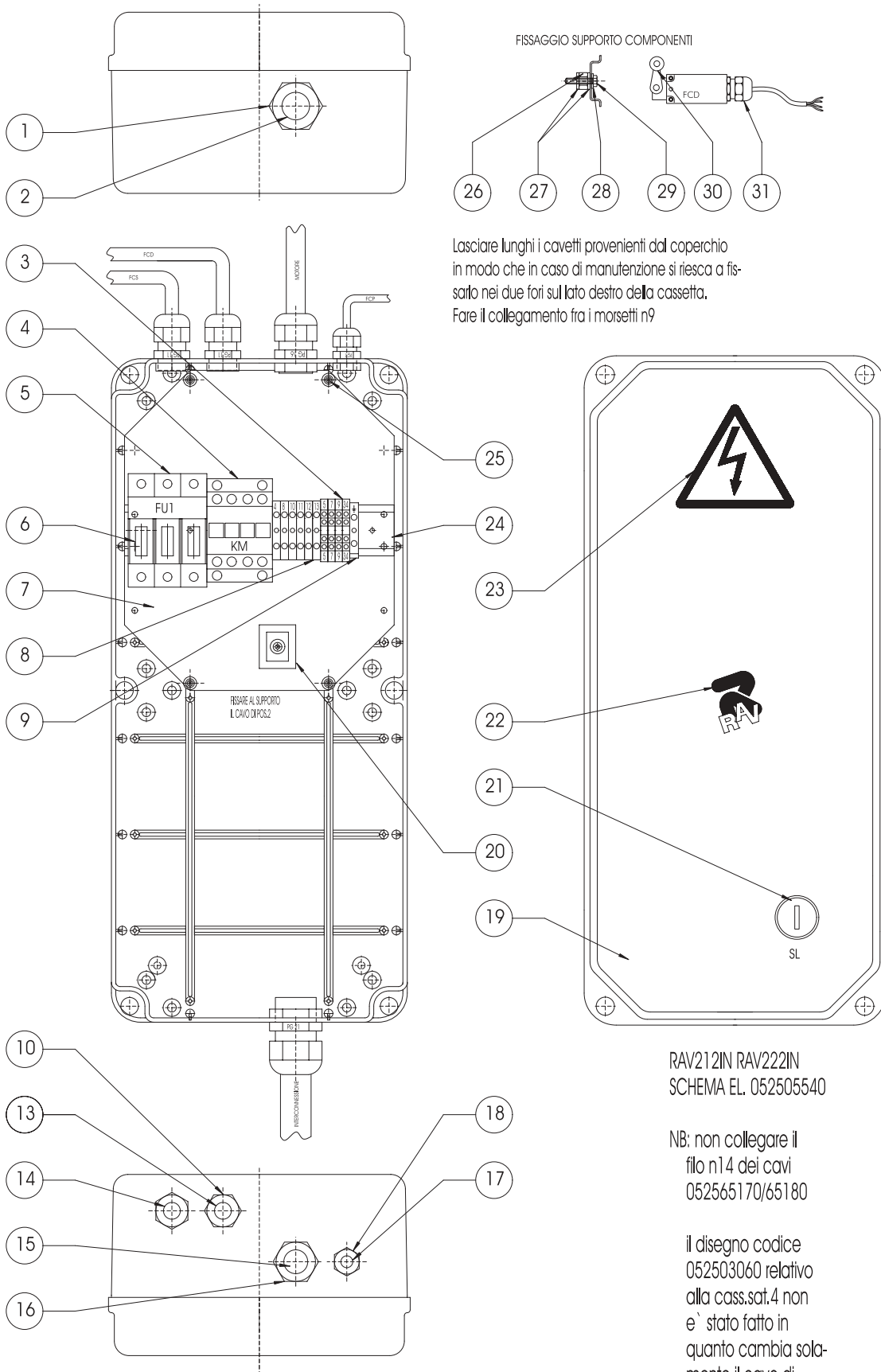
IMPIANTO COLONNA SATELLITE SECONDARY COLUMN SYSTEM

Valida per i modelli - Apply to models

RAV212 N

N°tavola / Indice di modifica
Table no. / Change index


7/0



RAV212IN RAV222IN
SCHEMA EL. 052505540

NB: non collegare il
filo n14 dei cavi
052565170/65180

il disegno codice
052503060 relativo
alla cass.sat.4 non
è stato fatto in
quanto cambia sola-
mente il cavo di
pos.2

	Denominazione tavola - Table definition	Valida per i modelli - Apply to models	N°tavola / Indice di modifica Table no. / Change index
	IMPIANTO COLONNA SATELLITE SECONDARY COLUMN SYSTEM	RAV212 N	7/0

RIF. REF	CODICE CODE	DESCRIZIONE DESCRIPTION		APPLICAZIONE APPLICATION
1	599047	PRESSACAVO CON GHIERA PG21	CABLE GRIP WITH RING NUT	TUTTI I MODELLI - ALL MODELS (*)
2	052565180	INS.CAVO INTERCONN. CASS.SAT.4	BOX CABLE SET	
	052565170	INS.CAVO INTERCONN. CASS.SAT.2-3	BOX CABLE SET	
3	510207	MORSETTO 2.5MMQ 4 CONNESSIONI	TERMINAL	
4	522109	CONTATTORE COMANDO MOTORE	CONTACTOR	
5	515025	PORTAFUSIBILE TRIPOLARE	FUSE HOLDER	
6	507100	FUSIBILE 10.3X38 8A 500V AM (400V)	FUSE	
7	047065621	PIASTRA APP.ELETTRICHE PICCOLA	PLATE	
8	510145	MORSETTO 2.5MMQ	TERMINAL	
9	510150	MORSETTO GIALLO VERDE 4MMQ	YELLOW/GREEN TERMINAL	
10	599074	PRESSACAVO CON GHIERA PG11	CABLE GRIP WITH RING NUT	
11	-			
12	-			
13	052565241	INS.CAVO FCD CASSETTA SAT.	BOX CABLE SET	
14	052565230	INS.CAVO FCS CASSETTA SAT.	BOX CABLE SET	
15	052565150	INS.CAVO MOTORE CASSETTA SAT.	BOX MOTOR CABLE SET	
16	599139	PRESSACAVO CON GHIERA PG16	CABLE GRIP WITH RING NUT	
17	052565090	INSIEME FCP	FCP ASSEMBLY	
18	599175	PRESSACAVO CON GHIERA PG7	CABLE GRIP WITH RING NUT	
19	052565220	INS.CASS.EL.C/VITI E GUARNIZIONE	EL. BOX SET/SCREWS + GASKETS	
20	599073	COLLARE	COLLAR	
	599090	PIASTRINO ADESIVO	ADHESIVE PLATE	
	220005	VITE TCB AUTOF. 3.5X9.5 ZN	SCREW	
21	517110AS1	INSIEME SELETTORE A CHIAVE	KEY-SWITCH UNIT	
22	99990652	TARGHETTA RAV	PLATE	
23	99990758	TARGHETTA PERICOLO	PLATE	
24	052565160	SUPPORTO COMPONENTI	SUPPORT	
25	220052	VITE TCB AUTOF. 2.9X9.5 ZN	SCREW	
26	222007	DADO ESAGONALE ALTO M6 ZN	NUT	
27	239019	ROND. DENT. EST. Ø 6.4 ZN	WASHER	
28	239018	ROND. DENT. EST. Ø 4.3 ZN	WASHER	
29	220017	VITE TCB AUTOF. 3.5X19 ZN	SCREW	
30	527043	FINECORSO DI DISCESA	MICROSWITCH	
31	599252	PRESSACAVO PG11	PRESSACAVO	



Denominazione tavola - Table definition

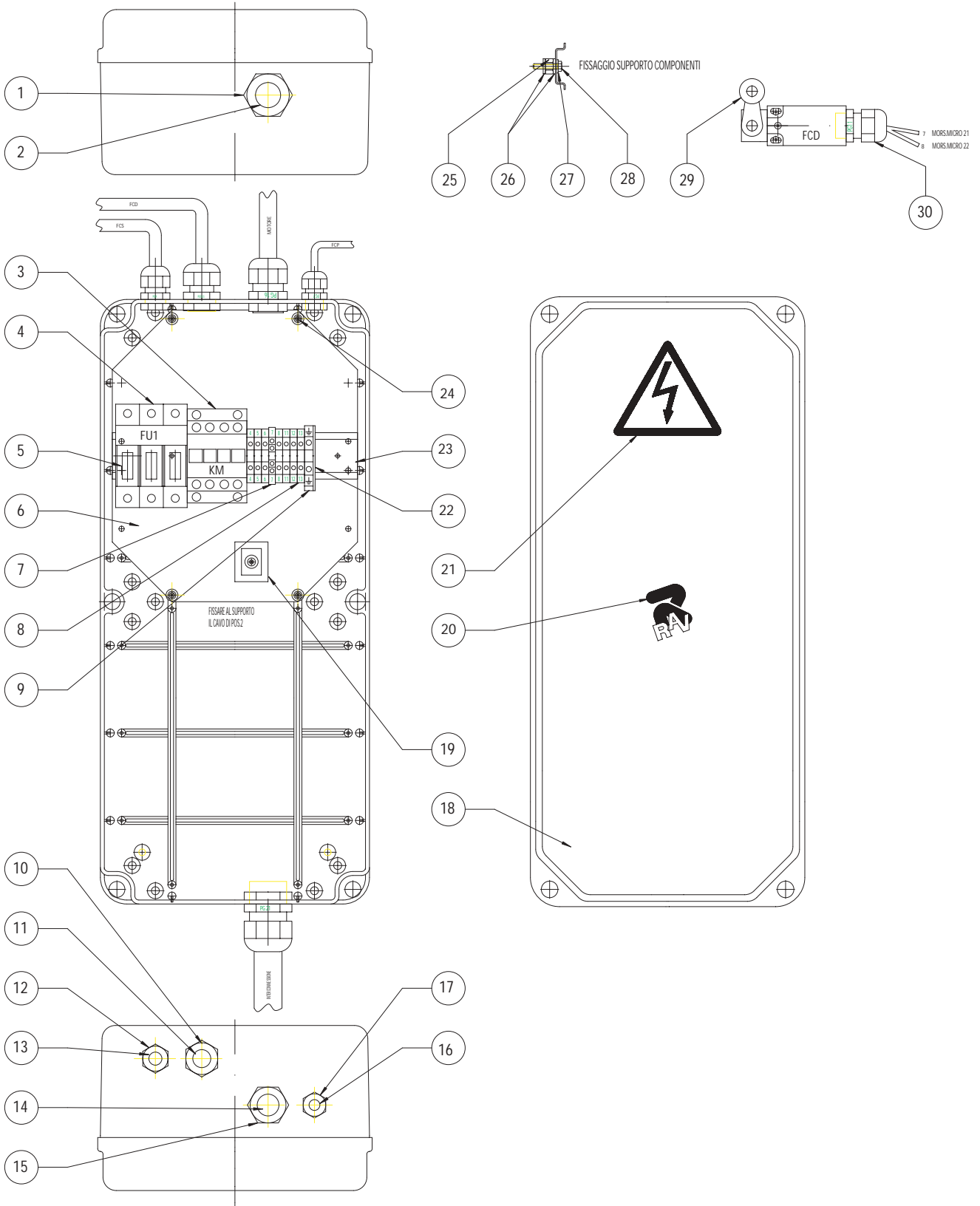
IMPIANTO COLONNA SATELLITE SECONDARY COLUMN SYSTEM


Valida per i modelli - Apply to models

RAV212 N

N°tavola / Indice di modifica
Table no. / Change index

7/1



	Denominazione tavola - Table definition	Valida per i modelli - Apply to models	N°tavola / Indice di modifica Table no. / Change index
	IMPIANTO COLONNA SATELLITE SECONDARY COLUMN SYSTEM	RAV212 N	7/1

RIF. REF	CODICE CODE	DESCRIZIONE DESCRIPTION		APPLICAZIONE APPLICATION
1	599047	PRESSACAVO CON GHIERA PG21	CABLE GRIP WITH RING NUT	TUTTI I MODELLI - ALL MODELS (*)
2	052565180	INS.CAVO INTERCONN. CASS.SAT.4	BOX CABLE SET	
	052565170	INS.CAVO INTERCONN. CASS.SAT.2-3	BOX CABLE SET	
3	522137	CONTATTORE 4KW AC3 400V	CONTACTOR	
	522084	FILTRO ANTIDISTURBO	ANTI-NOISE FILTER	
4	515025	PORTAFUSIBILE TRIPOLARE	FUSE HOLDER	
5	507100	FUSIBILE 10.3X38 8A 500V AM (400V)	FUSE	
6	047065621	PIASTRA APP.ELETTRICHE PICCOLA	PLATE	
7	510207	MORSETTO 2.5MMQ 4 CONNESSIONI	TERMINAL	
8	510145	MORSETTO 2.5MMQ	TERMINAL	
9	510150	MORSETTO GIALLO VERDE 4MMQ	YELLOW/GREEN TERMINAL	
10	599036	PRESSACAVO CON GHIERA PG13,5	CABLE GRIP WITH RING NUT	
11	052565242	INS.CAVO FCD CASSETTA SAT.	BOX CABLE SET	
12	599089	PRESSACAVO CON GHIERA PG7	CABLE GRIP WITH RING NUT	
13	052565231	INS.CAVO FCS CASSETTA SAT.	BOX CABLE SET	
14	052565150	INS.CAVO MOTORE CASSETTA SAT.	BOX MOTOR CABLE SET	
15	599139	PRESSACAVO CON GHIERA PG16	CABLE GRIP WITH RING NUT	
16	052565091	INSIEME FCP	FCP ASSEMBLY	
17	599175	PRESSACAVO CON GHIERA PG7	CABLE GRIP WITH RING NUT	
18	052565022	INS.CASS.EL.C/VITI E GUARNIZIONE	EL. BOX SET/SCREWS + GASKETS	
19	599073	COLLARE	COLLAR	
	599090	PIASTRINO ADESIVO	ADHESIVE PLATE	
	220005	VITE TCB AUTOF. 3.5X9.5 ZN	SCREW	
20	99990652	TARGHETTA RAV	PLATE	
21	99990758	TARGHETTA PERICOLO	PLATE	
22	510209	PIASTRINO TERMINALE	PLATE	
23	052565160	SUPPORTO COMPONENTI	SUPPORT	
24	220052	VITE TCB AUTOF. 2.9X9.5 ZN	SCREW	
25	222007	DADO ESAGONALE ALTO M6 ZN	NUT	
26	239019	ROND. DENT. EST. Ø 6.4 ZN	WASHER	
27	239018	ROND. DENT. EST. Ø 4.3 ZN	WASHER	
28	220017	VITE TCB AUTOF. 3.5X19 ZN	SCREW	
29	527059	FINECORSO DI DISCESA	MICROSWITCH	
30	599252	PRESSACAVO PG11	PRESSACAVO	

(*) Vedi intestazione: "Valida per i modelli" - See: "Apply to models"



Denominazione tavola - Table definition

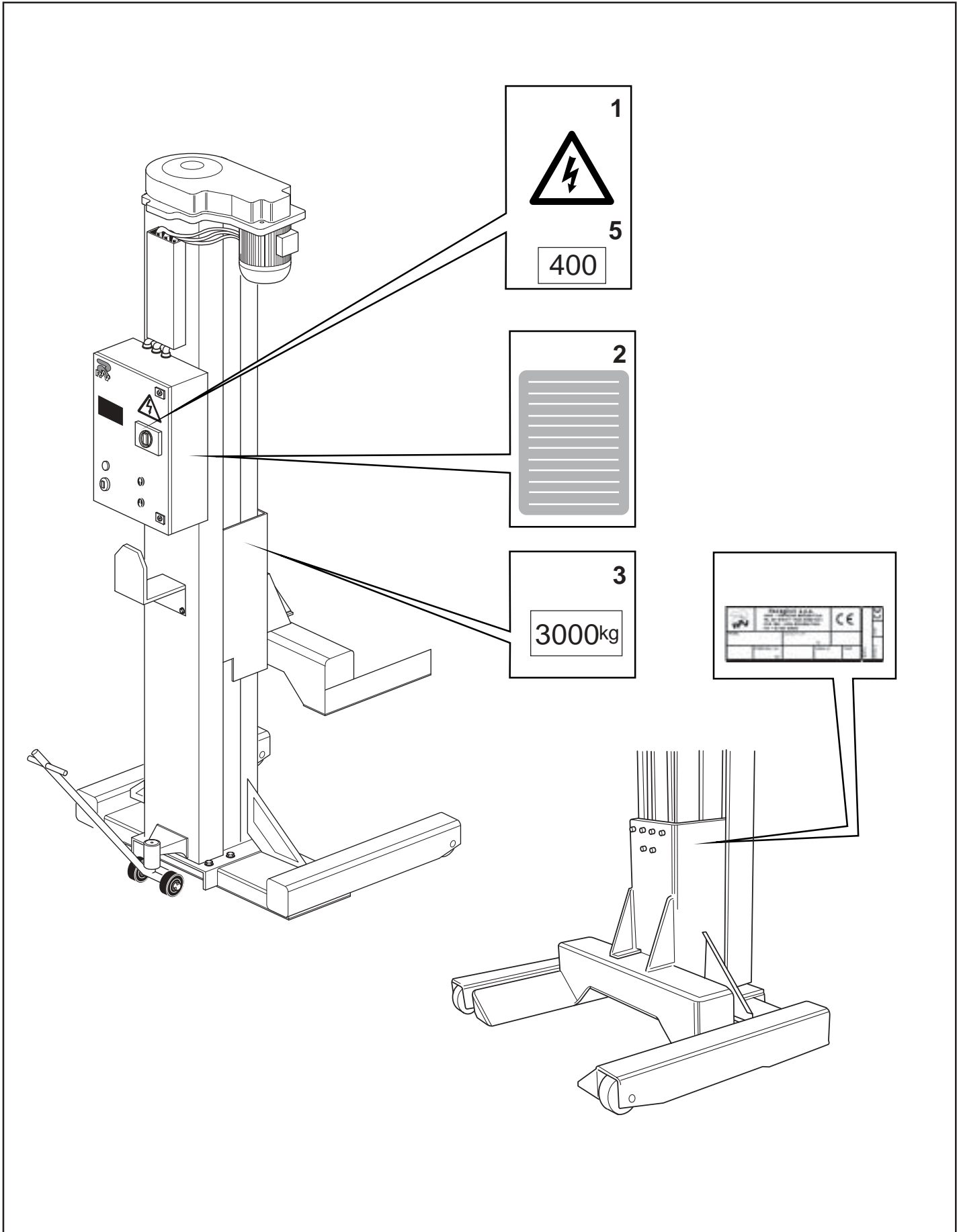
**ADESIVI E DISPOSITIVI SEGNAL.
DI PERICOLO
TABLE FOR LABELS AND
DANGER WARNING DEVICES**


Valida per i modelli - Apply to models

RAV212 N

N°tavola / Indice di modifica
Table no. / Change index

8/0



	Denominazione tavola - Table definition	Valida per i modelli - Apply to models	N°tavola / Indice di modifica Table no. / Change index
	ADESIVI E DISPOSITIVI SEGNAL. DI PERICOLO TABLE FOR LABELS AND DANGER WARNING DEVICES	RAV212 N	8/0

RIF. REF	CODICE CODE	DESCRIZIONE DESCRIPTION		APPLICAZIONE APPLICATION
1	99990758	TARGHETTA PERICOLO	DANGER PLATE	TUTTI I MODELLI - ALL MODELS (*)
2	999909850	TARGHETTA AVVERTENZE	WARNING PLATE	
3	999904950	TARGHETTA PORTATA 3000 Kg	3000 Kg LOAD CAPACITY PLATE	
4	-	TARGA MATRICOLA	SERIAL NUMBER PLATE	
5	939912380	TARGA VOLT	VOLTAGE PLATE	



Pagina bianca per esigenze di impaginazione

This page intentionally blank

Freie Seite für Layout

Page blanche pour exigences de mise en page

Página en blanco por exigencias de compaginación