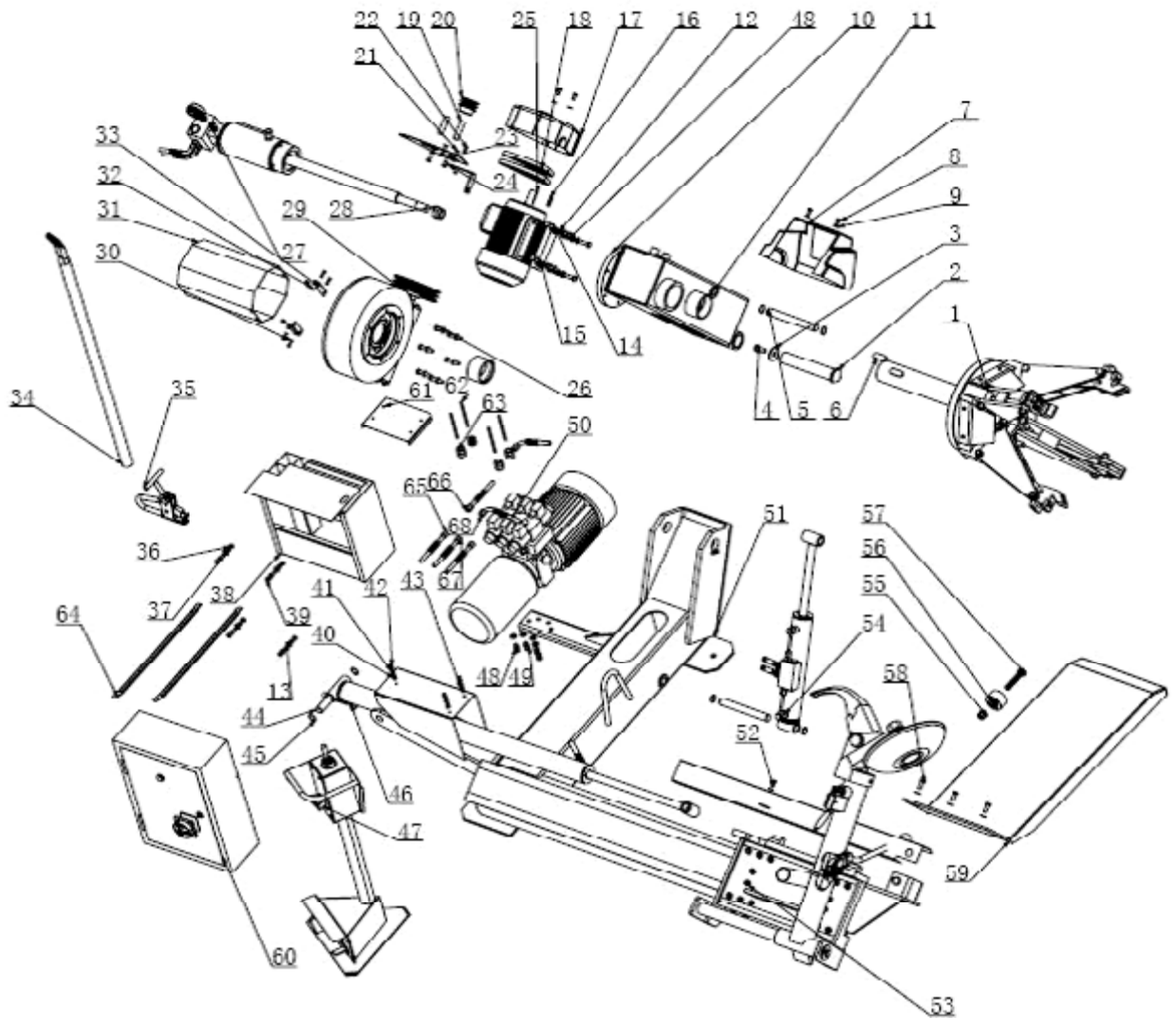


## LC588.00.00 Part Assembly



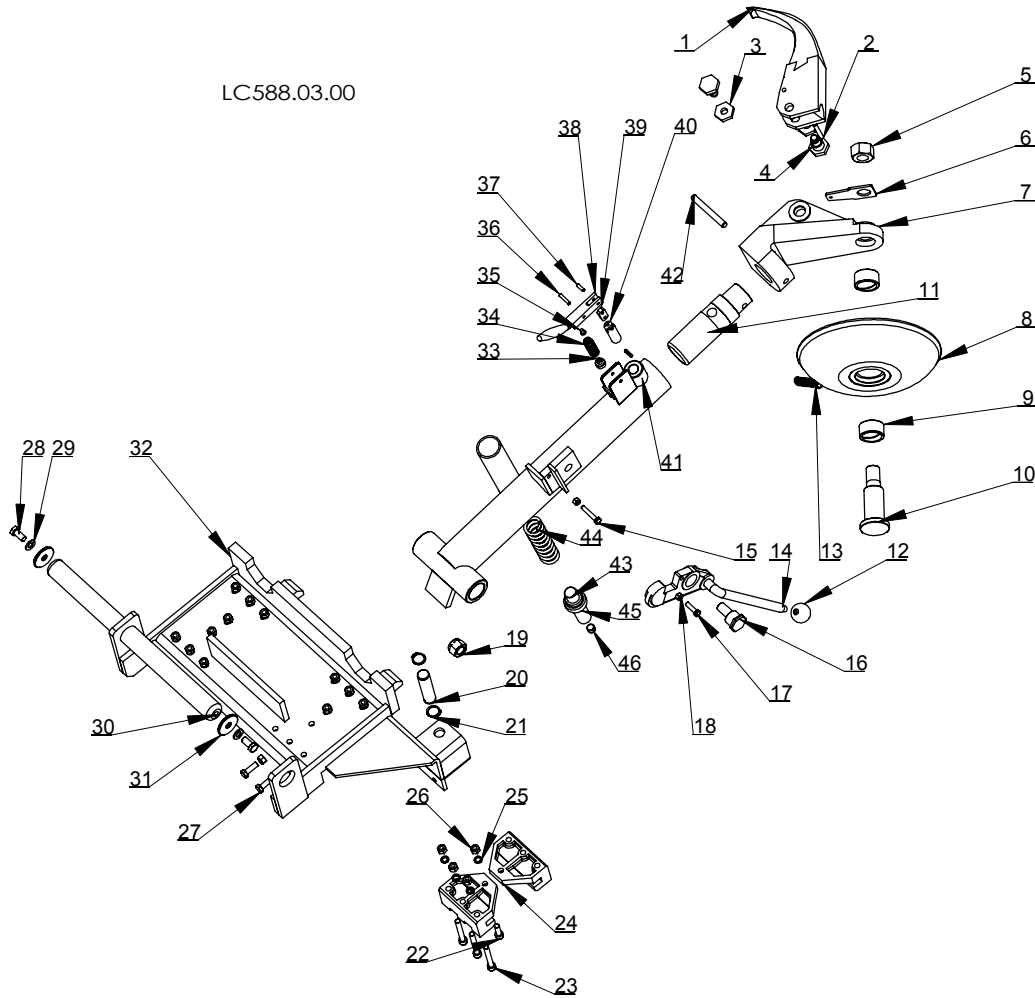
Поз	Кол-во	Part No	Description	Описание
1	1	LC588.04.00	Main Shaft	Зажим колеса в сборе
2	1	LC58802.04	Vertical Movable Arm Support Shaft	Вал подъемной консоли
3	1	LC588.03.10	Circularways Pad	Шайба опорная
4	1	M12X30-N	Bolt GB5781	Болт GB5781
5	2	LC588.02.06B	Vertical Movable Arm Link Shaft	Вал соединительный подъемной консоли
6	1	20X56	Common Disk Key GB1096	Шпонка GB1096
7	1	LC588.02.05	Vertical Movable Arm Back Cover	Кожух задний подъемной консоли
8	7	M8X16-N	Bolt GB5781	Болт GB5781
9	5	PWNA8	Washer A Degree GB97.1	Шайба A GB97.1
10	1	LC588.02.01.00A	Welding Vertical Movable Arm	Корпус подъемной консоли
11	2	LC588.02.02	Bearing Bushing	Втулка подшипника
12	4	M10X35-N	Bolt GB5781	Болт GB5781
13	25	PWNA 10	Washer A Degree GB97.1	Шайба A GB97.1
14	6	M10-N	Nut-hex Cgb41	Гайка Cgb41
15	2	M10X45-N	Bolt GB5781	Болт GB5781
16	1	CSK 8X32	Common Disk Key GB1096	Шпонка GB1096
17	1	LC588.05.03	Belt Pulley Hook	Кожух шкива
18	2	Belt V A710	Triangle Belt	Ремень клиновой
19	2	LC588.05.05	Connecting Pin	Штифт соединительный
20	1	LC588.05.04	Small Belt Pulley	Шкив малый
21	2	M8X25-20.35 H type-N	Cross Screw GB819.1	Винт поперечный GB819.1

22	1	M6X14-14-N	Cylinder Head Screw-hex GB6190	Винт с 6-гр. головкой GB6190
23	1	LC588.05.02	Motor Belt Pulley Cover Plate	Пластина кожуха шкива
24	1	LC588.05.01A1	Support Bracket	Держатель
25	1	Motor Y-90L-4	Motor380V 1.8kW IP54	Двигатель 380В 1.8 кВт IP54
26	6	M10X45-N	Bolt GB5782	Болт GB5782
27	1	LC588.12.03.00	Main Shaft Oil Tank	Емкость с гидравлической жидкостью
28	1	B M24-N	Screw-hexGB889.1	Винт с 6-гр. головкой GB889.1
29	1	LC588.04.00W	Worm Box (Exploded Drawing)	Корпус червячной передачи
30	4	PWNA 5	Washer A Degree GB97.1	Шайба А GB97.1
31	1	LC588.04.24.00	Welding Main Shaft Oil Tank Hook	Корпус емкости для гидравлической жидкости
32	8	M6X10-10-N	Screw-hex GB6190	Винт с 6-гр. головкой GB6190
33	2	LC588.04.23	Support angle iron	Уголок опорный
34	1	LC588.00.01A	Large Crowbar	Лопатка монтажная большая
35	1		Clamp Pinchers	Зажим-тиски
36	10	M8-N	Nut-hex C GB41	Гайка 6-гр С GB41
37	6	SW8	Washer Standard Spring GB93	Пружина GB93
38	1	LC588.11.00	Tool Box	Ящик для инструмента
39	4	M8X35-N	Bolt GB5781	Болт GB5781
40	4	1 M6-N	Nut-hex C GB41	Гайка 6-гр С GB41
41	6	PWNA 6	Washer A Degree GB97.1	Шайба А GB97.1
42	3	M6X16-N	Bolt GB 5781	Болт GB 5781
43	3	SW6	Washer Standard Spring GB93	Пружина GB93
44	1	LC588.07.01	Long Pin Shaft	Палец длинный
45	6	CSB 24	Shaft Retaining Washer GB894.2	Шайба стопорная для пальца GB894.2
46	1	LC588.12.02.00	Trailer Oil Tank	Емкость с гидр. жидкостью для цилиндра
47	1	LC588.10.00 X	Control Desk	Пульт управления
48	8	SW10	GB93 Washer Standard Spring	Пружина GB93
49	4	1 M10X25-25-N	Cylinder Head-hex GB6190	Винт с 6-гр. головкой GB6190
50	1		Hydraulic Power Unit	Гидравлический агрегат в сборе
51	1	LC588.01.00	Welding Machine Body	Корпус станка
52	1	LC588.03.09.00	Welding Hydralic Cylinder	Корпус гидравлического цилиндра
53	1	LC588.03.00	Tailer Assembly Drawing	Тележка инструментальной консоли
54	1	LC588.12.01.00	Vertical Movable Oil Tank	Емкость с жидкостью для подъемной консоли
55	2	M16-N	Screw-hex GB6182	Винт с 6-гр. головкой GB6182
56	2	LC588.06.05	Roller	Ролик
57	2	M16X80-N	Bolt GB 5781	Болт GB 5781
58	3	M10X25N-N	Bolt GB 5781	Болт GB 5781
59	1	LC588.06.00A	Trailer Welding	Площадка опорная
60	1	LC588.09.00	Electrical Cabinet	Шкаф электрический
61	1	LC588.08.02	Valve Cover	Кожух клапанной группы
62	4	LC588.08.01.00.00	Double Rod Screw	Шпилька резьбовая
63	8	M16-N	Nut-hex C GB41	Гайка 6-гр С GB41
64	2	Crow 24inch	24inchCrowbar Crowbar	Рычаг 24"
65	1	LC588.12.13	Pressure-proof Rubber Hose(C terminal)L1800	Шланг запрессованный (С-тип) L=1800
66	1	LC588.12.15A	Pressure-proof Rubber Hose(C terminal)L1850	Шланг запрессованный (С-тип) L=1850
67	2	LC588.12.14	Pressure-proof Rubber Hose(C terminal)L1000	Шланг запрессованный (С-тип) L=1000
68	2	LC588.12.16.B	Pressure-proof Rubber Hose(A terminal)L1200	Шланг запрессованный (А-тип) L=1200

# LC588.03.00 Trailer

LC588.03.00

REVISION A-0E



Поз	Кол-во	Part No	Description	Описание
1	1	LC588.03.07.01A	Sharp-nose Tool, such as nipper plier	Палец шиномонтажного инструмента
2	1	LC588.03.07.02	Pin	Штифт
3	2	LC588.03.07.04	Nut	Гайка
4	2	LC588.03.07.03A	Screw-fix	Винт фиксирующий
5	1	M27-N	Nut-hex C GB41	Гайка 6-гр. С GB41
6	1	LC588.03.07.08	Extension Spring Connect Plate	Пластина соединительная
7	1	LC588.03.07.09A	Double Tool Support	Держатель инструмента
8	1	LC588.03.07.10.00	Turntable	Диск отрыва кромки шины
9	3	LC588.03.07.10.03	Bearing	Подшипник
10	1	LC588.03.07.06	Core Shaft	Палец диска
11	1	LC588.03.07.07	Connect Shaft	Вал соединительный
12	1		Handball	Шарик рукоятки
13	1	LC588.03.05.01.03	Extension Spring	Пружина
14	1	LC588.03.05.01.00	Tiger Hook	Рукоятка
15	1	M8X45-N	Bolt GB5781	Болт GB5781
16	1	LC588.03.05.02	Eccentric Shaft	Вал эксцентриковый
17	1	M8X30-N	Bolt GB5781	Болт GB5781
18	2	M8-N	Nut-hex C GB41	Гайка 6-гр. С GB41
19	1	ISO10512-M20x1.5-N	Fastener Nut ISO10512	Гайка ISO 10512
20	1	LC588.03.08	Short Pin Shaft	Палец короткий
21	2	CSB 24	GB894.2	Шайба GB894.2
22	4	M10X30-N	Screw	Винт
23	12	M10X70-N	Screw	Винт
24	4	LC588.03.02	Guiderail Support	Салазки
25	16	SW 10	GB93 Washer Standard Spring	Пружина GB93
26	20	M10-N	Nut-hex C GB41	Гайка 6-гр. С GB41
27	4	M10X30-N	Bolt GB5781	Болт GB5781

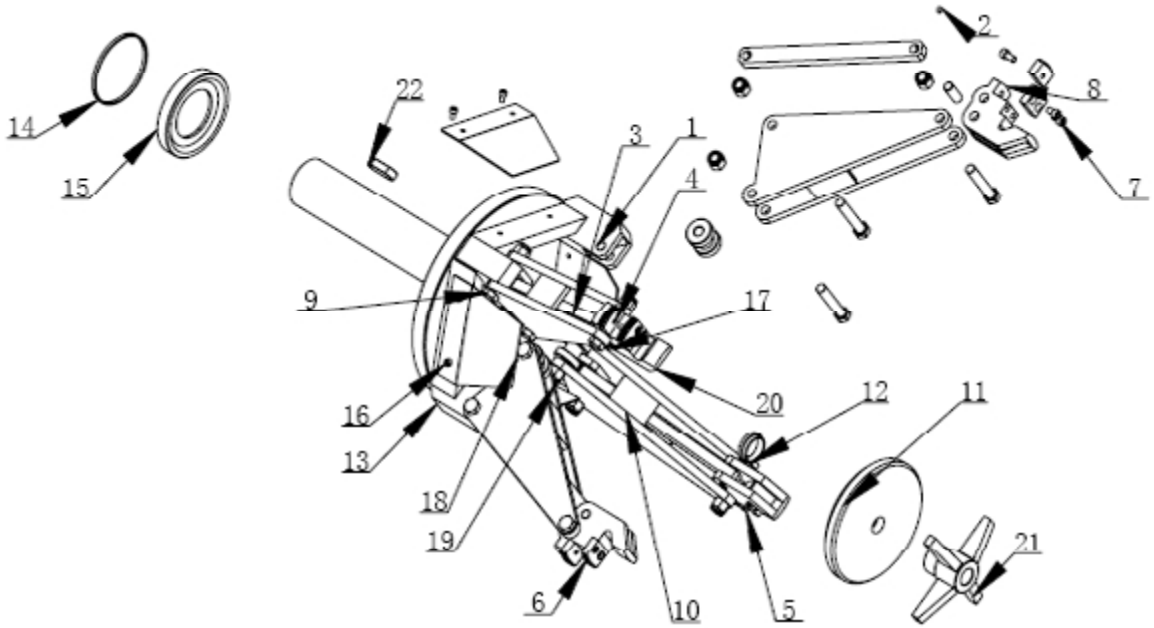
28	2	M12X25-N	Bolt GB5781	Болт GB5781
29	2	PWNA12	Washer A GB97.1	Шайба А GB97.1
30	1	LC588.03.11A	Trailer Circular Guiderail	Штанга направляющая
31	2	LC588.03.10	Circular Guiderail Waher	Шайба опорная
32	1	LC588.03.01.00	Trailer Assembly Welding	Корпус тележки
33	1	LC588.03.04.04	Position Stud	Штифт направляющий
34	1	LC588.03.04.05	Press Spring	Пружина
35	1	M6X10-10-N	Crossbar-bar Screw GB823	Винт GB823
36	1	7 6X30	Pin GB879.2	Штифт GB879.2
37	2	7 6X20	Pin GB879.2	Штифт GB879.2
38	1	LC588.03.04.01	Fix Lock presser	Фиксатор
39	1	LC588.03.04.02	Connect Board	Пластина соединительная
40	1	LC588.03.04.03	Pin-fix	Штифт-фиксатор
41	1	LC588.03.03.00	Tool Support	Консоль
42	1	12X100	Cylinder Pin (non-quenching Hard Steel and austenitic stainless steel hardware GB119.1)	Штифт (незакаленная твердая сталь и аустенит твердостью GB119.1)
43	1	LC588.03.06.02	Push-out Shaft	Вал выдвижной
44	1	LC588.03.06.04	Press Spring	Пружина
45	1	LC588.03.06.03	Nut Bushing	Гайка-втулка
46	1	LC588.03.06.01	Washer	Шайба

## LC588.04.00.01 Main Shaft

LC588.04.00.01.00

A-06

### LC588.04.00.01.00



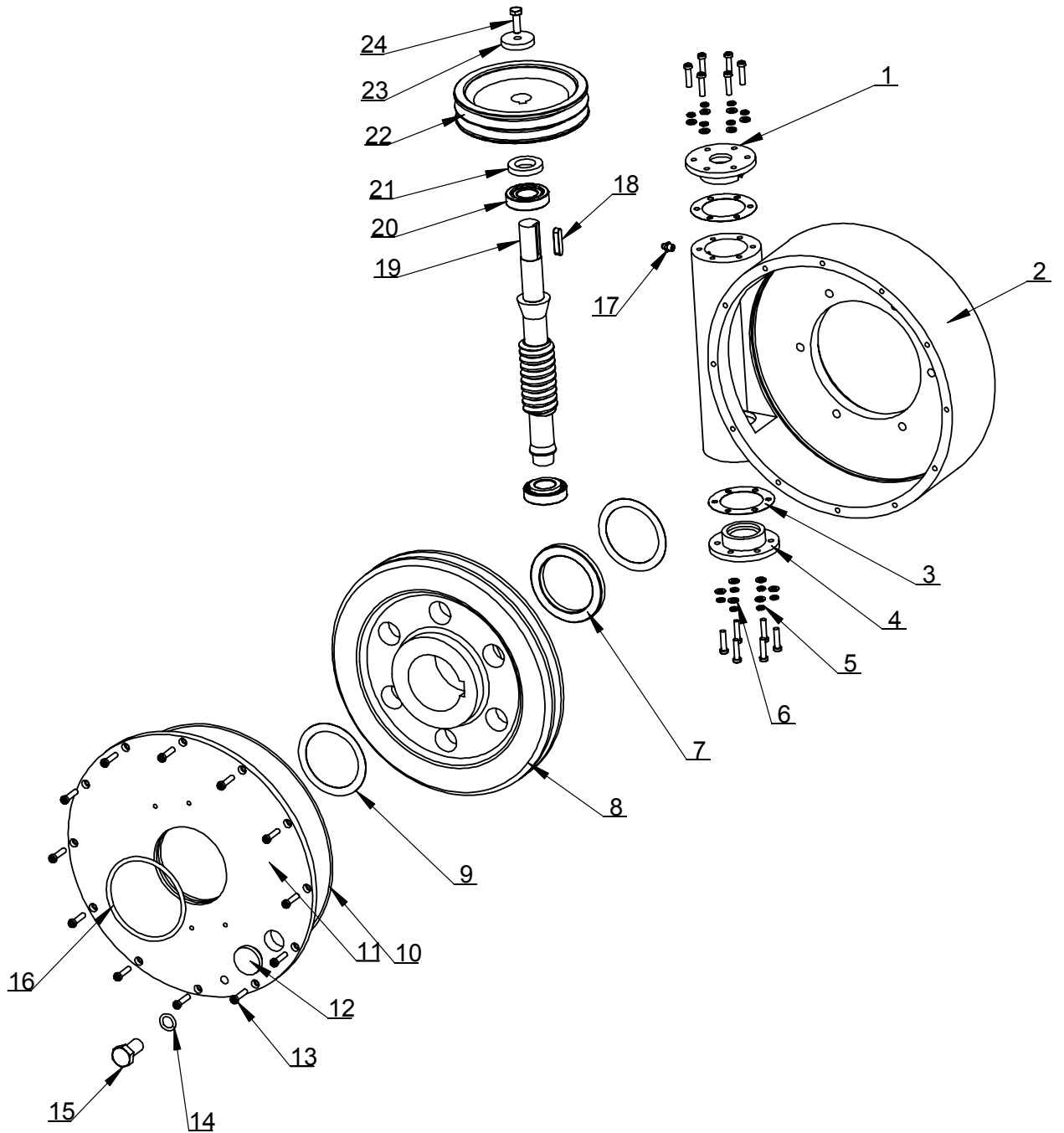
Поз	Кол-во	Part No	Description	Описание
1	8	LC588.04.05	Pin Shaft	Штифт
2	8	M6X8-N	Screw-hex GB78	Винт с 6-гр головкой GB78
3	4	LC588.04.06A	Pulling Plate	Толкатель
4	4	M8X16-N	Screw-hex GB70	Винт с 6-гр головкой GB70
5	4	LC588.04.07.01	Gripping Claw A	Кулачок зажимной А
6	4	LC588.04.07.02	Gripping Claw B	Кулачок зажимной В
7	8	M8X12-N	Screw-hex GB70	Винт с 6-гр головкой GB70
8	1	LC588.04.07B	Gripping Claw	Зажимной кулачок
9	12	M14X80-N	Bolt GB5781	Болт GB5781
10	4	LC588.04.02.00	Clamp Support	Опора зажима
11	1	LC588.04.04	Pad	Диск опорный
12	1	LC588.04.10	Protection Bushing	Втулка защитная
13	1	LC588.04.01.00	Spindle Welding	Корпус шпинделя
14	1	Feltd110Xd105X5	Felt	Войлок
15	1	LC588.04.11	External Furreul of Main Shaft	Втулка вала
16	9	M6X10-N	Screw-hex GB70	Винт с 6-гр головкой GB70
17	4	LC588.04.25	Guide Platre	Пластина направляющая
18	4	LC588.04.08	Roller	Ролик
19	12	ISO 7041-M14-N	Nut ISO7041	Гайка ISO 7041
20	3	LC588.04.07B	Claw	Коготь
21	1	LC588.04.03.00	Support Bracket	Фиксатор диска
22	1	20X56	Common Flat Key	Шпонка

# LC588.04.00.02 Worm Box

LC588.04.00.02.00

A-01

LC58804.00.02.00

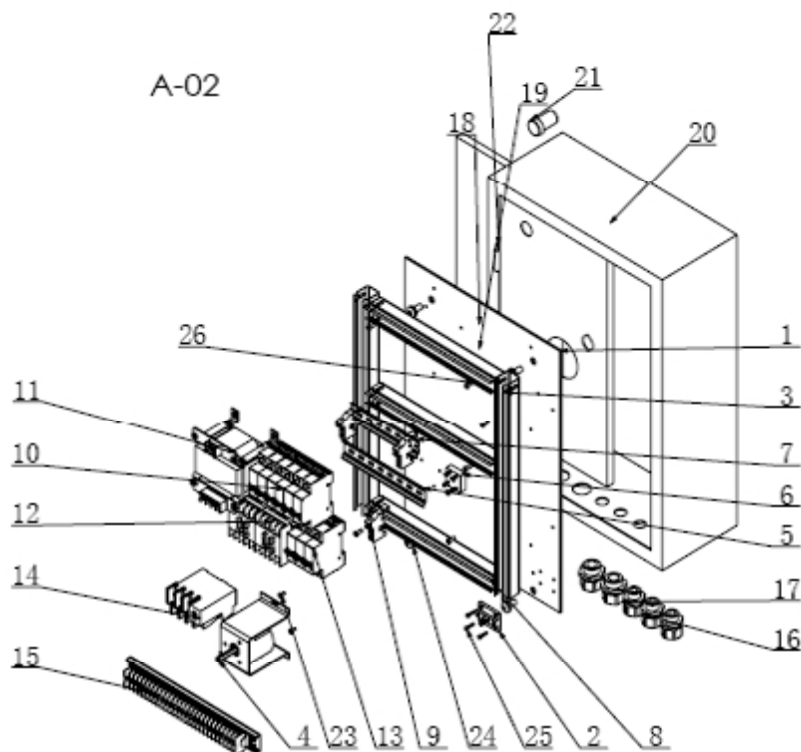


Поз	Кол-во	Part No	Description	Описание
1	1	LC588.04.20	Worm Box Front Termination	Фланец передний червячной передачи
2	1		Worm Box	Корпус червячной передачи
3	2	LC588.04.19.07A	Paper Washer	Шайба
4	1	LC588.04.17	Worm Box Back Termination	Фланец передний червячной передачи
5	12	SW 6	Washer Standard Spring GB93	Шайба пружинная GB93
6	12	PWNA 6	Washer A Degree GB97.1	Шайба А GB97.1
7	1	LC588.04.13A	Main Shaft Adjusting Washer	Шайба главного вала регулирующая
8	1	LC588.04.14B	Worm	Колесо червячное
9	2	LC588.04.12A	Adjusting Washer	Шайба регулирующая
10	1	GB-T 3452.1 300x2.65-A	O-ringAGB3452.1	Кольцо О-обр. AGB 3452.1
11	1	LC588.04.16	Cover of Worm Box	Крышка Cover of Worm Box
12	1	A20M27X1.5	Oil Scale	Отверстие уровнемера
13	24	21 M6X25-25-N	Screw-hex GB6190	Гайка 6-гр. GB6190
14	1	15x3.55-A	O-ring A GB3452.1	Кольцо О-обр. А GB3452.1
15	1	M16X12-N	Bolt GB5781	Болт GB5781
16	1	3452.1 100x5.3-A	O-ring A GB3452.1	Кольцо О-обр. А GB3452.1
17	1	GB1152-M8X1	Oil CCup	Заглушка
18	1	CSK8X40	Disk Key General GB1096	Шпонка GB1096
19	1	LC588.04.18A	Worm Shaft	Червяк
20	2	30205 GB 297-94	Rolling Bearing GB297	Подшипник роликовый GB297
21	1	W25.42.07	Lip Sealing Washer	Шайба герметизирующая
22	1	LC588.04.21.04.21	Large Belt Pulley	Шкив большой
23	1	LC588.04.22	Belt Pulley Retaining Washer	Шайба шкива стопорная
24	1	M8X25-N	Screw GB5781	Винт GB5781

## LC588.09.00 Electrical Cabinet

LC588.09.00

A-02



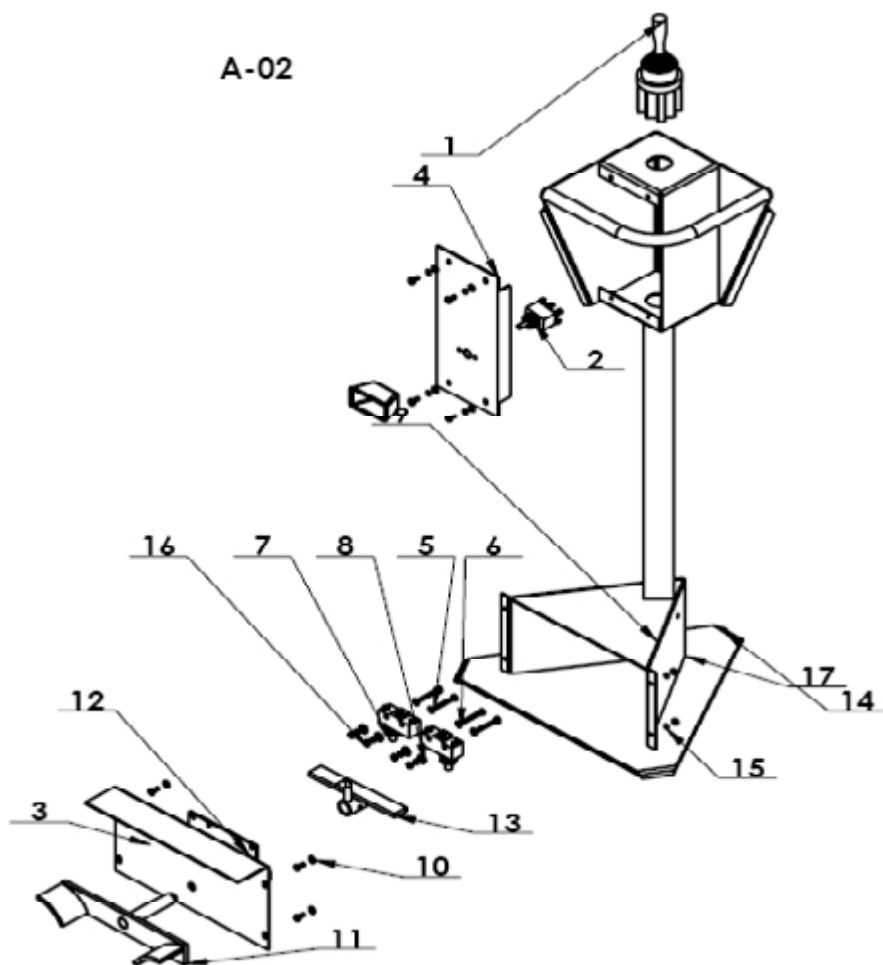
Поз	Кол-во	Part No	Description	Описание
1	1	LC588.09.03.00E X	Electrical Block board	Панель монтажная
2	1	LC588.09.06A	Ground Termination	Плата заземления
3	2	25X30	LongWire Groove	Выемка для проводки длинная
4	1	LW5-25	Combined Switch Assembly	Выключатель комбинированный
5	1	35MM-1M	Long Fixed Plate	Салазки монтажные длинные
6	1	KBPC-2510	Rectifier bridge block	Выпрямитель
7	1	35MM-1M	Short Fixed Plate	Салазки монтажные короткие
8	3	25X30	Short Wire Groove	Выемка для кабеля короткая
9	3		Fix Clamp	Зажим для фиксации
10	1	DZ47-60	Uni-pole Circuit Breaker Assembly	Размыкатель однополярный в сборе
11	1	JBK3-100	Transformer Assembly	Трансформатор в сборе
12	2	S-P12	AC Contactor Assembly	Контактор переменного тока в сборе
13	1	DZ47-60	Tri-pole Circuit Breaker Assembly	Размыкатель трехфазный в сборе
14	1	JR36-20	Thermal Overload Relay Assembly	Реле тепловое в сборе
15	1	TD-15A	Wire Alignment Assembly	Плата монтажная
16	3	M20x1.5PG21	Cable Lock Head	Ввод кабельный
17	2	M28x1.5PG21	Cable Lock Head	Ввод кабельный
18	1		Door Lock	Замок дверной
19	1		Combined Switch Assembly	Выключатель комбинированный в сборе
20	1	LC588.09.00.02	Electrical Cabinet Door Welding	Корпус
21	1	AD16-22D	Indicating Light	Индикатор
22	1	LC588.09.00.01	Electrical Cabinet Rotation Spindle Welding	Петля
23	4	1 M3.5X8-8 H type-N	Screw	Винт
24	4	11 M8X16-16-N	Screw-hex GB2672	Винт с 6-гр. головкой GB2672
25	4	SCHSM3X14-14-N	Screw GB65	Винт GB65
26	9	7 M4X12-N	Screw-hex GB/T70.2	Винт с 6-гр. головкой GB/T70.2



## LC588.10.00 Control Box

LC588.10.00 X

A-02

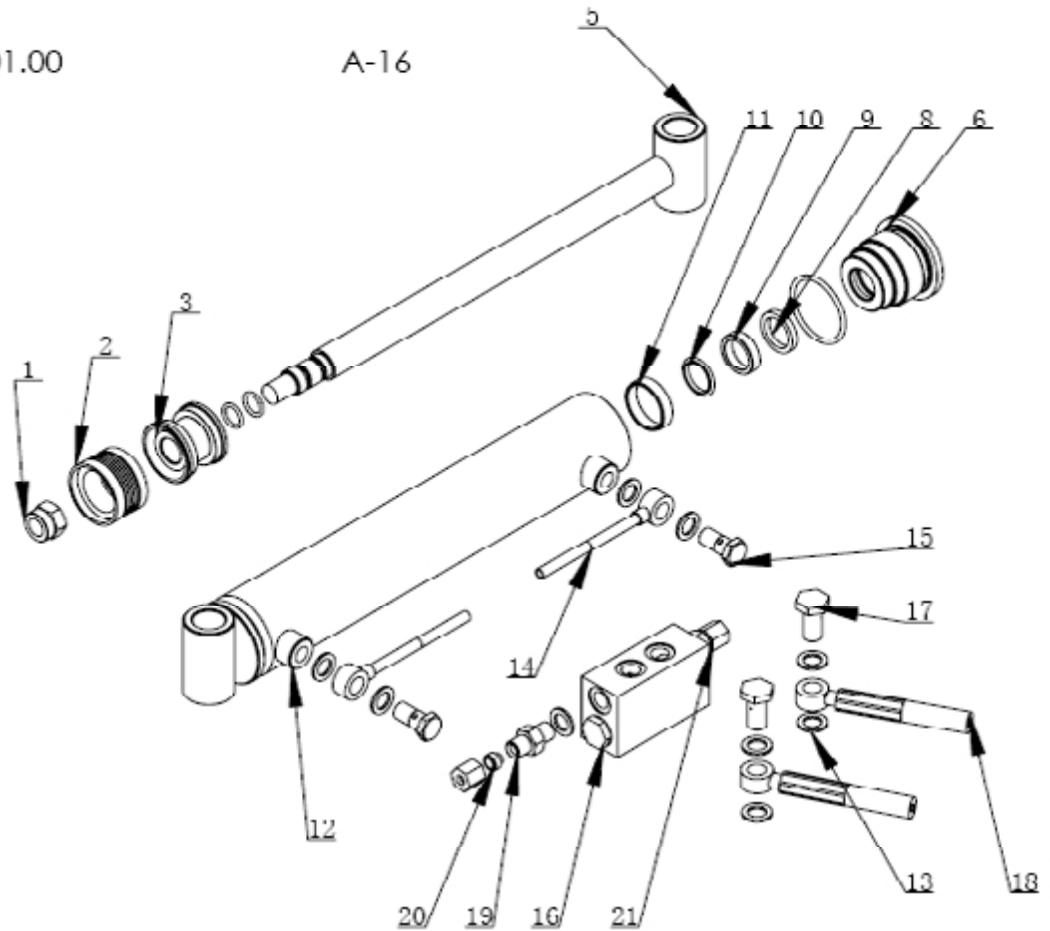


Поз	Кол-во	Part No	Description	Описание
1	1	TMRN-30	Cross Switch	Джойстик
2	1	E-TEN223.00 (ON OFF ON)	Torsion Switch (ON-OFF-ON)	Выключатель поворотный (ON-OFF-ON)
3	8	1 M4X10-10 H type-N	Screw GB 818	Винт GB 818
4	1	LC588.10.02.02	Cover	Панель передняя
5	4	1 M4X30-30 H type-N	Screw GB 818	Винт GB 818
6	4	SMWC 4	Gasket GB95	Прокладка GB95
7	2	YBLXW-5-11M.00	Fretting Switches	Выключатель
8	4	PWLAC 4	Gasket Large GB96	Прокладка большая GB96
9	1	LC590.09.01.06.00	Torsion Spring	Пружина торсионная
10	8	PWNA 4	Gasket A Degree GB97.1	Прокладка А GB97.1
11	1	LC590.09.01.04.00	Shift Direction Shaft	Педаля переключающая
12	1	LC590.09.01.03.00	Bracket	Кронштейн
13	1	LC590.09.01.07.00.	Shift Direction Bushing	Коромысло
14	1	NCB M4X8-N	Cone Screw-lock GB71	Винт блокировочный GB71
15	12	SW 4	Gasket Standard Spring GB93	Прокладка пружины GB93
16	8	SNAB1 M4-N	Nut-hex 1 Type GB6170	Гайка 6-гр. 1 тип GB6170
17	1	LC590.09.01.00.00	Operation Table	Опора
18	1	LC590.09.01.09.00	Torsion Switch Protection Cover	Протектор торсионной пружины

## LC588.12.01.00 Vertical Oil Tank

LC588.12.01.00

A-16

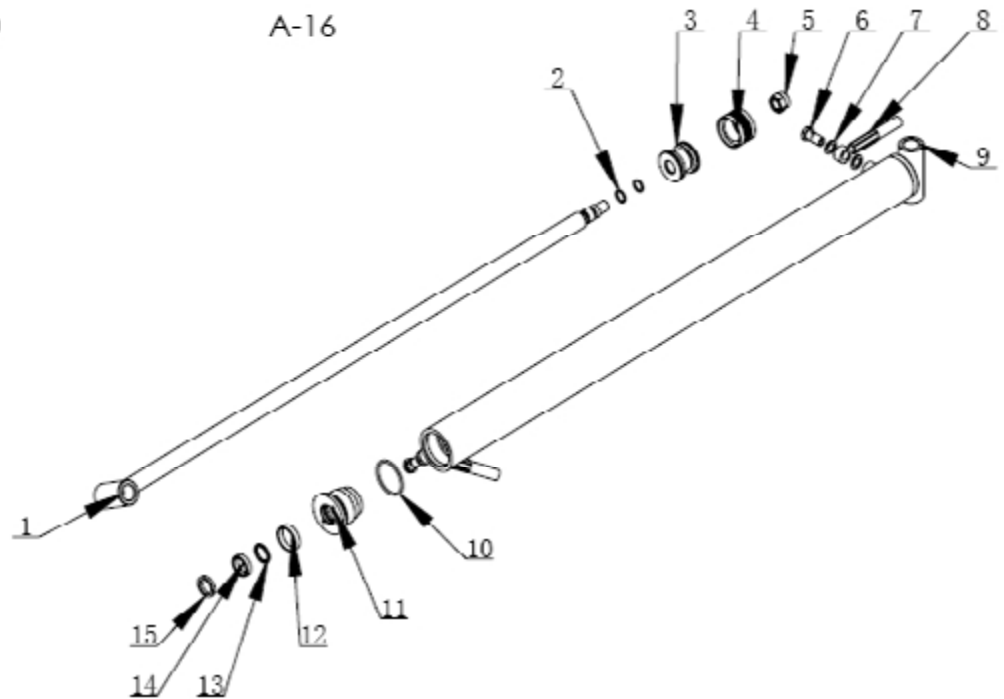


Поз	Кол-во	Part No	Description	Описание
1	1	GB889.2 M16X1.5-N	Nut-lock	Гайка блокировочная
2	1	DAS50x34x18.4L	PTEEL43-251792L43-251.792	Уплотнение PTEEL43-251792L43-251.792
3	1	LC588.12.01.02	Piston	Поршень
4	2	GB-T 3452.1 15x2.65-A	O-ring GB-T 3452.1 15x2.65-A	Кольцо O-обр. GB-T 3452.1 15x2.65-A
5	1	LC588.12.01.03.00	Welding Piston Rod Pieces	Шток с приваренным кольцом
6	1	LC588.12.01.04	Directon Bushing	Втулка направляющая
7	1	GB-T 3452.1 48.7x3.55-A	O-ring GB-T 3452.1 48.7x3.55-A	Кольцо O-обр. GB-T 3452.1 48.7x3.55-A
8	1	25X33X5	Dust FreeWasher	Уплотнение пылезащитное
9	1	25X33X8.2H-9L	U Sealing Washer	Шайба уплотнительная U-обр.
10	1	d25	Sealing Ring	Кольцо уплотнительное
11	1	25X30X5.6	Support Ring	Кольцо опорное
12	1	LC588.12.01.01.00	Oil Tank Body	Корпус цилиндра
13	11	22X14X2	Copper pad	Прокладка медная
14	2	LC588.12.07	Pressure-proof Rubber Hose C	Шланг запрессованный (C-тип)
15	2	LC588.12.09	Oil Tube connector	Соединитель для шланга
16	1		Hydraulic Lock	Заглушка
17	2	LC588.12.08	Joints Mouth	Соединитель для шланга
18	2		Pressure-proof Rubber Hose B-termination	Шланг запрессованный (B-тип)
19	2	LC588.12.04	Oil Tube Double Screw Rod	Соединитель резьбовой
20	2		Clamp Bushing	Втулка зажимная
21	2	LC588.12.05	Nut-lock	Гайка фиксирующая

## LC588.12.02.00 Extension Oil Tank

LC588.12.02.00

A-16



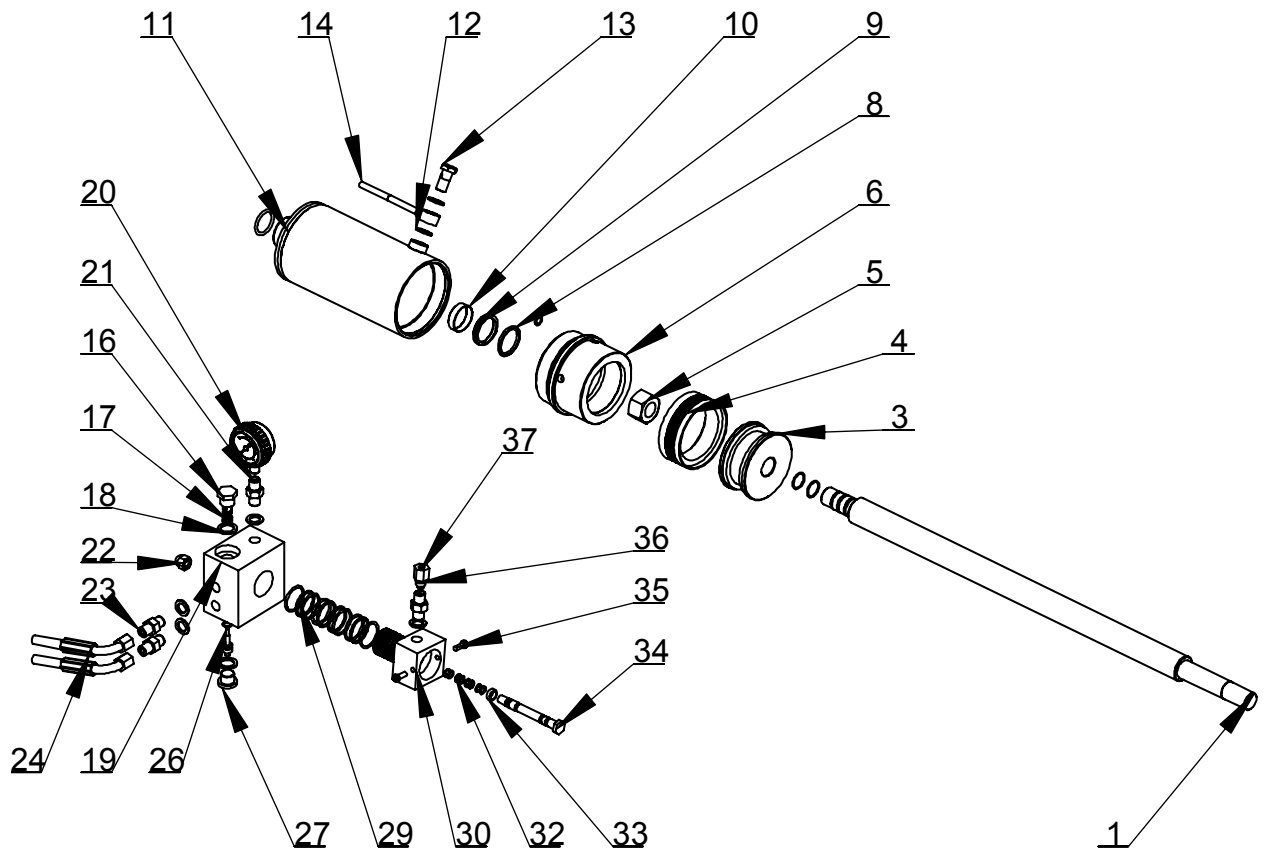
Поз	Кол-во	Part No	Description	Описание
1	1	LC588.12.02.02.00	Welding Piston Rod Pieces	Шток с приваренным кольцом
2	2	GB-T 3452.1 15x2.65-A	O-ring	Кольцо O-обр.
3	1	LC588.12.01.02	Piston	Поршень
4	1	DAS50x34x18.4L	Sealing Ring L43-251.792	Кольцо уплотнительное L43-251.792
5	1	GB889.2 M16X1.5-N	Nut-lock	Гайка блокировочная
6	2	LC588.12.09	Oil Tube connector	Соединитель для шланга
7	5	22X14X2	Copper pad	Прокладка медная
8	2		Pressure-proof Rubber Hose B-termination	Шланг запрессованный (B-тип)
9	1	LC588.12.02.01.00	Oil Tank Body	Корпус цилиндра
10	1	GB-T 3452.1 48.7x3.55-A	Sealing Ring	Кольцо уплотнительное
11	1	LC588.12.01.04	Directon Bushing	Втулка направляющая
12	1	25X30X5.6	Support Ring	Кольцо опорное
13	1	d25	Sealing Ring	Кольцо уплотнительное
14	1	25X33X8.2H-9L	U Sealing Washer	Шайба уплотнительная U-обр.
15	1	25X33X5	Dust-proof Gasket	Уплотнение пылезащитное

**LC588.12.03.00 Main Shaft Oil Tank and Oil Guide**

LC588.12.03.00

A-01

**LC588.12.03.00**



Поз	Кол-во	Part No	Description	Описание
1	1	LC588.12.03.03	Piston Rod	Шток
2	2	24X2.4	O Ring	Кольцо О-обр.
3	1	LC588.12.03.02	Piston	Поршень
4	1	DAS095-75-35	Sealing Ring (1set comprised with 5pieces)	Кольцо уплотнительное (5 шт)
5	1	SNC1 M24-N	GB41 Nut-hex C GB41	Гайка 6-гр. С GB41
6	1	LC588.12.03.04	Oil Tank Front Cover	Крышка цилиндра передняя
7	1	GB-T 3452.1 10x1.8-A	O-ring G GB3452.1	Кольцо О-обр. G GB3452.1
8	1	d35	Piston Seal	Уплотнение поршня
9	1	d35	Dust Wiper	Кольцо пылезащитное
10	1	10X2	Guide Belt	Поясок направляющий
11	1	LC588.12.03.01.00	Main Shaft Oil Tank Body	Корпус основного цилиндра
12	6	22X14X2	Copper Pad	Прокладка медная
13	1	LC588.12.09	Oil Tube Connector Joints Mouth	Соединитель шланга
14	1	LC588.12.07	Pressure-proof Rubber Hose C	Шланг запрессованный (С-тип)
15	1	GB-T 3452.1 29x3.550000-G	O-ring G GB3452.1	Кольцо О-обр. G GB3452.1
16	1	LC588.14.01	Oil Guide One-way Valve	Клапан обратный
17	1	LC5881402.14.02	One Direction Valve Retaining Washer	Шайба клапана стопорная
18		LC588.14.03	Copper Pad 25X18X2	Прокладка медная 25X18X2
19	1	LC588.14.04	Oil Guide Valve Core	Корпус гидронасоса
20	1		pressure Gauge	Манометр
21		LC588.12.04	Oil Pipe Double Screw Rod	Соединитель резьбовой
22	1	18 M10-N	Nut	Гайка
23	2	LC588.12.12	Oil Route Double Screw Rod	Соединитель резьбовой
24	2	LC588.12.16.A	A Termination Pressure Hose	Шланг запрессованный (А-тип)
25	2	GB-T 3452.1 9.5x1.8-A	O-ring A GB3452.1	Кольцо О-обр. А GB3452.1
26	1	LC588.14.05	Oil Guide One Direction Valve Core	Клапан обратный
27	1	LC588.14.06	Oil GuideWire Plug	Заглушка резьбовая гидронасоса
28	6	GB-T 3452.1 31.5x2.65-A	O-ring A GB3452.1	Кольцо О-обр. А GB3452.1
29	4	LC588.14.07	Oil Guide Retaining Washer	Шайба стопорная гидронасоса
30	1	LC588.14.08	Oil Guide Valve Core	Корпус клапана гидронасоса
31	5	GB-T 3452.1 8x1.8-A	O-ring A GB3452.1	Кольцо О-обр. А GB3452.1
32	3	LC588.14.09	Oil Guide Lock Valve Shaft Retaining Washer	Стопорная шайба вала гидронасоса
33	1	LC588.14.10	Oil Guide Valve Shaft Furreul	Шайба вала гидронасоса
34	1	LC588.14.11	Oil Guide Lock Valve Shaft	Вал гидронасоса
35	2	21 M6X16-16-N	Screw-hex GB6190	Винт 6-гр. GB6190
36	1		Clamp Bushing	Втулка зажимная
37	1	LC588.12.05	Nut-lock	Гайка фиксирующая